

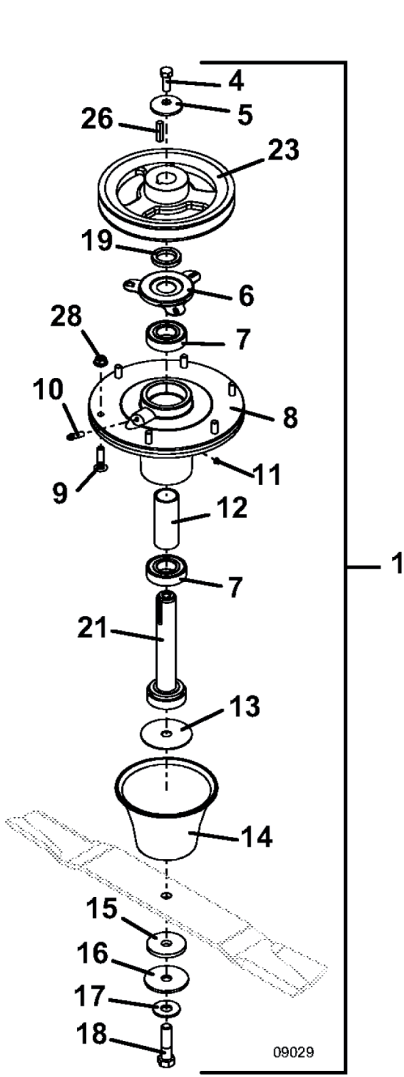
Ersatzteilliste
61 R
Art.Nr. GR532360
Seriennummer
6342633



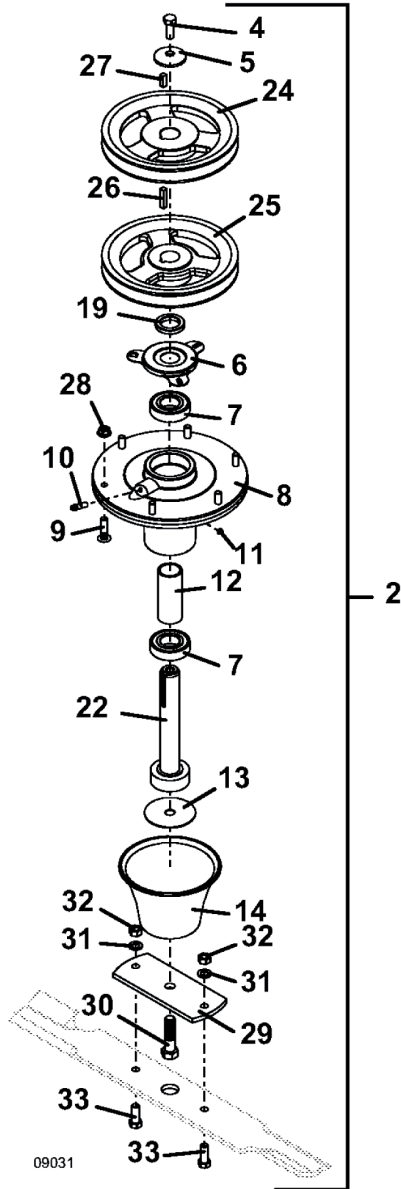
Inhalt

Messerspindel	3
ET-Nummern	4
Elektrische Verstellung.	5
ET-Nummern	6
ET-Nummern	7
Mähgehäuse 52“ R	8
ET-Nummern	9
ET-Nummern	10
Schaltplan Elekt. Verstellung	11
ET-Nummern	12
Traktionskit Adapter	13
ET-Nummern	14
Führungsräder	15
ET-Nummern	16

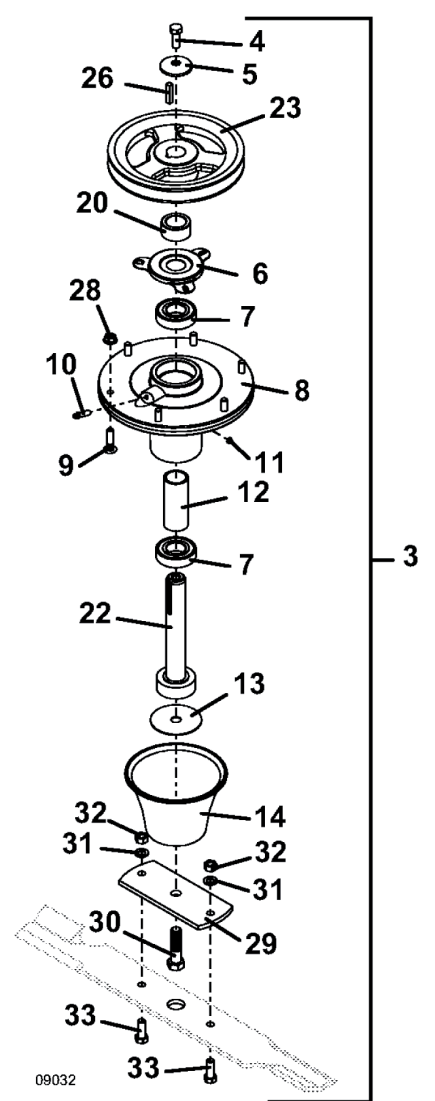
Messerspindel



Links



Mitte



Rechts

ET-Nummern

Pos.	Artikel Nummer	Beschreibung
1	623754	Messerspindel Kpl. 3561 LT
2	623755	Messerspindel Kpl. 3561 Mitte
3	623756	Messerspindel Kpl. 3561 RT
4	243331	Sechskantschraube
5	257041	Tellerscheibe
6	721167	Lagerschutz
7	110081	Kugellager mit Doppeldichtung
8	320550	Wellengehäuse 5.0
9	247141	Rundkopfschraube mit geriffeltem Hals
10	280745	Schmiernippel
11	280705	Verschlusschraube
12	903643	Lagerdistanz
13	772061	Scheibe
14	423680	Konischer Deflektor
15	421200	Fieberscheibe
16	257061	Scheibe
17	257057	Gehärtete Scheibe
18	243583	Bundschraube
19	282607	Distanz
20	282630	Distanz
21	604774	Messerwelle 98S
22	605775	Messerwelle
23	414745	Riemenscheibe
24	414746	Riemenscheibe
25	831430	Riemenscheibe
26	281586	Keil
27	281580	Keil
28	253035	Sechskantmuttern mit Bund
29	693500	Messeraufnahme CCW mit Aufkleber
30	243582	Schraube LH
31	257412	Sicherungsscheibe
32	254450	Mutter
33	243330	Schaube

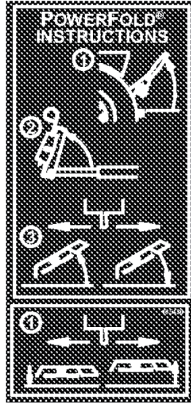
Elektrische Verstellung

POWERFOLD

Anleitung:

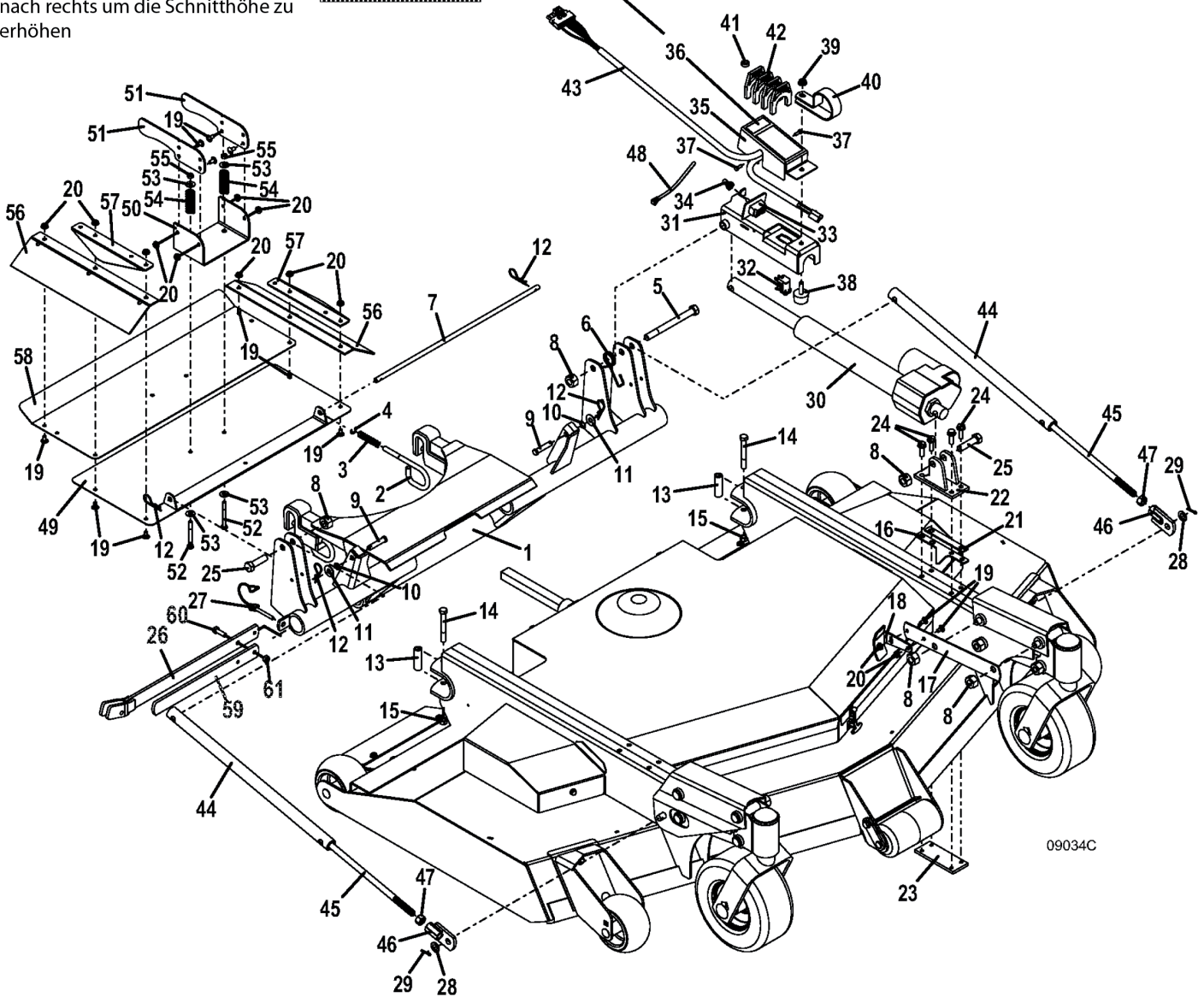
Wartungsposition:

1. Trittbrett hochklappen bis es einrastet.
 2. Schaltereinheit hochklappen und in vertikaler Position festhalten
 3. Schalter nach links bewegen um das Mähdeck hochzufahren.
- Schalter nach rechts um das Mähdeck runterzufahren.



Schnitthöhe:

1. Schalter nach links um die Schnitthöhe zu verringern, Schalter nach rechts um die Schnitthöhe zu erhöhen



09034C

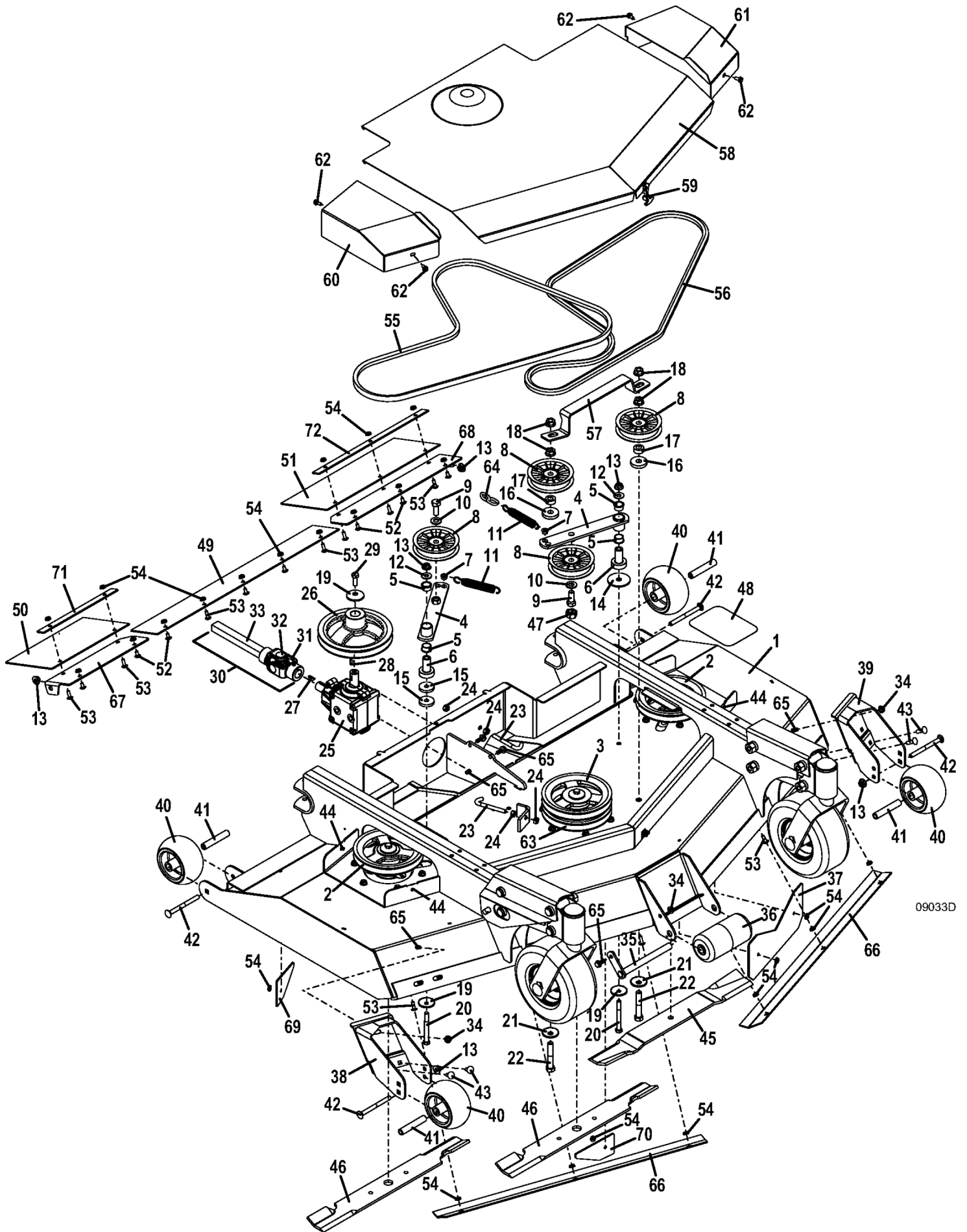
ET-Nummern

Pos.	Artikel Nummer	Beschreibung
1	604550	Aushubarm 3451R
2	730433	Mähdeckverriegelung
3	283285	Druckfeder
4	263490	Sicherungsring
5	243635	Schraube
6	284423	Drehfeder
7	780425	Bolzen für Auswurfschutz Hinten
8	253930	Sechskantmuttern mit Bund
9	261362	Sicherungsbolzen
10	262950	Klemmscheibe
11	257040	Scheibe
12	260523	Sicherungssplint
13	902284	Distanz für Lager
14	243365	Schraube
15	253890	Sicherheitsmutter
16	774675	Anzeige für Schnitthöhe
17	774674	Arm für Schnitthöhe
18	729493	Schnitthöhenplatte
18	162211	Aufkleber für Schnitthöhe
19	253176	Schraube
20	253025	Mutter
21	900142	Distanz für Stellmotoraufnahme
22	644056	Stellmotoraufnahme 34
23	776089	Halteplatte mit Gewinde 34
24	253193	Bundschraube
25	243580	Schraube
26	604843	Werkzeug für Traktionskit Kpl.
26	643944	Werkzeug für Traktionskit Abgesetzt
27	261624	Klappstecker
28	257063	Scheibe
29	260650	Sicherungssplint
30	180035	Stellmotor 12 Volt
30	182540	Elektromotor
31	644805	Aufnahme für Schalter
32	183867	Sicherheitsschalter
33	184084	Schalter
34	425200	Gummiabdeckung für Schalter
35	722005	Schutz für Schalter
36	165430	Aufkleber für Powerfold
37	250169	Maschinenschraube
38	424056	Gummidämpfer
39	253035	Sechskantmuttern mit Bund
40	732315	Halter für Höheneinstellplatte
41	902297	Distanz .25 Stark
42	423697	Höheneinstellplatte

ET-Nummern

43	605965	Kabelbaum für Stellmotor
44	644548	Aushubstange 3461 LT
45	243667	Rundkopfschraube 3452/61
46	644068	Halter für Aushubstange
47	254470	Mutter
48	423149	Wiederöffnungsband
49	645763	Auswurfschutz 3552/61
50	724764	Auswurfschutzhalter Klein
51	774346	Platte für Auswurfschutzhalter
52	243050	Schraube
53	257020	Scheibe
54	283320	Druckfeder
55	253440	Mutter mit Nylonsicherung
56	424170	Schutz für Auswurfschutz 3552/61
57	724972	Aufnahme für Schutz 35R
58	722961	Auswurfschutz 35 Serie
59	782979	Verlängerung für Werkzeug
60	243205	Schraube
61	253450	Sicherungsmutter mit Nylon

Mähgehäuse 52" R



09033D

ET-Nummern

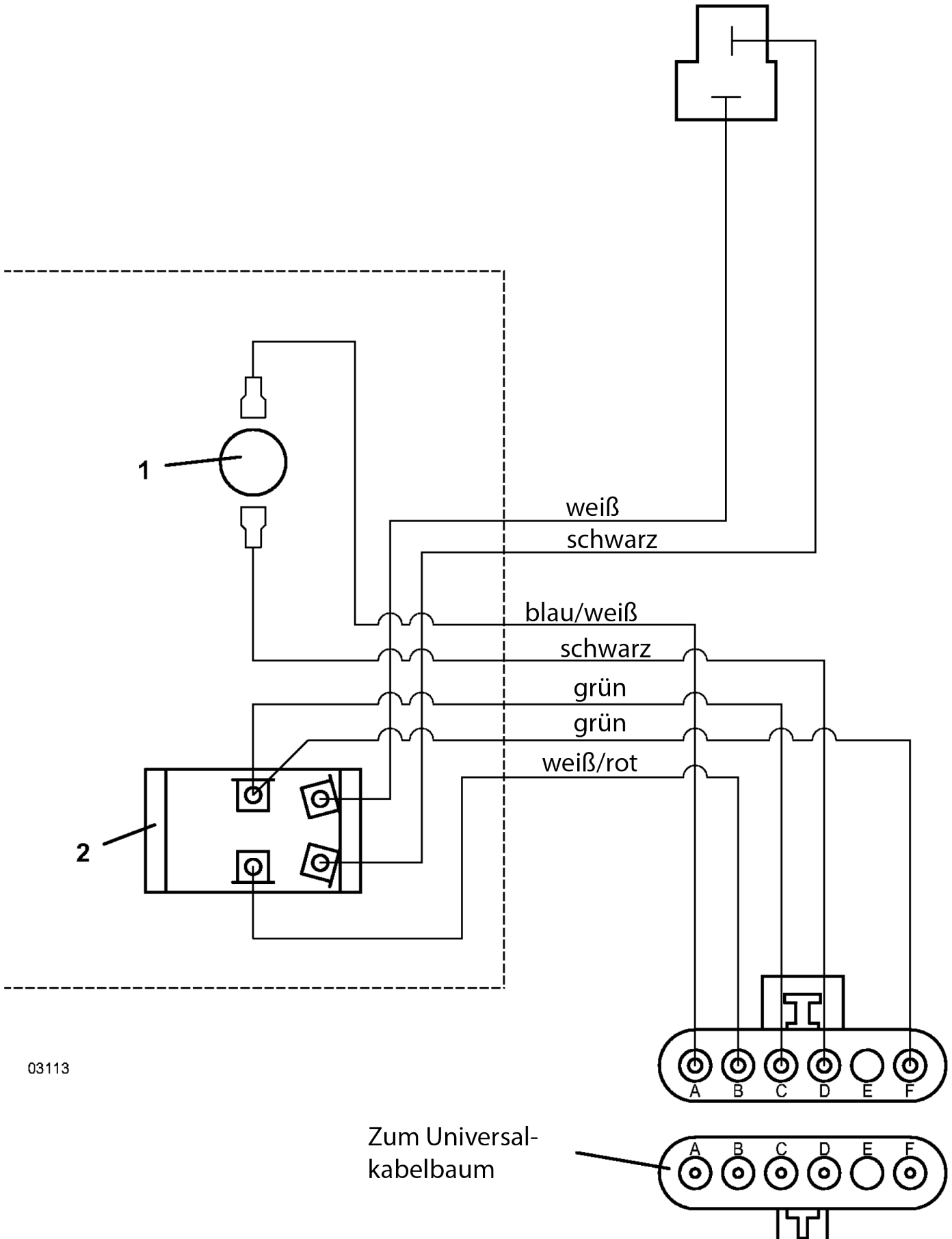
Pos.	Artikel Nummer	Beschreibung
1	645251	Mähgehäuse 3561
2	414745	Riemenscheibe
3	414746	Riemenscheibe
4	824502	Spannarm mit Lager & Lagersitz
5	121756	Lager OILITE®
6	121650	Sockellager
7	422520	Nylonlager
8	393225	Spannrolle
9	243565	Schraube
10	257062	Scheibe
11	283820	Feder
12	257040	Scheibe
13	253043	Mutter
14	257061	Scheibe
15	883801	Scheibe
16	883804	Scheibe
17	902313	Distanz
18	253067	Bundmutter
19	257041	Tellerscheibe
20	243375	Schraube
21	257059	Scheibe
22	243600	Schraube
23	730391	Spannschraube "J" Form
24	254450	Mutter
25	390019	Winkelgetriebe RT .875 CW H0355
26	415915	Riemenscheibe
27	281833	Keil
28	281828	Keil
29	243331	Sechskantschraube
30	398528	Zapfwelle Männlich Kpl.
31	401010	Gabel
32	121010	Kreuzgelenk
33	402608	Gabel
34	253035	Sechskantmuttern mit Bund
35	644512	Bolzen für Mähdeckrolle
36	603725	Mähdeckrolle 2 Teilig
37	724975	Erweiterung für Abweiser
38	645580	Aufnahme für Führungsrolle RT
39	643695	Aufnahme für Mähdeckrolle LT
40	484230	Mähdeckrolle
41	942137	Distanz für Lager
42	247310	Schraube
43	247135	Halteschraube
44	254431	Klemmmutter
45	320242	Messer 21" Medium Lift

ET-Nummern

46	320285	Messer 21" Medium Lift CCW
47	423670	Stabilisierung für Spannarm
48	420904	Antirutschaufkleber
49	424165	Schutz für Mähdeck 3561 Mitte
50	424166	Schutz für Mähdeck 3561 RT
51	424167	Schutz für Mähdeck 3561 LT
52	253176	Schraube
53	253177	Schraube
54	253025	Mutter
55	382865	Keilriemen
56	382155	Keilriemen 3561
57	732605	Halter für Mähdeckschutz
58	604861	Keilriemenschutz 3561 Mitte
59	281300	Gummiverschluss
60	722898	Keilriemenschutz RT 3552
61	722899	Keilriemenschutz LT 3552
62	253173	Schraube
63	831430	Riemenscheibe
64	820316	Kette 2 Glieder
65	253192	Bundschraube
66	754105	Luftleitblech 9861/M161
67	729110	Halter für Hintere Erweiterung 3561 RT
68	729111	Halter für Hintere Erweiterung 3561 LT
69	774188	Halter für Leitblecherweiterung LT
70	774189	Halter für Leitblecherweiterung RT
71	782353	Verstärkung für Schutz 3561 RT
72	782354	Verstärkung für Schutz 3561 LT
73	605407	Aufklebersatz 3552/3561

Schaltplan Elekt. Verstellung

2 Fach Verbinder
Weiblich zum Stellmotor

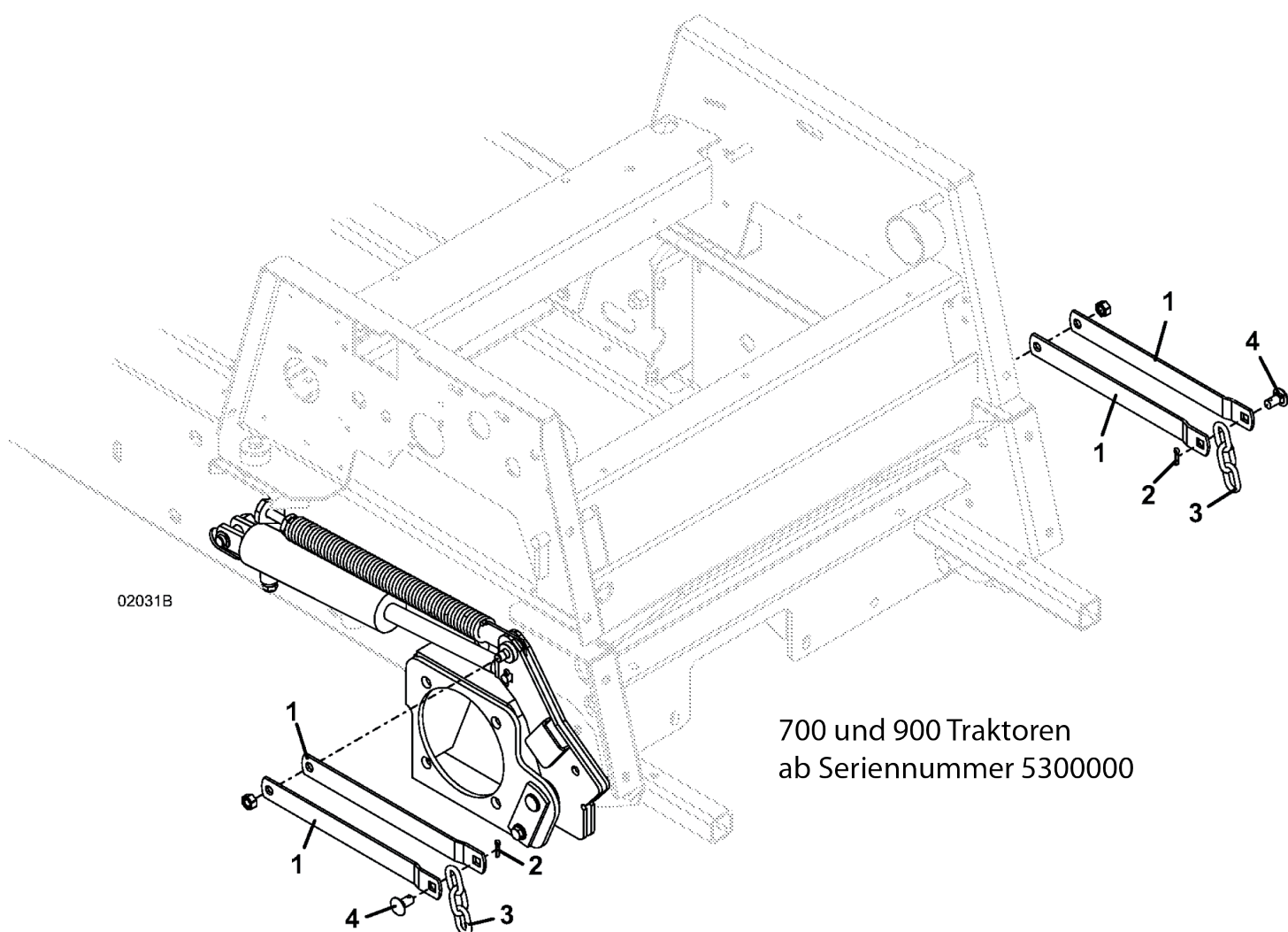


ET-Nummern

Pos.	Artikel Nummer	Beschreibung
1	183867	Sicherheitsschalter
2	184084	Schalter
2	425200	Gummiabdeckung für Schalter
2	770005	Scheibe mit Keilnut
3	605965	Kabelbaum für Stellmotor

Traktionskit Adapter

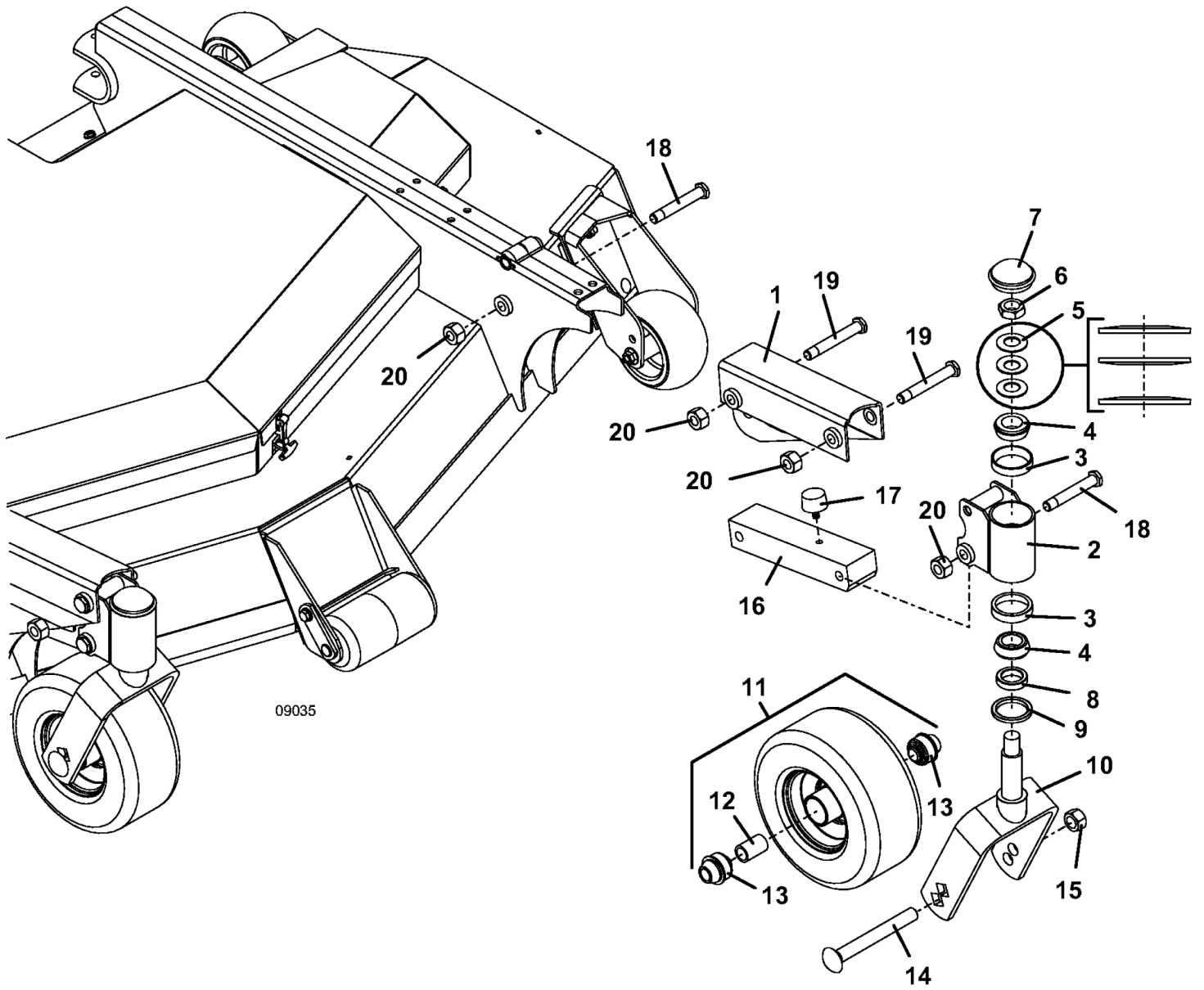
Title: FRONT MOUNT
Heading: DECKS
Model: 3552R-3561R
Year: 2013
Assembly: TRACTION KIT ADAPTER



ET-Nummern

Pos.	Artikel Nummer	Beschreibung
1	732410	Aushubband 600
2	260648	Sicherungssplint
3	820317	Aushubkette 3 Glieder
4	261336	Verschlussbolzen

Führungsräder



ET-Nummern

Pos.	Artikel Nummer	Beschreibung
1	644461	Aufnahme für Führungsarm 33/34 Serie RT
1	644462	Aufnahme für Führungsarm 33/34 Serie LT
2	824982	Aufnahme für Radgabel HD
3	123522	Lagerdeckel
4	122522	Schräglager
5	257320	Federscheibe
6	254505	Mutter mit Nylonsicherung
7	481434	Lagerabdeckung
8	282615	Distanz
9	125855	Abdichtung
10	604368	Radgabel Kpl. 34/3552/61
11	603973	Rad Kpl. Semi Pneu 9x3.5x4
12	902428	Distanz für Radlager
13	120048	Radlager DP
14	247715	Radbolzen
15	253970	Sicherungsmutter
16	822312	Stabilisierung mit Gummianschlag
17	424053	Gummidämpfer
18	243609	Schraube
19	243614	Schraube
20	253930	Sechskantmuttern mit Bund