

# Ersatzteilliste

# Geegngewicht

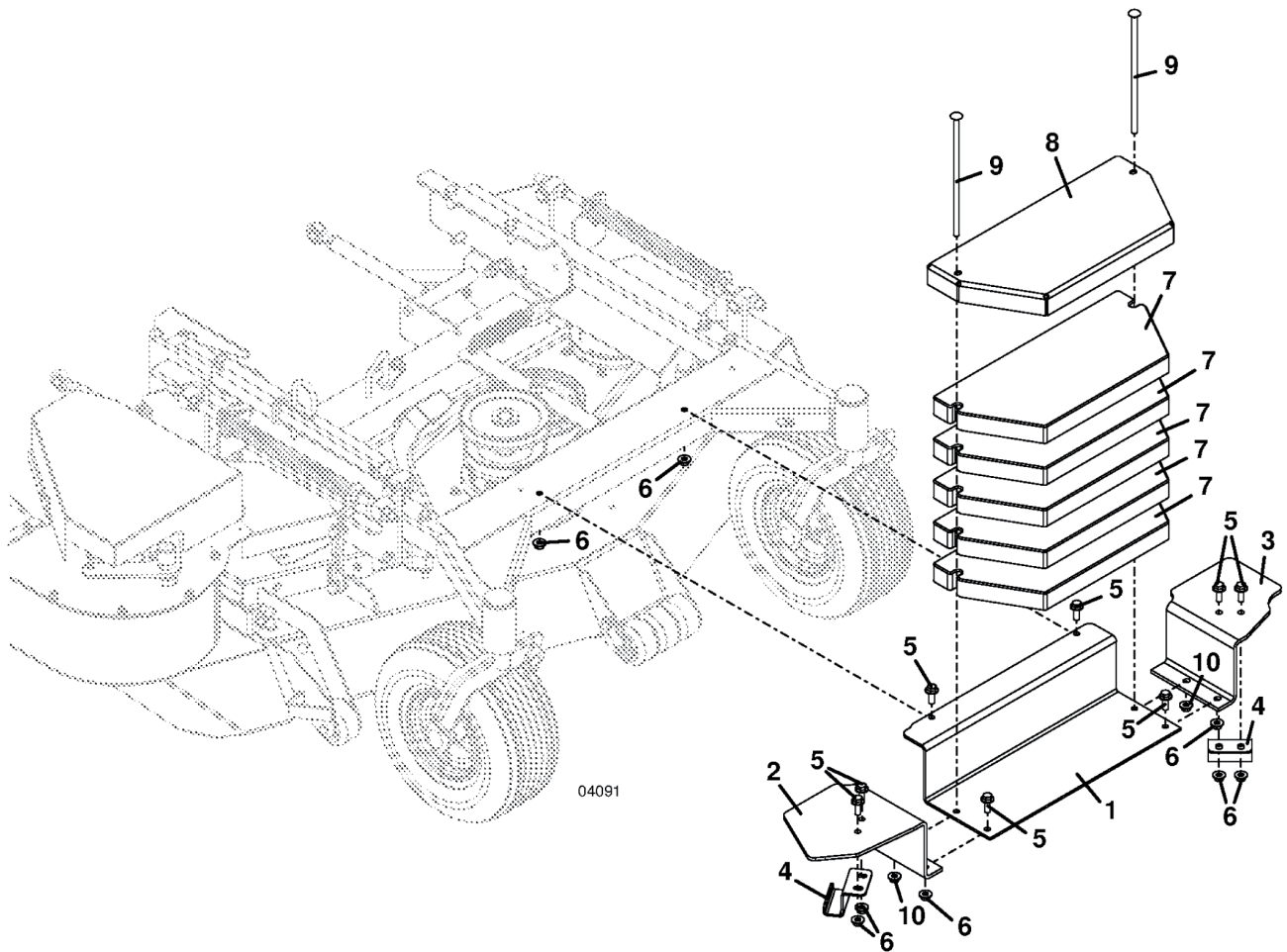
# Art.Nr. GR504169



# Inhalt

Gegengewicht 321D . . . . .	3
ET-Nummern . . . . .	4

# Gegengewicht 321D



Verwenden Sie das Montagekit 503892 für 321D& 329 ab Seriennummer 5900000  
Verwenden Sie das Montagekit 503892 für 321D& 329 bis Seriennummer 5899999

## ET-Nummern

Pos.	Artikel Nummer	Beschreibung
1	724696	Aufnahme für Gewichte M1/52
2	724623	Seitenteil M1/52 RT
2	726200	Seitenteil M152 RT
3	724624	Seitenteil M1/52 LT
3	726201	Seitenteil M152 LT
4	729337	Halteklammer
5	253203	Bundschraube
6	253043	Mutter
7	323951	Gewicht 750
8	729691	Abdeckung für Gewicht
9	247340	Halteschraube
10	253043	Mutter
11	504169	Gewichtsgriff Mod 16
12	503896	Montage Kit M152 bis serie 5899999
13	503892	Montage Kit M152 ab serie 5900000