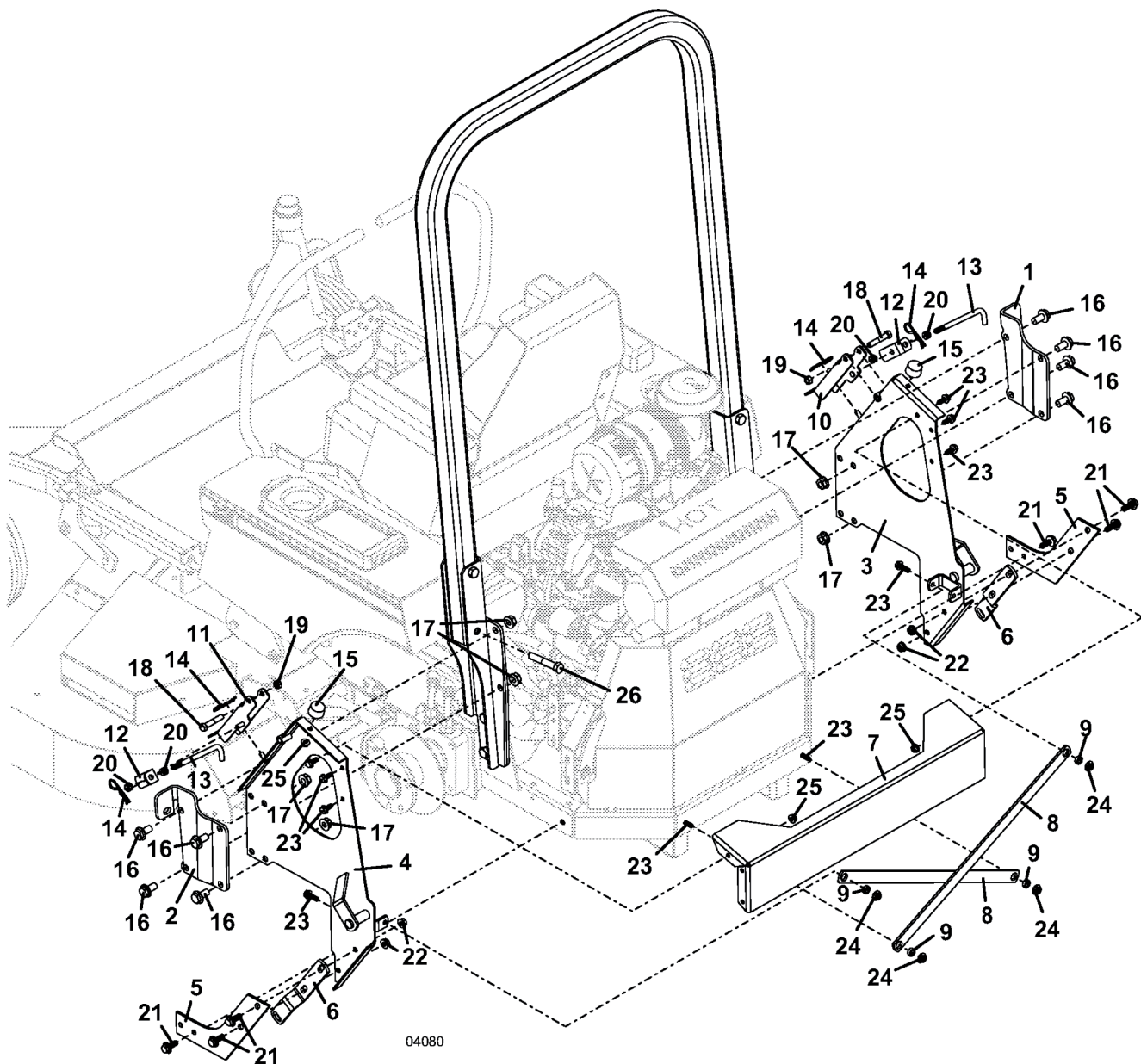


Ersatzteilliste

Montagekit

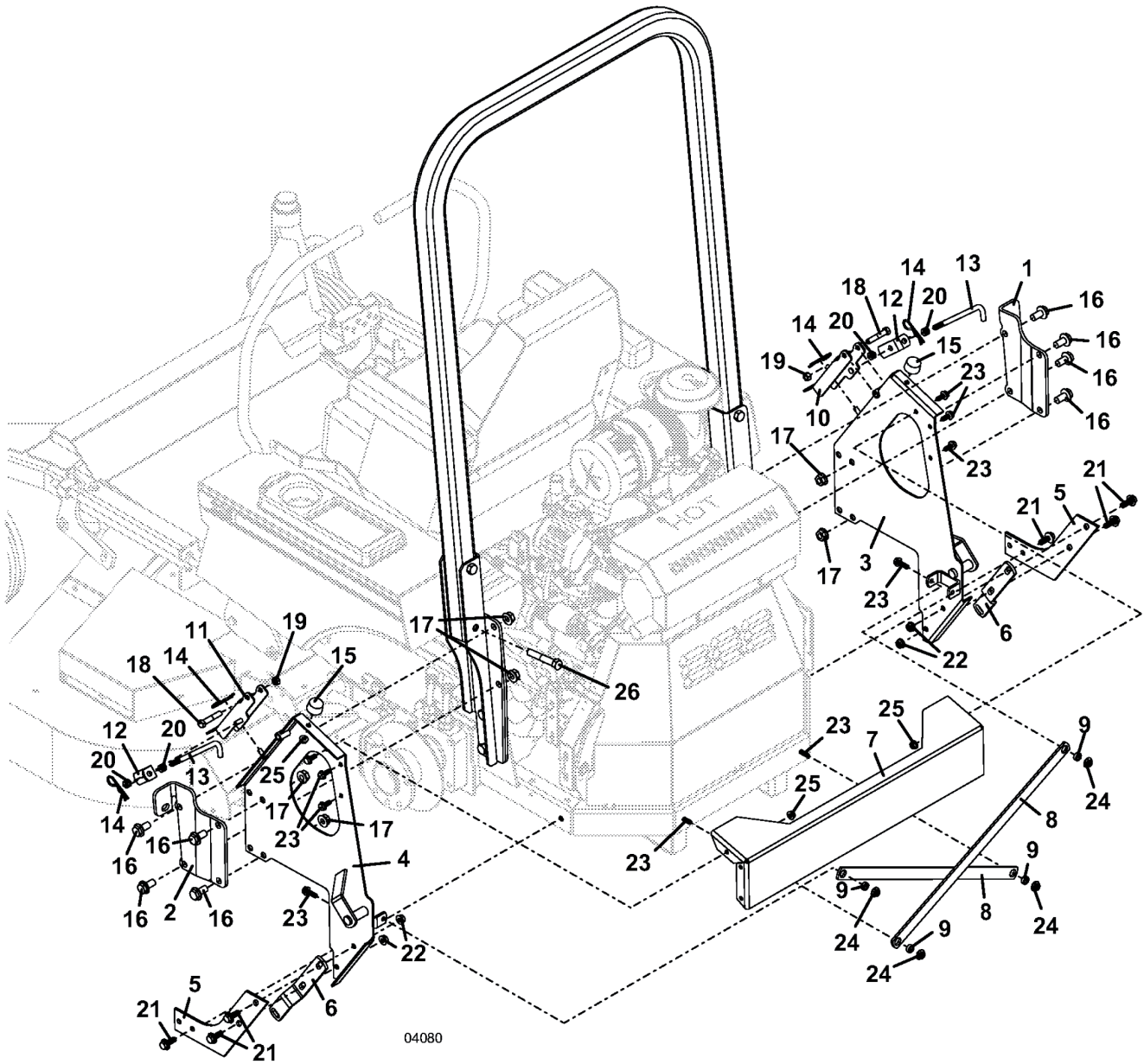
Art.Nr. GR503552



Inhalt

Montagekit	3
ET-Nummern	4
ET-Nummern	5

Montagekit



ET-Nummern

Pos.	Artikel Nummer	Beschreibung
1	726155	Halter Überrollbügel Mod 16 RT
2	726156	Halter Überrollbügel Mod 16 LT
3	644577	Seitenteil Mod 16 M1 200/300 RT
4	644578	Seitenteil Mod 16 M1 200/300 LT
5	775290	Montageplatte Mod 16 M1
6	732988	Montageband Mod 16 M1
7	754317	Querstrebe Mod 16 200/300
8	782574	Verstärkungsstreben Mod 16
9	902297	Distanz 25 Stark
10	644571	Fangboxverschluss RT
11	644572	Fangboxverschluss LT
12	732518	Halter J-Schraube Mod 16
13	730414	Verschluss
14	260525	Sicherungssplint
14	423190	Nylon Verbindungsseil 15,24cm
15	424056	Gummidämpfer
16	253243	Schraube
17	253067	Bundmutter
18	243352	Schraube
19	253890	Sicherungsmutter
20	254450	Mutter
21	253202	Schraube
22	253042	Mutter
23	253192	Bundschraube
24	253036	Mutter
25	253035	Mutter
26	243600	Schraube
27	503551	Montage Satz Mod 16 M1 200/300