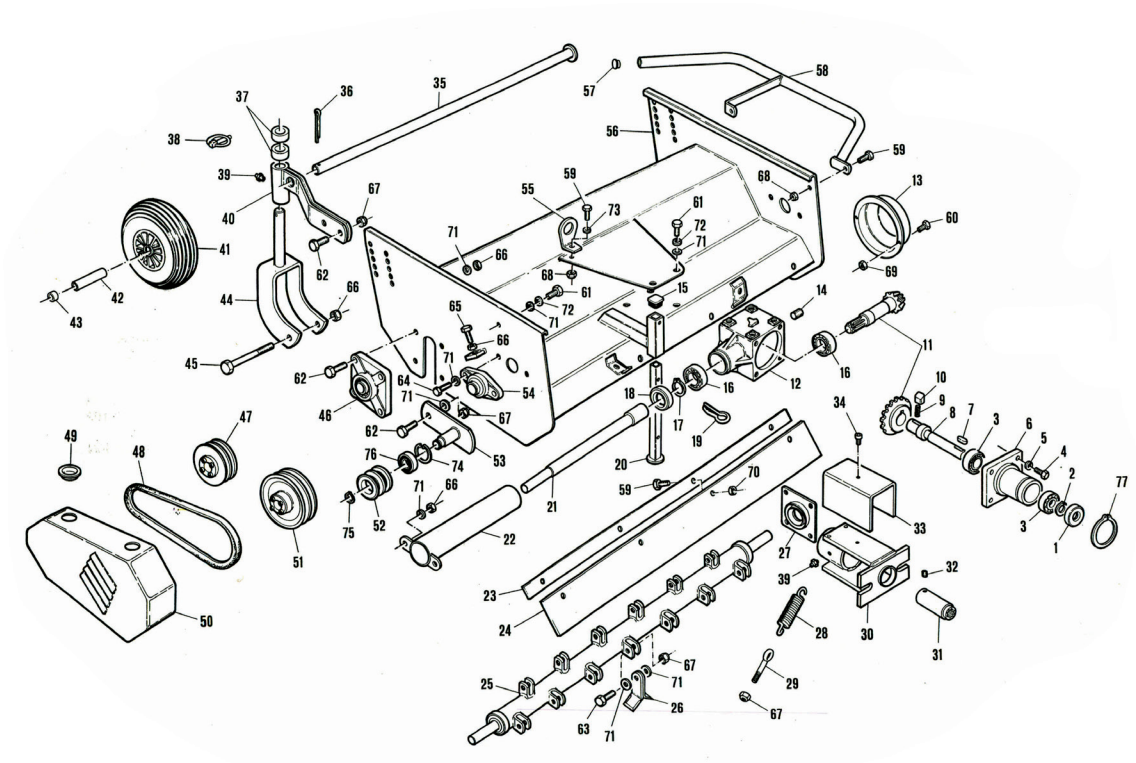


Ersatzteilliste

Schlegelmäher

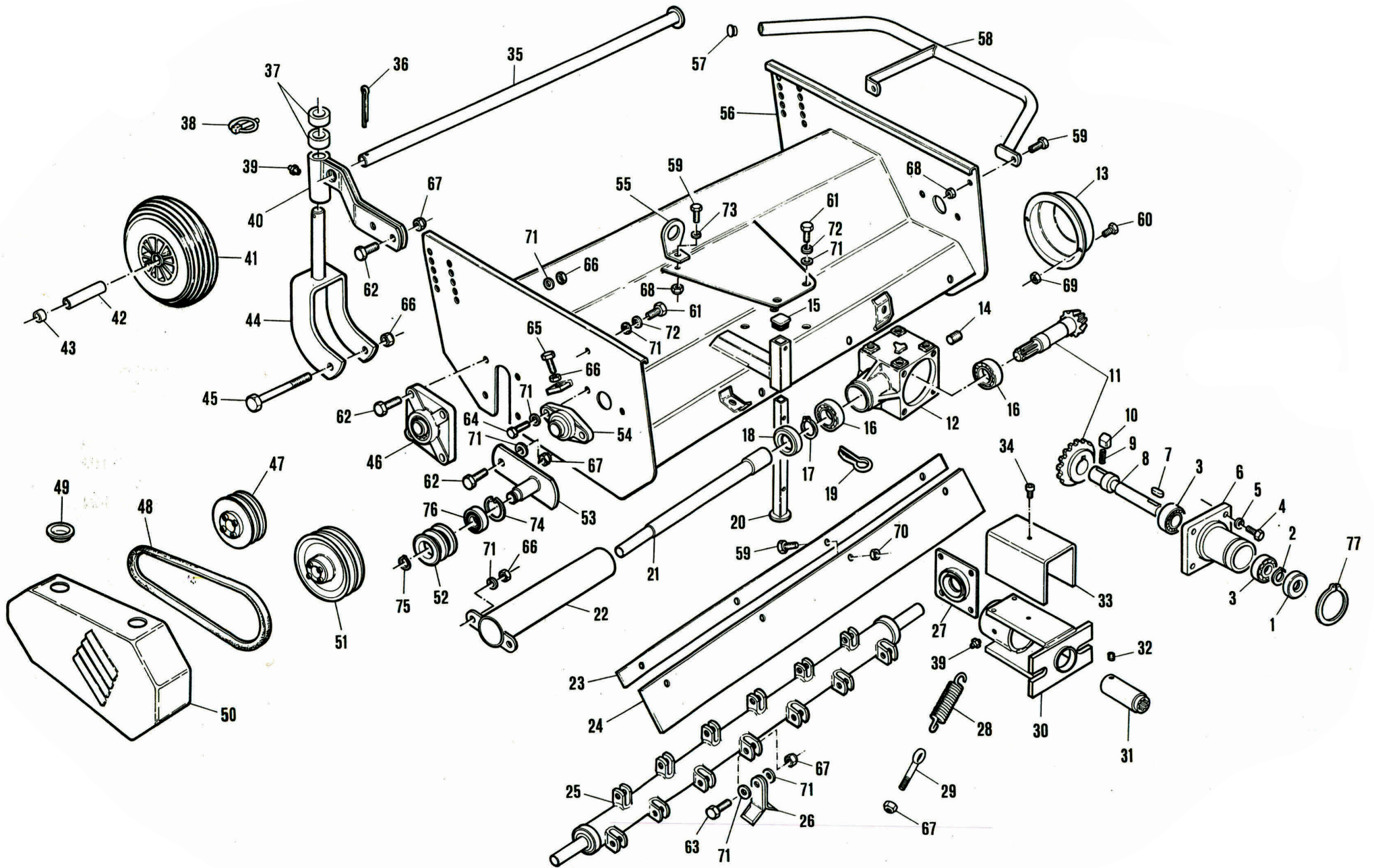
PE 700

Art.Nr. 972351908



Inhalt

ET-Nummern	4
ET-Nummern	5
ET-Nummern	6



ET-Nummern

Pos.	Artikel Nummer	Beschreibung	Anzahl
1	5.380.001	Ring	1
2	5.332.021	Seeger 25 E	1
3	5.360.001	Lager 6205	2
4	5.300.053	Schraube M10X20	4
5	5.331.001	G.Unterlegscheibe 10	4
6	3.230.074	Deckel Kasten	1
7	5.342.002	Feder 6 X 6 X 30	1
8	5.106.001	Eintritt Welle	1
9	5.335.001	Druckfeder	1
10	5.342.001	Speziell Feder	1
11	5.120.014	Konisch Paar	1
12	8.200.004	Getriebekasten	1
13	5.225.115	Schutzs	1
14	5.314.002	Stopsel Niveau Ol	1
15	5.400.018	Stopsel	1
16	5.360.003	Lager 6006	2
17	5.332.025	Seeger 30 E	1
18	5.380.002	Ring 30 X 55 X 10	1
19	5.341.003	Gebelstuck 5 X 25	1
20	3.230.092	Stutzefu	1
21	3.105.015	Welle	1
	3.105.016	Welle	1
22	3.230.071	Schutzs	1
	3.230.072	Schutzs	1
23	5.210.016	Halterung 600	1
	5.210.017	Halterung 900	1
24	5.400.012	Schutzs 600	1
	5.400.013	Schutzs 900	1
25	3.230.063	Welle 600	1
	3.230.064	Welle 900	1
26	5.350.012	Messer 600	18
	5.350.012	Messer 900	28
27	3.230.066	Halterung	2
28	5.334.001	Zugfeder	2
29	5.315.003	Feder	2
30	(**)	Verbindungsstuck	1
31	(**)	Kupplung	1
32	(**)	Stift	1
33	5.225.125	Schutzs	1
34	5.302.533	Schraube M6X 16 Zinc.	1
35	3.220.020	Welle 600	1
	3.220.021	Welle 900	1
36	5.341.004	Splint 4 X 40	1
37	5.220.024	Distanzer	8
38	5.341.001	Splint 6	2

ET-Nummern

39	5.313.001	Schmierer M6 X 1	3
40	3.230.065	Arm	2
41	5.411.003	Rad D. 260	2
42	5.220.026	Buchse	2
43	5.220.025	Distanzer	4
44	3.230.073	Halterung	2
45	5.301.557	Schraube M10X 130 Zinc.	2
46	5.364.001	Lager Ucf 206	2
47	5.353.003	Flaschenzug Dia.112G2 600	1
	5.353.004	Flaschenzug Dia.112G1 900	1
48	5.354.001	Riemen B 37 600	1
	5.354.001	Riemen B 37 900	2
49	5.400.017	Stopsel	2
50	3.230.070	Gehäuse	1
51	5.353.005	Flaschenzug Dia. 150 G2 600	1
	5.353.006	Flaschenzug Dia. 150 G1 900	1
52	5.353.001	Riemen 600	1
	5.353.001	Riemen 900	2
53	3.230.067	Hebel	1
54	5.364.002	Lager Ucfl 205	1
55	5.225.121	Heben	1
56	3.230.068	Karosserie 600	1
	3.230.069	Karosserie 900	1
57	5.400.018	Stopsel	2
58	3.230.083	Schutzs	2
59	5.300.536	Schraube 8X20 Zinc.	9
60	5.302.532	Schraube 6X 14 Zinc.	2
61	5.300.552	Schraube 10X20Zinc.	8
62	5.300.554	Schraube 10X30Zinc.	13
63	5.315.007	Schraube 10X35 600	18
	5.315.007	Schraube 10X35 900	28
64	5.300.555	Schraube 10X35 Zinc.	2
65	5.300.557	Schraube 10X45 Zinc.	1
66	5.321.032	Mutter M10	11
67	5.323.005	Mutter M10 600	25
	5.323.005	Mutter M10 900	35
68	5.323.004	Mutter M8	5
69	5.321.029	Mutter M6	2
70	5.321.031	Mutter M8	4
71	5.330.004	P.Unterlegscheibe M10Zinc. 600	50
	5.330.004	P.Unterlegscheibe M10 Zinc. 900	70
72	5.331.001	G.Unterlegscheibe M10 Zinc.	8
73	5.330.002	P.Unterlegscheibe M8 Zinc.	1
74	5.333.029	Seeger 47	i
75	5.332.017	Seeger 20	1
76	5.360.005	Lager 6204 2Rs	1
77	5.332.045	Seeger 70	1

ET-Nummern

78	5.470.005	Aufkleber	1
79	5.470.003	Aufkleber	1
80	5.470.001	Aufkleber	1
81	5.470.004	Aufkleber	1
82	5.470.007	Aufkleber	1
83	5.471.001	Typenschild Ce	1