

Ersatzteilliste

Streuwagen

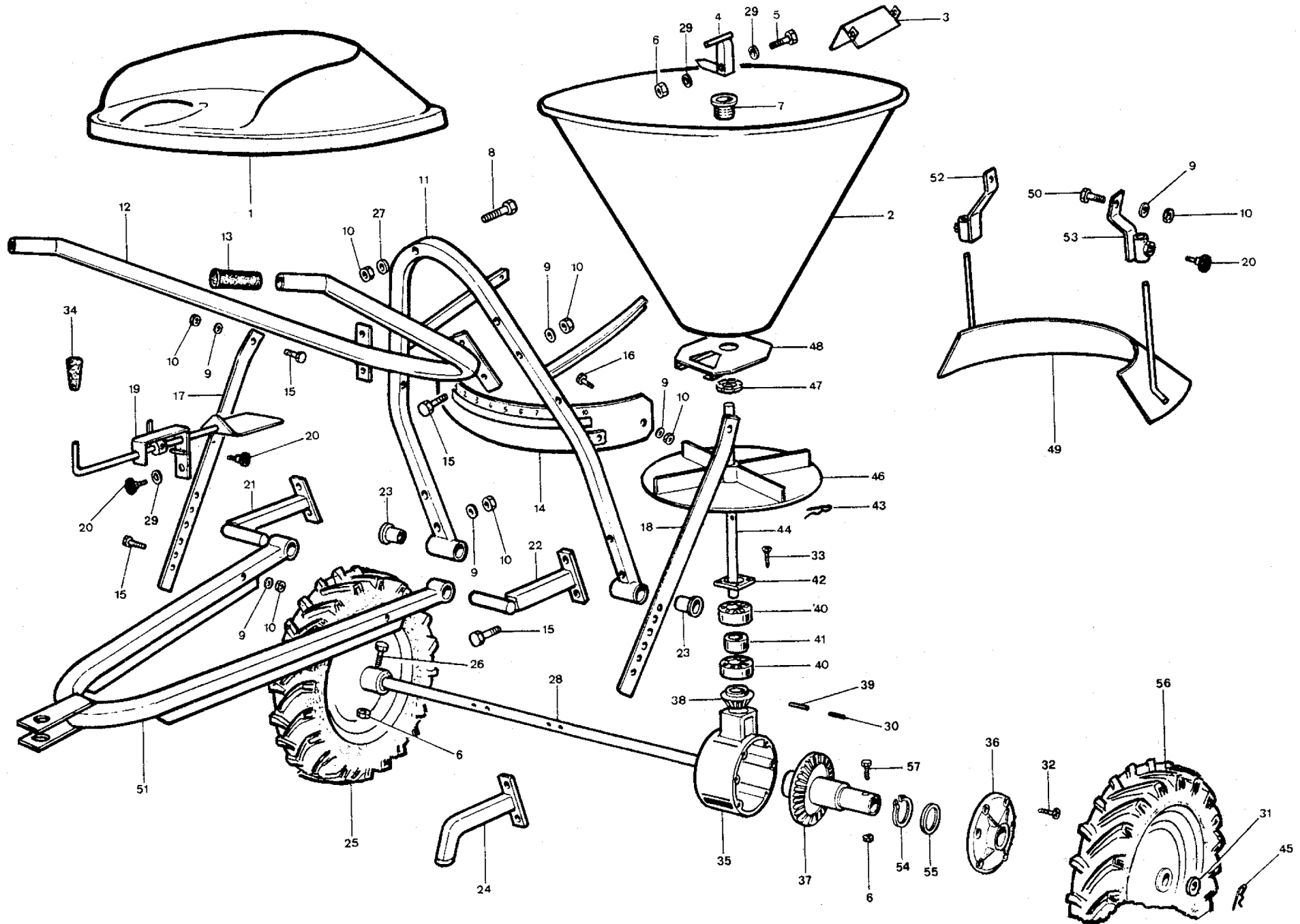
Art.Nr. 952352101



Inhalt

Streuwagen 952352101	3
ET-Nummern	4
ET-Nummern	5

Streuwagen 952352101



ET-Nummern

Pos.	Artikel Nummer	Beschreibung	Anzahl
1	02.000.01.00	Sitz für SPT 50	1
2	02.060.02.00	Trichter für SPT 50	1
3	02.000.03.00	Schutz für Rührfinger	1
4	02.000.04.00	Rührfinger	1
5	02.000.05.00	Sechskantschraube M6X30 8.8	1
6	02.000.06.00	Sicherrungsmutter M6	3
7	02.000.07.00	GewindeBuchse	1
6	02.000.08.00	Zylindrische Schraube M6X40	1
9	04.000.07.00	Scheibe Ø8x17	12
10	04.000.05.00	Mutter M8	13
11	02.000.11.00	Rahmen SPT50	1
12	02.000.12.00	Schiebegriff	1
13	02.000.13.00	Handgriff	2
14	02.000.14.00	Schutz	1
15	04.000.40.00	Sechskantschraube M8x40 8.8	3
16	02.000.16.00	Sechskantschraube M8X16	2
17	02.000.17.00	Einstellstange Links	1
18	02.000.18.00	Einstellstange Rechts	1
19	02.000.19.00	Streueinsteller	1
20	02.000.20.00	Handgriff M6X15	2
21	02.000.21.00	Anschluss Links	1
22	02.000.22.00	Anschluss Rechts	1
23	02.000.23.00	Nylon Buchse Ø21	2
24	02.000.24.00	Abstellstütze	2
25	02.000.25.00	Rad Links 300/80	1
26	02.000.26.00	Sechskantschraube M6X50	1
27	02.000.27.00	Scheibe Ø8x24	1
28	02.000.28.01	Achse	1
29	02.000.29.00	Scheibe Ø6X12	
30	02.000.30.00	Hohlspannstift Ø3X20	1
31	02.000.31.00	Scheibe Ø20X40	2
32	02.016.32.01	Selbstschneidende Schraube NTC 3,9x22	6
33	02.016.33.01	Selbstschneidende Schraube TC 3.9x16	4
34	02.000.34.00	Griff für Streueinsteller	1
35	02.016.35.01	Getriebegehäuse	1
36	02.016.36.01	Deckel für Getriebegehäuse	1
37	02.016.37.01	Tellerrad	1
38	02.016.38.00	Antriebsritzel	1
39	02.000.39.00	Hohlspannstift Ø5X20	1
40	02.000.40.00	Lager 6202	2
41	02.016.41.00	Abstandshalter	1
42	02.016.42.01	Getriebedeckel	1
43	02.000.43.00	Federstecker Ø5	1
44	02.016.44.01	Abtriebswelle	1
45	06.000.06.00	Federstecker Ø4	2

ET-Nummern

46	02.000.48.01	Wurfscheibe	1
47	02.000.47.01	Mutter M30BPF	1
48	02.000.48.00	Schieber	1
49	02.000.49.00	Streubegrenzer	1
50	02.000.50.00	Zylindrische Schraube M8X25	2
51	02.000.51.00	Zugvorrichtung	1
52	02.000.52.00	Halter für Streubegrenzer Rechts	1
53	02.000.53.00	Halter für Streubegrenzer Links	1
54	02.016.54.01	Sicherungsring E.Ø30X1,6	1
55	02.016.55.01	Ausgleichsscheibe Ø30X0,5	1
56	02.000.56.00	Rad Rechts 300/80	1
57	02.000.57.00	Sechskantschraube M6X40	1
ohne Nummer	02.016.71.01	Getriebe Kpl.	1