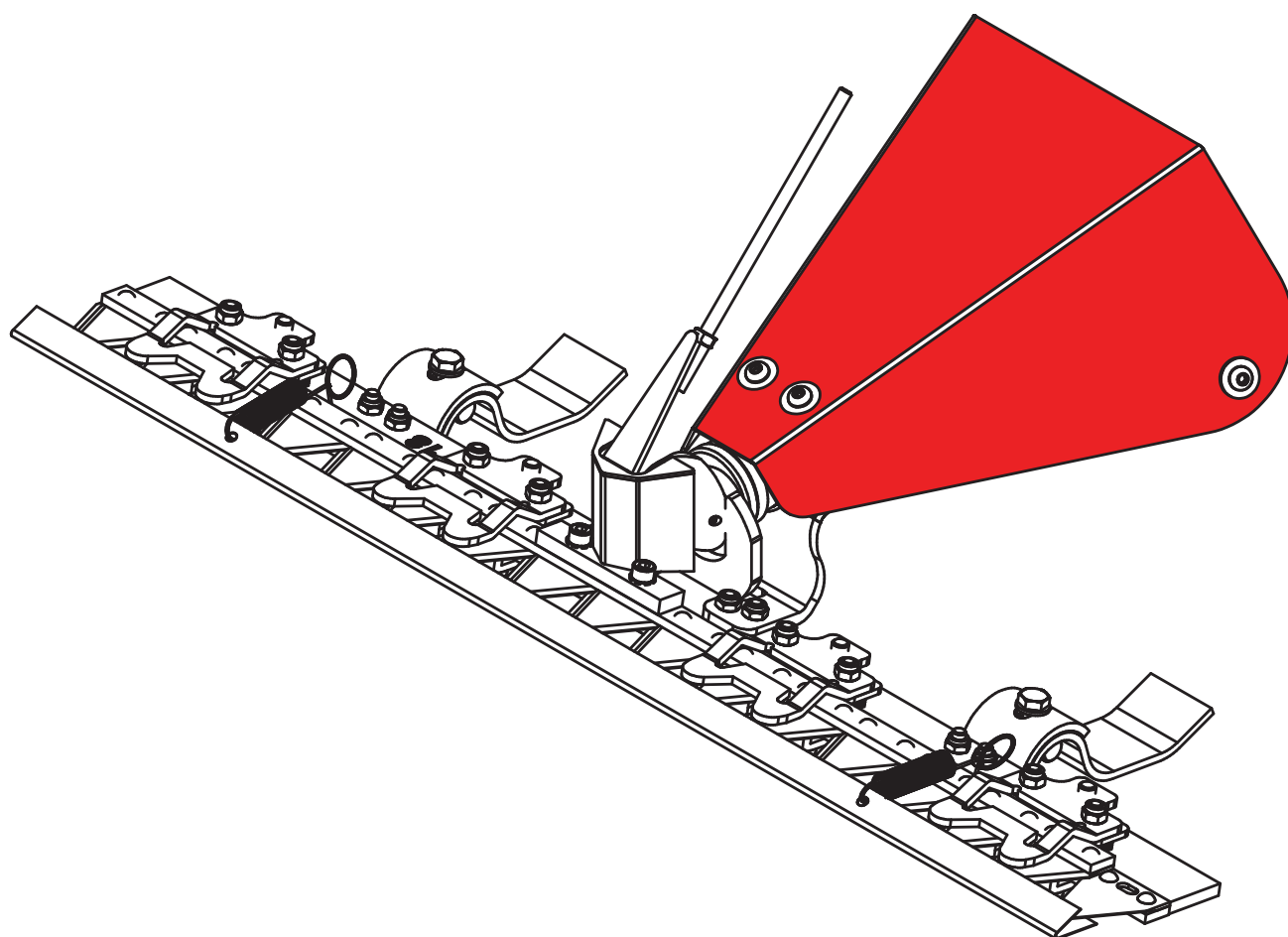


# Ersatzteilliste

## Doppelmessermähbalken

### NAZ

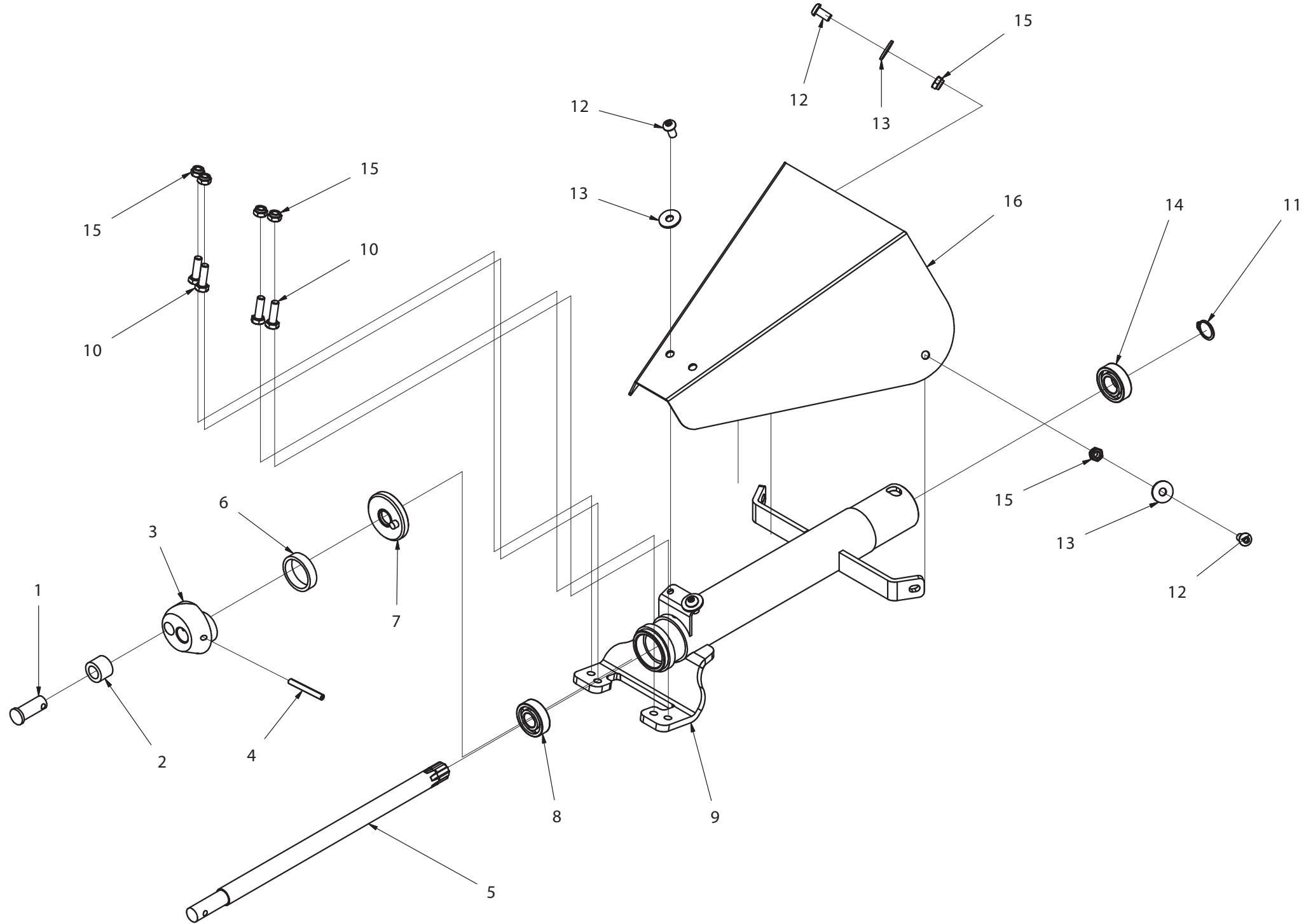
### Art.Nr. 913001074



# Inhalt

Mähantrieb 86 cm 913001074 . . . . .	3
ET-Nummern . . . . .	4
Mähbalken 86 cm 913001074 . . . . .	5
ET-Nummern . . . . .	6

# Mähantrieb 86 cm 913001074

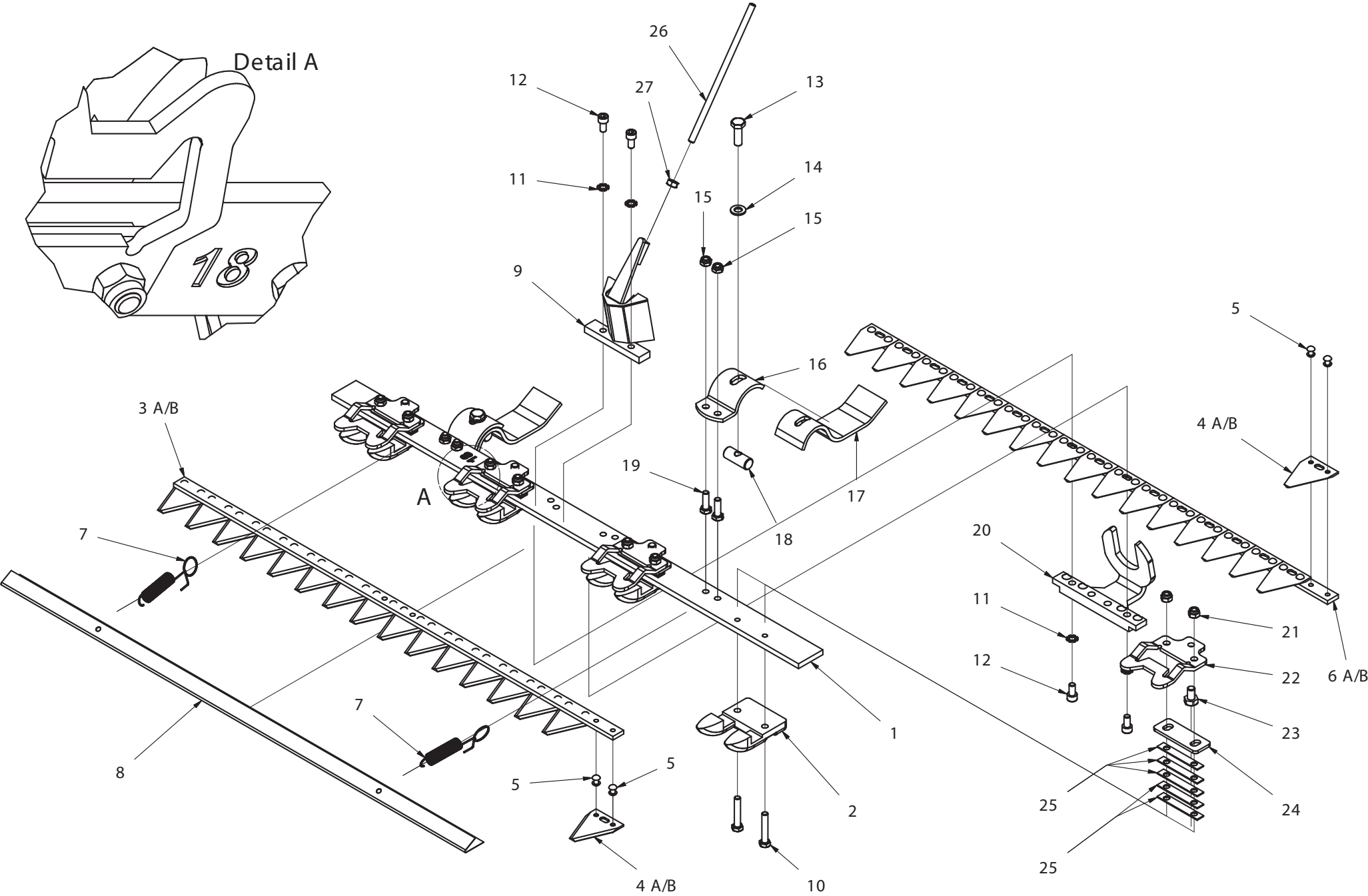


## ET-Nummern

Pos.	Artikel Nummer	Beschreibung	Anzahl
01	14690122	Bolzen	01
02	14690113	Buchse	01
03	14690124	Lenkrad	01
04	19955734	Stift 6X50	01
05	14690129	Welle	01
06	14690127	Bichse	01
07	14690128	Ring	01
08	19903317	Lager 6203-2Rs 3F	01
09	14690130	Muffe	01
10	19952729	Schraube M8X25 Zn B. Uni 5739	04
11	19955520	Sicherungsring E20 Uni 7435	01
12	19952009	Schraube M8X20 10.9 Zn B Uni 7380	04
13	19955052	Scheibe D.8X16X1,5 Zn.B. Uni6592	04
14	19902222	Lager 6004-2Rs 2F	01
15	19954254	Mutter M8 Zn Basso Din 985	06
16	14690123	Motorhaube	01

# Mähbalken 86 cm 913001074

Detail A



## ET-Nummern

Pos.	Artikel Nummer	Beschreibung	Anzahl
01	14690227	Messerrücken Naz.Cm.86	01
02	14690228	Zahn 17 Sez. 2" Lisciax Naz 86	04
03A	12310975	Obermesser Kpl. 17 Klängen Glatte Messer	01
03B	12310957	Obermesser Kpl. 17 Klängen Gezahnte Messer	01
04A	14690243	Messerklänge Glatt 2"	17
04B	14690204	Messerklänge Gezahnt 2"	17
05	14690501	Niet 5,3X11,3	66
06A	12310976	Untermesser Kpl. 16 Klängen Glatte Messer	01
06B	12310958	Untermesser Kpl. 16 Klängen Gezahnte Messer	01
07	14690156	Spannfeder	02
08	14690143	Zahnschutz Cm 86	01
09	14690246	Messerführung	01
10	19952617	Schraube M8X45 Zn B. Uni 5737	08
11	19955308	Scheibe D.8	04
12	19952114	Schraube M8X16 Zn B. Uni 5931	04
13	19952738	Schraube M10X30Zn B. Uni 5739	02
14	19955053	Scheibe D.10X21X2 Zn.B. Uni6592	02
15	19954254	Mutter M8 Zn Basso Din 985	04
16		Nicht Verfügbar	02
17	14690139	Gleitkufe (Ref.13-19) Kpl.	02
18		Nicht Verfügbar	02
19	19952729	Schraube M8X25 Zn B. Uni 5739	04
20	14690126	Messerführung	01
21	19954005	Mutter M8 Zn B. Alto Uni 5587	08
22	14690198	Platte (Mod.'01)	04
23	19952716	Schraube M10X16Zn B. Uni 5739	04
24	14690171	Platte	04
25	14690172	Platte	20
26	14690245	Bolzen	01
27	19954045	Mutter M8 Zn B. Norm. Uni 5588	01