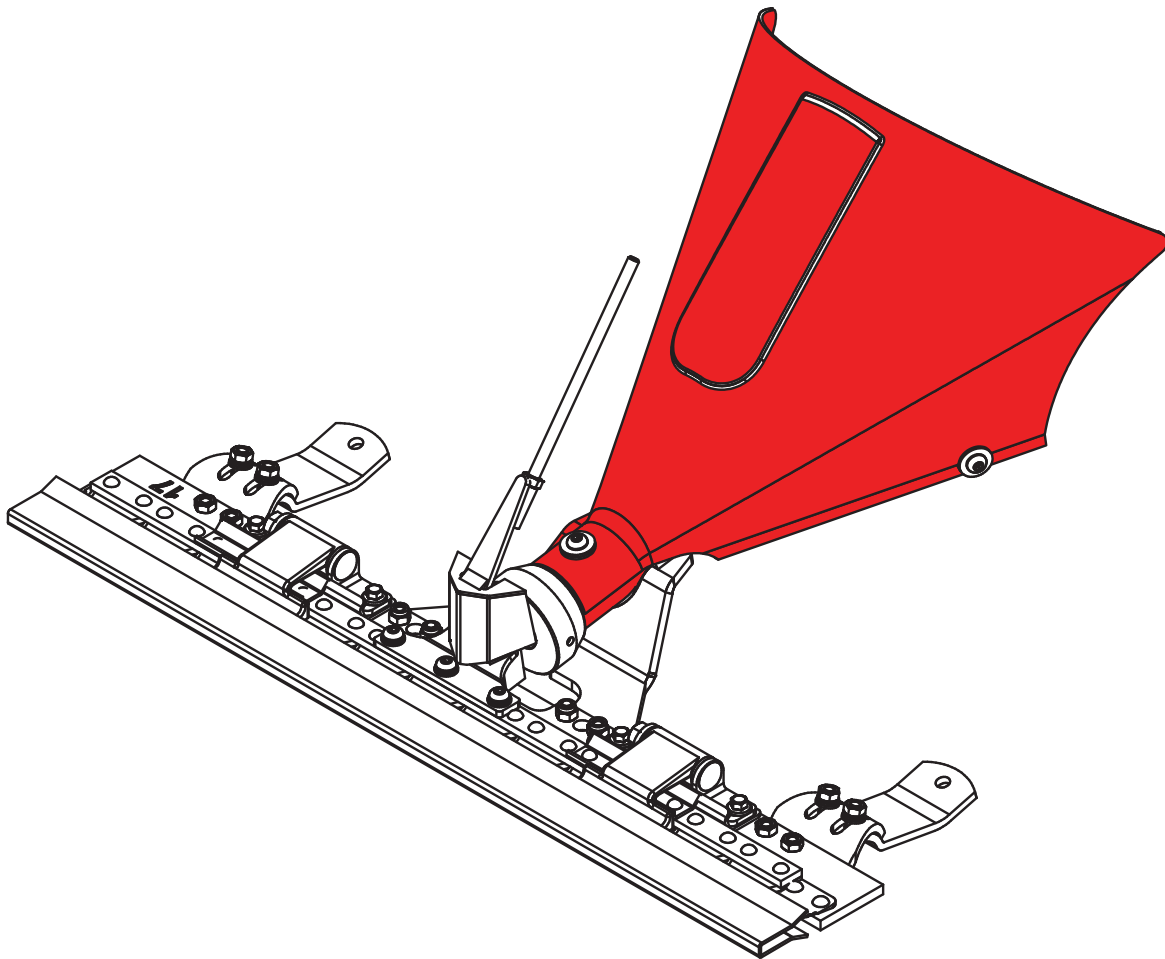


Ersatzteilliste

Mähbalken 71cm ESM

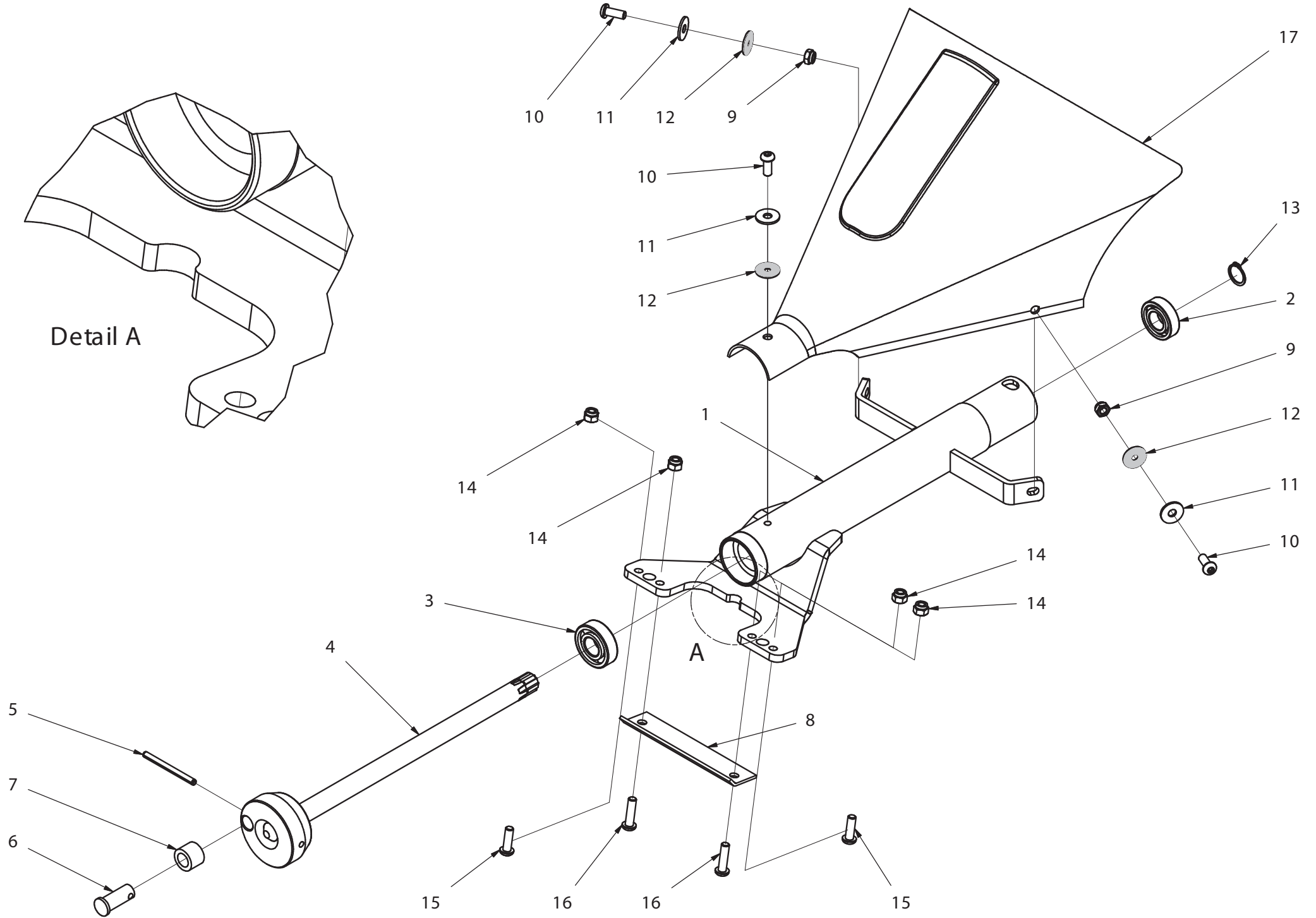
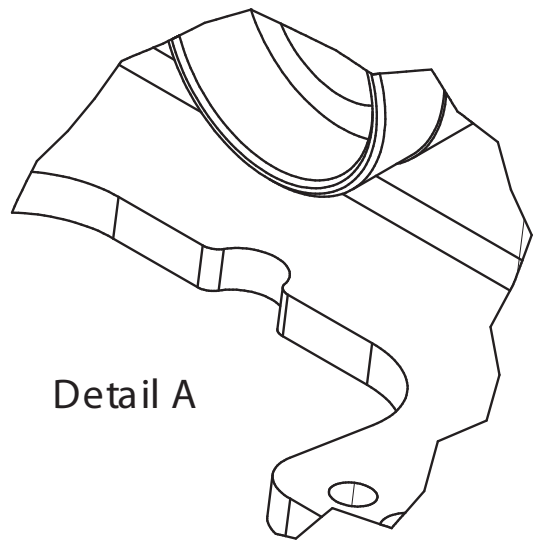
Art.Nr. 913001072



Inhalt

Mähantrieb 71cm ESM 913001072	3
ET-Nummern	4
Mähbalken 71cm ESM 913001072	5
ET-Nummern	6

Mähantrieb 71cm ESM 913001072

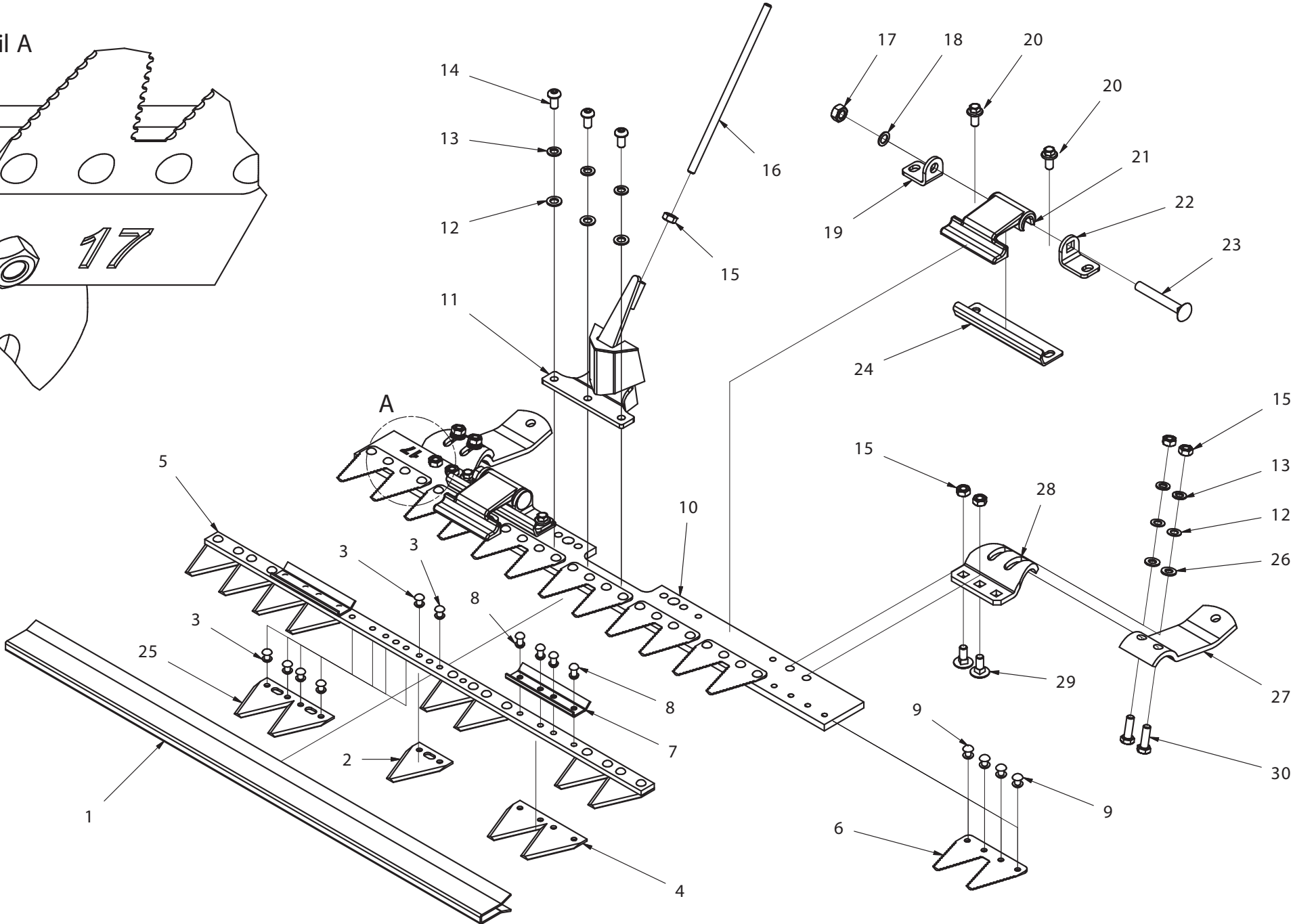
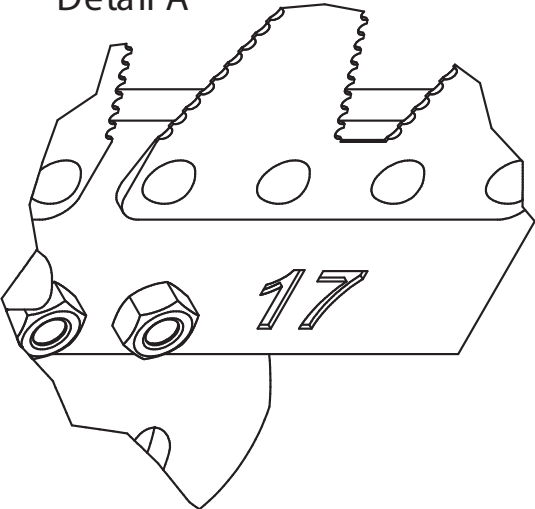


ET-Nummern

Pos.	Artikel Nummer	Beschreibung	Anzahl
01	14690098	Muffe (Mod.09)	01
02	19902222	Lager 6004-2Rs 2F	01
03	19902322	Lager 6204-2Rs 2F	01
04	14690099	Welle (Mod.01)	01
05	19955741	Stift 6X60 Spir. Uni 6875	01
06	14690122	Bolzen (Mod.01)	01
07	14690113	Bichse	01
08	14690121	Schutz Mod.01	01
09	19954254	Mutter M8 Zn Basso Din 985	02
10	19952009	Schraube M8X20 10.9 Zn B Uni 7380	03
11	19955009	Scheibe D.8X24X2,5 Zn.B. Uni6593	03
12	19956177	Gummiring D.8X24X2	03
13	19955520	Sicherungsring E20 Uni 7435	01
14	19954208	Mutter M8 Zn Alto Din 982	04
15	19952008	Schraube M8X25 Zn B. Uni 7380	02
16	19952014	Schraube M8X30 Zn B Uni 7380	02
17	15756020	Motorhaube (Mod.'01)	01

Mähbalken 71cm ESM 913001072

Detail A



ET-Nummern

Pos.	Artikel Nummer	Beschreibung	Anzahl
01	14690718	Zahnschutz Esm Cm 71	01
02	14690336	Schnittkante	01
03	14690502	Niete 5X12	18
04	14690327	Schnittkante	04
05	12310947	Messer (13 Sez.) 2" X Esm Cm 71 ('01)	01
06	14690339	Schnittkante	07
07	14690329	Platte	02
08	14690506	Niete 5X20	08
09	14690505	Niete 6X20	28
10		Nicht Verfügbar	01
11	14690244	Messerführung	01
12	19955052	Scheibe D.8X16X1,5 Zn.B. Uni6592	07
13	19955279	Federschreibe D.8 Rinforz. Din 127/B	07
14	19952011	Schraube M8X16Zn B Uni 7380	03
15	19954045	Mutter M8 Zn B. Norm. Uni 5588	09
16	14690245	Bolzen	01
17	14690340	Mutter M10X1	02
18	19955410	Federscheibe	02
19	14690332	Halterung R,	02
20		Schraube (M8X14)	04
21	14690333	Pressblatt	02
22	14690338	Halterung L,	02
23	14690191	Schraube M10X1X70	02
24	14690331	Platte	02
25	14690328	Schnittkante	02
26	19955308	Scheibe 8	04
27	14690812	Schlitten	02
28	14690334	Halterung Esm	02
29	19951808	Schraube M8X20 Zn B. Uni 5731	04
30	19952729	Schraube M8X25 Zn B. Uni 5739	04