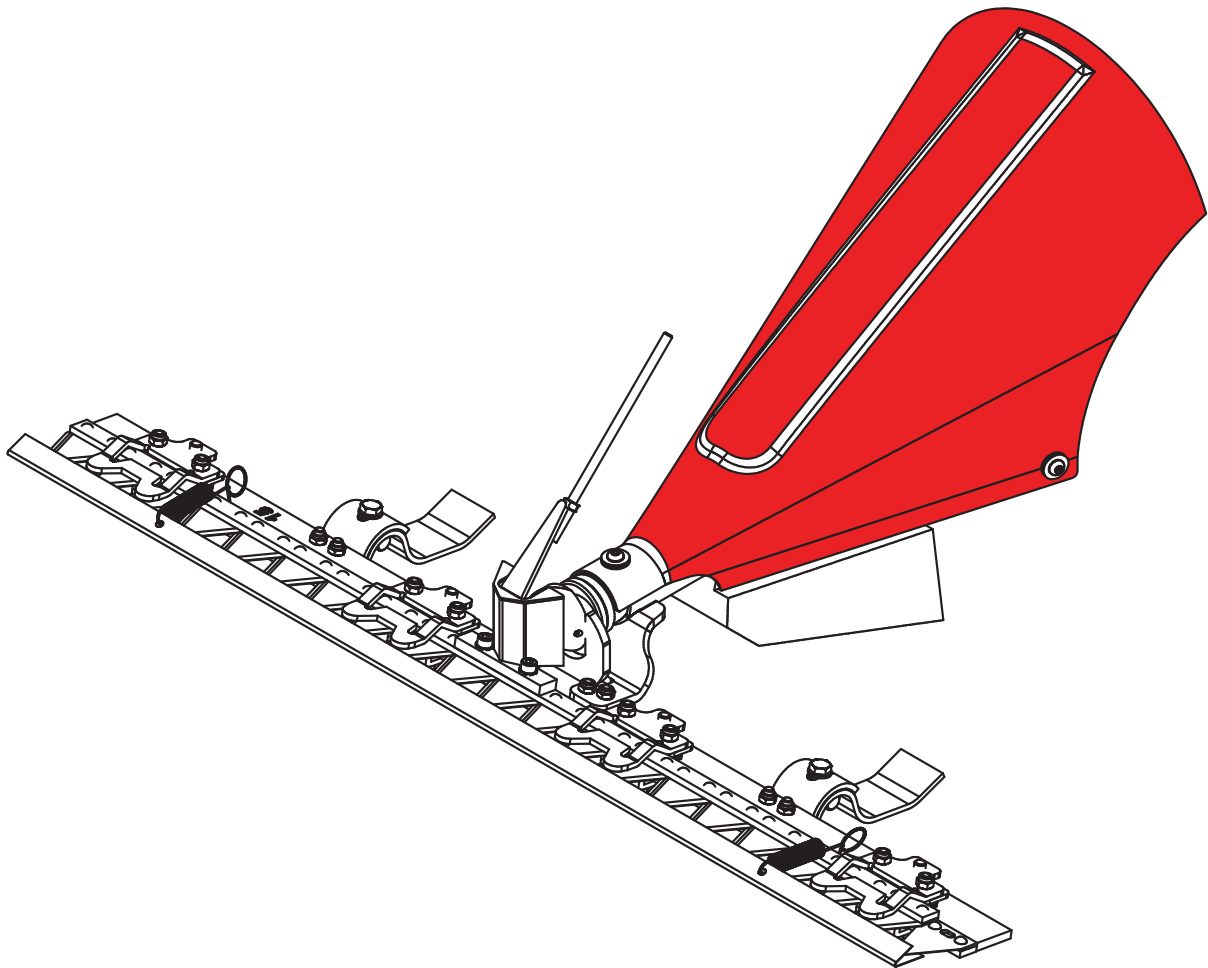


Ersatzteilliste  
Mähbalken Doppelmesser  
106cm NAZ  
Art.Nr. 913001055



# Inhalt

Mähantrieb 106cm Doppelmesser NAZ 913001055 . . . . .	3
ET-Nummern . . . . .	4
Mähbalken 106cm Doppelmesser NAZ 913001055. . . . .	5
ET-Nummern . . . . .	6

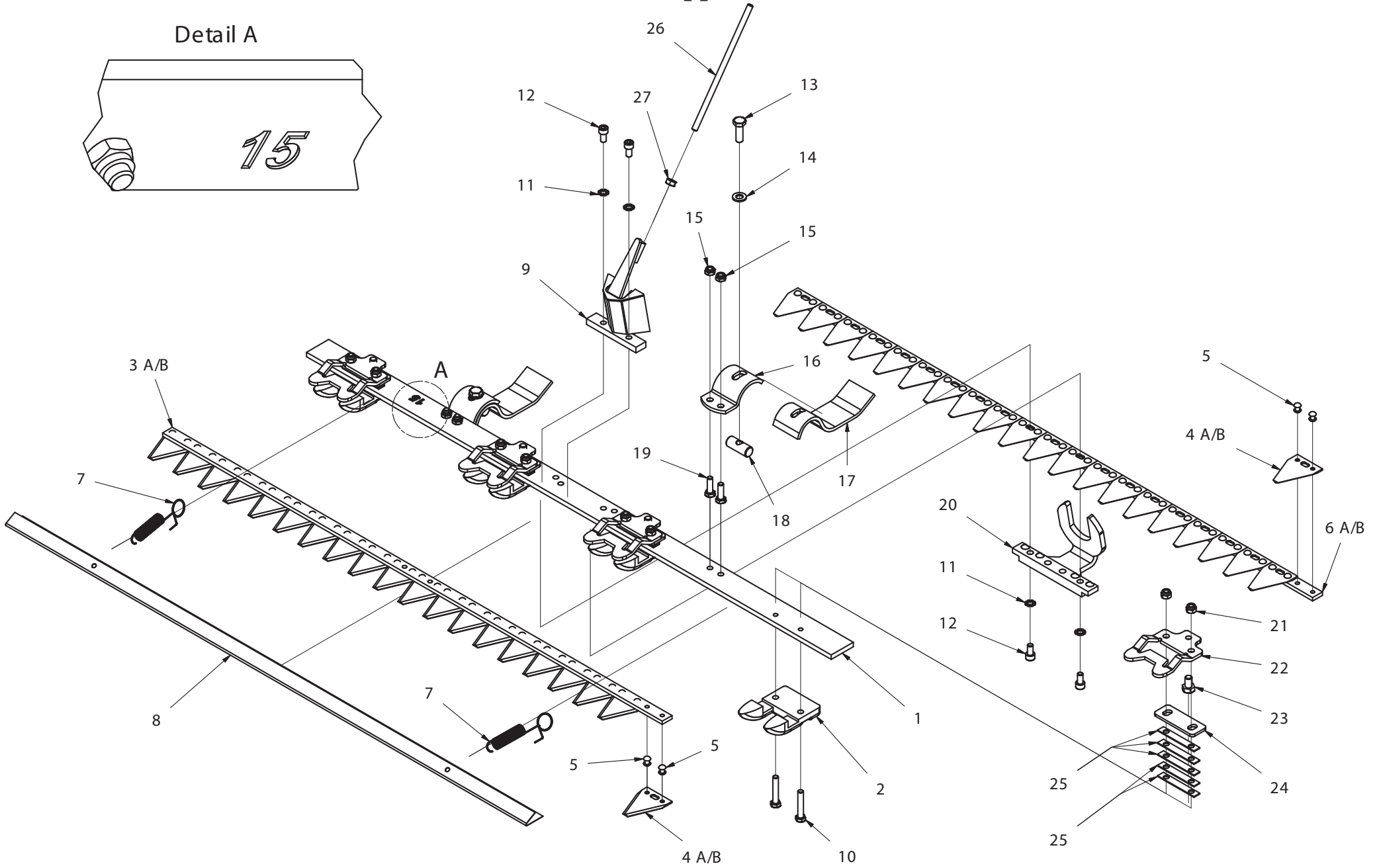


## ET-Nummern

Pos.	Artikel Nummer	Beschreibung	Anzahl
01	14690122	Bolzen (Mod.01)	01
02	14690113	Buchse	01
03	14690124	Lenkrad	01
04	19955734	Stift 6X50 Spir. Uni 6875	01
05	14690135	Welle	01
06	14690127	Buchse	01
07	14690128	Ring	01
08	19903317	Lager 6203-2Rs 3F	01
09	14690134	Muffe	01
10	19952729	Schraube M8X25 Zn B. Uni 5739	04
11	19952668	Schraube M10X110 Zn B. Uni 5737	04
12	19952009	Schraube M8X20 10.9 Zn B Uni 7380	03
13	19955009	Scheibe D.8X24X2,5 Zn.B. Uni6593	03
14	19956177	Gummiring D.8X24X2	03
15	19954254	Mutter M8 Zn Basso Din 985	06
16	15766004	Motorhaube	01
17	19902222	Lager	01
18	19955520	Sicherungsring E20 Uni 7435	01
19	19954255	Mutter M10 Zn Basso Din 985	04
20	15765230	Halterung	02
21	15761115	Ballast	01

# Mähbalken 106cm Doppelmesser NAZ 913001055

Detail A



## ET-Nummern

Pos.	Artikel Nummer	Beschreibung	Anzahl
01	14690229	Platte Naz. Cm.106	01
02	14690228	Zahn	04
03A	12310974	Glatte Messer (21 Sez) Naz 106	01
03B	12310960	Verzahnte Messer 21S. Naz 106	01
04A	14690243	Glatte Klängen	—
04B	14690204	Verzahnter Klängen	—
05	14690501	Niete 5,3X11,3	—
06A	12310973	Glatte Messer (20 Sez) Naz 106	01
06B	12310959	Verzahnte Messer 20S. Naz 106	01
07	14690156	Springfeder	02
08	14690727	Zahnschutz Cm 106 Naz	01
09	14690246	Messerführung	01
10	19952617	Schraube M8X45 Zn B. Uni 5737	08
11	19955308	Scheibe D.8	04
12	19952114	Schraube M8X16 Zn B. Uni 5931	04
13	19952738	Schraube M10X30Zn B. Uni 5739	02
14	19955053	Scheibe D.10X21X2 Zn.B. Uni6592	02
15	19954254	Mutter M8 Zn Basso Din 985	04
16		Nicht Verfügbar	02
17	14690139	Schlitten (Ref.13-19) Kpl.	02
18		Nicht Verfügbar	02
19	19952729	Schraube M8X25 Zn B. Uni 5739	04
20	14690126	Messerführung	01
21	19954005	Mutter M8 Zn B. Alto Uni 5587	08
22	14690198	Platte (Mod.'01)	04
23	19952716	Schraube M10X16Zn B. Uni 5739	04
24	14690171	Platte	04
25	14690172	Platte	20
26	14690245	Bolzen	01
27	19954045	Mutter M8 Zn B. Norm. Uni 5588	01