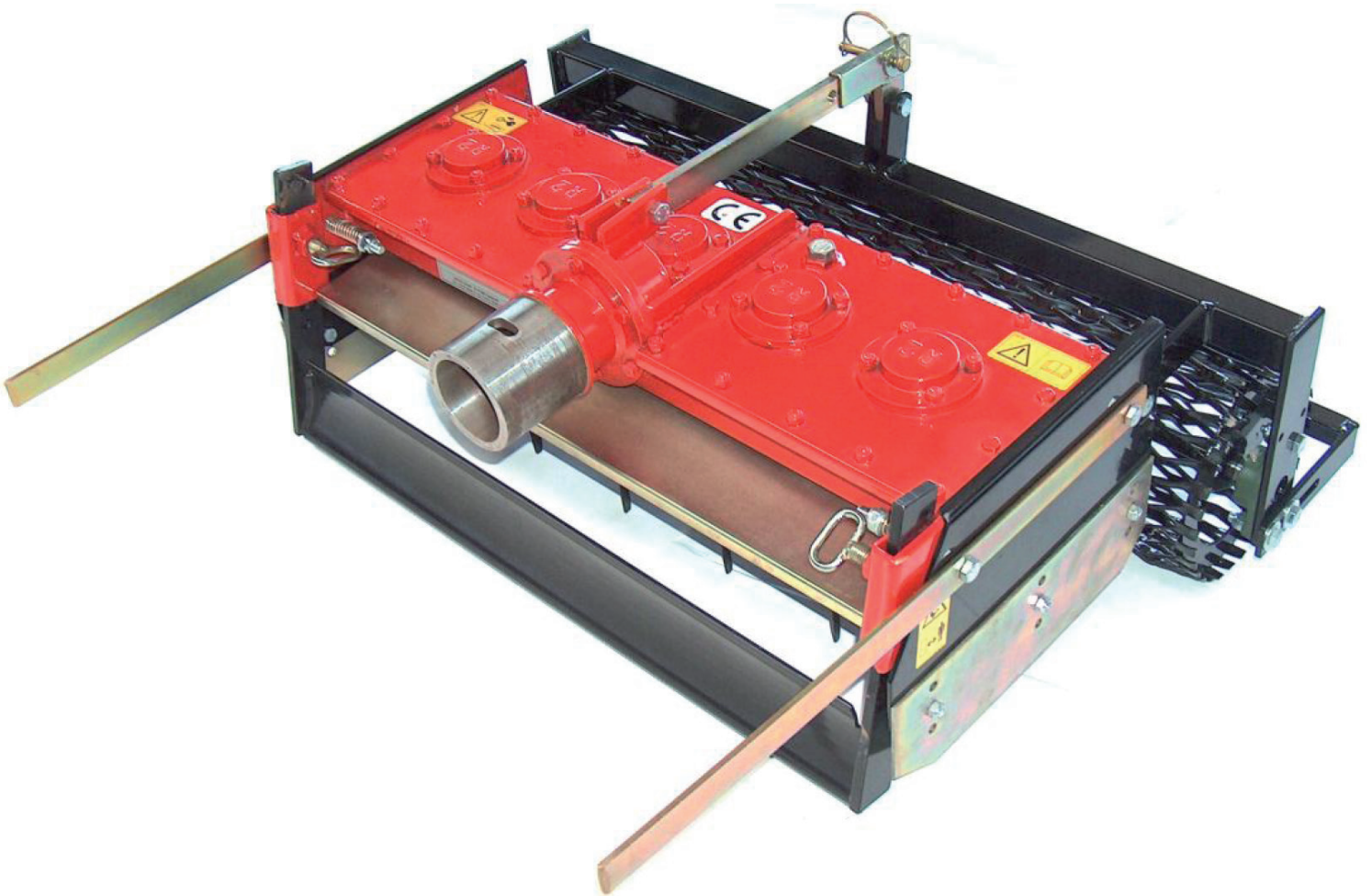


Ersatzteilliste

Kreiselegge 75cm

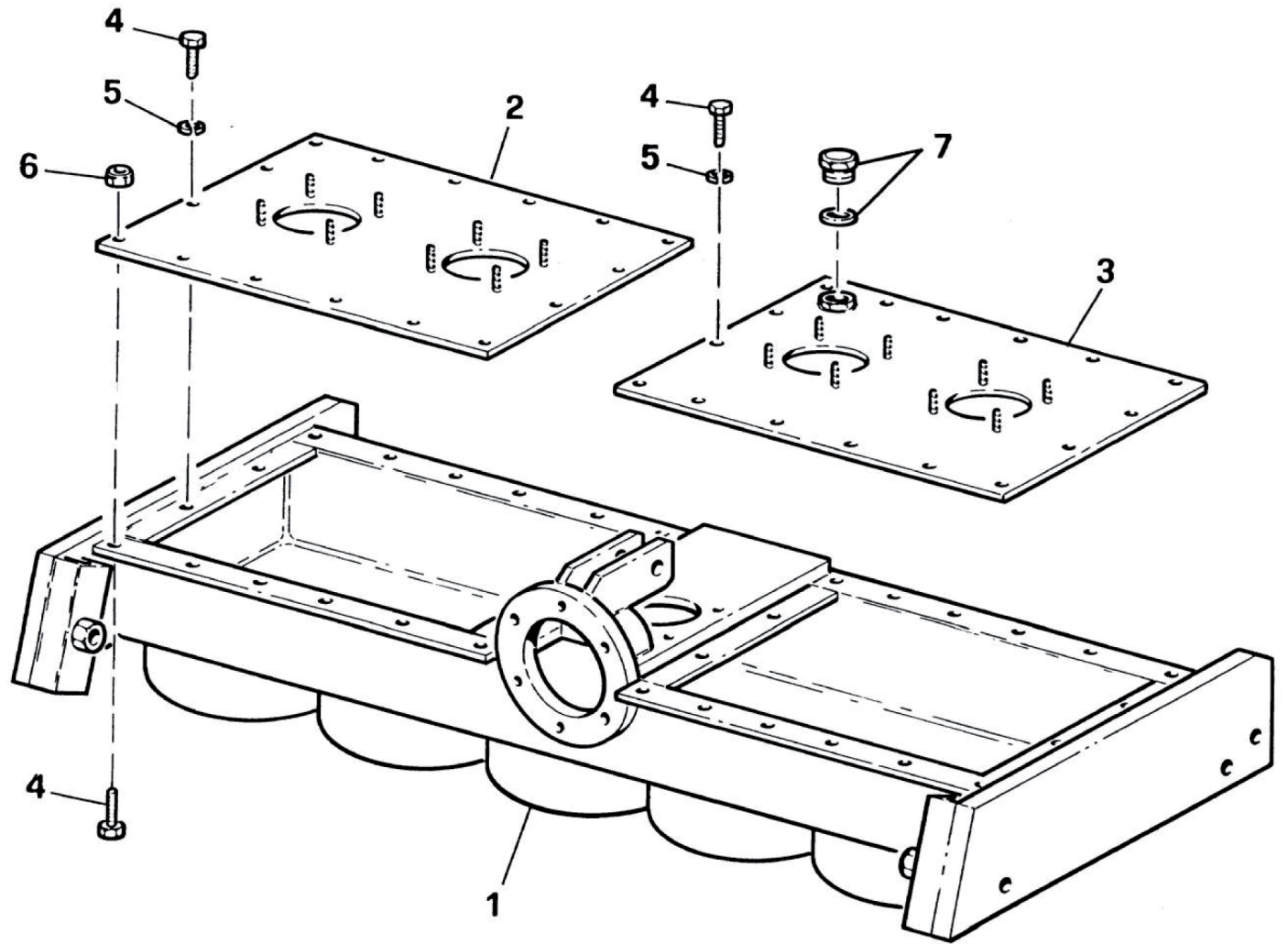
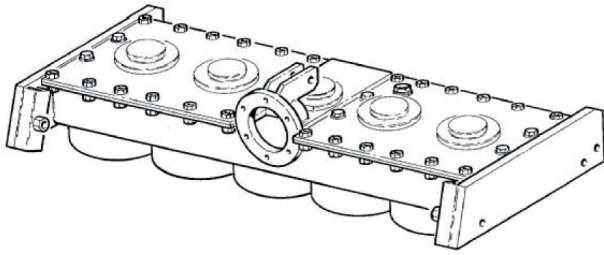
Art.Nr. 912351811



Inhalt

Gehäuse	3
ET-Nummern	4
Zinkengetriebe	5
ET-Nummern	6
Andruckrolle & Schürfleiste	7
ET-Nummern	8
ET-Nummern	9

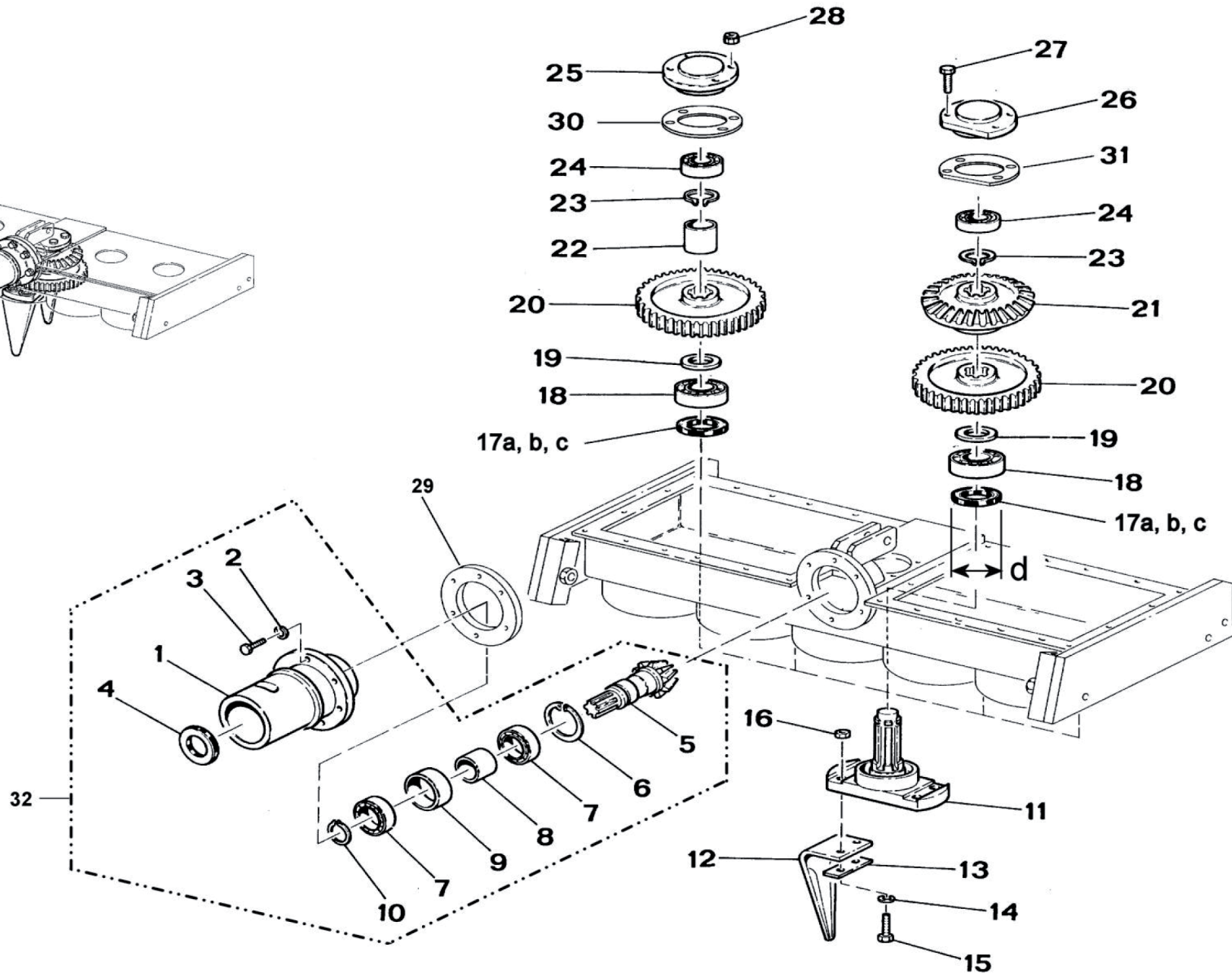
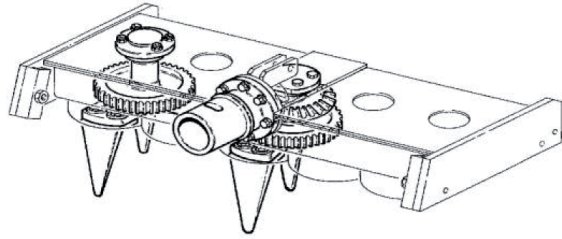
Gehäuse



ET-Nummern

Pos.	Artikel Nummer	Beschreibung	Anzahl
1	600958	Wanne	1
2	600962	Deckel Rechts	1
3	600963	Deckel Links	1
4	400030	Sechskantschraube	28
5	400076	Federring	8
6	400050	Sicherungsmutter	20
7	600378	Schraube Für Öleinfüllstutzen	1

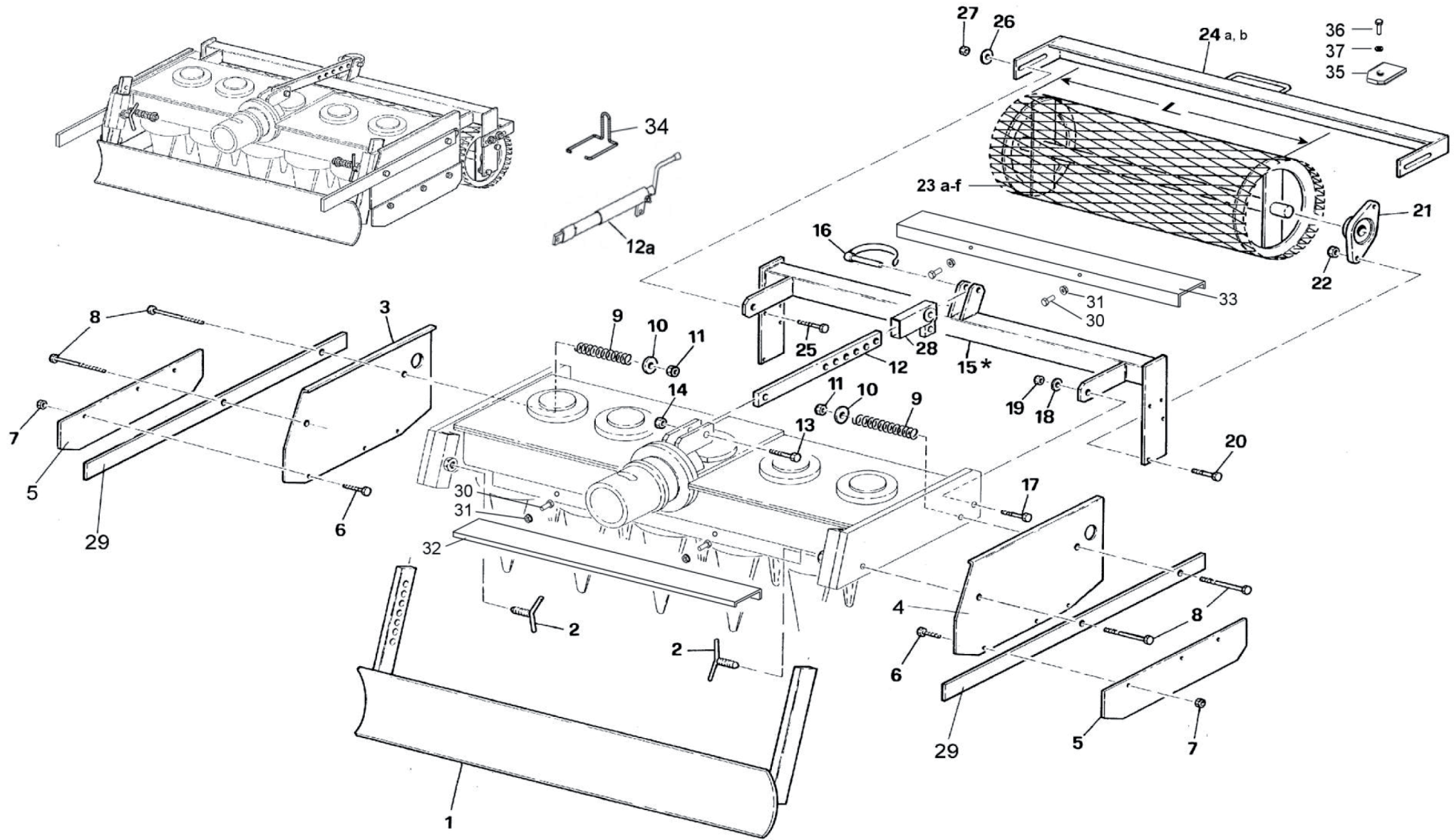
Zinkengetriebe



ET-Nummern

Pos.	Artikel Nummer	Beschreibung	Anzahl
1	600388	Antriebsflansch	1
2	400076	Federring	6
3	400053	Sechskantschraube	6
4	500072	Wellendichtring	1
5	600392	Antriebskegelrad 13 Zahne	1
6	400299	Sicherungsring	1
7	500104	Rillenkugellager	2
8	600387	Distanzstück Innenrohr	1
9	600386	Distanzstück Aussenrohr	1
10	400296	Sicherungsring	1
11	600390	Zinkenträger	5
12	600001	Zinken	10
13	600430	Druckplatte	10
14	400061	Federring	20
15	400026	Sechskantschraube	20
16	400008	Sicherungsmutter	20
17a	500075	Wellendichtring	5
17b	---	Wellendichtring D = 62 Mm	
17c	---	Wellendichtring D = 58 Mm	
18	500104	Rillenkugellager	5
19	—	Distanzscheibe	
20	600384	Stirnrad	5
21	600385	Tellerrad 37 Zahne	1
22	600377	Distanzstück	4
23	400329	Sicherungsring	5
24	500116	Rillenkugellager	5
25	600382	Lagerdeckel	4
26	600383	Lagerdeckel Zentral	1
27	400052	Sechskantschraube	4
28	400050	Sicherungsmutter	16
29	600500	Dichtung F. Antriebsflansch	1
30	600499	Dichtung Für Lagerdeckel	4
31	600498	Dichtung Zentrums. Lagerdeckel	1
32	600389	Antriebsflansch Komplett	1

Andruckrolle & Schürfleiste



ET-Nummern

Pos.	Artikel Nummer	Beschreibung	Anzahl
1	600652	Planierschild	1
2	600423	Flügelschraube	2
3	600033	Seitenblech Rechts	1
4	600036	Seitenblech Links	1
5	600051	Abschlussblech	2
6	400030	Sechskantschraube	6
7	400050	Sicherungsmutter	6
8	400214	Sechskantschraube	4
9	600424	Schraubenfeder	4
10	400040	Scheibe	4
1	600652	Planierschild	1
2	600423	Flügelschraube	2
3	600033	Seitenblech Rechts	1
4	600036	Seitenblech Links	1
5	600051	Abschlussblech	2
6	400030	Sechskantschraube	6
7	400050	Sicherungsmutter	6
8	400214	Sechskantschraube	4
9	600424	Schraubenfeder	4
10	400040	Scheibe	4
11	400049	Sicherungsmutter	4
12	600432	Lochschiene	1
12a	600689	Spindel * Die Spindel Pos. 12A Kann Anstelle Der Lochschiene Pos. 12 Eingesetzt Werden.	1
12b	603253	Spindel Ab 2012	1
13	400099	Sechskantschraube	1
14	400049	Sicherungsmutter	1
15*	600888	Walzenhalterung L=Standard Passend Zu 23B/D	1
15*	600984	Walzenhalterung L=Maschinenbreite Roller Passend Zu 23A/C/E	1
15*	260553	Walzenhalterung L=Maschinenbreite Roller Passend Zu 23F	1
16	600087	Klappsplint	1
17	400062	Sechskantschraube	2
18	400054	Scheibe	2
19	400049	Sicherungsmutter	2
20	400062	Sechskantschraube	4
21	500110	Lager	2
22	400049	Sicherungsmutter	4
23a	600975	Gitterwalze L=Maschinenbreite	1
23b	600736	Gitterwalze L=Standard	1
23c	601007	Glattwalze L=Maschinenbreite * 23 A-F In Abhängigkeit Von Der Maschinenausführung	1
23d	601008	Glattwalze L=Standard * 23 A-F In Abhängigkeit Von Der Maschinenausführung	1

ET-Nummern

23e	601000	Rohrstabwalze L=Maschinenbreite * 23 A-F In Abhängigkeit Von Der Maschinenausführung	1
23f	700335	Packerwalze Komplett L=Standard * 23 A-F In Abhängigkeit Von Der Maschinenausführung	1
24a	600979	Abstreifer Für Pos. 23A,C,E * 24 A/B In Abhängigkeit Von Der Maschinenausführung	1
24b	600895	Abstreifer Für Pos. 23B,D * 24 A/B In Abhängigkeit Von Der Maschinenausführung	1
25	400138	Sechskantschraube	2
26	400054	Scheibe	4
27	400049	Sicherungsmutter	4
28	600433	Verstellhalterung F. Lochschiene	1
29	850364	Sicherheitsleiste Pos. 29 Erforderlich Nur Bei Antriebsmaschinen Ohne Totmann-Schaltung *	2
30	400052	Schraube	4
31	400050	Mutter	4
32	601928	Sicherheitsblech Vorne	1
33	601928	Sicherheitsblech Hinten	1
35	851307	Abstreiferplatte	10
36	400052	Schraube Din 933 - M8X20	10
37	400039	Scheibe Din 125 A 8.4	10