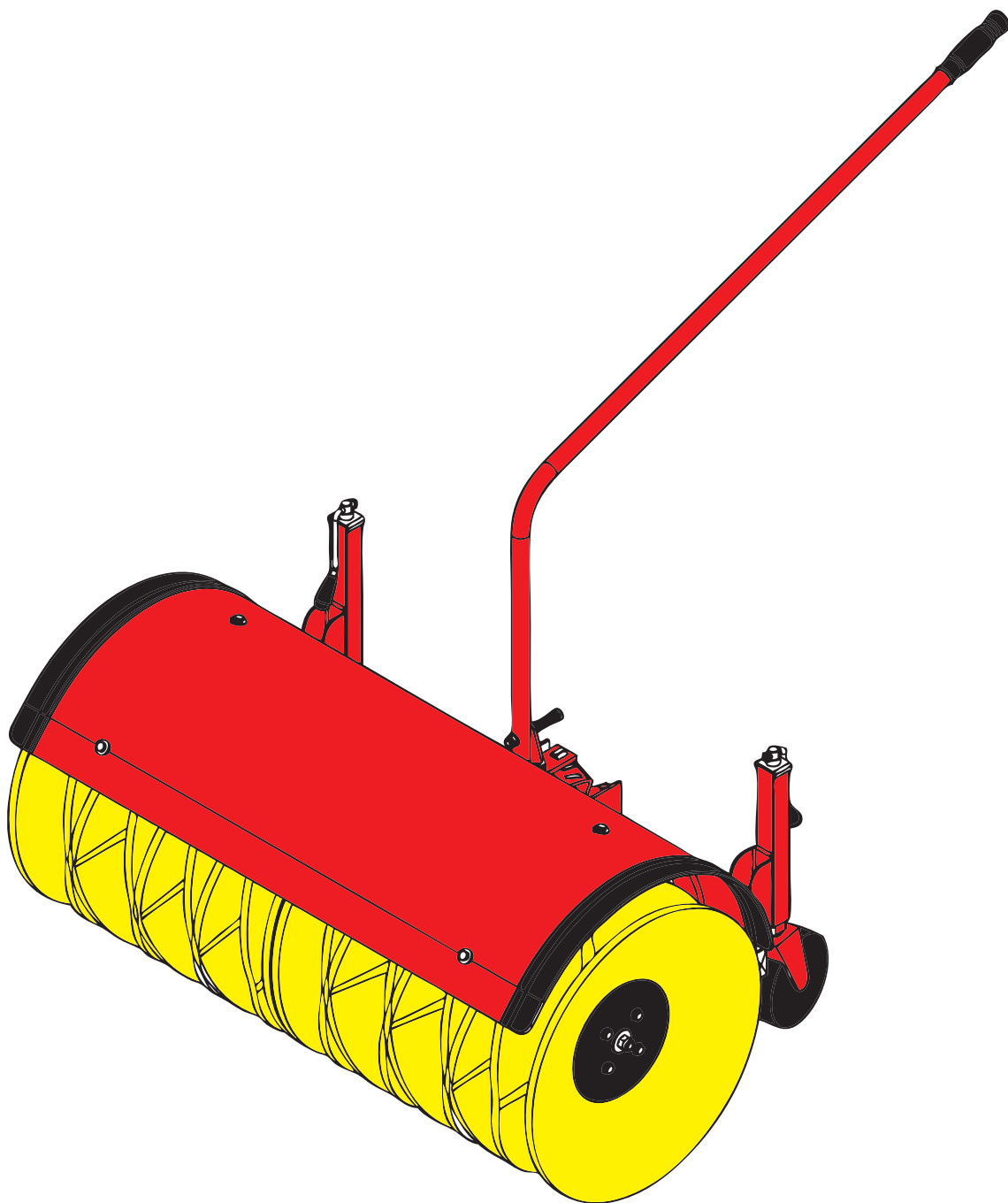


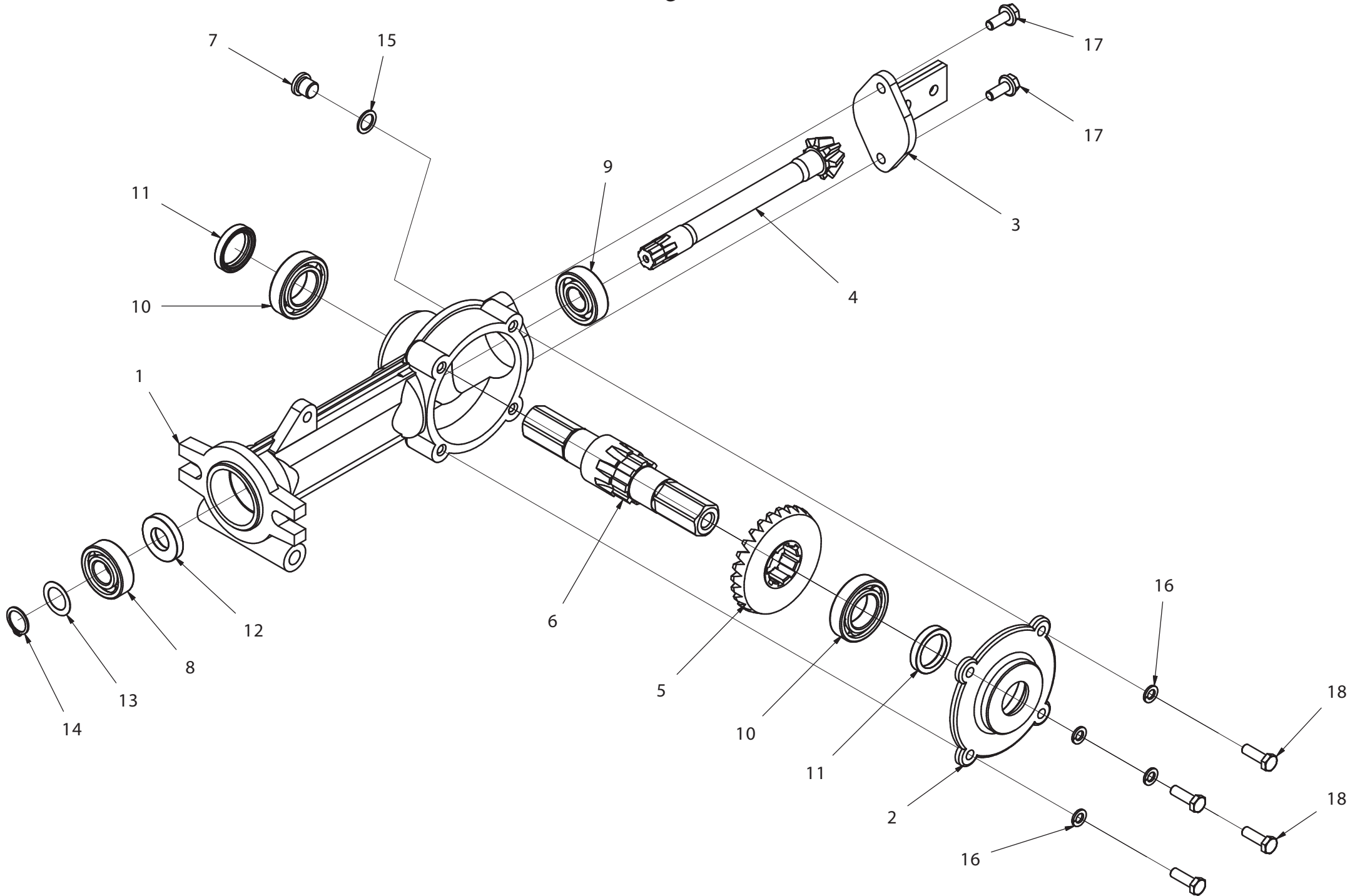
Ersatzteilliste  
Kehrmaschine 85cm  
Ø 48cm Bürste  
Art.Nr. 912350973



# Inhalt

Kehrgetriebe . . . . .	3
ET-Nummern . . . . .	4
Kehrbürsten . . . . .	5
ET-Nummern . . . . .	6
Gehäuse . . . . .	7
ET-Nummern . . . . .	8
Seitenverstellung . . . . .	9
ET-Nummern . . . . .	10

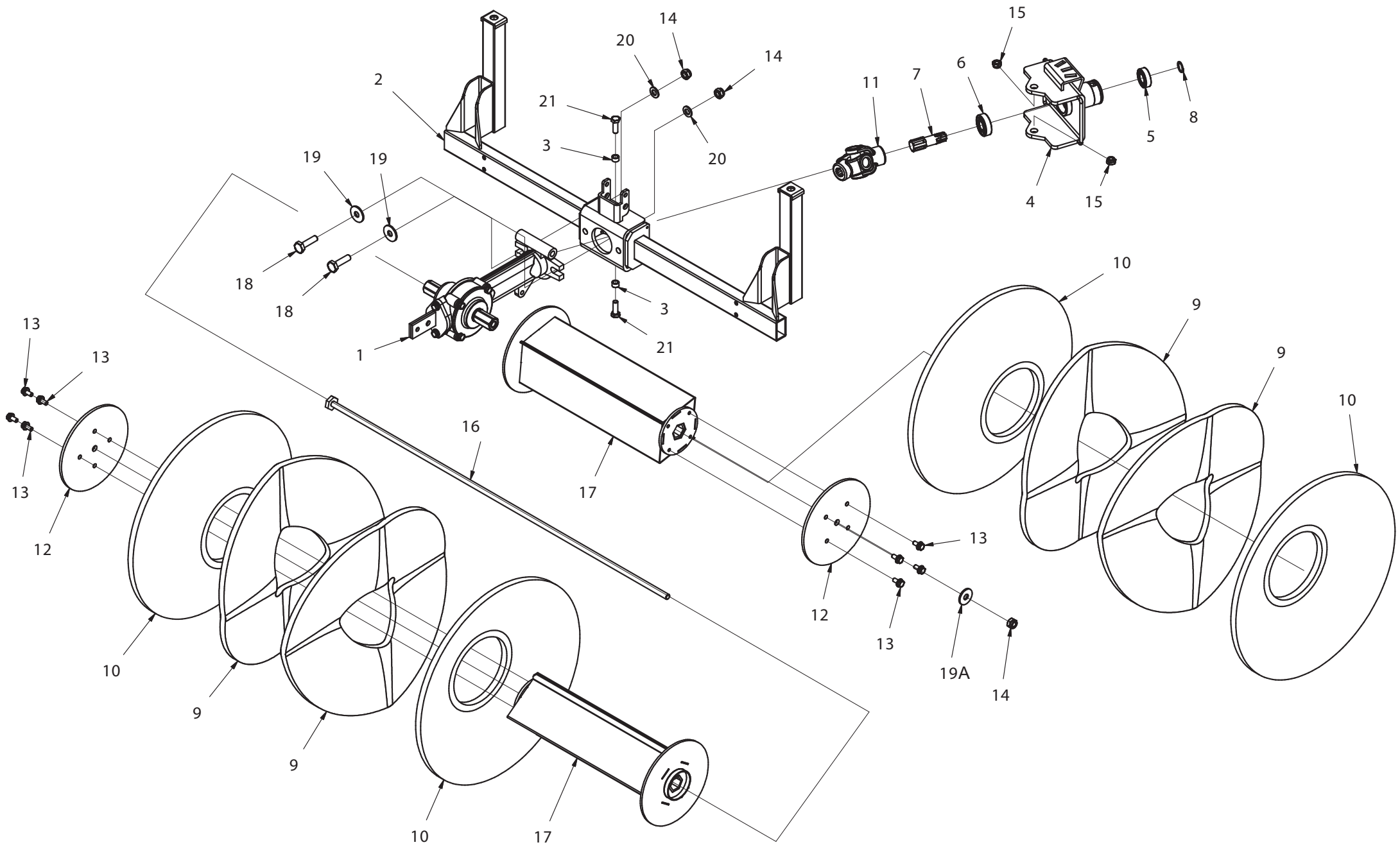
# Kehrgetriebe



## ET-Nummern

Pos.	Artikel Nummer	Beschreibung	Anzahl
01	15201005	Gehäuse	01
02	15201007	Deckel	01
03	15205006	Stopfen	01
04	15174033	Ritzel	01
05	15174034	Zahnkranz	01
06	15174035	Welle	01
07	15005009	Stopfen M14X1,5	01
08	19902322	Kugellager 6204-2Rs 2F	01
09	19903004	Kugellager 7204 2F	01
10	19902231	Kugellager 6006 2F	02
11	19921038	Dichtring 30-40-7Rp	02
12	19922119	Dichtring 20-40-7	01
13	19956029	Distanzscheibe 20-30-0,5	01
14	19955520	Sicherungsring E20 Uni 7435	01
15	19956110	Scheibe 14X22X1	01
16	19955279	Federschreibe D.8 Rinforz. Din 127/B	04
17	19951718	Schraube M8X20 C/Rond. Zigrin. Zn B.	02
18	19952729	Schraube M8X25 Zn B. Uni 5739	04

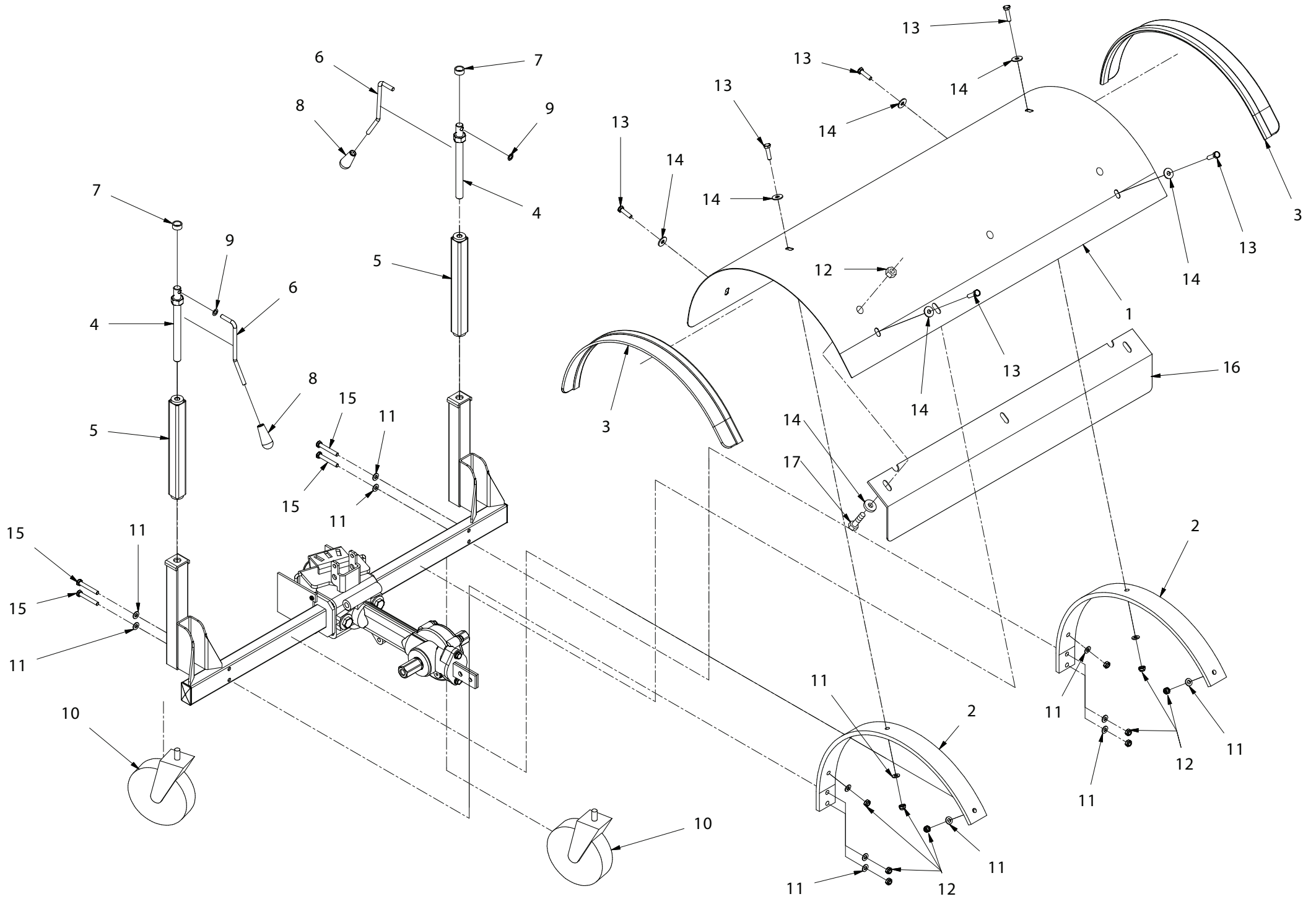
# Kehrbürsten



## ET-Nummern

Pos.	Artikel Nummer	Beschreibung	Anzahl
01	12298801	Getriebe D.48	01
02	15885223	Rahmen D.48	01
03	15545106	Buchse D.10	02
04	15885202	Bügel	01
05	19902222	Lager 6004-2Rs2F	01
06	19902322	Lager 6204-2Rs 2F	01
07	15574058	Welle	01
08	19955520	Sicherungssring E20 Uni 7435	01
09	12350937	Bürsten Elemente 480X160X1,5 Pp Gelb	14
10	12350938	Bürsten Elemente 480X160X1,5 Pp Gelb	04
11	15545104	Kardangelenk	01
12	15885205	Flansch D.48	02
13	19951718	Schraube M8X20 C/Rond. Zigrin. Zn B.	08
14	19954212	Mutter M12Zn Alto Din 982	03
15	19954255	Mutter M10 Zn Basso Din 985	02
16	15885226	Spannbolzen D.12 Cm.683 X Spazzol. D.48	01
17	15885224	Halterung D.48 Cm.80	02
18	19952619	Schraube M12X45 Zn B. Uni 5737	02
19	19955013	Scheibe D.12X36X3 Zn.B. Uni6593	02
19A	15885227	Distanzstück D.12,5X26X6	01
20	19955012	Scheibe D.12X24X2,5 Zn.B.Uni6592	02
21	19952738	Schraube M10X30 Zn B. Uni 5739	02

# Gehäuse



## ET-Nummern

Pos.	Artikel Nummer	Beschreibung	Anzahl
01	19954255	Mutter M10 Zn Basso Din 985	01
02	14680376	Handgriff D.27	01
03	15885208	Halterung D.48	01
04	19955053	Scheibe D.10X21X2 Zn.B. Uni6592	02
05	15207042	Feder	01
06	19952669	Schraube M10X100 Zn B. Uni 5737	01
07	14680109	Stopfen 50X30X3	02
08	19950201	Schraube 4,8X16 C/Ron Zb U6950	04
09	19955050	Scheibe 5X10X1 Zn.B. Uni6592	04
10	15886201	Gummimatte D.48	02
11	19952658	Schraube M12X90 Zn B. Uni 5737	01
12	19953908	Mutter M8 C/Rond. Zn B.	02
13	15885209	Hebel D.48	01
14	19954212	Mutter M12Zn Alto Din 982	01
15	19951718	Schraube M8X20 C/Rond. Zigrin. Zn B.	02

# Seitenverstellung

