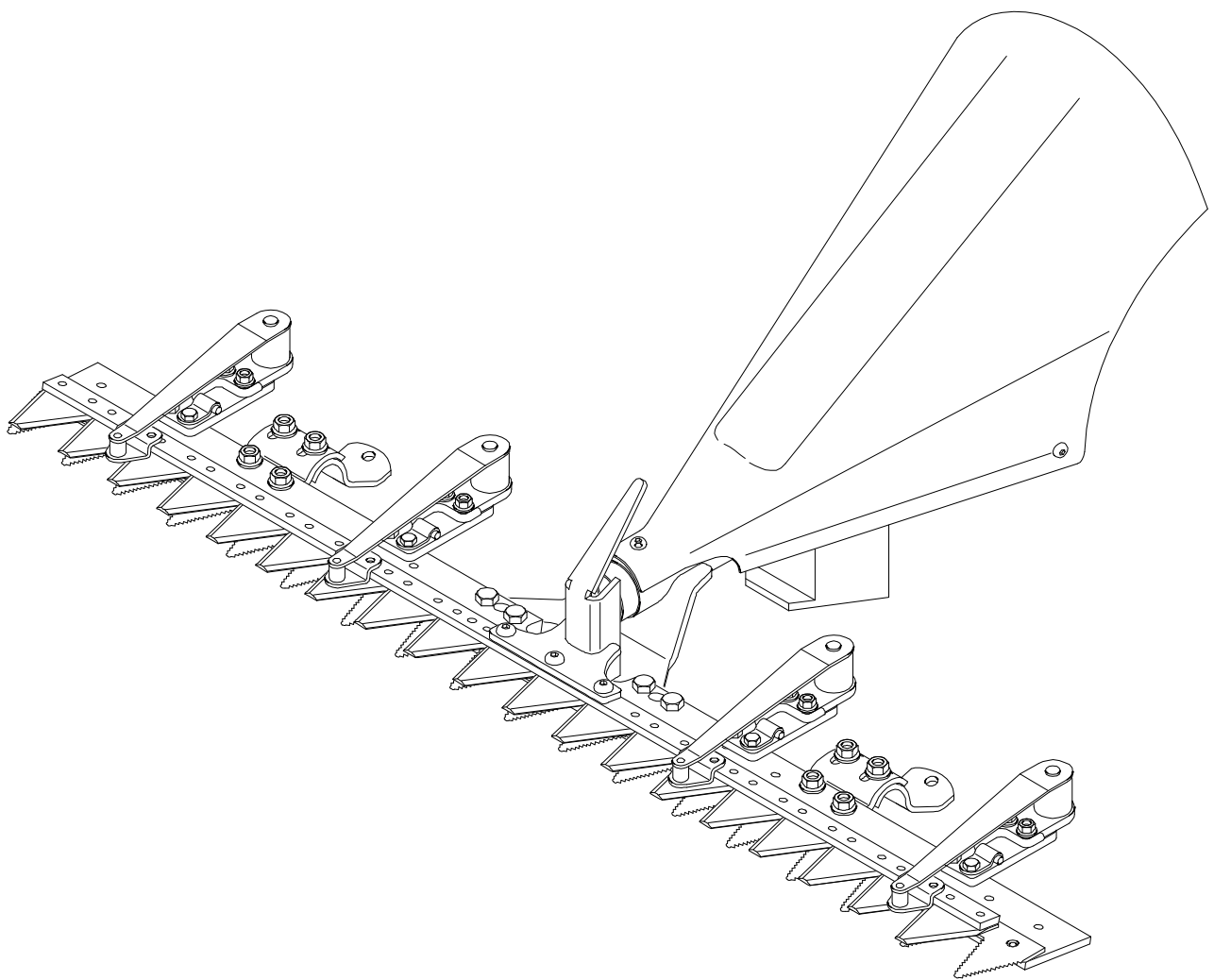


Ersatzteilliste

Mähbalken 102 cm

ESM Schwingheber

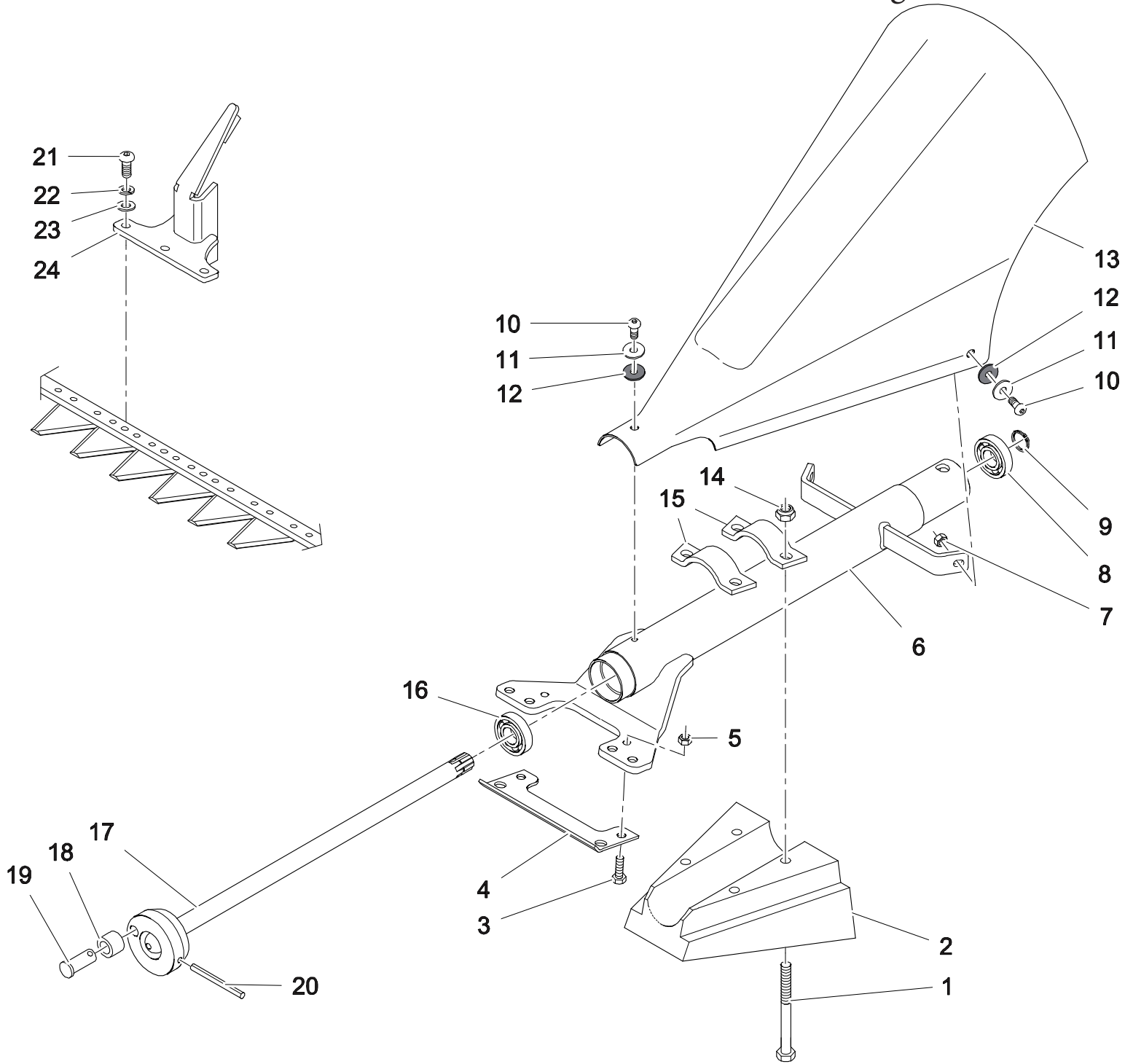
912336285



Inhalt

Mähantrieb 102 cm ESM Schwinghebel 912336285	3
ET-Nummern	4
Mähbalken 102 cm ESM Schwinghebel 912336285.	5
ET-Nummern	6

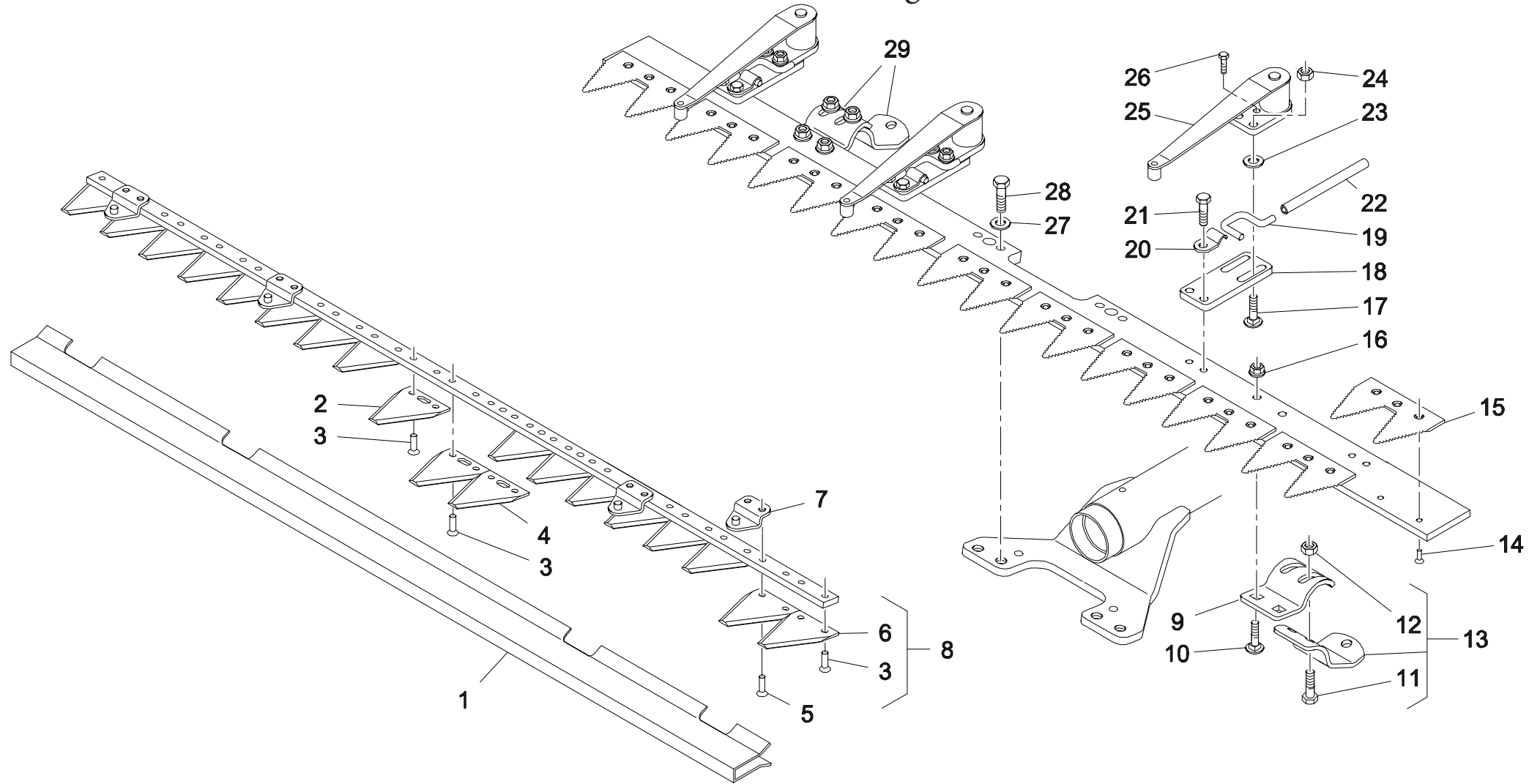
Mähantrieb 102 cm ESM Schwinghebel 912336285



ET-Nummern

Pos.	Artikel Nummer	Beschreibung	Anzahl
1	19952668	Schraube M10X110 Zn B. Uni 5737	4
2	15761115	Ballast	1
3	19952721	Schraube M8X20 Zn B. Uni 5739	2
4	14690401	Schutz (Mod.'13)	1
5	19954254	Mutter M8 Zn Basso Din 985	2
6	14690400	Muffe (Mod.'13)	1
7	19954254	Mutter 8 Zn Basso Din 985	2
8	19902222	Lager 6004-2RS 2F	1
9	19955520	Sicherungsring E20 Uni 7435	1
10	19952009	Schraube M8X20 10.9 Zn B Uni 7380	3
11	19955009	Scheibe D.8X24X2,5 Zn.B. Uni6593	3
12	19956177	Gummiring D.8X24X2	3
13	15766004	Motorhaube (Mod.'01)	1
14	19954210	Mutter M10Zn Alto Din 982	4
15	15765230	Halterung	2
16	19902322	Lager 6204-2RS 2F	1
17	14690140	Welle '01	1
18	14690113	Büchse	1
19	14690122	Bolzen (Mod.01)	1
20	19955741	Stift 6X60 Spir. Uni 6875	1
21	19952715	Schraube M8X16 Zn B. Uni 5739	3
22	19955273	Federschreibe D.8 Rinforz. Din 127/B	3
23	19955052	Scheibe D.8X16X1,5 Zn.B. Uni6592	3
24	1300111001	Messerführung Mod.'13	1

Mähbalken 102 cm ESM Schwinghebel 912336285



ET-Nummern

Pos.	Artikel Nummer	Beschreibung	Anzahl
1	14690716	Zahnschutz cm 102 ESM Kom..	1
2	14690336	Schnittkante	3
3	14690502	Niete 5X12	3
4	14690328	Schnittkante ESM	2
5	14690506	Niete 5X20	8
6	14690327	Schnittkante ESM	6
7	14690804	Platte ESM Kom..	4
8	12310966	Messer (19 Sez.) ESM 102 Kom..('01)	1
9	14690813	Halterung ESM Kommunal	2
10	19951808	Schraube M8X20 Zn B. Uni 5731	4
11	19952729	Schraube M8X25 Zn B. Uni 5739	4
12	19953908	Mutter M8 C/Rond. Zn B.	4
13	14690812	Schlitten ESM/Busatis	2
14	14690505	Niete 6X20	4
15	14690339	Schnittkante ESM	1
16	19953908	Mutter M8 C/Rond. Zn B.	4
17	14690222	Schraube M8X28	8
18	14690809	Halterung ESM Kom..	4
19	14690810	Hebel ESM Kom..	4
20	14690811	Platte ESM Kom..	4
21	19952715	Schraube M8X16 Zn B. Uni 5739	8
22	14690808	Hebel ESM Kom..	1
23	19955053	Scheibe 10X21X2 Zn.B. Uni6592	8
24	19954045	Mutter M8 Zn B. Norm. Uni 5588	8
25	14690806	Pressblatt ESM Kom. 102	4
26	19952721	Schraube M8X20 Zn B. Uni 5739	4
27	19955282	Federschreibe 10 Sp.2 Din6796	4
28	19952722	Schraube M10X20 Zn B. Uni 5739	4
29	14690906	Komplette Schlitten ESM	2