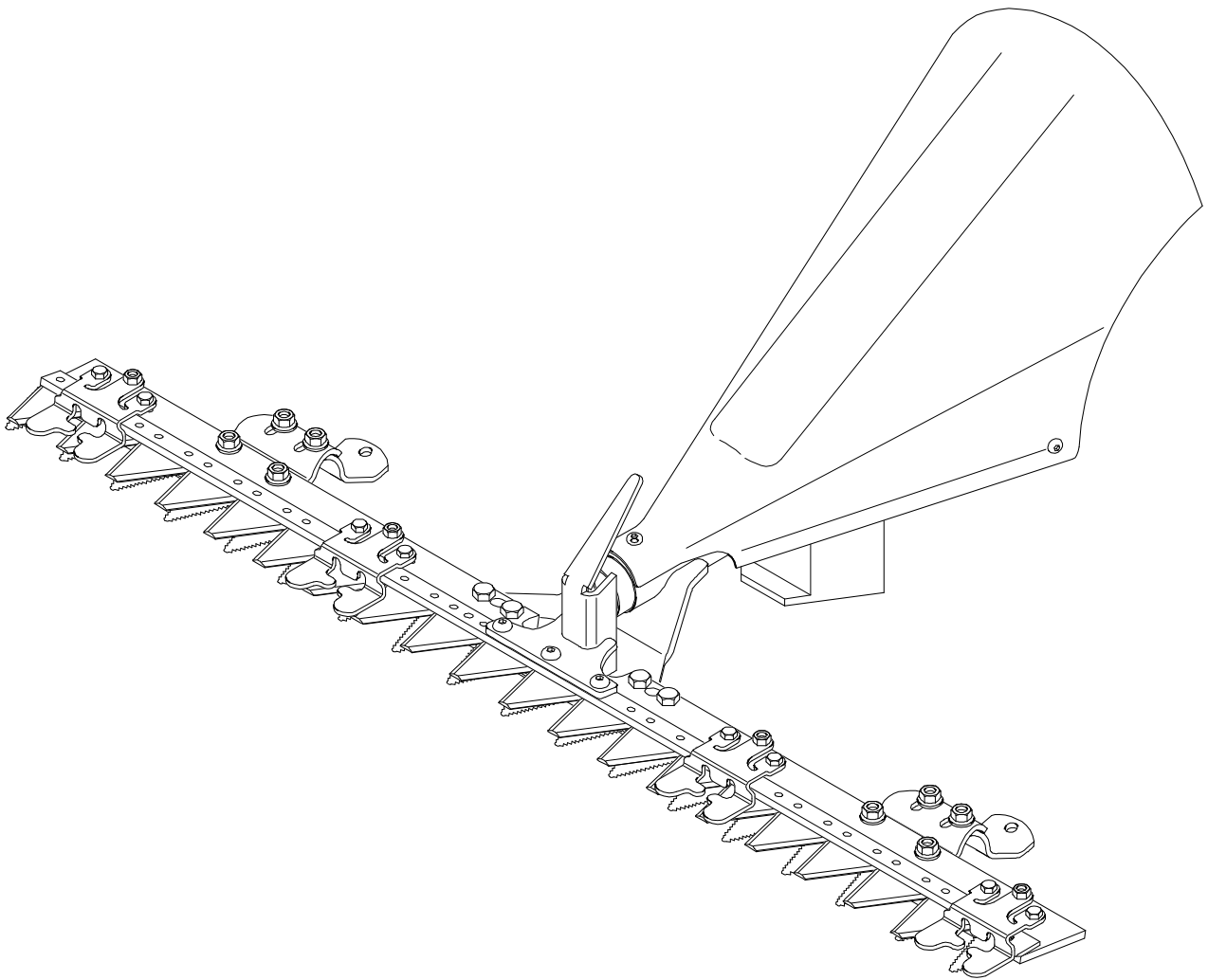


Ersatzteilliste

Mähbalken 92 cm

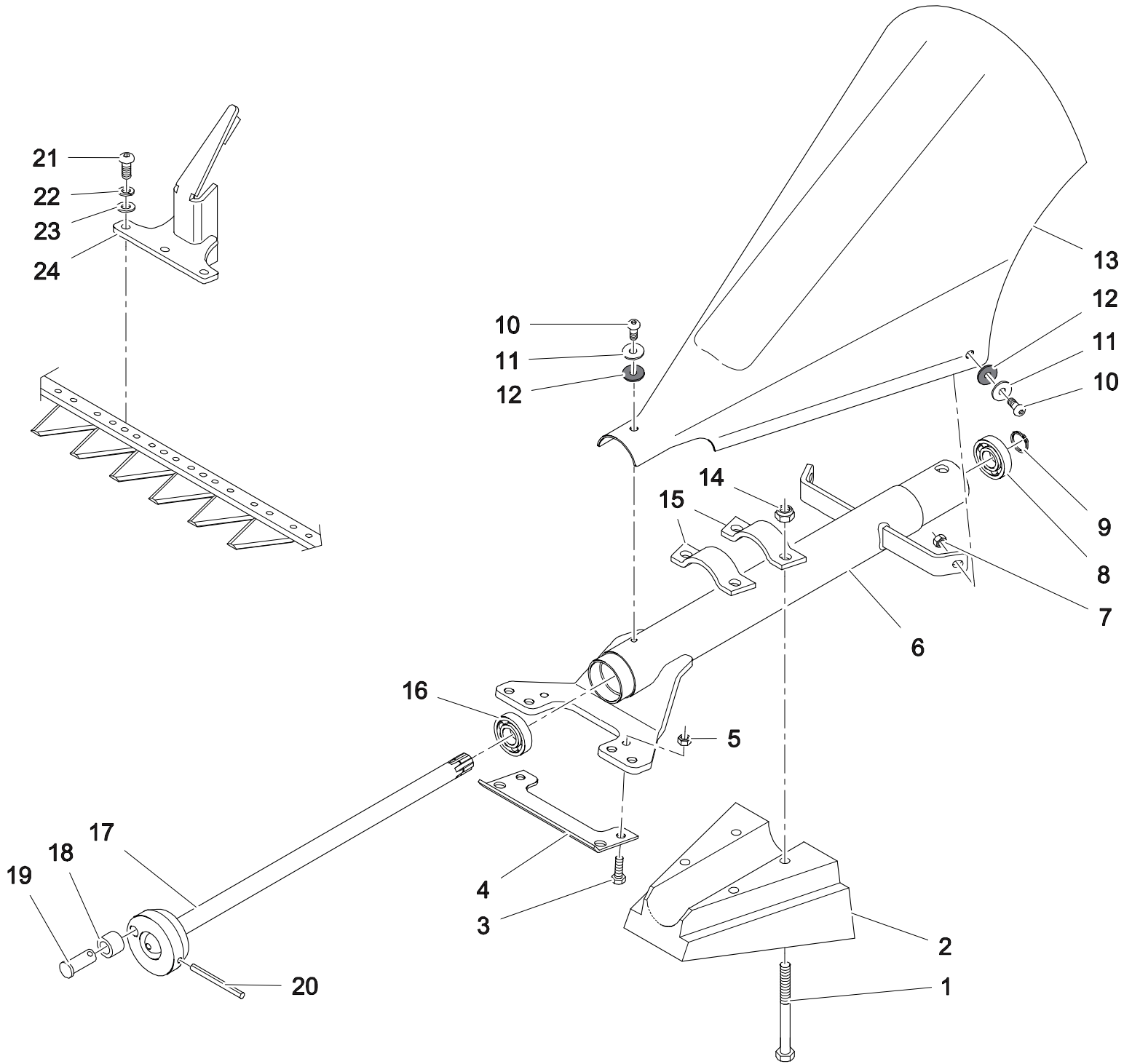
Art.Nr. 912336283



Inhalt

Mähantrieb 92 cm 912336283	3
ET-Nummern	4
Mähbalken 92 cm 912336283	5
ET-Nummern	6

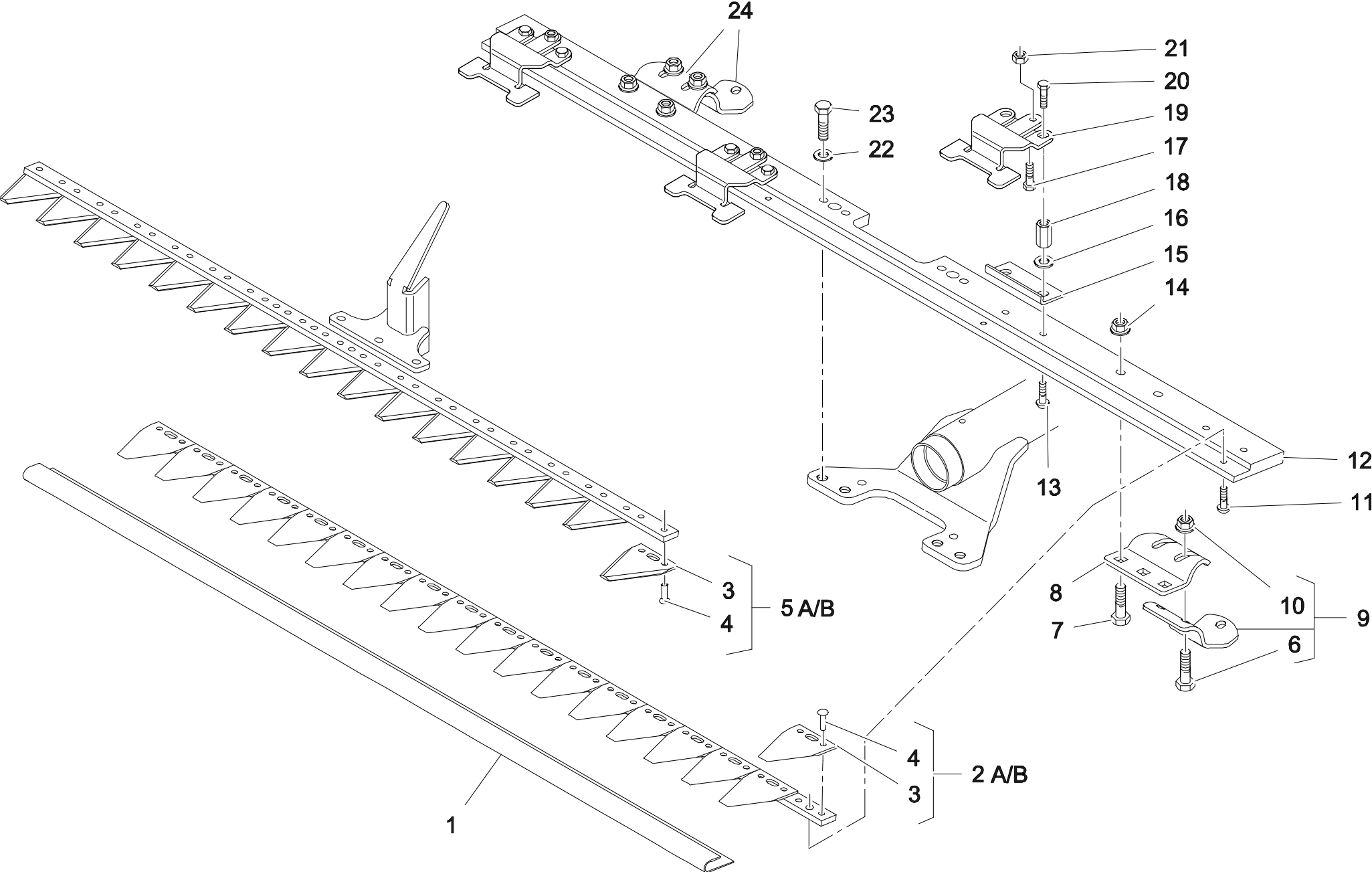
Mähantrieb 92 cm 912336283



ET-Nummern

Pos.	Artikel Nummer	Beschreibung	Anzahl
1	19952668	Schraube M10X110 Zn B. Uni 5737	4
2	15761115	Ballast	1
3	19952721	Schraube M8X20 Zn B. Uni 5739	2
4	14690401	Schutz (Mod.'13)	1
5	19954254	Mutter M8 Zn Basso Din 985	2
6	14690400	Muffe (Mod.'13)	1
7	19954254	Mutter M8 Zn Basso Din 985	2
8	19902222	Lager 6004-2RS 2F	1
9	19955520	Sicherungsring E20 Uni 7435	1
10	19952009	Schraube M8X20 10.9 Zn B Uni 7380	3
11	19955009	Scheibe D.8X24X2,5 Zn.B. Uni6593	3
12	19956177	Gummiring D.8X24X2	3
13	15766004	Motorhaube (Mod.'01)	1
14	19954210	Mutter M10Zn Alto Din 982	4
15	15765230	Halterung	2
16	19902322	Lager 6204-2RS 2F	1
17	14690140	Welle '01	1
18	14690113	Büchse	1
19	14690122	Bolzen (Mod.01)	1
20	19955741	Stift 6X60 Spir. Uni 6875	1
21	19952715	Schraube M8X16 Zn B. Uni 5739	3
22	19955273	Federschreibe D.8 Rinforz. Din 127/B	3
23	19955052	Scheibe D.8X16X1,5 Zn.B. Uni6592	3
24	1300111001	Messerführung Mod.'13	1

Mähbalken 92 cm 912336283



ET-Nummern

Pos.	Artikel Nummer	Beschreibung	Anzahl
1	14690728	Zahnschutz Cm 92 Bus.	1
2A	12310972	Glatte Messer (18 Sez)	1
2B	12310971	Verzahnnte Messer 18S.	1
3	14690231	Schnittkante	---
4	14690501	Niete 5,3X11,3	---
5A	12310970	Glätte Messer (17 Sez)	1
5B	12310964	Verzahnnte Messer 17S.	1
6	19952729	Schraube M8X25 Zn B. Uni 5739	4
7	19951825	Schraube M8X25 Zn B. Uni 5731	4
8	14690334	Halterung Schlitten ESM/Bus.	2
9	14690812	Schlitten ESM/Bus.	2
10	19953908	Mutter M8 C/Rond. Zn B.	4
11	19952016	Schraube M8X14Zn B. Uni 7380	4
12		Nicht Verfügbar	1
13	19952009	Schraube M8X20 Zn B. Uni 7380	8
14	19953908	Mutter M8 C/Rond. Zn B.	4
15	14690188	Platte Bus.	4
16	19955052	Scheibe D.8X16X1,5 Zn.B. Uni6592	8
17	19952721	Schraube M8X20 Zn B. Uni 5739	4
18	14690276	Distanzstück M8 X Premilama Bus.	8
19	14690193	Platte Bus.	4
20	19952706	Schraube M8X10 Zn B. Uni 5739	8
21	19954045	Mutter M8 Zn B. Norm. Uni 5588	4
22	19955282	Federschreibe 10 Sp.2 Din6796	4
23	19952730	Schraube M10X25 Zn B. Uni 5739	4
24	14690911	Komplette Schlitten ESM/Bus.	2