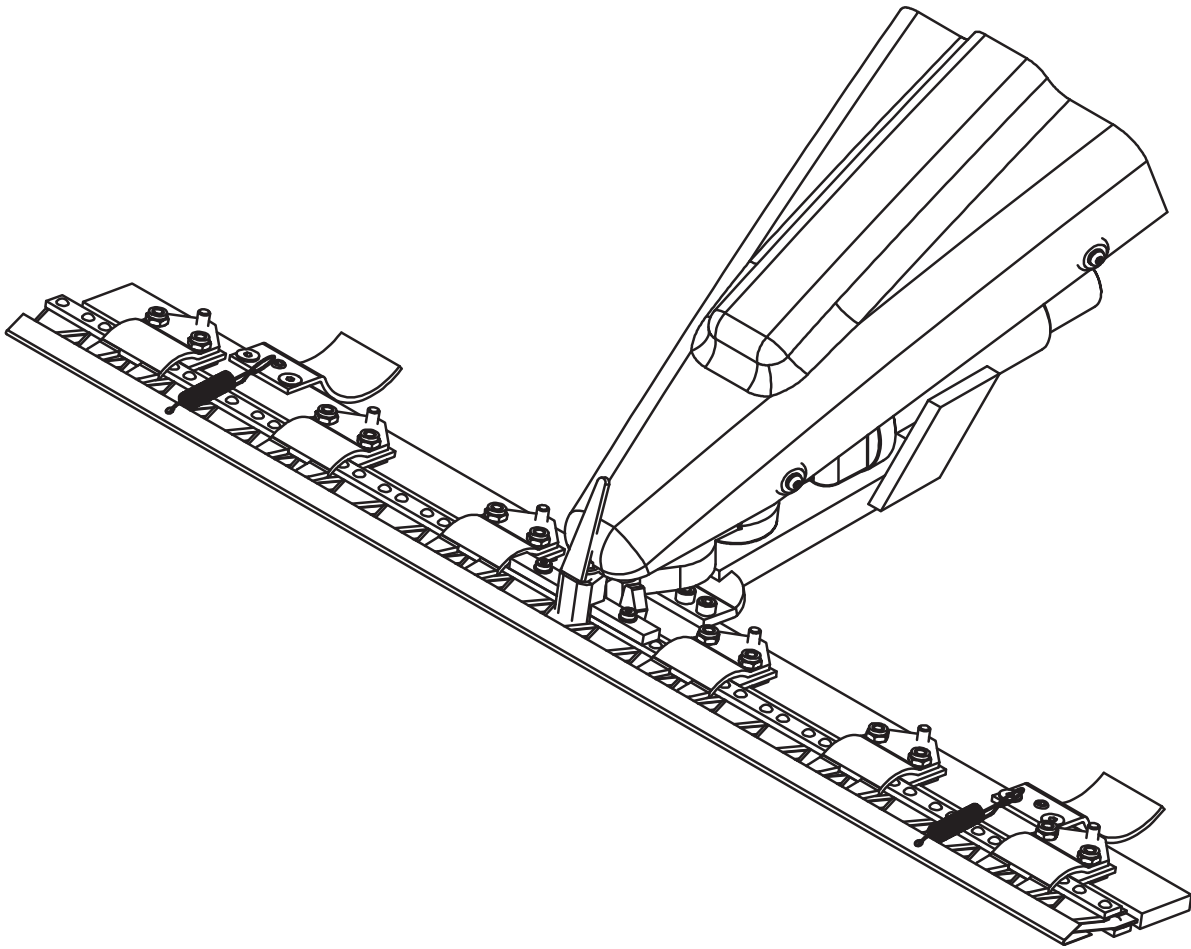


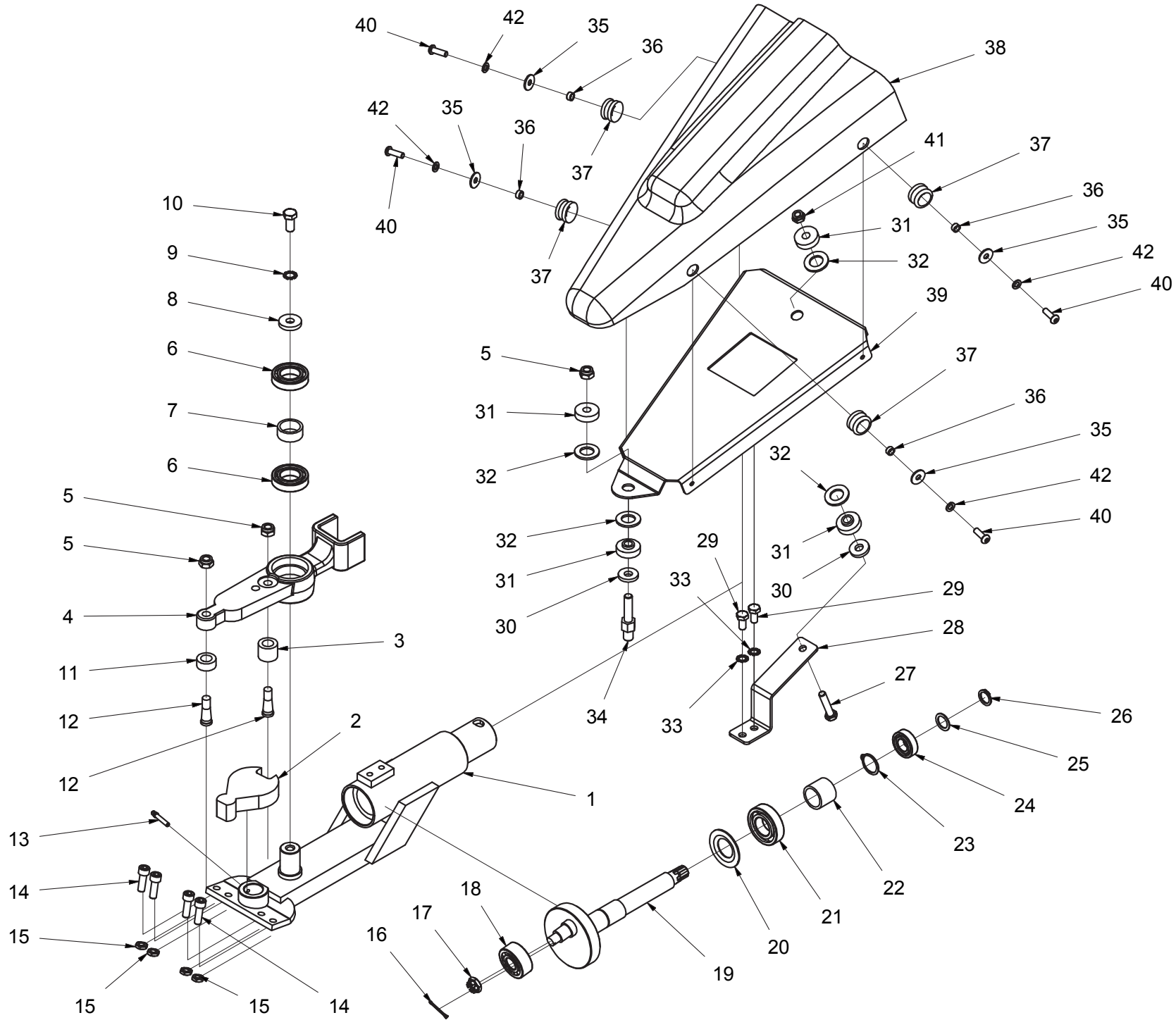
Profi Doppelmesser 125cm Mähbalken Art.Nr. 912311078



Inhalt

| | |
|----------------------------------|---|
| Profi Mähantrieb 125cm | 3 |
| ET-Nummern | 4 |
| Profi Mähbalken 125cm | 5 |
| ET-Nummern | 6 |

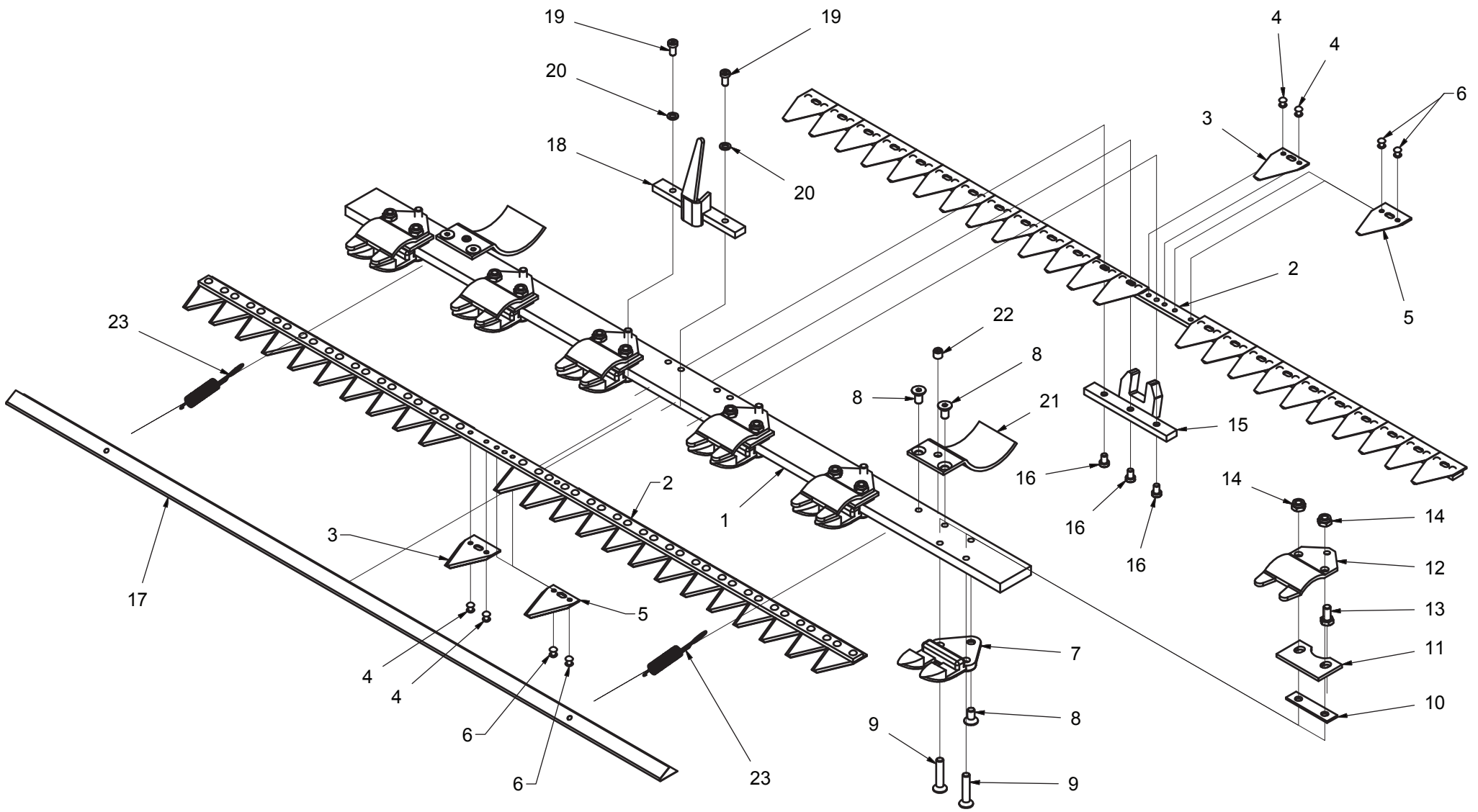
Profi Mähantrieb 125cm



ET-Nummern

| Pos. | Artikel Nummer | Beschreibung | Anzahl |
|------|----------------|-----------------------------|--------|
| 01 | 14690247 | Muffe | 01 |
| 02 | 14690248 | Bügel | 01 |
| 03 | 14690249 | Buchse | 01 |
| 04 | 14690250 | Bügel | 01 |
| 05 | 19954260 | Mutter M12X1,5 Din 985 | 03 |
| 06 | 19902232 | Lager 6006-2Rs 2F | 02 |
| 07 | 14690251 | Distanzstück | 01 |
| 08 | 14690252 | Scheibe | 01 |
| 09 | 19955275 | Federschreibe D.12 Din 128B | 01 |
| 10 | 19952731 | Schraube M12X25 Uni 5739 | 01 |
| 11 | 14690253 | Buchse | 01 |
| 12 | 14690254 | Stift | 02 |
| 13 | 19956201 | Schmiernippel M6X1 | 01 |
| 14 | 19952134 | Schraube M10X30 Uni 5931 | 04 |
| 15 | 19954077 | Mutter M10 Uni 5589 | 04 |
| 16 | 19957117 | Splint 3X25 Uni 1336 | 01 |
| 17 | 19953514 | Mutter M14X1,5 5594 | 01 |
| 18 | 14690255 | Lager 62304-2Rs | 01 |
| 19 | 14690256 | Welle | 01 |
| 20 | 14690257 | Staubschutz | 01 |
| 21 | 19902332 | Lager 6206-2Rs 2F | 01 |
| 22 | 14690258 | Distanzstück | 01 |
| 23 | 19955530 | Sicherungsring E30 Uni7435 | 01 |
| 24 | 19902322 | Lager 6204-2Rs 2F | 01 |
| 25 | 19956028 | Distanzscheibe 20-30-1 | 01 |
| 26 | 19955520 | Sicherungsring E20 Uni 7435 | 01 |
| 27 | 19952624 | Schraube M10X50 Uni 5737 | 01 |
| 28 | 15275014 | Halterung | 01 |
| 29 | 19952722 | Schraube M10X20 Uni 5739 | 02 |
| 30 | 19955018 | Distanzstück D.10X30X5 | 02 |
| 31 | 14680412 | Silentblock D.8X36X14 | 04 |
| 32 | 19955058 | Scheibe 20X37X3 Uni6592 | 04 |
| 33 | 19955310 | Federschreibe D.10 | 02 |
| 34 | 14690259 | Stift | 01 |
| 35 | 19955009 | Scheibe D.8X24X2,5 Uni6593 | 04 |
| 36 | 15205043 | Distanzstück D.8X12X6 | 04 |
| 37 | 14680103 | Gummiring D.12 | 04 |
| 38 | 15276001 | Motorhaube | 01 |
| 39 | 15275013 | Halterung | 01 |
| 40 | 19952008 | Schraube M8X25 Uni 7380 | 04 |
| 41 | 19954255 | Mutter M10 Din 985 | 01 |
| 42 | 19955273 | Federschreibe D.8 Din 127/B | 04 |

Profi Mähbalken 125cm



ET-Nummern

| Pos. | Artikel Nummer | Beschreibung | Anzahl |
|------|----------------|----------------------------|--------|
| 01 | 14690274 | Halterung | 01 |
| 02 | 12310977 | Messer (25 Sez) NAZ Cm 125 | 02 |
| 03 | 14690261 | Doppelklinge | 06 |
| 04 | 14690511 | Niete | 08 |
| 05 | 14690262 | Doppelklinge | 44 |
| 06 | 14690501 | Niete 5,3X11,3 | — |
| 07 | 14690263 | Zahn | --- |
| 08 | 14690266 | Schraube | 04 |
| 09 | 19952351 | Schraube M10X50 Uni 5933 | --- |
| 10 | 14690264 | Distanzstuck | --- |
| 11 | 14690265 | Platte | --- |
| 12 | 14690268 | Platte | --- |
| 13 | 19952325 | Schraube M10X20 Uni 5933 | --- |
| 14 | 19954255 | Mutter M10 Din 985 | --- |
| 15 | 14690271 | Messerführung | 01 |
| 16 | 19952105 | Schraube M8X10 Uni 5931 | 03 |
| 17 | 14690273 | Zahnschutz (Cm.125) | 01 |
| 18 | 14690272 | Messerführung | 01 |
| 19 | 19952114 | Schraube M8X16 Uni 5931 | 02 |
| 20 | 19955308 | Federschreibe D.8 | 02 |
| 21 | 14690270 | Schlitten | 02 |
| 22 | 14690267 | Schraube M12X1,5X25 | 02 |
| 23 | 14690156 | Springfeder | 02 |