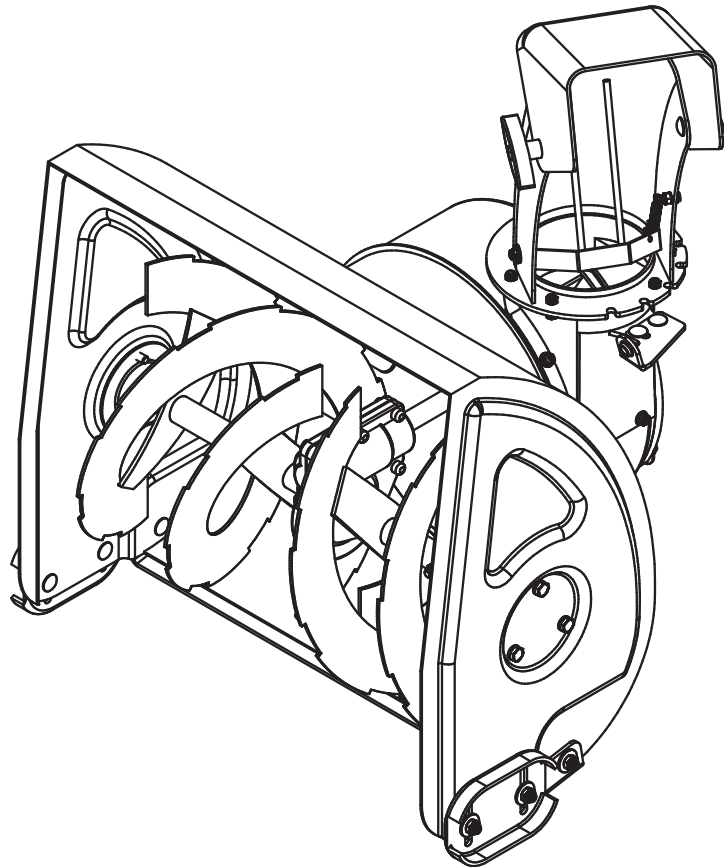


Ersatzteilliste

Schneefräse 70cm

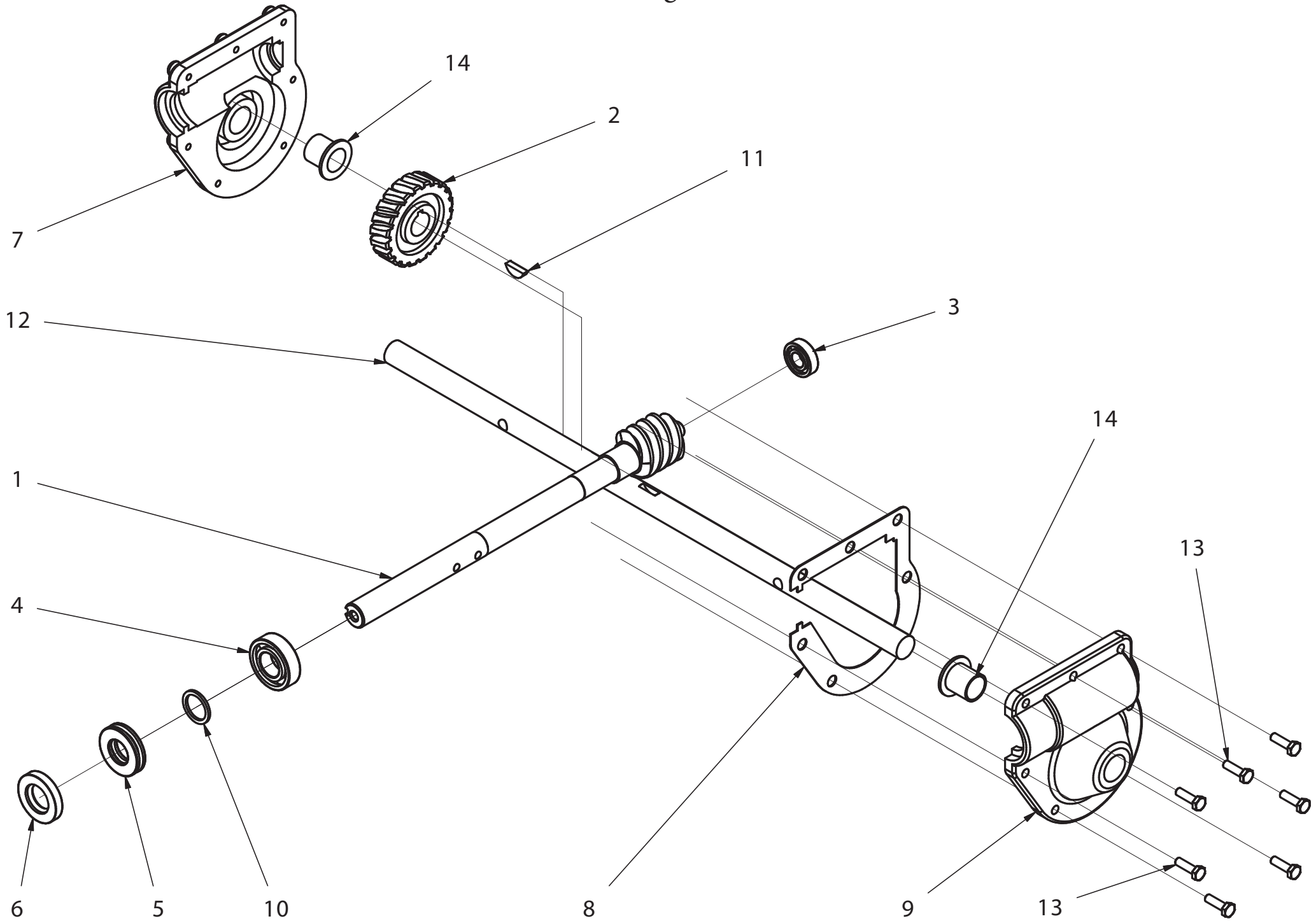
Art.Nr. 912180105



Inhalt

Fräsgetriebe	3
ET-Nummern	4
Fräswelle	5
ET-Nummern	6
Fräsgehäuse	7
ET-Nummern	8
Auswurf	9
ET-Nummern	10

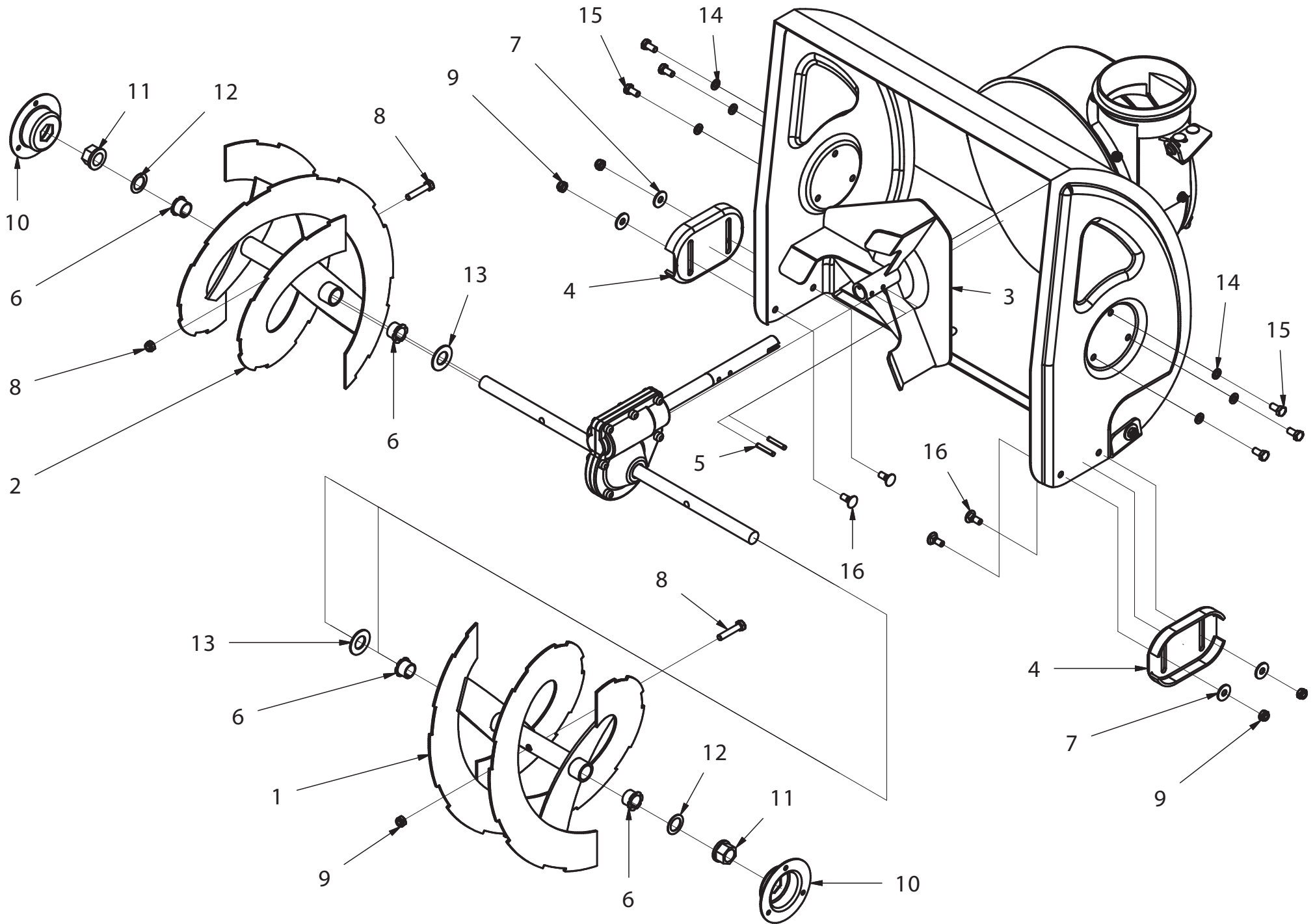
Fräsgetriebe



ET-Nummern

Pos.	Artikel Nummer	Beschreibung	Anzahl
1	15184304	Endlosschraube SX Links	1
2	15184305	Zahnkranz SX	1
3	19900201	Lager D.12Xd.28X7 2Rs	1
4	19900202	Lager 61904 2Rs	1
5	19900203	Lager 51104	1
6	15186309	Dichtung D.20Xd.32X6	1
7	15181301	Gehäuse SX	1
8	15186302	Dichtung	1
9	15181302	Gehäuse DX	1
10	15185308	Distanzstück D.20Xd.25X1,4	1
11	19956412	Keil 5X7,5X18,57 Uni 6606	1
12	15184306	Welle	1
13	19952720	Schraube M6X20 Zn B. Uni 5739	7
14	19941012	Lager	2

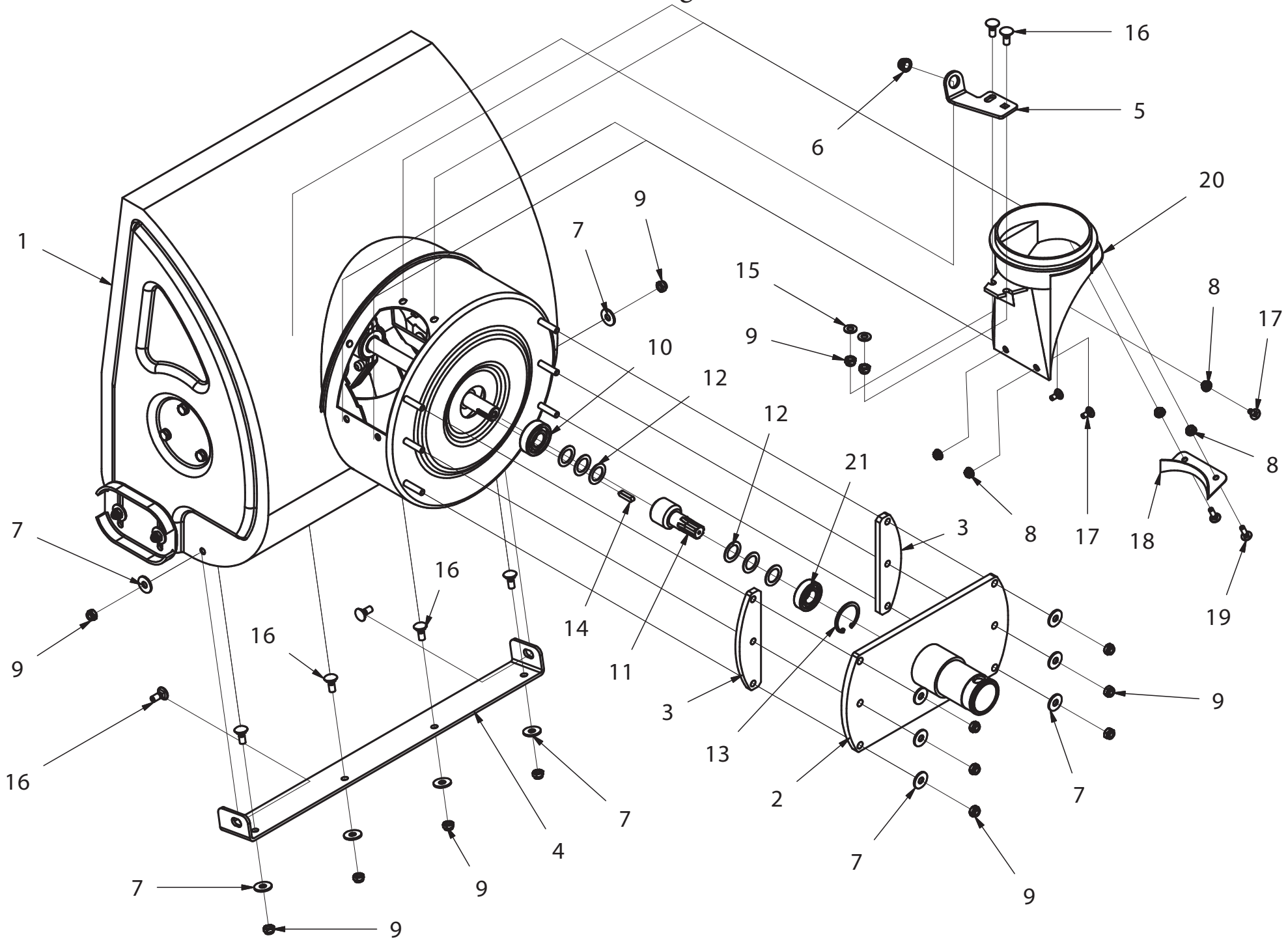
Fräswelle



ET-Nummern

Pos.	Artikel Nummer	Beschreibung	Anzahl
1	15185311	Schnecke SX Links	1
2	15185310	Schnecke DX Rechts	1
3	15185312	Lauftrad UE 510	1
4	15185316	Schlitten	2
5	19955714	Stift 6X36 Spir. Uni 6875	2
6	19903513	Buchse 19,1X22X15	4
7	19955009	Scheibe D.8X24X2,5 Zn.B. Uni6593	4
8	15185340	Scheerschraube Incl. Mutter	2
10	19904002	Halterung	2
11	19903514	Buchse 19,1-E25-18	2
12	19956028	Distanzscheibe 20-30-1	2
13	19956081	Distanzscheibe 20-38-2	2
14	19955279	Scheibe D.8 Rinforz. Din 127/B	6
15	19952715	Schraube M8X16 Zn B. Uni 5739	6
16	19951808	Schraube M8X20 Zn B. Uni 5731	4

Fräsgehäuse



ET-Nummern

Pos.	Artikel Nummer	Beschreibung	Anzahl
1	15185313	Rahmen UE 510	1
2	15185301	Muffe	1
3	15185302	Platte	2
4	15185317	Stange	1
5	15185309	Halterung SX	1
6	15186304	Buchse	1
7	19955009	Scheibe	1 2
8	19953906	Mutter M6	5
9	19954254	Mutter M8 Zn Basso Din 985	1 4
10	19902322	Lager 6204-2Rs 2F	1
11	15184301	Welle	1
12	19956028	Distanzscheibe 20-30-1	6
13	19955642	Sicherungssring I42 Uni 7437	1
14	19956326	Keil 6X6X25 Uni 6604	1
15	19955052	Scheibe D.8X16X1,5 Zn.B. Uni6592	2
16	19951808	Schraube M8X20 Zn B. Uni 5731	8
17	19951801	Schraube M6X14 Zn B. Uni 5731	3
18	15185315	Platte	1
19	19951803	Schraube M6X20 Zn B. Uni 5731	2
20	15186303	Halterung	1

ET-Nummern

Pos.	Artikel Nummer	Beschreibung	Anzahl
1	15186305	Ausladung	1
2	15186307	Schwenkbare	1
3	14660175	Griff	2
4	15185306	Kurbel Ue 510	1
5	15185307	Stange Ue 510	1
6	19957114	Splint 2,5X20 Uni 1336	2
7	19954253	Mutter M6 Zn Basso Din 985	9
8	19955007	Scheibe D.6X18X1,5 Zn.B. Uni6592	4
9	19954254	Mutter M8 Zn Basso Din 985	2
10	19952720	Schraube M6X20 Zn B. Uni 5739	10
11	15187301	Feder	1
12	19951825	Schraube M8X25 Zn B. Uni 5731	2
13	19955051	Scheibe D.6X12X1,5 Zn.B. Uni6592	1
14	14680378	Griff	1
15	19955053	Scheibe D.10X21X2 Zn.B. Uni6592	1
16	15186306	Halterung	3
17	19954003	Mutter M6 Zn B. Alto Uni 5587	1
18	15185314	Schutz	1