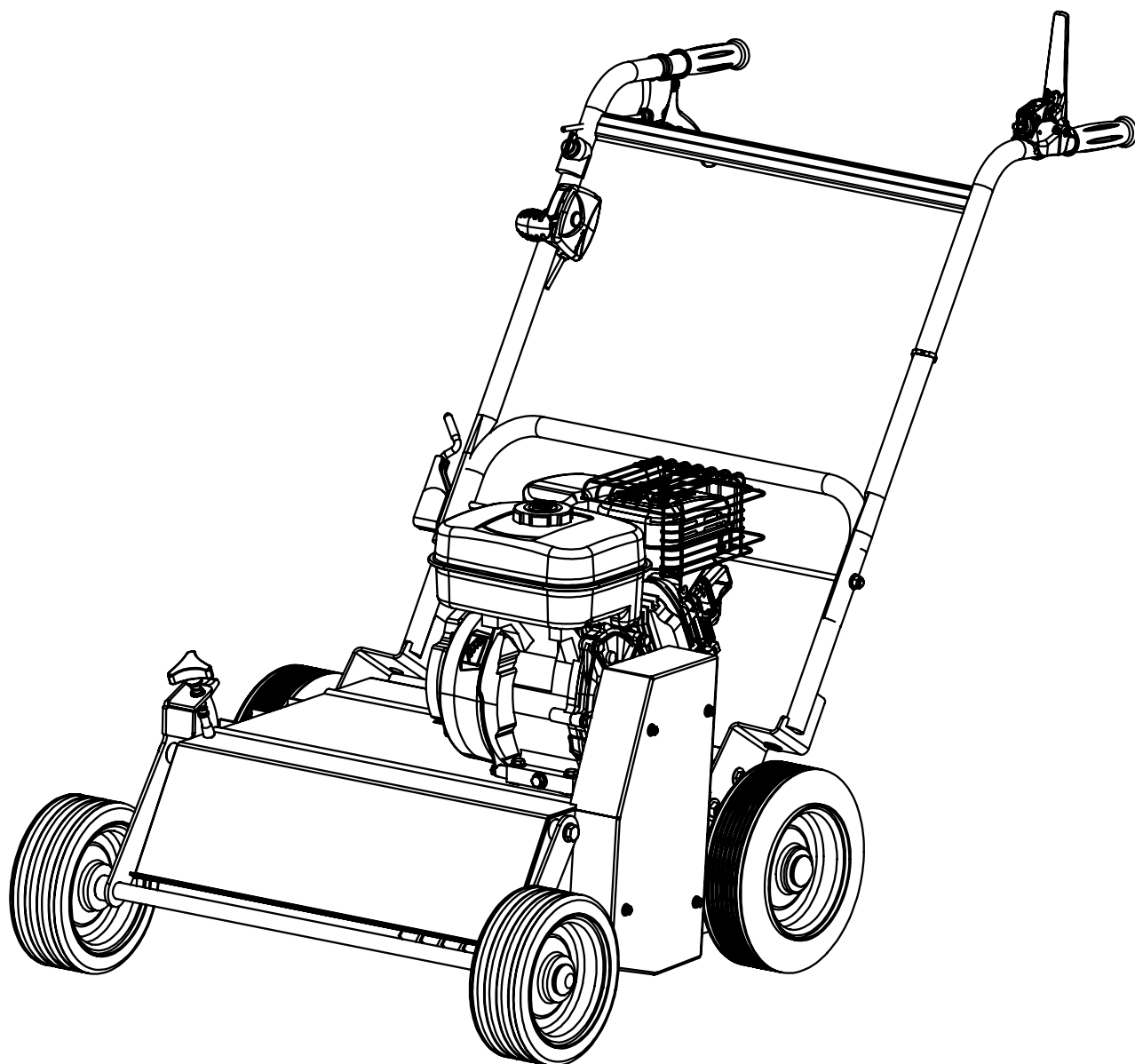




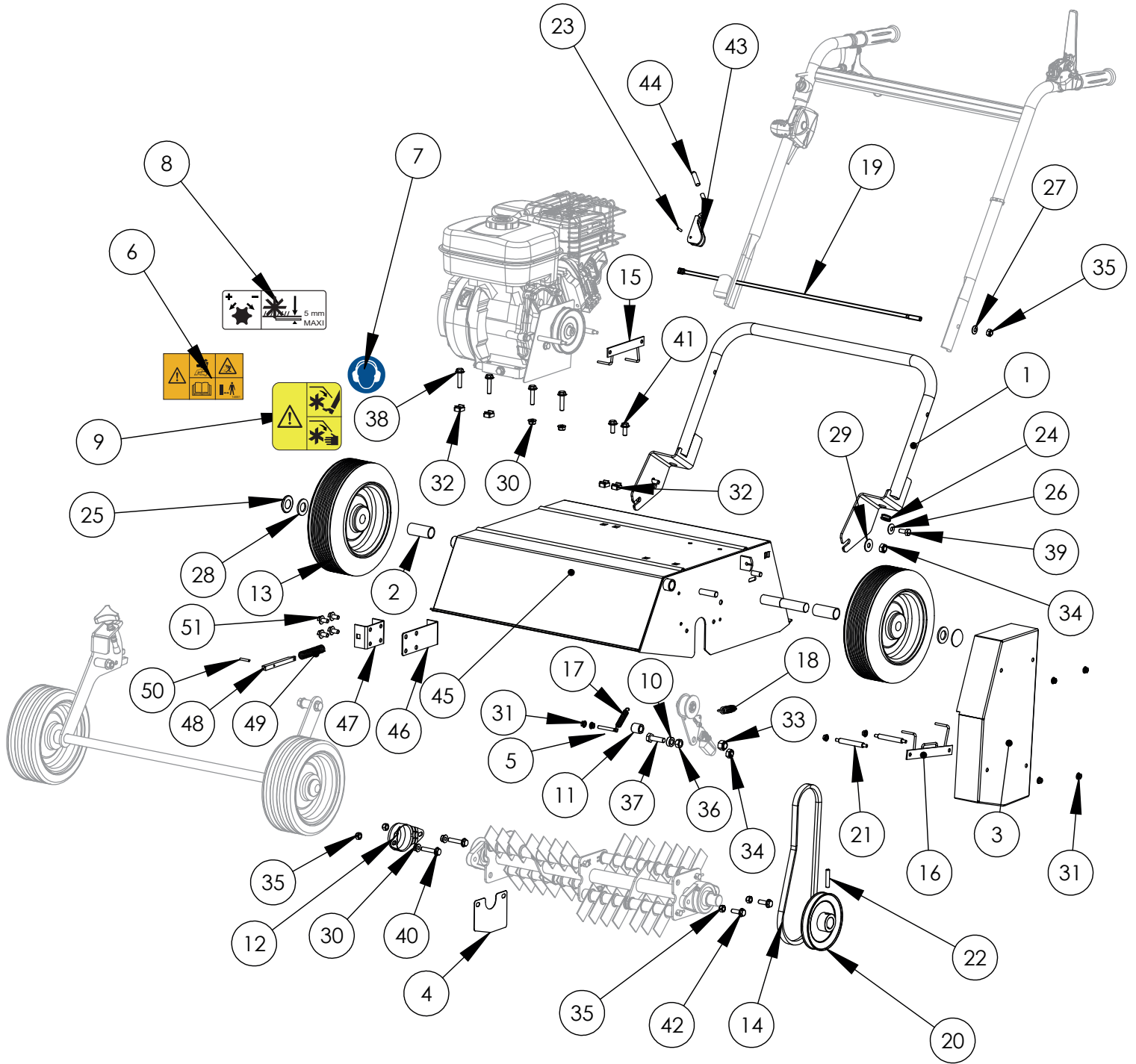
Ersatzteilliste  
Herkules Vertikutierer  
V 550 H / GP160  
Artikelnummer 1004550  
ab SN 260400057



# Inhalt

Komplettgerät . . . . .	3
Ersatzteilnummern . . . . .	4
Komplettgerät . . . . .	5
Ersatzteilnummern . . . . .	6
Spannrolle . . . . .	7
Ersatzteilnummern . . . . .	8
Motor . . . . .	9
Ersatzteilnummern . . . . .	10
Messer . . . . .	11
Ersatzteilnummern . . . . .	12
Oberer Holm . . . . .	13
Ersatzteilnummern . . . . .	14
Vorderachse . . . . .	15
Ersatzteilnummern . . . . .	16

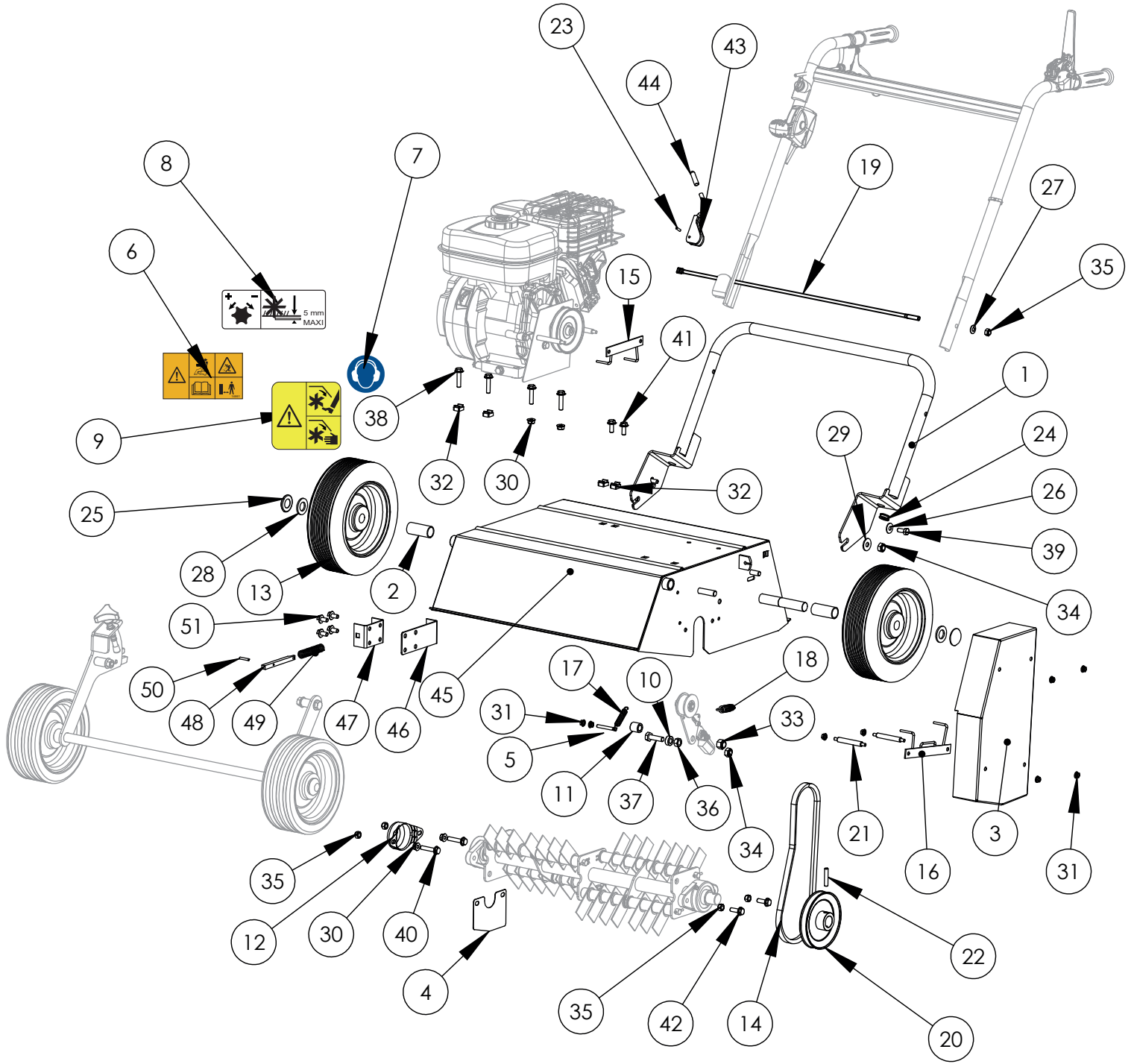
# Komplettgerät



## Ersatzteilnummern

Pos.	Artikelnummer	Beschreibung	Anzahl	Anmerkung
1	KI02021604	Unterer Holm schwarz	1	
2	KI02020202	Distanzbuchse 50	2	
3	KI02011601	Keilriemenabdeckung schwarz	1	
4	KI02010402	Schutzabdeckung schwarz	1	
5	KC04010022	Kupplungsschraube	1	
6	K503000029	Aufkleber, Warnung	1	
7	K503000012	Aufkleber, Gehörschutz tragen	1	
8	K503000008	Aufkleber, Höhenverstellung	1	
9	K503000007	Aufkleber, Gefahr	1	
10	K341000010	Distanzhülse für Bremse	1	
11	K341000009	Distanzhülse	1	
12	K340000044	Lagerabdeckung	1	
13	K309000006	Hinterrad 250x80	2	
14	K306030028	Keilriemen LA33	1	Mitsuboshi
15	K305030009	Obere Keilriemenführung	1	
16	K305030006	Untere Keilriemenführung	1	
17	K305010011	Rückholfeder	1	
18	K305010006	Spannfeder	1	
19	K305000018	Holmfixierstange	1	
20	K303020012	Riemenscheibe für Vertikutierwelle	1	
21	K302010022	Befestigungsbolzen	2	
22	K301020005	Spannstift 8x40	1	
23	K301020003	Spannstift 4x16	1	
24	K301000005	Kabelschutz	1	
25	K300702001	Radkappe Ø20	2	
26	K300430802	Große Unterlegscheibe 8	2	
27	K300430801	Unterlegscheibe 8	1	
28	K300402001	Flache Unterlegscheibe 20×36×3	2	
29	K300401002	Flache Unterlegscheibe 27x10.25x2 ZN	2	
30	K300260801	Sechskantmutter mit Flansch M8	4	
31	K300260601	Sechskantmutter mit Flansch M6	8	
32	K300230802	Klemmmutter M8	6	
33	K300211201	Selbstsichernde Sechskantmutter M10	1	
34	K300211001	Selbstsichernde Sechskantmutter M10	3	
35	K300210801	Selbstsichernde Sechskantmutter M8	5	
36	K300201001	Sechskantmutter M10	1	
37	K300011010	Sechskantschraube M10x35	1	
38	K300010831	Sechskantschraube mit Flansch M8x35	4	
39	K300010815	Sechskantschraube M8x20	2	
40	K300010803	Sechskantschraube mit Flansch M8x40	2	
41	K300010802	Sechskantschraube mit Flansch M8x20	2	
42	K300010801	Sechskantschraube mit Flansch M8x25	2	

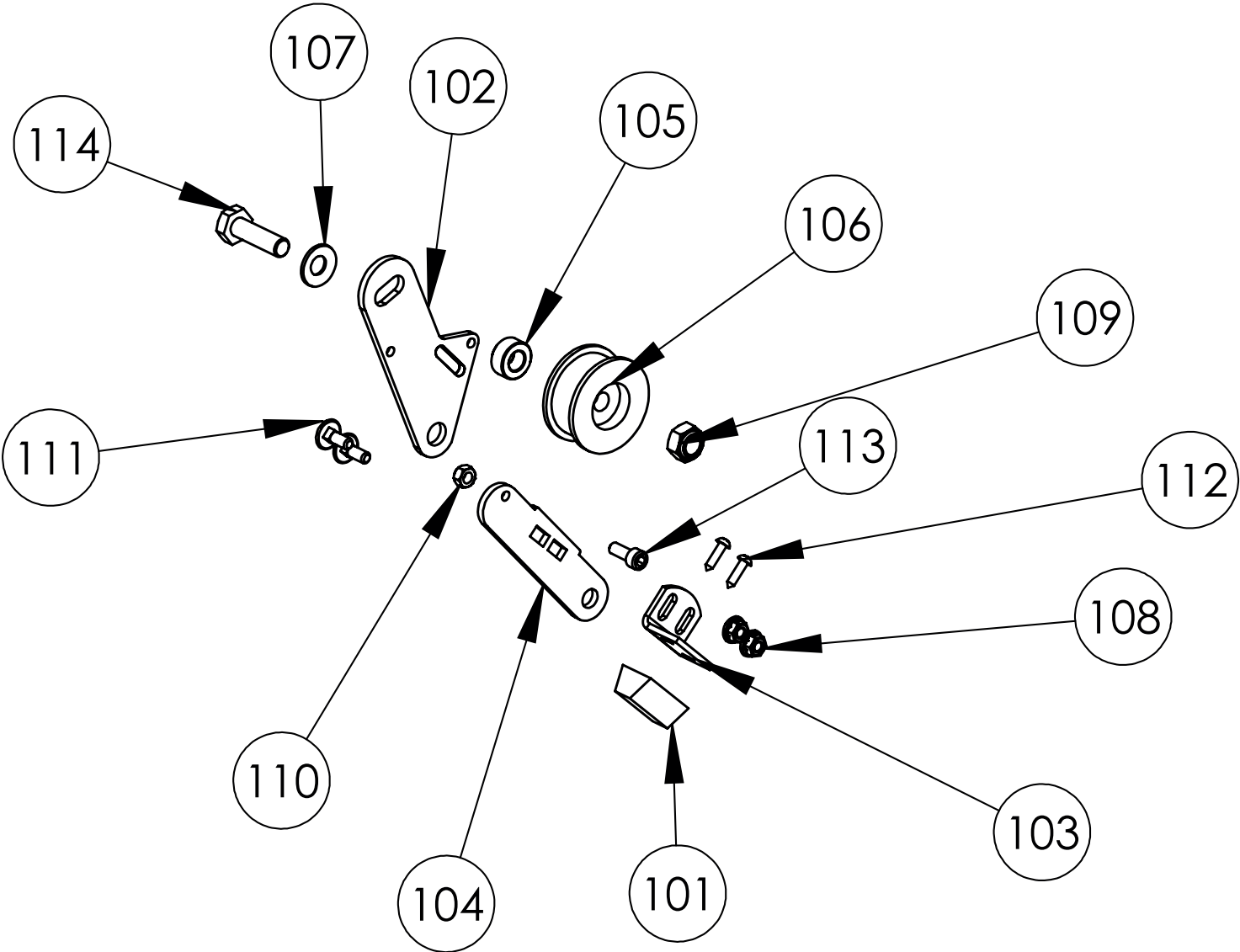
# Komplettgerät



## Ersatzteilnummern

<b>Pos.</b>	<b>Artikelnummer</b>	<b>Beschreibung</b>	<b>Anzahl</b>	<b>Anmerkung</b>
43	KI02010209	Verschlusshebel	1	
44	0341000125	Spitze Typ A – Ø 7,5x35	1	
45	KI02020602	Gehäuse rot RAL3002	1	
46	4102040101	Unterstützung beim Anheben der Verriegelung	1	
47	4002000102	Halterung für Sicherungsstift	1	
48	0302010030	Sicherungsstift	1	
49	0305020001	Feder 13,4x75 16/10	1	
50	0301020002	Splint 4x24 HBK	1	
51	0300090807	Sechskantschraube M8X16 Z	4	

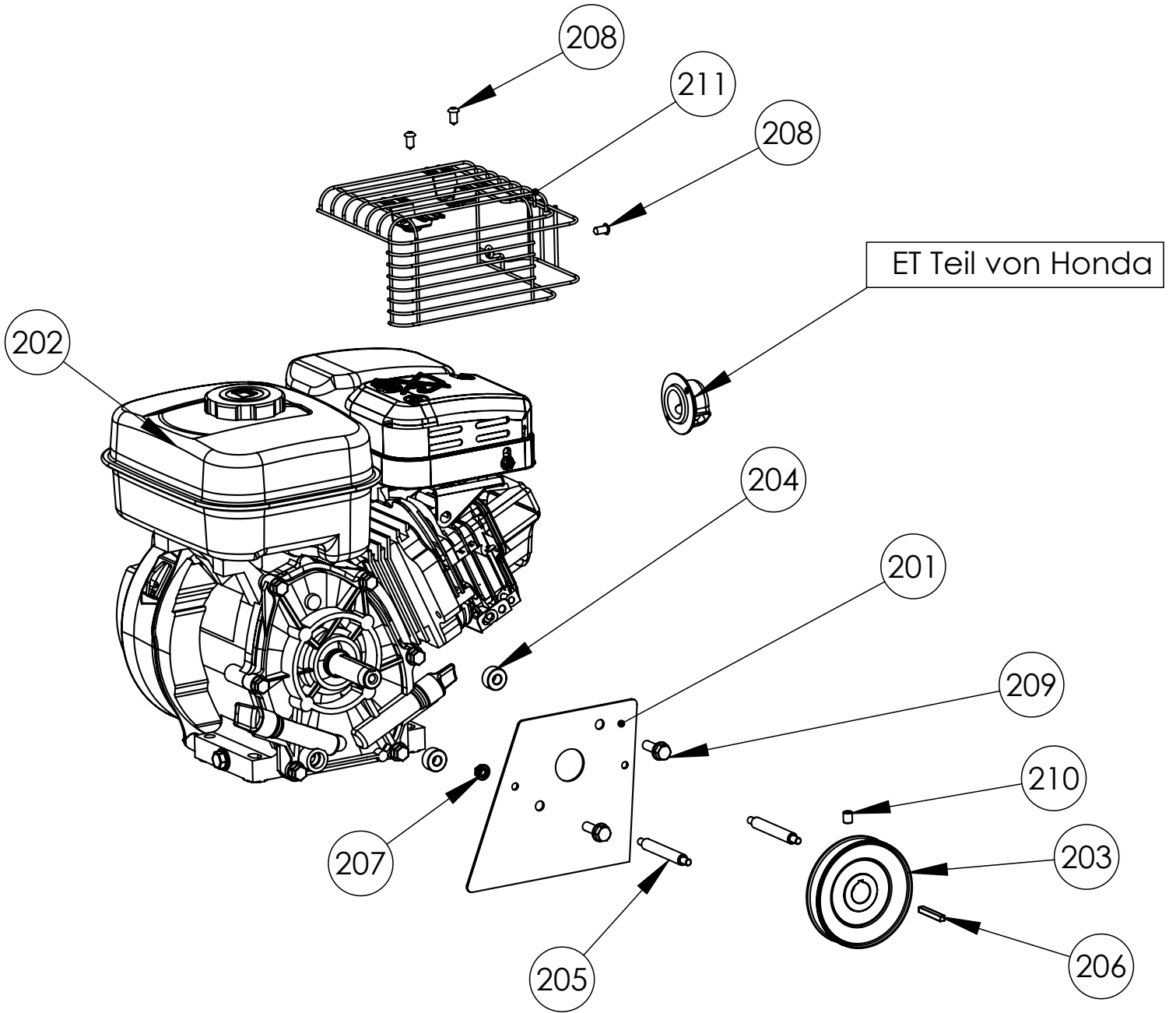
Spannrolle



## Ersatzteilnummern

<b>Pos.</b>	<b>Artikelnummer</b>	<b>Beschreibung</b>	<b>Anzahl</b>	<b>Anmerkung</b>
101	KI04010016	Bremsbelag für Messerwelle	1	
102	KI02010208	Spannhebel	1	
103	KI02010207	Halterung für Bremsbelag	1	
104	KI02010206	Verbindungshebel Bremse	1	
105	K341000013	Distanzbuchse 10.5x20x9	1	
106	K306010001	Spannrolle	1	
107	K300431001	Unterlegscheibe 10	1	
108	K300260601	Sechskantmutter mit Flansch M6	2	
109	K300211001	Selbstsichernde Sechskantmutter M10	1	
110	K300200602	Sechskantmutter M6	1	
111	K300080601	Schraube TRCC 6x16	2	
112	K300070401	Selbstschneidende Schraube 4,2x16	2	
113	K300020603	Innensechskantschraube M6x16 ZN	1	
114	K300011010	Schlossschraube M10x35	1	

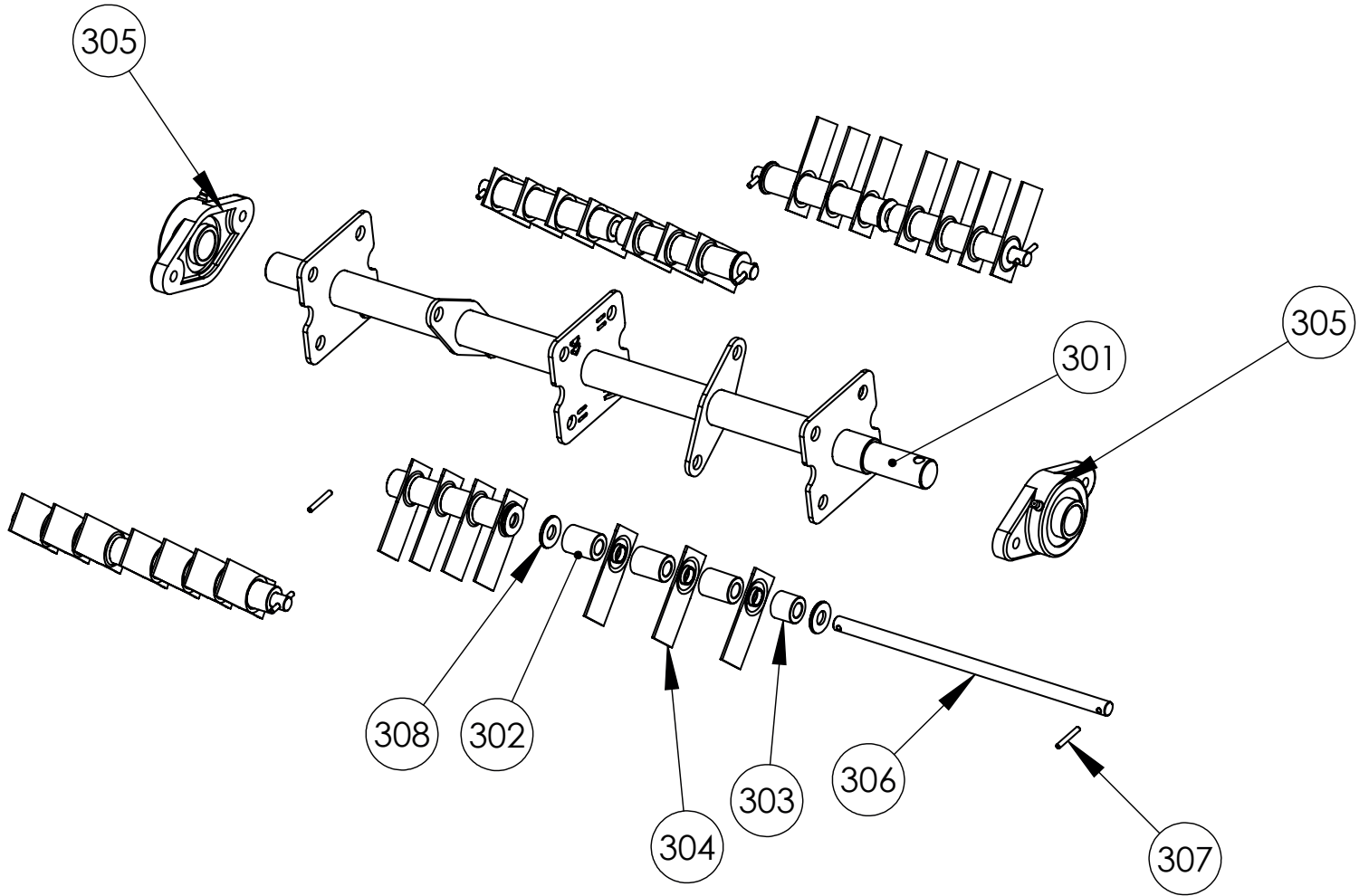
Motor



## Ersatzteilnummern

<b>Pos.</b>	<b>Artikelnummer</b>	<b>Beschreibung</b>	<b>Anzahl</b>	<b>Anmerkung</b>
201	KI02011602	Blechabdeckung für Motorriemenscheibe	1	
202	0330011041	Motor Honda GP160	1	
203	K303020010	Riemenscheibe für Motor	1	
204	K302020034	Distanzbuchse	2	
205	K302010022	Befestigungsbolzen für Abdeckung	2	
206	K301040002	Keil 4,76X4,76X37	1	
207	K300260601	Sechskantmutter mit Flansch M6	2	
208	K300070601	Selbstschneidende Schraube 6,3x13 ZN	3	
209	K300060506	Sechskantschraube mit Flansch TH 5/16X25	2	
210	K300040802	Gewindestift STHC 8x10	1	
211	0330012009	Schutzgitter für Auspuff GP160	1	

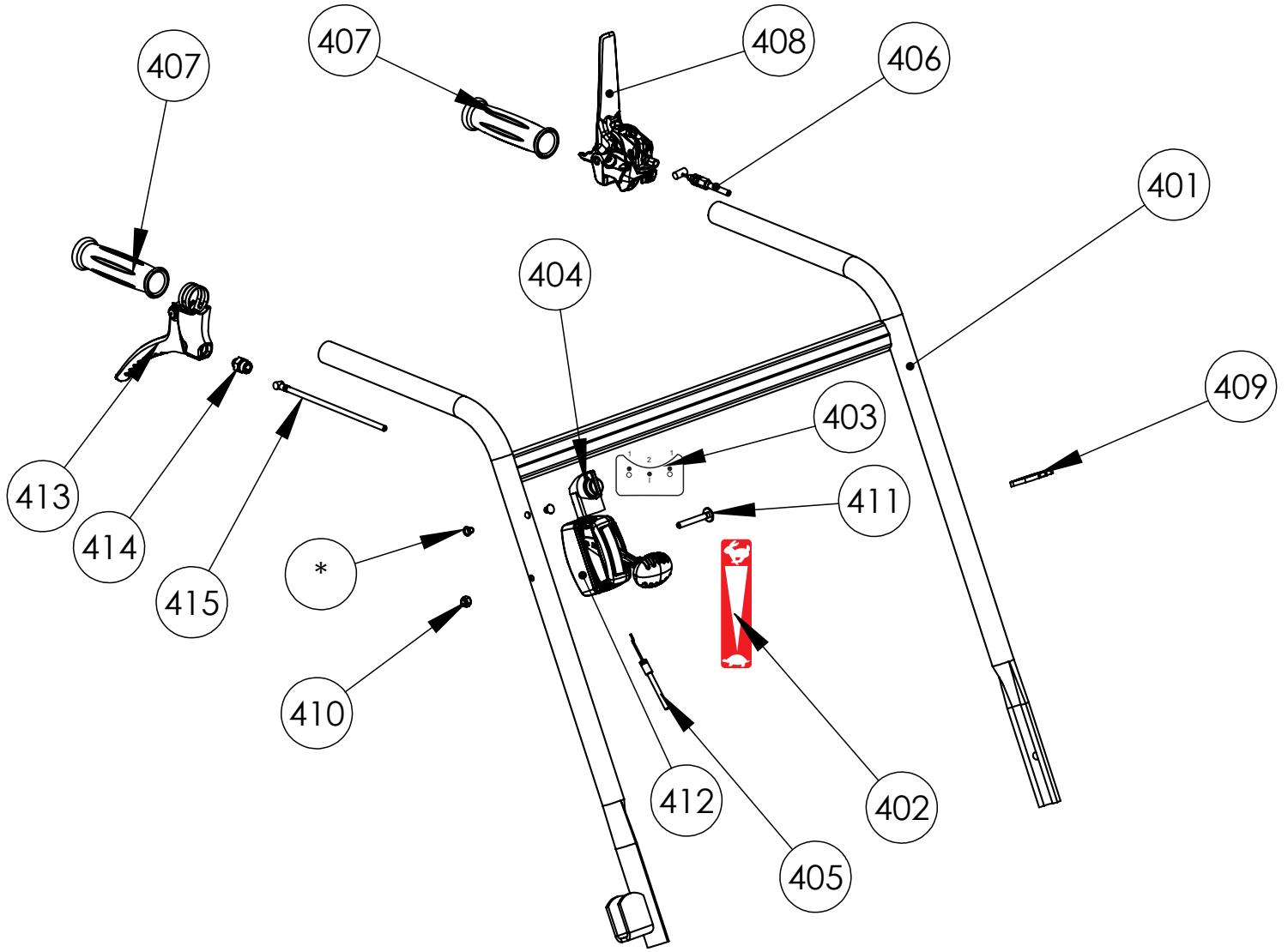
# Messer



## Ersatzteilnummern

<b>Pos.</b>	<b>Artikelnummer</b>	<b>Beschreibung</b>	<b>Anzahl</b>	<b>Anmerkung</b>
301	KI02020203	Messerrotor	1	
302	K340000096	Distanzbuchse 30,1	24	
303	K340000095	Distanzbuchse 20,4	8	
304	K320020028	Vertikutiermesser	28	
305	K306010012	Flanschlager 25mm	2	
306	K302010025	Messerwelle	4	
307	K301090009	Spannstift 4x30	8	
308	0300401201	Unterlegscheibe 12X27X2.5 Z	12	

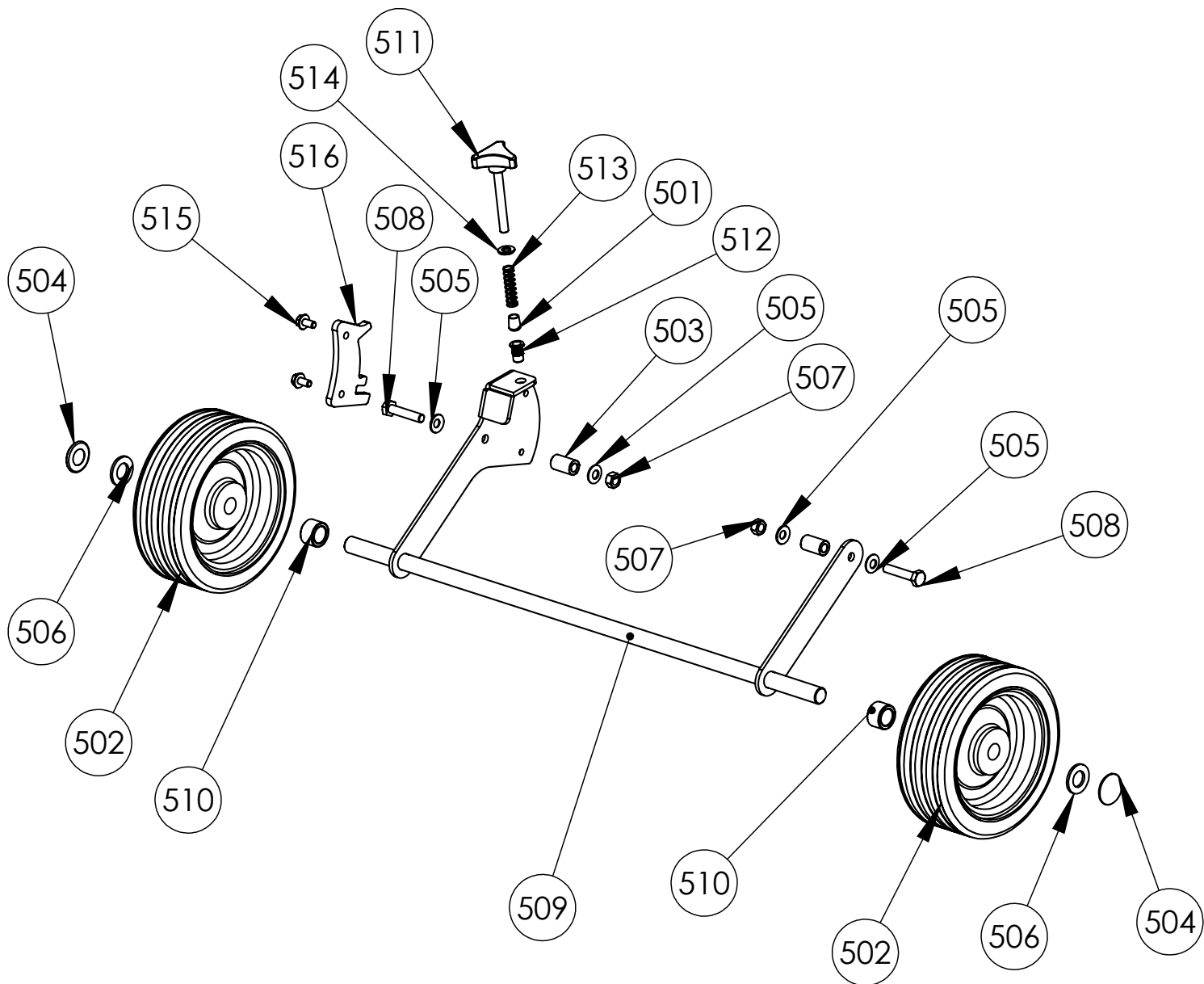
# Oberer Holm



## Ersatzteilnummern

<b>Pos.</b>	<b>Artikelnummer</b>	<b>Beschreibung</b>	<b>Anzahl</b>	<b>Anmerkung</b>
401	KI02021603	Oberer Holm schwarz	1	
402	K503000037-	Aufkleber Gasbedienung	1	
403	K503000032-	Aufkleber Schalterstellung 0-1	1	
404	K330010203	Schalter für Honda Motor ON/OFF	1	
405	K308040011	Gasbowdenzug	1	
406	K308020009	Kupplungsbowdenzug	1	
407	K307020005	Griff	2	
408	K307010018	Zuschalthebel Ø25mm	1	
409	K301060001	Auflage	4	
409	K301060002	Kabelband	4	
410	K300210601	Selbstsichernde Sechskantmutter M6	1	
411	K300080603	Schraube TRCC 6x45	1	
412	K307020010	Gashebel	1	
413	K307010041	Hebel für Höhenverstellung C17.5 Ø25-27	1	
414	K307020007	Anschlag	1	
415	K308030013	Bowdenzug für Höhenverstellung	1	

# Vorderachse



## Ersatzteilnummern

<b>Pos.</b>	<b>Artikelnummer</b>	<b>Beschreibung</b>	<b>Anzahl</b>	<b>Anmerkung</b>
501	K341000006	Kunststoffkappe	1	
502	K309000005	Vorderrad 210x75	2	
503	K302020017	Distanzbuchse	2	
504	K300702001	Radkappe Ø20	2	
505	K300431001	Unterlegscheibe 10	4	
506	K300402001	Flache Unterlegscheibe 20x36x3	2	
507	K300201001	Sechskantmutter M10	2	
508	K300011012	Sechskantschraube TH 10x50 ZN	2	
509	KI02021605	Vorderachse schwarz	1	
510	KM02030205	Distanzbuchse für Vorderrad	2	
511	0300801002	Höhenverstellung M10	1	
512	0300601002	Pressmutter M10	1	
513	K305020012	Feder für Höhenverstellung	1	
514	0300401003	Scheibe 10x20x2z	1	
515	0300090807	Schraube M8x16	2	
516	KI02020205	Höhenverstellung	1	