

Bedienungsanleitung TH 97 LU
Artikelnummer alt TH97 LU
Artikelnummer neu 669-5780



EINLEITUNG

Für sicheren Betrieb ist es wichtig, daß Sie neben dieser Anleitung auch die Bedienungsanleitung des Rasentrimmers/ Gestrüppschneiders aufmerksam lesen und seine Handhabung im Griff haben. Machen Sie sich außerdem auch mit den Funktionen des BRAIN Schneidkopfes und seiner Bauteile sowie den beim Einsatz zu beachtenden Punkten vertraut. Beachten Sie bitte alle abgedruckten Sicherheitsmaßregeln und Warnungen. Unvorsichtige Handhabung und unsachgemäßer Gebrauch kann Körperverletzung, im Extremfall sogar mit Todesfolge, nach sich ziehen. Dieser Nylonschnur-Schneidkopf ist speziell für Trimmer Dieser Nylonschnur-Schneidkopf ist speziell für Trimmer/ Gestrüppschneider mit einem Hubraum von 40ml und darüber vorgesehen.

1. ARBEITSWEISE

Der BRAIN Schneid kopf:

- führt automatisch frische Nylonschnur zu , wenn diese beim Betrieb durch Abnutzung kürzer wird.
- reguliert die Länge der Nylonschnur automatisch
- sorgt für eine automatische Drehzahlregelung

2. VORSICHTSMASSREGELN

- Achten Sie stets darauf, daß der Schneidgehäusedeckel fest am Schneidgehäuse angebracht ist.
- Überprüfen Sie Schneidgehäuse, Schneidgehäusedeckel und andere Bauteile regelmäßig auf Risse und andere Schäden.
- Der Schneidkopf soll auf dem Getriebegehäuse des Gerätes fest zusammengebaut werden.
- Um optimalen und zuverlässigen Betrieb des BRAIN Schneidkopfes zu gewährleisten, verwenden Sie bitte ausschließlich die speziell für das Werkzeug vorgesehene Nylonschnur von Tanaka. Draht und andere Materialien können brechen und verwandeln sich dann in gefährliche Projektile.
- Wenn die automatische BRAIN Schnurzuführung versagen sollte, prüfen Sie bitte, ob die Nylonschnur und alle übrigen Bauteile ordnungsgemäß eingebaut sind , Sollte sich das Problem nicht beseitigen lassen, wenden Sie sich bitte and den Tanaka-Service.

3.ANBAU (Fig. 1-1)

HINWEIS: Der Schneidkopf BRAIN TH-97LU/97LM wird für Gestrüppschneider/Rasentrimmer mit gerader Welle bestimmt. (Fig. 1-1) HINWEIS: Aufbewahren den Schneidgehäusedeckel für eine spätere Benutzung der Metallklinge, weil er hier nicht gebraucht wird. (Falls vorhanden)

(1) Einrichten den Schneidkopf auf dem Getriebegehäuse des Gestrüppschneiders/des Rasentrimmers ein. Der Befestigungsbolzen oder die Befestigungsmutter (1) ist linksgängig. Drehen Sie den rechtsläufig, um den abzuschrauben/ linksläufig, um den zu befestigen. HINWEIS: Setzen Sie einen Sechskantstiftschlüssel (3) ins Loch des Getriebegehäuses ein, um den Stahlhalter zu verklemmen (2).

4.BEDIENUNG

1. Der BRAIN Schneidkopf führt bei vorbestimmten drehzahlen, sowohl im oberen als auch im unteren Bereich automatisch frische Nylonschnur zu.
2. Wenn die Schnurenden während des Betriebs kürzer werden, nimmt die Motordrehzahl zu, was den Mechanismus für automatische Zuführung im oberen Bereich aktiviert. Frische Nylonschnur wird schrittweise zugeführt (jeweils um 15mm).
3. Falls der Schneidkopf bei hoher Drehzahl keine Schnur zuführt, muß die Drehzahl verringert werden (durch Loslassen des Gashebels), um den Mechanismus für automatische Zuführung im unteren Bereich zu aktivieren. HINWEIS: Die Schnur wird nur einmal während der Beschleunigung und einmal während des Verlangsamens beliefert werden. Der Kopf beschickt die nicht, wenn die Schnur im gegenseitigen Geschwindigkeitsbereich nicht früher entlassen wurde. Die selbsttätige Schnurzufuhr kommt gewöhnlich bei regelmässiger Verwendung unbemerkt vor. Aber es empfiehlt sich die Motordrehzahl gelegentlich zu vermindern, um die selbsttätige Schnurzufuhr zu sichern.

5. AUSWECHSELN DER NYLONSCHNUR

1. Lösen Sie den Schneidgehäusedeckel (1), indem Sie mit den Daumen die Sperren fest hineindrücken, ODER hebeln Sie den Deckel mit einem Minusschraubendreher los (wie in Fig. 2-1, 1 B gezeigt). ACHTUNG: Halten Sie den Deckel gut mit der Hand fest, da die Spule andernfalls durch die Federkraft aus dem Gehäuse getrieben wird.
2. Nehmen Sie die Spule (2) aus und werfen Sie nach der Beseitigung des Schneidkopfdeckels die übrig gebliebene Nylonschnur ab. (Fig. 2-2)
3. Falten Sie die neue Nylonschnur halbungleichmässig, wie es im Bild (Fig. 2-3) gezeigt wurde.
4. Haken Sie den krummen U-Schluss der Nylonschnur in die Nute auf der Mittelverteilung der Spule ein. (Fig. 2-4)
5. Bewickeln Sie beide Hälften der Schnur auf der Spule in der selben Richtung, wobei jede Hälfte der Schnur auf ihrer eigenen Seite der Verteilung behaltet wird. Bewickeln Sie weiter die Nylonschnur auf der Verteilung.
6. Stecken Sie jede Schnur in die Sperrlöcher (3), wobei lose Schlüsse von ungefähr 12 Zentimeter (4.7 Zoll) lang übriggelassen werden. (Fig. 2-5)
7. Führen Sie die beiden Schnurenden durch die Ösen (4), und setzen Sie die Spule dann auf die Feder. (Fig. 2-2) HINWEIS: Bringen Sie beim Aufsetzen der Spule die Haltenuten (3) mit den Ösen (4) zur Deckung, um das spätere Lösen der Schnur zu erleichtern.
8. Ziehen Sie an den beiden Schnurenden, um sie aus den Haltenuten zu lösen. Wenn die herausragenden Schnurenden zu lang sind (mehr als 12 cm), wickeln Sie sie auf ca. 12 cm Länge zurück. Fi . 2-6

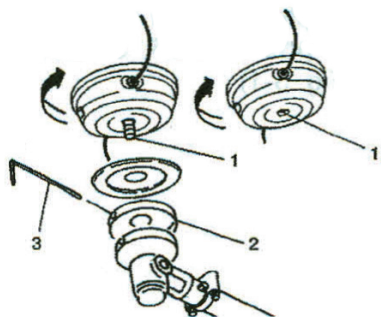


Fig.1-1

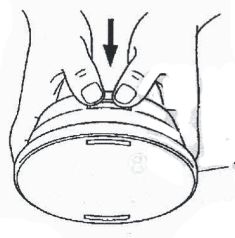


Fig. 2-1

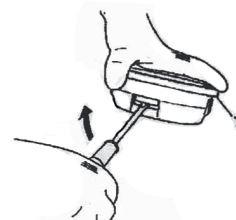


Fig. 2-1B

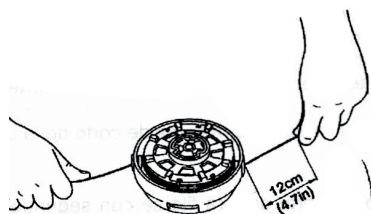


Fig. 2-6



Fig. 2-7

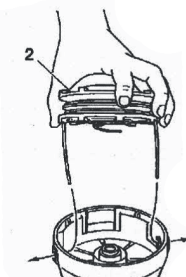


Fig. 2-2

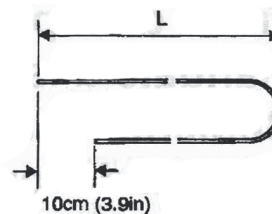


Fig. 2-3

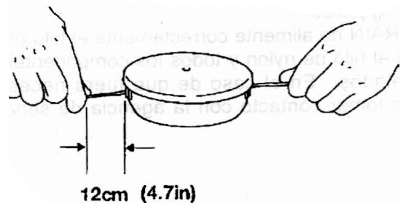


Fig. 2-8

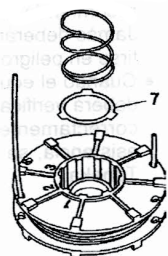


Fig. 3-1

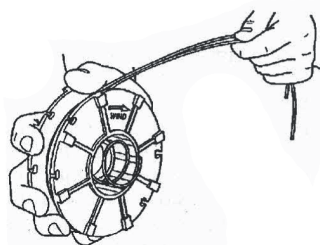


Fig. 2-4

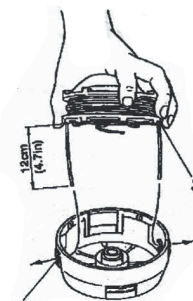
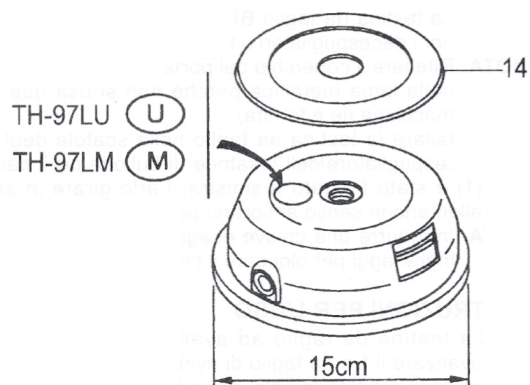
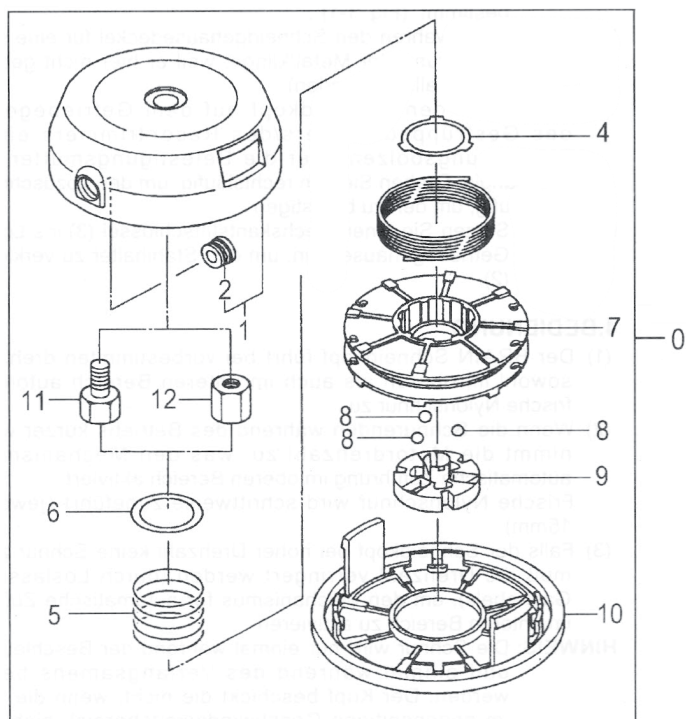


Fig. 2-5

Ersatzteilliste TH 97 L



A: TH-97LU
B: TH-97LM

Position	Tanaka Art. Nr.	Hitachi Art. Nr.	Beschreibung Deutsch	Anzahl	
				A	B
000	783-33843-91	669-3218	Fadenkopf Kpl. TH97LU	1	
000	783-33842-91	669-3217	Fadenkopf Kpl. TH97LM		1
001	786-33840-90	669-3271	Fadenkopfgehäuse	1	1
002	788-33670-21	669-3328	Fadenschutz	2	2
004	785-33840-20	669-3247	Einstellbasis	1	1
005	793-33910-20	669-3377	Druckfeder (Silber)	1	1
006	792-33004-20	669-3362	Einstellscheibe	1	1
007	787-33840-21	669-3292	Fadenspule	1	1
008	673-35600-20	669-2271	Stahlkugel 5/16	3	3
009	790-33810-20	669-3358	Kugelhalter im Fadenkopf	1	1
010	789-33840-20	669-3338	Deckel für Fadenkopf	1	1
011	314-33670-20	668-9081	Bolzen 8 x 1,25 L/H	1	
012	315-33970-20	668-9098	Montagemutter M10*1,25 Linksg.	1	1
014	307-38100-20	668-8986	Wickelschutz TH97L	1	1
ohne	43004		Nylonfaden Hitachi 45m (Optional)		
ohne	44051		Nylonfaden Herkules 45m (Optional)		
ohne	44052		Nylonfaden Herkules 90m (Optional)		
ohne	44053		Nylonfaden Herkules 180m (Optional)		
ohne	44036		Nylonfaden Herkules 15m (Optional)		