

# Betriebsanleitung

## Herkules KMR 851

Elektro- oder Benzinmotor



Sprache der Originalbetriebs-  
anleitung : deutsch  
Für weitere Verwendung aufbewahren!

Stand / Version : 08.04.2025 / b



## Motorgeräte

## Vorwort

Sehr geehrte Leserin, sehr geehrter Leser,

diese Betriebsanleitung vermittelt alle Informationen für einen sicherheitsgerechten Betrieb der Kehrmaschine

Herkules KMR 851 H (Benzinmotor)

oder

Herkules KMR 851 battery (Elektromotor)

Diese Kehrmaschine ist nach dem aktuellen Stand der Technik und den anerkannten sicherheitstechnischen Regeln konstruiert und gebaut worden. Dennoch können Gefahren für Personen oder Sachen entstehen, weil sich nicht alle Gefahrenstellen vermeiden lassen, wenn die Funktionsfähigkeit erhalten bleiben soll. Unfälle aufgrund dieser Gefahren können Sie jedoch verhüten, indem Sie diese Betriebsanleitung beachten. Darüber hinaus werden Sie dann die Leistungsfähigkeit der Kehrmaschine voll ausnutzen können und unnötige Störungen vermeiden.

---

### VORSICHT!

Bei Zusammenbau, Betrieb und Wartung der Kehrmaschine bestehen Verletzungsgefahren und Gefahr von Sachschäden.

Deshalb:



- Lesen Sie vor dem Zusammenbau und dem Betrieb der Kehrmaschine bitte zuerst und sorgfältig diese Betriebsanleitung. Beachten Sie stets die darin enthaltenen Hinweise und Informationen, insbesondere die Sicherheitshinweise.
- Fordern Sie bei Verlust oder schlechtem Zustand der Betriebsanleitung (oder Teilen davon) ein neues Exemplar beim Hersteller an.

---

Diese Betriebsanleitung gilt nur für die auf dem Deckblatt und an jedem Seitenende angegebene Kehrmaschine. Bitte vergleichen Sie diese Angaben mit den Angaben auf dem Typenschild der Kehrmaschine.

Bewahren Sie die Betriebsanleitung nach dem ersten Durchlesen über die gesamte Lebensdauer der Kehrmaschine gut auf, damit Sie später etwas nachschlagen können.

Falls Sie die Kehrmaschine verkaufen, geben Sie die Betriebsanleitung an den nachfolgenden Besitzer weiter.

Alle Angaben, Abbildungen und Maße dieser Betriebsanleitung sind unverbindlich. Ansprüche jeglicher Art können daraus nicht abgeleitet werden.

Nachdruck und Vervielfältigung jeglicher Art, auch auszugsweise, bedürfen der schriftlichen Genehmigung des Herstellers.

Umbau oder Veränderungen der Kehrmaschine sind nur nach schriftlicher Genehmigung des Herstellers zulässig. Bei eigenmächtigem Umbau entfällt jede Haftung des Herstellers sowie die Gewährleistung.

Verwenden Sie ausschließlich Originalersatzteile und vom Hersteller freigegebenes Zubehör. Andernfalls können konstruktiv vorgegebene Eigenschaften der Kehrmaschine, die Funktionstüchtigkeit oder die Sicherheit verschlechtert werden. Die Verwendung anderer Teile hebt deshalb die Haftung für die daraus entstehenden Folgen auf.

Wenden Sie sich für die Bestellung von Ersatzteilen oder Zubehör an Ihren Fachhändler.

Beachten Sie zusätzlich die Betriebsanleitung des Ladegeräteherstellers. Sie finden sie im Karton des Ladegerätes.

Für den Inhalt der Betriebsanleitung des Ladegeräteherstellers übernimmt die Telsnig Forst- & Gartentechnik keine Haftung.

### **Erklärung der Symbole, Zeichen und Richtungsangaben**

Zum besseren Verständnis sollen die folgenden Vereinbarungen für diese Betriebsanleitung getroffen werden:

1.

Um wichtige Informationen hervorzuheben, werden folgende Arten besonderer Hinweise verwendet:



---

#### **GEFAHR!**

- Es besteht eine unmittelbar gefährliche Situation, die zum Tod oder zu schweren Verletzungen führt, wenn sie nicht vermieden wird.
- 



---

#### **WARNUNG!**

- Es besteht eine möglicherweise gefährliche Situation, die zum Tod oder zu schweren Verletzungen führen kann, wenn sie nicht vermieden wird.
-



---

**VORSICHT!**

- Es besteht eine möglicherweise gefährliche Situation, die zu geringfügigen oder leichten Verletzungen oder Sachschäden führen kann, wenn sie nicht vermieden wird.
- 



---

**ACHTUNG!**

...weist auf eine möglicherweise gefährliche Situation hin, die zu Sachschäden führen kann, wenn sie nicht vermieden wird.

---



---

**HINWEIS**

...gibt nützliche Tipps und Empfehlungen sowie Informationen für einen effizienten und störungsfreien Betrieb.

---



...verweist auf wichtige Informationen in anderen Abschnitten und Dokumenten.

---

2.

Manche Texte dienen einem besonderen Zweck. Diese werden folgendermaßen gekennzeichnet:

- Aufzählungen.
- ⇒ Anleitender Text, z. B. eine Abfolge von Tätigkeiten.

3.

Im Text werden Seiten der Kehrmachine genannt (links, rechts, vorne, hinten). Mit links oder rechts ist jeweils die Seite gemeint, die der Bediener der Maschine in Fahrtrichtung blickend sieht. Vorne ist die Kehrbürste der Maschine montiert, hinten der Lenker.

## Inhaltsverzeichnis

<b>Vorwort</b> .....	<b>2</b>
<b>Inhaltsverzeichnis</b> .....	<b>5</b>
<b>1 Sicherheit</b> .....	<b>7</b>
1.1 Bestimmungsgemäße Verwendung .....	7
1.2 Bestimmungswidrige Verwendung .....	8
1.3 Produktbeobachtung .....	8
1.4 Anforderung an den Bediener bzw. das Personal ...	9
1.5 Gefahrenbereich .....	9
1.6 Arbeitskleidung .....	11
1.7 Sicherheits- und Schutzeinrichtungen .....	11
1.7.1 Schutzabdeckung .....	11
1.8 Sicherheits- und Unfallverhütungsvorschriften ....	12
1.9 Entsorgung .....	13
1.10 Sicherheitsschilder an der Kehrmaschine .....	14
<b>2 Beschreibung</b> .....	<b>15</b>
2.1 Typenschild .....	15
2.2 Übersicht .....	16
2.3 Technische Daten .....	17
<b>3 Inbetriebnahme</b> .....	<b>18</b>
3.1 Auspacken .....	18
3.2 Lenker Höheneinstellung .....	18
3.3 Achse einstellen .....	19
<b>4 Bedienung</b> .....	<b>20</b>
4.1 Vorbereitende Tätigkeiten .....	22
4.1.1 Spur - Einstellung .....	22
4.1.2 Kehrbürste Höheneinstellung .....	22
4.1.3 Ladegerät in Betrieb nehmen, Batterie laden .....	23
4.1.4 Sicherungen .....	23
4.1.5 Motor – Ölstand kontrollieren .....	24
4.1.6 Kraftstoff einfüllen .....	24



4.2	Kehrbetrieb	25
4.2.1	Herkules KMR 851 mit Elektromotor	25
4.2.2	Herkules KMR 851 mit Benzinmotor.	26
<b>5</b>	<b>Wartung und Instandsetzung</b>	<b>27</b>
5.1	Sicherheitsvorschriften für Wartung und Instandsetzung	27
5.2	Regelmäßige Wartungsarbeiten	29
5.2.1	Wartungsplan	29
5.2.2	Wartungsaufzeichnungen	29
5.2.3	Austausch der Kkehrbürste	29
5.2.4	Reifenluftdruck kontrollieren	29
5.2.5	Kehrmaschine reinigen	30
5.2.6	Einstellen des Keilriemens	30
5.2.7	Elektrische Anschlüsse prüfen	30
5.2.8	Luffilter prüfen und reinigen	30
5.2.9	Einstellen der Rechts- / Linksschaltung	31
5.3	Wartungs- und Instandsetzungsnachweise	32
<b>6</b>	<b>Außerbetriebnahme und Konservierung</b>	<b>33</b>
<b>7</b>	<b>Störungen und Störungsbeseitigung</b>	<b>33</b>
7.1	Elektro - Maschine	33
7.2	Benzin - Maschine	34
<b>8</b>	<b>Zubehör</b>	<b>34</b>
8.1	Schwadformer	34
<b>9</b>	<b>Fachhändler</b>	<b>35</b>
<b>10</b>	<b>Batterien und Ladegerät</b>	<b>35</b>
<b>11</b>	<b>Konformitätserklärung</b>	<b>36</b>

# 1 Sicherheit

Grundvoraussetzung für den sicherheitsgerechten und störungsfreien Betrieb der Kehrmaschine ist die Kenntnis der Sicherheitshinweise und der Sicherheitsvorschriften.

Lesen Sie dieses Kapitel deshalb genau durch, bevor Sie die Kehrmaschine betreiben, und beachten Sie die aufgeführten Hinweise und Warnungen. Auch die Sicherheitshinweise und Warnungen, die Sie an entsprechender Stelle im Text der folgenden Kapitel finden, müssen beachtet werden. Der Hersteller kann nicht haftbar gemacht werden, wenn die Hinweise und Warnungen nicht beachtet werden.

Berücksichtigen Sie neben den Hinweisen in dieser Betriebsanleitung die Vorschriften des Gesetzgebers, insbesondere die Sicherheits- und Unfallverhütungsvorschriften.

## 1.1 Bestimmungsgemäße Verwendung

Die Kehrmaschine Herkules KMR 851 darf ausschließlich dazu eingesetzt werden, mit Beton, Asphalt, Pflaster oder Platten befestigte Wege und Flächen zu reinigen.

Die Kehrmaschine Herkules KMR 851 H mit Benzinmotor darf nur außerhalb geschlossener Räume eingesetzt werden.

Auch die Beachtung aller Angaben in der Betriebsanleitung gehört zur bestimmungsgemäßen Verwendung.

---

### GEFAHR!

Wird die Kehrmaschine für eine andere als die oben beschriebene Verwendung eingesetzt, können für Menschen gefährliche Situationen entstehen oder Sachschäden auftreten.



Deshalb:

- Verwenden Sie die Kehrmaschine nur bestimmungsgemäß.
  - Beachten Sie stets alle Angaben in dieser Betriebsanleitung.
  - Unterlassen Sie insbesondere die in Abschnitt 1.2 aufgeführten Verwendungen der Kehrmaschine. Diese gelten als bestimmungswidrig.
-

## 1.2 Bestimmungswidrige Verwendung

Jeder Gebrauch, der von dem im Abschnitt 1.1 beschriebenen abweicht, gilt als bestimmungswidrig.

Die Kehrmaschine wird z. B. bestimmungswidrig verwendet, wenn

- sie zur Reinigung von unbefestigten Flächen, z. B. Schotterwegen, eingesetzt wird,
- sie zur Reinigung von Dächern oder Flachdächern eingesetzt wird,
- sie in geschlossenen Räumen, z. B. Hallen oder Ställen, eingesetzt wird (gilt nur für Benzinmotoren),
- sie im fehlerhaften Zustand oder bei sicherheitsrelevanten Störungen betrieben wird,
- sie ohne die serienmäßig montierten Schutzverkleidungen betrieben wird,
- nicht geeignetes Personal eingesetzt wird.

## 1.3 Produktbeobachtung

Bitte teilen Sie uns umgehend mit, wenn Störungen oder Probleme beim Betrieb Ihrer Kehrmaschine auftreten, oder wenn Unfälle passieren oder beinahe passieren.

Wir werden mit Ihnen eine Lösung des Problems herbeiführen und die gewonnenen Erkenntnisse in unsere weitere Arbeit einfließen lassen.

## **1.4 Anforderungen an den Bediener, bzw. das Personal**

Der Umgang mit derkehrmaschine ist nur Personen gestattet,

- die das 16. Lebensjahr vollendet haben,
- die körperlich und geistig dazu geeignet sind,
- die diese Betriebsanleitung gelesen und verstanden haben, und
- von denen zu erwarten ist, dass sie die ihnen übertragenen Aufgaben verantwortungsbewusst erfüllen.

Die Erstinbetriebnahme, die Wartung, die Instandsetzung und die Entsorgung derkehrmaschine darf nur vom Fachhändler oder Personen mit entsprechender technischer Ausbildung und Erfahrung durchgeführt werden.

## **1.5 Gefahrenbereich**

Der Gefahrenbereich ist der Bereich, in dem die Sicherheit oder die Gesundheit von Personen gefährdet ist. Deshalb dürfen sich in diesem Bereich während des Betriebes derkehrmaschine keine Personen aufhalten.

---

### **WARNUNG!**

Für Personen im Gefahrenbereich besteht Verletzungsgefahr durch Anfahren mit derkehrmaschine und durch hochgeschleudertes Kehrgut.



Deshalb:

- Betreiben Sie diekehrmaschine nur, wenn sich keine Personen im Gefahrenbereich befinden.
- Beobachten Sie den Gefahrenbereich aufmerksam und halten Sie diekehrmaschine an, wenn sich Personen in den Gefahrenbereich begeben.

---

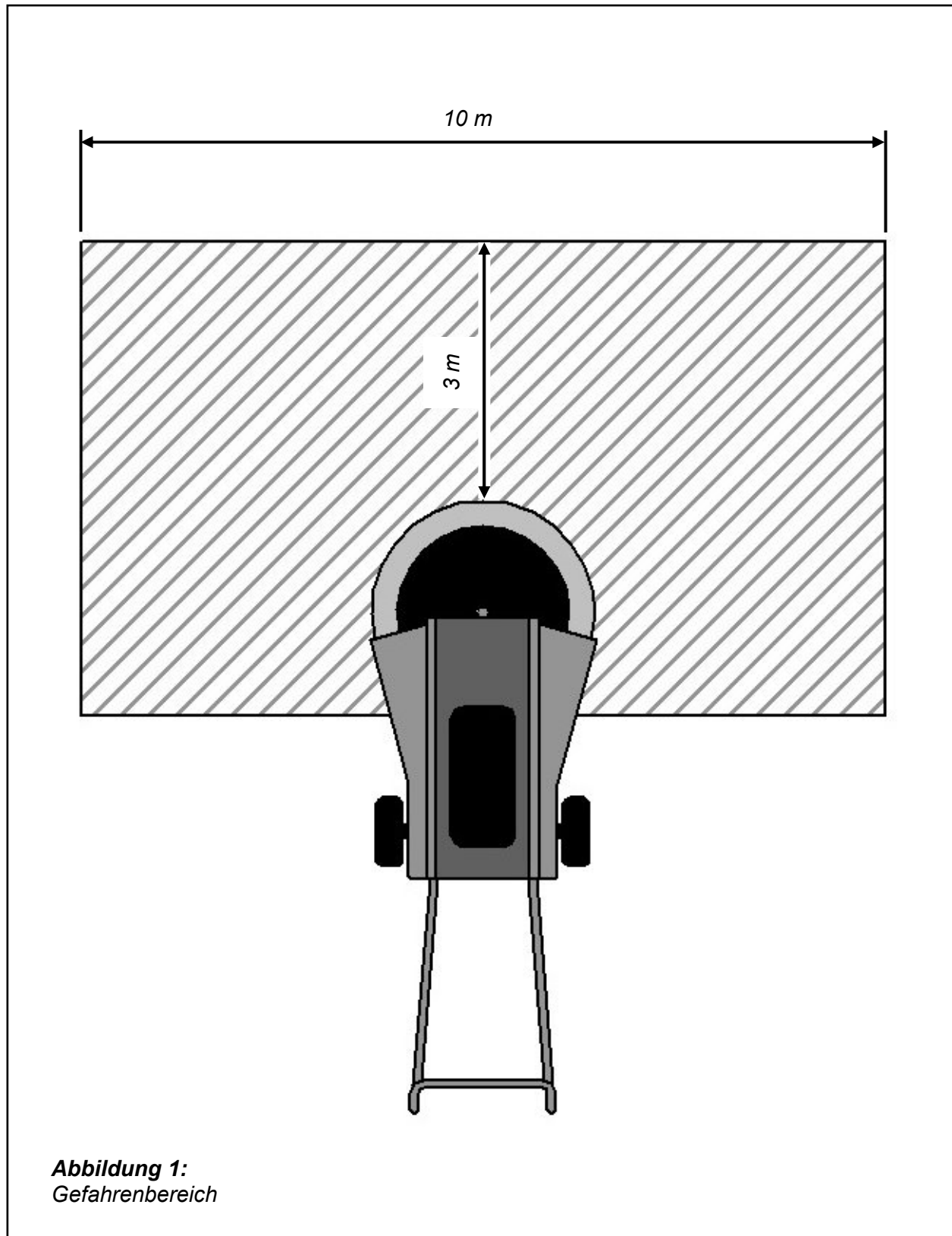
In der Skizze (siehe Abbildung 1, auf der nächsten Seite) ist der Gefahrenbereich dargestellt:

Diekehrmaschine ist in der Draufsicht zu sehen. Der Gefahrenbereich ist durch den schraffierten Bereich kenntlich gemacht.

Der Gefahrenbereich wird durch die Breite und Drehrichtung derkehrbürste bestimmt. Zur vorderen Seite derkehrmaschine hin beträgt die Länge des Gefahrenbereiches 3 m vor derkehrbürste.

**HINWEIS**

Beim Schwenken der Kehrbürste nach rechts oder links gilt diese Richtungsänderung ebenfalls für den Gefahrenbereich.



**Abbildung 1:**  
Gefahrenbereich

---

## 1.6 Arbeitskleidung

---

### WARNUNG!



Ungeeignete, weite Arbeitskleidung, Halstücher, Krawatten und Schals können von der Kehrbürste erfasst und eingezogen werden.

Schwere Verletzungen sind die Folge.

Deshalb:

- Tragen Sie beim Betrieb der Kehrmaschine und bei Wartungs- und Instandsetzungsarbeiten stets eine geeignete, anliegende Arbeitskleidung.
- 

Für die Arbeit mit der Kehrmaschine ist keine spezielle Schutzkleidung nötig. Tragen Sie jedoch immer anliegende Arbeitskleidung, die sich nicht in der Kehrbürste verfangen kann, und die der jeweiligen Witterung entspricht, sowie festes Schuhwerk.

Bei gewerblichem Einsatz muss der Betreiber sicherstellen, dass geeignete Arbeitskleidung ausgewählt und auch getragen wird.

## 1.7 Sicherheits- und Schutzeinrichtungen

### 1.7.1 Schutzabdeckungen

Der Keilriementrieb im Inneren der Kehrmaschine stellt ein Gefahrenbereich dar und ist durch das Gehäuse gegen Zugriff geschützt.

Die Batterien und elektrischen Komponenten bei der Elektro-Maschine werden durch eine Kunststoffabdeckung gegen direkten Zugriff geschützt.

## 1.8 Sicherheits- und Unfallverhütungs- vorschriften



Beachten Sie die folgenden Hinweise, um Personen- und Sachschäden zu vermeiden. Beachten Sie für den gewerblichen Einsatz außerdem die Sicherheits- und Unfallverhütungsvorschriften der Berufsgenossenschaften.

- Die Kehrmaschine darf nur mit ordnungsgemäß montierten Sicherheits- und Schutzeinrichtungen betrieben werden (siehe Abschnitt 1.7). Diese Einrichtungen dürfen nur für Wartungs- und Instandsetzungsarbeiten demontiert werden. Nach Abschluss dieser Arbeiten müssen die Sicherheits- und Schutzeinrichtungen sofort wieder montiert werden. Anderenfalls herrscht große Verletzungsgefahr.
- Verwenden Sie die Kehrmaschine nur für ihre bestimmungsgemäße Verwendung, da sonst gefährliche Situationen mit Verletzungen oder Tod als Folge entstehen können (bestimmungsgemäße Verwendung: siehe Abschnitt 1.1).
- Durch schlechte Lichtverhältnisse während des Betriebes können vielfältige Gefahren entstehen. Betreiben Sie die Kehrmaschine nur bei ausreichender Beleuchtung.
- Bei Kehrarbeiten entlang von Wänden besteht die Gefahr von Hautabschürfungen. Vermeiden Sie, mit den Händen die Wände zu berühren und tragen Sie Schutzhandschuhe.
- Wartungs- und Instandsetzungsarbeiten dürfen nur vom Fachhändler oder von fachkundigem Personal durchgeführt werden.
- Beachten Sie die Sicherheitsaufkleber, die sich an der Kehrmaschine befinden. Diese dürfen nicht entfernt werden. Wenn sie unkenntlich geworden sind oder verloren gegangen sind, müssen sie erneuert werden (Bedeutung der Aufkleber: siehe Abschnitt 1.10). Für eine Neubeschaffung wenden Sie sich bitte an Ihren Fachhändler.
- Tragen Sie anliegende Kleidung. Binden Sie lange Haare zusammen.

- Betreiben Sie die Kehrmaschine nicht in fehlerhaftem Zustand, da hierdurch erhebliche Verletzungsgefahren entstehen können. Falls Fehler auftreten, schalten Sie die Kehrmaschine aus und leiten Sie die Reparatur ein.
- Die Durchführung von vorgegebenen Wartungs- und Instandsetzungsarbeiten gehört zur bestimmungsgemäßen Verwendung der Kehrmaschine, insbesondere die Einhaltung von Wartungsintervallen. Wenn Sie diese Arbeiten nicht durchführen, kann die einwandfreie Funktion nicht gewährleistet werden. Gefahren für Personen und Sachen können entstehen. Wir empfehlen Ihnen die Führung von Wartungsprotokollen.
- Schalten Sie vor Wartungs- und Instandsetzungsarbeiten, dazu gehören auch Reinigungsarbeiten, die Kehrmaschine aus. Sorgen Sie dafür, dass keine andere Person die Kehrmaschine wieder einschalten kann (z. B. beim Elektromotor den Schlüssel aus dem Schlüsselschalter entfernen oder beim Benzinmotor den Zündkerzenstecker abziehen). Andernfalls besteht Verletzungsgefahr.
- Hochspannung an Zündkabel und Zündkerzenstecker beim Benzin-Motor! Schalten Sie die Kehrmaschine immer mit dem Gasregulierhebel aus, bevor Sie Arbeiten an Zündkabel oder Zündkerzenstecker vornehmen.
- Verwenden Sie nur Originalersatzteile und vom Hersteller freigegebenes Zubehör. Bei der Verwendung anderer Teile entfällt die Haftung für die daraus entstehenden Folgen.

## 1.9 Entsorgung

Lassen Sie die Entsorgung der Kehrmaschine nach der Einsatzzeit nur von qualifizierten Fachleuten durchführen. Der Hersteller übernimmt keine Haftung für Schäden, die durch unsachgemäßes Ausführen der Entsorgung entstehen.

## 1.10 Sicherheitsschilder an der Kehrmaschine

### Warnung !




Verletzungsgefahr durch Unkenntnis von Gefahrenstellen.

Die an der Kehrmaschine aufgebrauchten Aufkleber enthalten Warnhinweise vor bestimmten Gefahren sowie Hinweise zur korrekten Bedienung. Diese dienen zur Ergänzung der in dieser Anleitung gegebenen Hinweise.



Deshalb:

- Beachten Sie stets die an der Kehrmaschine angebrachten Warnhinweise.
- Entfernen Sie keine Warnaufkleber
- Erneuern Sie Warnaufkleber, die sich lösen oder die bereits verloren gegangen sind.

Aufkleber	Bedeutung
	<p>Vor der Benutzung der Kehrmaschine muss die Betriebsanleitung gelesen werden. Alle darin enthaltenen Angaben müssen stets beachtet werden.</p> <p>Position: Am Maschinenheck im Sichtfeld des Bedieners.</p>
	<p>Warnung vor allgemeinen Gefahren.</p> <p>Position: Am Maschinenheck im Sichtfeld des Bedieners.</p>
	<p>Warnung vor hochgeschleudertem Kehrgut.</p> <p>Abstand halten.</p> <p>Position: Vorne auf dem Maschinengehäuse</p>

## 2 Beschreibung

Mit der Kehrmaschine Herkules KMR 851 werden befestigte Flächen mit Motorkraft gefegt.

Die Kehrmaschine besteht aus einem Stahlblech-Gehäuse, auf dem ein Elektro- oder Benzinmotor montiert ist. Der Motor treibt über einen Keilriemen die Kkehrbürste an.

Die Drehrichtung der Kkehrbürste kann über den Schalthebel (Benzinmotor) oder über den Schalter (Elektromotor) bestimmt werden.

Die Kehrmaschine besitzt einen Lenker, an dem sie durch einen Fußgänger geführt wird und von dem aus alle Bedienelemente zu erreichen sind.

### 2.1 Typenschild

An der Kehrmaschine ist ein Typenschild angebracht, das deren Grunddaten enthält (siehe Abbildung 2). Das Typenschild befindet sich an der linken Seite der Kehrmaschine.

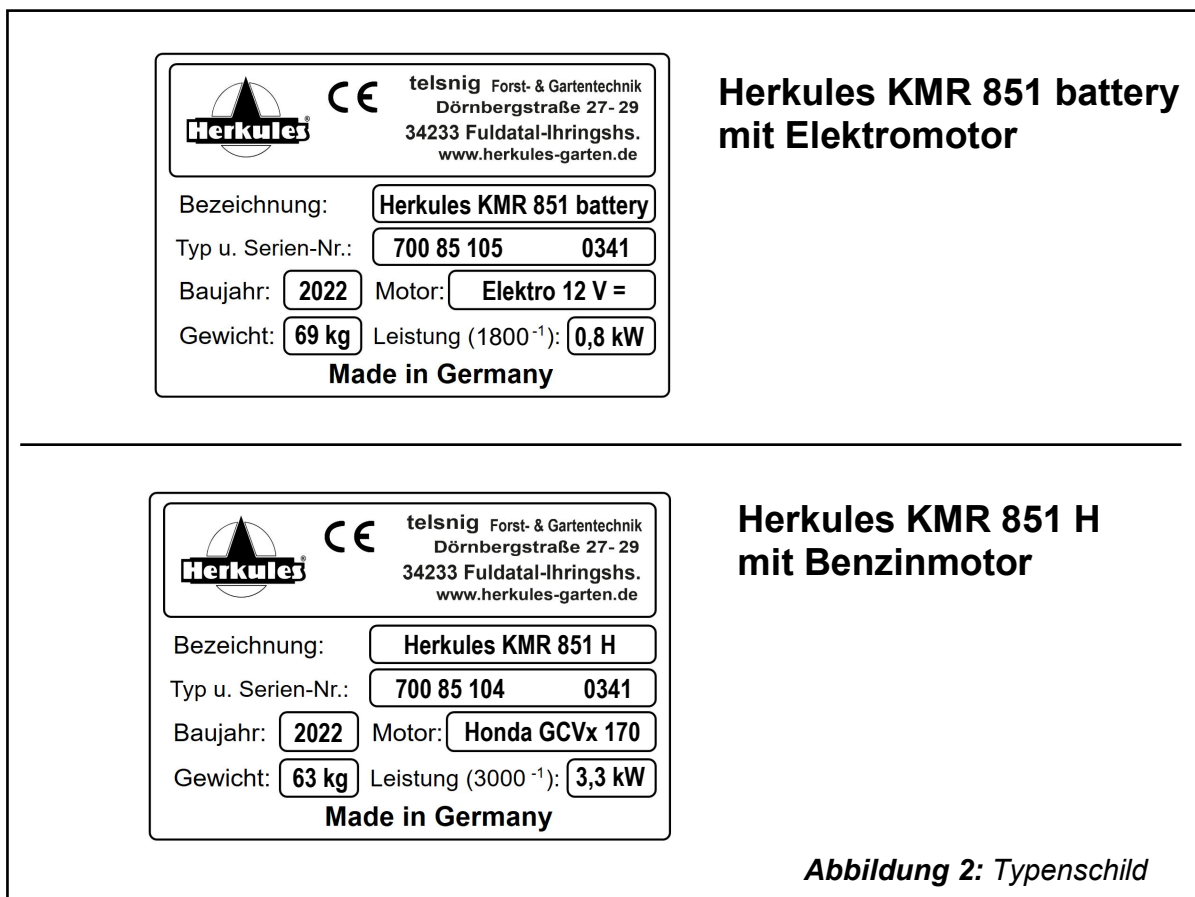
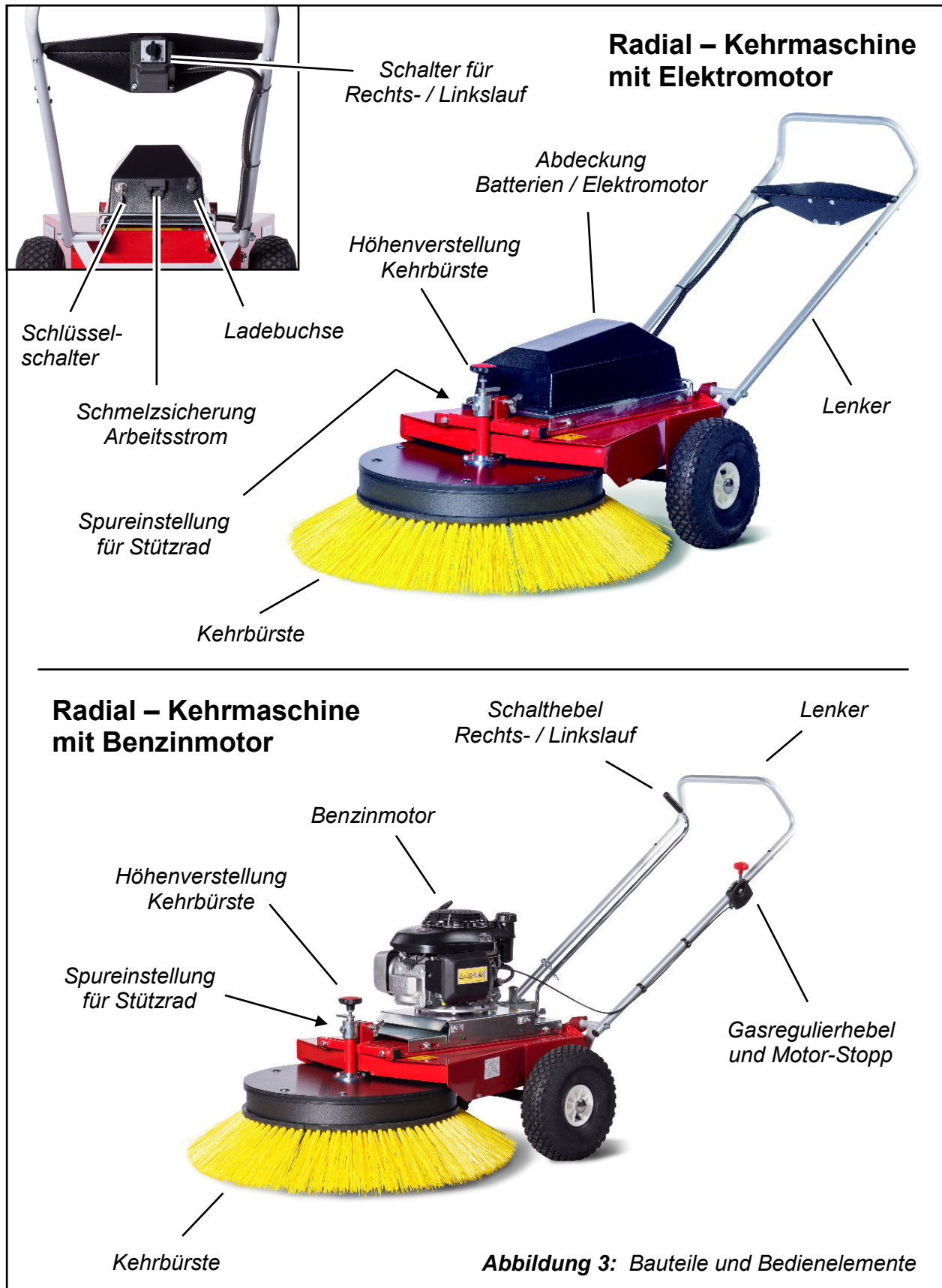


Abbildung 2: Typenschild

## 2.2 Übersicht



## 2.3 Technische Daten

Technische Daten	
Arbeitsbreite	85 cm
Radstand	64 cm
Gewicht	63 kg (Benzinmotor) 69 kg (Elektromotor)
Höhe mit Motor	65 cm (Benzinmotor) 58 cm (Elektromotor)
Fahrgeschwindigkeit	Kein Antrieb
Motoren	12 Volt 0,8 kW (Gleichstrommotor) Honda GCVx 170
Batteriekapazität (Bauart AGM)	12V / 70 Ah (Elektromotor)

Hand-Arm-Schwingungen an der Kehrmaschine	
Schwingungsgesamtwert (Honda – Motoren)	$a_{hwd} = 3,5 \text{ m}^{-2}$
Schwingungsgesamtwert (Elektromotor 12 Volt)	$a_{hwd} = 2,9 \text{ m}^{-2}$

Geräuschemissionswert der Kehrmaschine	
Schalleistungspegel (Honda – Motor)	$L_{WA} = 95 \text{ dB(A)}/1\text{pW}$
Schalleistungspegel (Elektromotor 12 Volt)	$L_{WA} = 90 \text{ dB(A)}/1\text{pW}$
Schalldruckpegel am Bedienerohr (Honda – Motor)	$L_{pAd} = 84,5 \text{ dB(A)}/20\mu\text{Pa}$
Schalldruckpegel am Bedienerohr (Elektromotor 12 Volt)	$L_{pAd} = 81,5 \text{ dB(A)}/20\mu\text{Pa}$

## 3 Inbetriebnahme

---

### VORSICHT !



Verletzungsgefahr und Gefahr von Sachschäden durch unsachgemäßen Zusammenbau der Kehrmaschine.

Deshalb:

- Die Komplettierung und alle notwendigen Einstellungen, inkl. Probelauf sind Bestandteil des Lieferumfanges und vom Fachhändler vor der Übergabe an den Kunden durchzuführen!
- 

Wir empfehlen, beim Zusammenbau der Kehrmaschine mit zwei Personen zu arbeiten.

### 3.1 Auspacken

- ⇒ Stellen sie die verpackte Kehrmaschine auf ebenen Boden
- ⇒ Öffnen Sie den Karton auf der Oberseite
- ⇒ Schneiden Sie die 4 Ecken des Kartons bis zum Boden auf.
- ⇒ Richten Sie den Lenker gem. Abschnitt 3.2 auf und rollen sie die Kehrmaschine von der Verpackung.
- ⇒ Entsorgen Sie die Verpackung gemäß den Abfallbestimmungen Ihrer Gemeindeverwaltung.

### 3.2 Lenker-Höheneinstellung

---

#### VORSICHT!

Verletzungsgefahr und Gefahr von Sachschäden beim Hochstellen des Lenkers.

Beim Hochstellen des Lenkers besteht Quetschgefahr zwischen Lenker und Maschinengehäuse.

Der Bowdenzug (Benzinmotor) oder das Elektrokabel (Elektromotor) kann beim Hochstellen des Lenkers eingeklemmt und beschädigt werden.

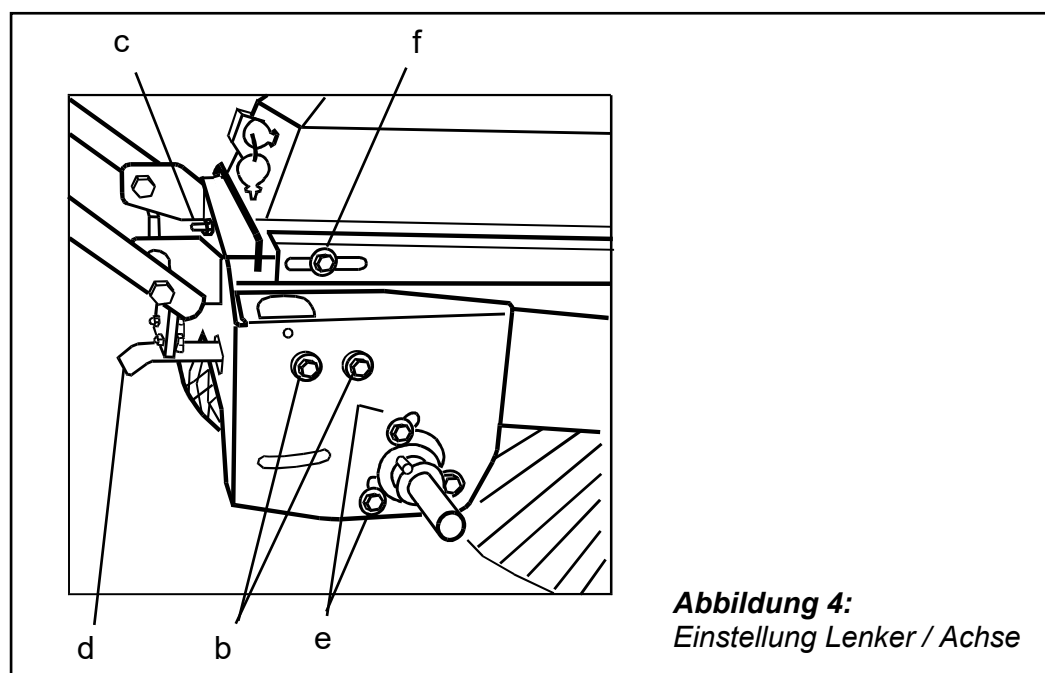
An Blechteilen kann Grat vorhanden sein, an dem man sich schneiden kann.



Deshalb:

- Stellen Sie den Lenker behutsam hoch.
  - Achten Sie beim Hochstellen des Lenkers auf den Bowdenzug oder das Elektrokabel.
  - Tragen Sie Arbeitshandschuhe.
-

Der Lenker kann in der Höhe verstellt werden. Dazu sind die Schrauben Pos. "b" leicht zu lösen, bis der Lenker auf- bzw. abwärts geschwenkt werden kann. Ist die passende Höhe gefunden worden, beide Schrauben wieder sorgfältig anziehen. Wenn die Maschine nicht benutzt wird, kann der Lenker platzsparend nach vorn geklappt werden. Dazu drücken Sie mit der Fußspitze die Blattfeder Pos. "d" nach unten, bis der Zapfen freigegeben wird. Umgekehrt wird der Lenker einfach aufgerichtet, bis der Zapfen einschnappt.



**Abbildung 4:**  
Einstellung Lenker / Achse

### 3.3 Achse einstellen

Für bestimmte Zwecke kann die Kehrbürste in der Neigung durch Verstellen der Fahrachse angepasst werden. Zunächst sind die Flanschschrauben Pos. "e" zu lösen, dann kann der entsprechende Flansch um die vordere Schraube höher oder tiefer geschwenkt werden. So ist eine seitliche Neigung oder eine stärkere / schwächere Neigung in Fahrtrichtung möglich.

## 4 Bedienung

---



Vor dem Betrieb unbedingt auch die Hinweise im Kapitel Sicherheit lesen (siehe Kapitel 1)!

---

### **WARNUNG !**

Verletzungsgefahr beim Betrieb der Kehrmaschine.

Hochgeschleudertes Kehrgut kann Personen im Gefahrenbereich treffen und verletzen.

Deshalb:

- Stellen Sie sicher, dass sich keine Personen im Gefahrenbereich aufhalten (siehe Abbildung 1).
  - Schalten Sie erst dann die Bürstenrotation der Kehrmaschine ein.
  - Beobachten Sie während des Betriebs immer den Gefahrenbereich.
  - Halten Sie die Bürstenrotation an, wenn sich während des Betriebs Personen in den Gefahrenbereich begeben.
- 



### **WARNUNG !**

Lebensgefahr durch gesundheitsschädliches Kehrgut.

Bei gesundheitsschädlichem Kehrgut (z.B. durch radioaktive oder biologische Belastung) besteht durch Einatmen von Staub die Gefahr tödlicher Erkrankungen.

Deshalb:

- Benutzen Sie die Kehrmaschine nicht für gesundheitsschädliches Kehrgut.
- 



**GEFAHR!**

Lebensgefahr durch Bewegungen der Kehrmaschine.

Beim Betrieb an Hängen kann die Kehrmaschine durch den Einfluss der Schwerkraft in unkontrollierte Bewegung geraten.



Deshalb:

- Ziehen Sie bei Kehrarbeiten auf abschüssigem Gelände die Möglichkeit des Wegrollens der Maschine vorausschauend in Betracht.
  - Führen Sie wenn möglich die Kehrmaschine an Hängen quer zur Richtung des Gefälles.
  - Benutzen Sie die Kehrmaschine nicht bei einer Steigung des Geländes von mehr als 37 % (20 Grad).
- 

**WARNUNG!**

Verletzungsgefahr durch demontierte oder nicht funktionierende Schutz- und Sicherheitseinrichtungen.

Wenn Schutz- und Sicherheitseinrichtungen umgebaut, umgangen oder demontiert werden, erfüllen sie nicht mehr ihre Funktion.



Deshalb:

- Bauen Sie Schutz und Sicherheitseinrichtungen nicht um und umgehen Sie sie nicht.
  - Montieren Sie Schutz- und Sicherheitseinrichtungen nach Demontage (z. B. für Wartungs- und Instandhaltungszwecke) unbedingt wieder.
- 

**VORSICHT!**

Verletzungsgefahr und Gefahr von Sachschäden, wenn die Kehrmaschine in fehlerhaftem Zustand betrieben wird.



Deshalb:

- Führen Sie vor jedem Start der Kehrmaschine eine Sichtkontrolle durch.
  - Kontrollieren Sie vor jedem Start die Bedienelemente auf Festigkeit und Funktion.
-

**WARNUNG!**

Verletzungsgefahr und Gefahr von Sachschäden beim Betrieb der Kehrmaschine durch unbefugte Personen.

Deshalb:

- Lagern Sie die Kehrmaschine in einem verschlossenen Raum.

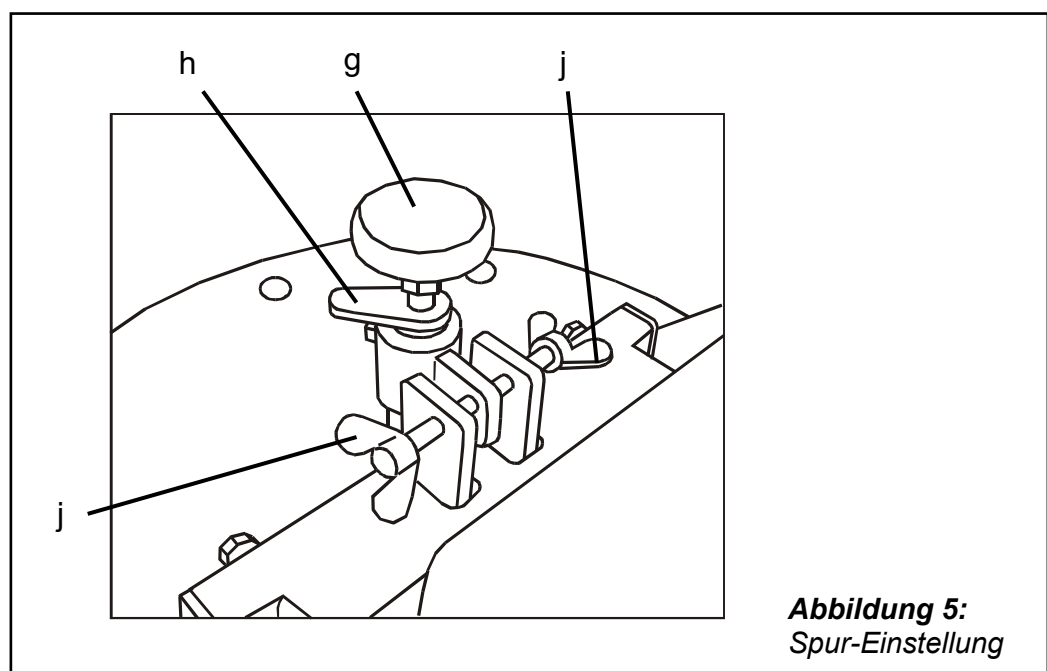
## 4.1 Vorbereitende Tätigkeiten

### 4.1.1 Spur-Einstellung

Durch die Rotation der Bürste driftet die Kehrmaschine von einem ideal geraden Fahrweg ab. Die Stärke des Abdriftens ist abhängig von der Bürsteneinstellung und dem Boden. Sie können die Spur des Stützrades mit den Flügelschrauben Pos. "j" justieren, so dass die Maschine eine gerade Linie fährt.

### 4.1.2 Kkehrbürste Höheneinstellung

Die Höheneinstellung der Kkehrbürste erfolgt mit der Knaufschraube Pos. "g" in der Mitte der Bürste. Zunächst wird die Konterlasche Pos. "h" gelöst und dann durch Verdrehen der Knaufschraube die gewünschte Höhe gefunden. Drehen im Uhrzeigersinn hebt die Bürste an, entgegengesetzt wird die Bürste abgesenkt.



Abschnitt 4.1.3 und 4.1.4 gilt nur für die Herkules KMR 851 mit **Elektromotor**

### 4.1.3 Ladegerät in Betrieb nehmen, Batterie laden

Vor der ersten Inbetriebnahme muss die Batterie geladen werden!



Mit der Kehrmaschine erhalten Sie ein Ladegerät, das sich bei dieser Maschine langjährig bewährt hat.

**Das Ladegerät** ist auf die Batteriebestückung dieser Maschine abgestimmt und **darf nicht durch ein anderes ersetzt werden**, da sonst die Gefahr von Personen- oder Sachschäden besteht. Das Ladegerät wird an die Norm-Steckbuchse in der Rückseite der Kunststoffhaube angeschlossen.

**Lesen und beachten Sie die Gebrauchsanweisung, die dem Ladegerät beiliegt.**

Muss die Batterie ersetzt werden, ist ein Original-Ersatzteil des Herstellers zu verwenden. Starter-Batterien sind ungeeignet, da sie nur ca. 1/3 der Lebensdauer erreichen.

Nach einer Tiefenentladung sind die Batterien dauerhaft beschädigt.



Bei Nichtgebrauch der Kehrmaschine, sollte das Ladegerät stets angeschlossen sein.



### 4.1.4 Sicherungen

An der Maschine gibt es 2 Schmelzsicherungen. Eine „fliegende“ Sicherung (10A) unter der Kunststoffhaube für den Ladestromkreis und eine feste Sicherung (25A) für den Arbeitsstromkreis. Letztere finden Sie in dem Gehäuse an der Hauben-Rückseite. Sie ist von außen zugänglich (Gehäusedeckel unten eindrücken und nach oben klappen).

Abschnitt 4.1.5 und 4.1.6 gilt nur für die Herkules KMR 851 mit **Benzinmotor**

#### 4.1.5 Motor-Ölstand kontrollieren

Kontrollieren Sie vor jedem Start des Motors den Motor-Ölstand ( siehe Betriebsanleitung des Motorenherstellers; im Beipack zur Kehrmaschine ).

#### 4.1.6 Kraftstoff einfüllen

Füllen Sie den Tank vor dem ersten Start des Motors mindestens bis zur Hälfte mit Kraftstoff ( siehe Betriebsanleitung des Motorenherstellers, im Beipack zur Kehrmaschine ). **Empfehlung : Super Plus (98 ROZ)**



#### HINWEIS

In der Praxis hat sich gezeigt, dass es sinnvoll ist, **Super-Plus-Kraftstoff** (98 ROZ) zu verwenden. **E10 sollten Sie nicht tanken !**

Um die EU-Abgas-Bestimmungen einzuhalten, ist der Vergaser mit sehr kleinen Düsen bestückt. Wird der Motor mehrere Wochen nicht gestartet, kann der Ethanol-Anteil im Benzin (E10 = 10 % und einfaches Super bis zu 5 %) die Düsen durch Ablagerungen u.U. verstopfen. Folgen sind schlechtes Startverhalten und unruhiger Motorlauf. Der Vergaser muss dann von einer Fachwerkstatt zerlegt und gereinigt werden.

Anmerkung :

Von Honda aus, darf der Motor mit E10 betrieben werden. Er wird dadurch nicht beschädigt. Honda empfiehlt den Zusatz von "Fuel Stabilizer". Fragen Sie Ihren Fachhändler.

#### WARNUNG!

Verletzungsgefahr und Gefahr von Sachschäden beim Einfüllen von Kraftstoff während des Betriebs.



Wenn Kraftstoff über den heißen Motor und den Auspuff läuft, entstehen brennbare, leicht entzündliche Dämpfe.

Deshalb:

- Schalten Sie den Motor aus.
- Lassen Sie den Motor abkühlen.
- Füllen Sie erst dann Kraftstoff nach.

## 4.2 Kehrbetrieb

---



### HINWEIS

Wir empfehlen, stets in Windrichtung zu kehren. Dadurch wird verhindert, dass hochgeschleudertes Kehrgrut den Bediener trifft

---

#### 4.2.1 Herkules KMR 851 mit Elektromotor

Schalten Sie den Zündschlüssel an der Rückseite der Kunststoffhaube eine Rastung nach rechts. Nun kann mit dem Wahlschalter am Lenker die Drehrichtung der Kkehrbürste gemäß dem Schalter-Aufdruck gewählt werden. Beim Einschalten ist der Lenker mit einer Hand festzuhalten, da die Maschine eine Reaktionsbewegung macht.

Wird bei der Arbeit die Bürste eingeklemmt und bleibt stehen, ist der Schalter in der Lenkerkonsole auf "0" zu schalten. Wird der Bürstenantrieb bei eingeklemmter Bürste nicht ausgeschaltet, kann die Sicherung für den Arbeitsstromkreis (25A) durchbrennen. Diese Sicherung befindet sich in dem kleinen Gehäuse auf der Rückseite der Kunststoffhaube. Sie kann von außen ersetzt werden.

Nach der Benutzung der Kkehrmaschine ist der Wahlschalter in der Lenkerkonsole auf "0" zu stellen und mit dem Schlüsselschalter auszuschalten (senkrecht). Den Schlüssel zum Schutz vor unbeabsichtigtem Motorstart abziehen.

Wird die Kkehrmaschine nach der Benutzung abgestellt, sollte die Kkehrbürste entlastet werden. Grund: Die Borsten könnten sich verformen, bzw. die Form der Arbeitsstellung annehmen. Das Stützrad (unter der Tellerbürste) ist so konstruiert, dass es auch als **Aufbock-Ständer** dient. Um die Bürste hochzustellen ist der Lenker nach unten zu drücken, so dass die Bürste ca. 25 cm vom Boden abhebt. Dabei schwenkt die Stützradschwinge nach unten. Senken Sie die Bürste wieder ab, bis der Bodenkontakt des Stützrades spürbar ist. Jetzt sollte die Bürste den Boden nicht mehr berühren.

Durch einfaches Vorschieben der Maschine wird die Ständerfunktion aufgehoben und Sie haben wieder die letzte Arbeitseinstellung.

#### 4.2.2 Herkules KMR 851 mit Benzinmotor

Vor dem Starten des Motors ist der Wahlhebel für die Drehrichtung der Kehrbürste in der Mittelstellung einzurasten.

Öffnen Sie den Kraftstoffhahn (wenn vorhanden) und stellen Sie den Gasregulierhebel auf "Max". Starten Sie den Motor durch einen kräftigen Zug am Startseil. Stellen Sie nach einigen Sekunden den Gasregulierhebel so weit zurück, dass der Motor nicht mehr im Choke-, sondern im Volllastbereich läuft.

Beim Einschalten der Kehrbürste über den mechanischen Wahlhebel ist der Lenker mit einer Hand festzuhalten, da die Maschine bei laufendem Motor eine Reaktionsbewegung macht.

Nach der Benutzung der Kehrmaschine ist der Wahlhebel wieder in der Mittelstellung einzurasten und schieben Sie den Gasregulierhebel in Richtung "Stopp", bis der Motor ausgeht. Schließen Sie den Kraftstoffhahn (wenn vorhanden).

Wird die Kehrmaschine nach der Benutzung abgestellt, sollte die Kehrbürste entlastet werden. Grund: Die Borsten könnten sich verformen, bzw. die Form der Arbeitsstellung annehmen. Das Stützrad (unter der Tellerbürste) ist so konstruiert, dass es auch als **Aufbock-Ständer** dient. Um die Bürste hochzustellen ist der Lenker nach unten zu drücken, so dass die Bürste ca. 25 cm vom Boden abhebt. Dabei schwenkt die Stützradschwinge nach unten. Senken Sie die Bürste wieder ab, bis der Bodenkontakt des Stützrades spürbar ist. Jetzt sollte die Bürste den Boden nicht mehr berühren.

Durch einfaches Vorschieben der Maschine wird die Ständerfunktion aufgehoben und Sie haben wieder die letzte Arbeitseinstellung.

Ebenfalls muss nach der Benutzung der Wahlhebel für die Drehrichtung in die Mittelstellung eingerastet werden. Ansonsten entsteht an dem Reibrad eine Abplattung und kann zu Schäden an der Maschine führen.

---

#### VORSICHT !

Verletzungsgefahr beim Einschalten des Kehrbürstenantriebs.

Beim Einschalten des Kehrbürstenantriebs kommt es zu einer Reaktionsbewegung der Kehrmaschine

Deshalb:

- Halten Sie den Lenker beim Einschalten des Kehrbürstenantriebs fest!



## 5 Wartung und Instandsetzung



Die Ausführung von Wartungs- und Instandsetzungsarbeiten erfordert Fachkenntnis und eine ausgerüstete Werkstatt.

Als Hersteller schreiben wir vor, dass diese Arbeiten in einer qualifizierten Fachwerkstatt auszuführen sind!

### 5.1 Sicherheitsvorschriften für Wartung und Instandsetzung



Vor der Wartung unbedingt auch das Kapitel "Sicherheit" beachten (siehe Kapitel 1).

#### **WARNUNG !**

Wenn andere Personen die Kehrmaschine unerwartet in Gang setzen, bestehen vielfältige Verletzungsgefahren.

Deshalb:

- Ziehen Sie bei Wartungsarbeiten den Schlüssel aus dem Schlüsselschalter (Elektromotor) ab.  
oder
- Ziehen Sie den Zündkerzenstecker (Benzinmotor) ab.



#### **WARNUNG !**

Verletzungsgefahr durch demontierte Schutz- und Sicherheitseinrichtungen.

Wenn Schutz- und Sicherheitseinrichtungen demontiert werden, erfüllen sie nicht mehr ihre Funktion.

Deshalb :

- Montieren Sie Schutz- und Sicherheitseinrichtungen nach Demontage (z.B. für Wartungs- und Instandhaltungszwecke) umgehend wieder.



---

**WARNUNG!**

Die Kehrmaschine birgt für nicht fachkundige Personen erhebliche Gefahren.



Deshalb:

- Lassen Sie Wartungs- und Instandsetzungsarbeiten nur durch den Fachhändler durchführen. Dies gilt insbesondere für Wartungs- und Instandsetzungsarbeiten an der Elektrik und den Keilriementrieben.
- 

---

**GEFAHR!**

Bei Verwendung minderwertiger Ersatzteile kann es zu Personen- und Sachschäden kommen.



Bei Verwendung anderer Ersatzteile als Originalersatzteilen oder vom Hersteller freigegebenen Ersatzteilen und Zubehör entfällt die Haftung für die daraus entstehenden Folgen.

Deshalb:

- Verwenden Sie nur Originalersatzteile und vom Hersteller freigegebenes Zubehör.
- 

---

**ACHTUNG!**

Unsachgemäße Wartung kann zu Sachschäden an der Kehrmaschine führen.



Deshalb:

- Lassen Sie Wartungs- und Instandsetzungsarbeiten nur vom Fachhändler durchführen.
  - Dies gilt auch für den Austausch der Kehrbürste.
-

## 5.2 Regelmäßige Wartungsarbeiten

Wenden Sie sich für Wartungsarbeiten, die von einem Fachmann durchgeführt werden müssen, an Ihren Fachhändler.

### 5.2.1 Wartungsplan

Intervall	Tätigkeit	siehe
vor jeder Benutzung	Funktion der Elektrischen Schalter prüfen (Elektromotor)	
	Motor-Ölstand kontrollieren (Benzinmotor)	Betriebsanleitung des Motorherstellers
	Sichtkontrolle der Kehrmaschine auf Beschädigungen, insbesondere Kabel oder Schalthebel	
	Reifendruck kontrollieren	5.2.4
jährlich	Elektrische Anschlüsse prüfen (Elektromotor)	5.2.7
nach Bedarf	Kehrmaschine reinigen	5.2.5
	Luftfilter prüfen und reinigen (bei viel Staub, alle 1 - 2 Betriebsstunden beim Benzinmotor)	5.2.8

### 5.2.2 Wartungsaufzeichnungen

Tragen Sie durchgeführte Wartungsarbeiten in die vorgesehene Tabelle ein. (siehe Abschnitt 5.3, Seite 32). Dadurch wird der Wartungsablauf nachvollziehbar.

Für darüber hinausgehende Aufzeichnungen über Arbeiten an der Kehrmaschine wird das Führen eigener Listen empfohlen.

### 5.2.3 Austausch der Kkehrbürsten

Zum Austauschen der Kkehrbürste sind an der Unterseite der Bürste je Segment zwei M10 Muttern zu lösen. Es ist sinnvoll, nicht alle Segmente gleichzeitig zu entfernen, sondern ein Segment nach dem anderen auszutauschen.

### 5.2.4 Reifendruck kontrollieren

Die Luftreifen der Kehrmaschine besitzen herkömmliche Autoventile.

⇒ Stellen Sie den Reifendruck der Antriebsräder auf 1,8 bar ein.

### 5.2.5 Kehrmachine reinigen

---



#### **ACHTUNG !**

Reinigung der Kehrmachine mit einem Hochdruckreiniger kann zu Schäden an Dichtungen, Lagern, Gelenken und der Elektrik der Kehrmachine führen.

Deshalb:

- Reinigen Sie die Kehrmachine nicht mit einem Hochdruckreiniger
- 

Reinigen Sie die Kehrmachine nach Bedarf mit einem weichen Wasserstrahl und Autopflegemitteln.

Nach Schneeräumarbeiten sollte die Kehrmachine von anhaftenden Schneeresten und Streusalz befreit werden.

### 5.2.6 Einstellen des Keilriemens

Die Spannung des Keilriemens für die Bürste wird mit der Zugschraube Abbildung 4, Seite 19 Pos. "c" eingestellt. Da hierbei der gesamte Motoreinsatz verschoben wird, sind vorher die 4 Schrauben Pos. "f" zu lösen und anschließend wieder sorgfältig anzuziehen.

### 5.2.7 Elektrische Anschlüsse prüfen (Elektromotor)

Lassen Sie wenigstens einmal jährlich von Ihrer Fachwerkstatt die elektrischen Verbindungen innerhalb der Maschine prüfen.

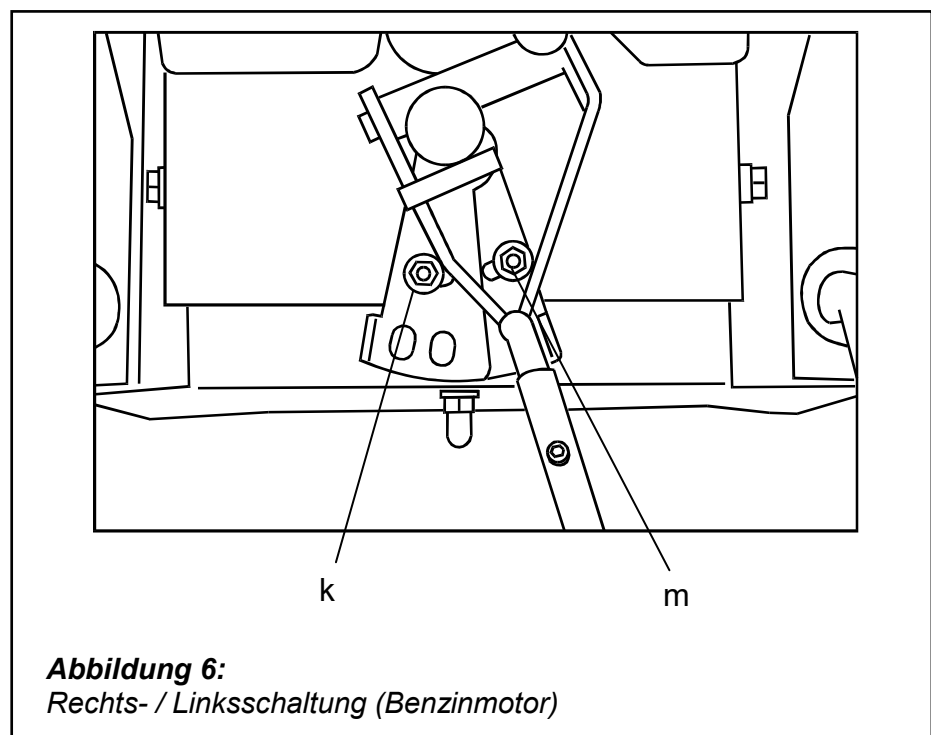
### 5.2.8 Luftfilter prüfen und reinigen (Benzinmotor)

Wenn Sie die Kehrmachine in staubiger Umgebung einsetzen, lassen Sie sich die Kontrolle des Luftfilters von Ihrem Fachhändler zeigen.

### 5.2.9 Einstellen der Rechts- / Linksschaltung (Benzinmotor)

Die Schaltung für den Rechts- / Linkslauf der Kehrbürste erfolgt durch verschieben des Motors nach vorn bzw. nach hinten. Wird der Motor nach vorn geschoben, spannt er einen Keilriemen; wird er nach hinten geschoben, legt er sich gegen eine Reibrolle.

Um jeweils die richtige Spannung zu erreichen, werden die jeweiligen Rastpositionen des Schalthebels eingestellt. Für eine Grundeinstellung sind zunächst die Muttern der Raststücke Abbildung 6 Pos. "k" und "m" zu lösen. Die Schaltstange wird nach **rechts** geschwenkt, bis der Motor den Keilriemen gespannt hat. In dieser Stellung wird die Schaltstange abgesenkt, so dass der Stift in das Raststück eintaucht. Mutter Pos. "m" anziehen. Danach wird der Schalthebel in die **linke** Position gebracht. Die Motorkonsole wird über eine Zugfeder von der Schaltung bewegt. Diese Feder soll ca. 2-3 mm gestreckt werden. Schalthebel absenken, Stift in die linke Rastbohrung eintauchen lassen und Mutter Pos. "k" anziehen.





## 6 Außerbetriebnahme und Konservierung

Wenden Sie sich bei Fragen zu Außerbetriebnahme und Konservierung an Ihren Fachhändler.

## 7 Störungen und Störungsbeseitigung



### WARNUNG !

Gefahr schwerer Verletzungen durch unsachgemäße Ausführung von Reparaturarbeiten.

Deshalb:

- Lassen Sie Reparaturarbeiten nur von Ihrem Fachhändler durchführen.

Gehen Sie bei Störungen im Betrieb der Kehrmaschine anhand der nachstehenden Störungstabelle vor. Bei Störungen, die durch die genannten Hinweise und Maßnahmen zur Störungsbeseitigung nicht zu beheben sind, kontaktieren Sie Ihren Fachhändler.

### 7.1 Elektro-Maschine

Störung	mögliche Ursache	Maßnahmen
Die Kehrmaschine läuft nicht an.	Batterien leer	Ladegerät stets nach der Benutzung der Maschine wieder anschließen.
	Sicherung für den Arbeitsstromkreis ist durchgebrannt	Sicherung ersetzen gemäß Abschnitt 4.1.4.
Die Kehrbürste bleibt manchmal stehen.	Keilriemeneinstellung ist nicht korrekt.	Keilriemen gemäß Abschnitt 5.2.6 einstellen
Batterie lässt sich nicht laden.	Sicherung für den Ladestromkreis ist durchgebrannt.	Fachhändler kontaktieren.

## 7.2 Benzin-Maschine

Störung	mögliche Ursache	Maßnahmen
Die Kehrmaschine springt nicht an.	Gasregulierhebel ist nicht in „Max“- (Choke-) Position.	Gasregulierhebel auf „Max“-Position stellen.
	Zündkerzenstecker ist abgezogen.	Zündkerzenstecker aufstecken.
	Kein Kraftstoff im Tank.	Kraftstoff einfüllen.
	Benzinhahn ist geschlossen.	Benzinhahn öffnen.
Die Kehrbürste bleibt manchmal stehen.	Keilriemeneinstellung ist nicht korrekt.	Keilriemen gemäß Abschnitt 5.2.6 einstellen
Die Kehrbürste bleibt in einer Drehrichtung manchmal / immer stehen.	Schaltung für Rechts- / Linkslauf einstellen	Sie Einstellanweisung gemäß Abschnitt 5.2.9.

## 8 Zubehör

### 8.1 Schwadformer

Für die Herkules KMR 851 ist optional ein Schwadformer erhältlich.



**Abbildung 7:**  
Schwadformer

## 9 Fachhändler

Telefon : \_\_\_\_\_ Ihr Fachhändler steht bei der Bestellung von Ersatzteilen, für  
Wartungs- und Reparaturarbeiten sowie bei Problemen und  
Fragen zur Verfügung.

Abschnitt 10 gilt nur für die Herkules KMR 851 mit **Elektromotor**

## 10 Batterien und Ladegerät

Ihre Kehrmaschine ist mit sogenannten AGM-Batterien ausgerüstet. Diese Batterien sind luftdicht versiegelt und müssen nicht gewartet werden. Sie haben **keinen Memory-Effekt**. Um die maximale Leistung und Lebensdauer von ihren Batterien zu erhalten, sollten Sie das mitgelieferte **Ladegerät immer angeschlossen** haben, wenn die Maschine nicht benutzt wird. Das Ladegerät stellt den vollen Ladezustand her und übernimmt danach die optimale Pflege der Batterien. Werden die Batterien nicht nachgeladen, verbraucht das Ladegerät keinen nennenswerten Strom mehr.

Häufiges "leerfahren" der Batterien verkürzt deren Lebensdauer und eine Tiefentladung (z.B. auch durch lange Nichtbenutzung ohne angeschlossenes Ladegerät) führt in der Regel zu nicht umkehrbaren Schäden an den Batterien.

Beachten Sie die Bedienungsanleitung des Ladegerätes und bewahren Sie diese ebenfalls sorgfältig auf.

## 11 Konformitätserklärung

### EG-Konformitätserklärung

gemäß EG-Richtlinie Maschinen 2006/42/EG, Anhang II A

Hiermit erklären wir als Hersteller, dass die nachstehend bezeichnete Maschine in ihrer Konzeption und Bauart sowie in der von uns in Verkehr gebrachten Ausführung den grundlegenden Sicherheits- und Gesundheitsanforderungen der EG-Richtlinie 2006/42/EG entspricht. Bei einer mit uns nicht abgestimmten Änderung der Maschine verliert diese Erklärung ihre Gültigkeit.

Bezeichnung: **Herkules KMR 851 battery ; Herkules KMR 851 H**

Typen: **700 85 105**

**700 85 104**

(verschiedene Motoren)

Hersteller:

Firma: **telsnig Forst- & Gartentechnik**

Anschrift: **Dörnbergstraße 27 - 29**

**34233 Fuldata-Ihringshausen**

Mit folgenden weiteren für die Maschine geltenden Richtlinien wird die Übereinstimmung erklärt:

**Elektromagnetische Verträglichkeit (2014/30/EU)**

Angewandte harmonisierte Normen:

**EN ISO 12100 : 2011-03 , EN ISO 13849-1 : 2023**

Angewandte sonstige technische Normen und Spezifikationen:

-

Bevollmächtigter für die Technische Dokumentation:

**Kai Telsnig (Anschrift: siehe Anschrift des Herstellers)**

**Kai Telsnig, Geschäftsführer**