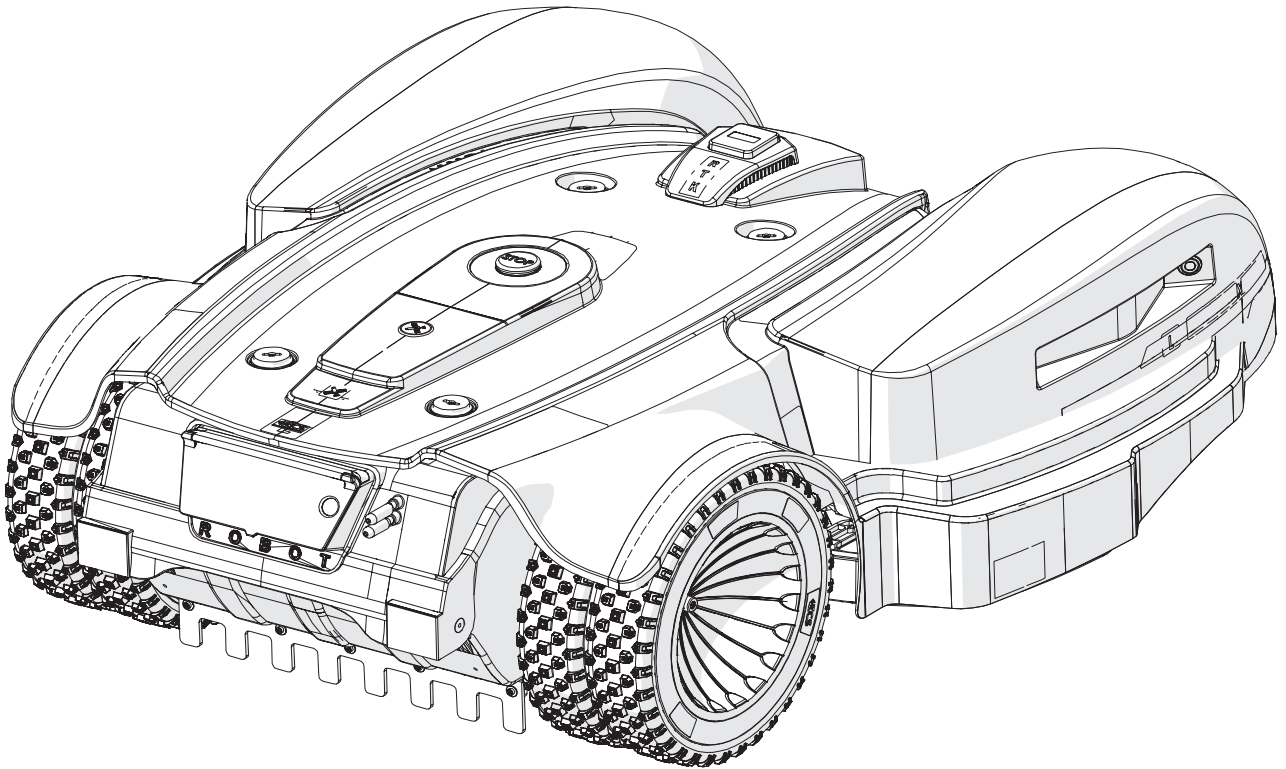


Ersatzteilliste
Wiper Yard RTK
ab Modelljahr 2025
Art. Nr. 7012054



Modell

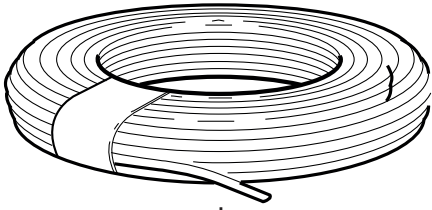
C450ELO

Wiper Yard RTK

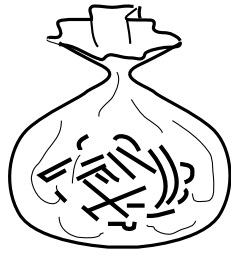
Inhalt

Zubehör	3
Ersatzteilnummern	4
Verkleidung, Hinterräder & Display	5
Ersatzteilnummern	6
Motoren, Gehäuse, Batterie & Messer	7
Ersatzteilnummern	8
Elektronikbauteile	9
Ersatzteilnummern	10
Ladestation	11
Ersatzteilnummern	12

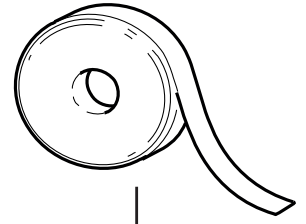
Zubehör



1



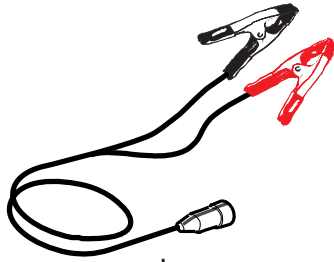
2



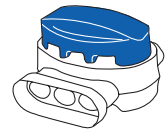
3



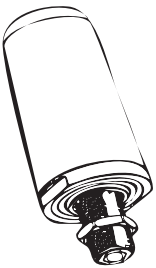
4



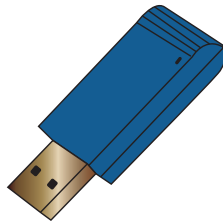
5



6



7

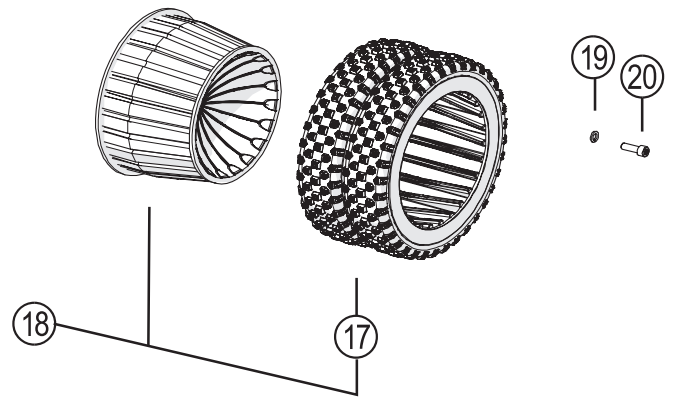
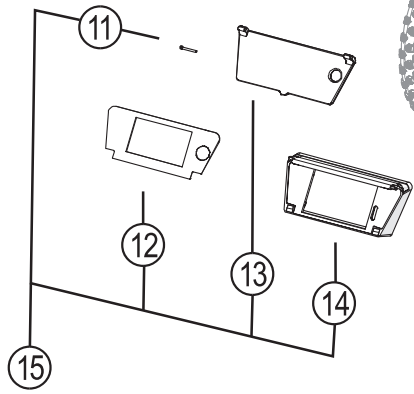
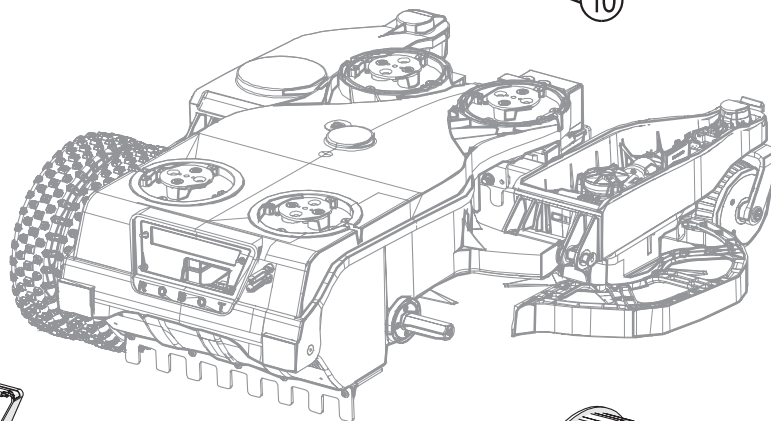
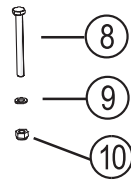
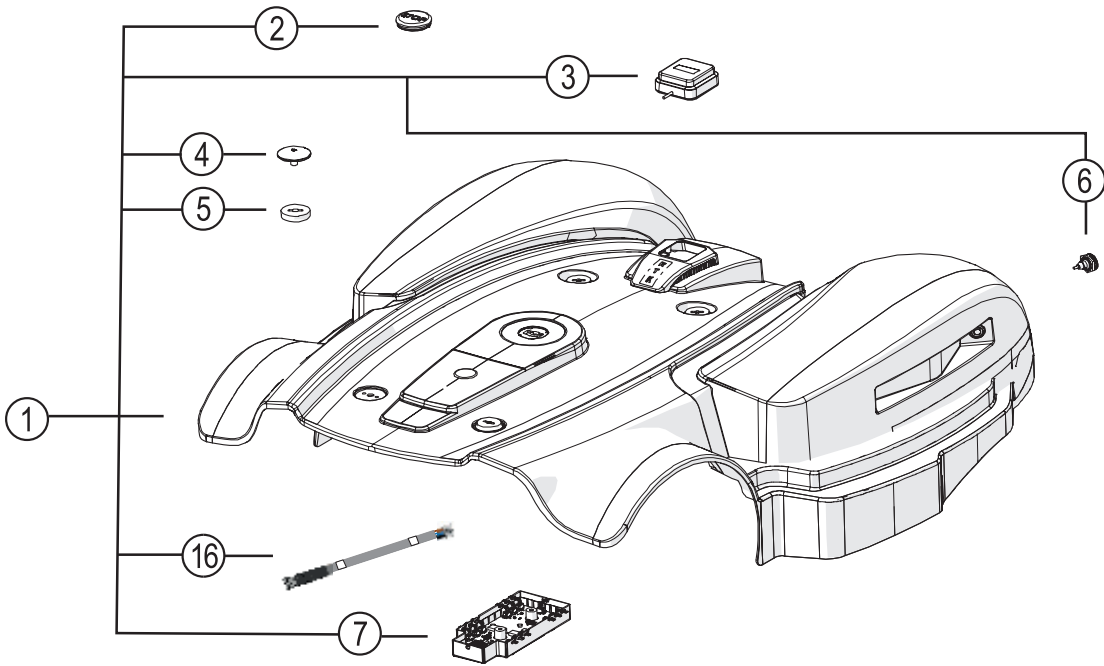


8

Ersatzteilnummern

Pos.	Artikelnummer	Beschreibung	Anzahl	Anmerkung
1	CS_E0002OS	Begrenzungskabel	1	100 m
1	CS_E0002	Begrenzungskabel	1	150 m
1	CS_E0002_3	Begrenzungskabel	1	300 m
1	CS_E0002_5	Begrenzungskabel	1	500 m
1	CS_E0002_10	Begrenzungskabel	1	1000 m
2	200A00100A	Rasennägel	0-1	100 Stk.
2	200A00200A	Rasennägel	0-1	200 Stk.
3	CS_C0111	Isolierband Selbstverschweißend	0	
4	CS_C0109	Fett	0	200 Gr
5	CB01RICINV3	Kabel für Winterladung	0	
6	200A00003	3M Verbinder	1	
6	200A00001	3M Verbinder	0	
6	200A00050	3M Verbinder	0	
7	400K00001A	Antennenkit GSM/LTE	0	
8	CS_BT_USB	USB-Bluetooth Converter	0	

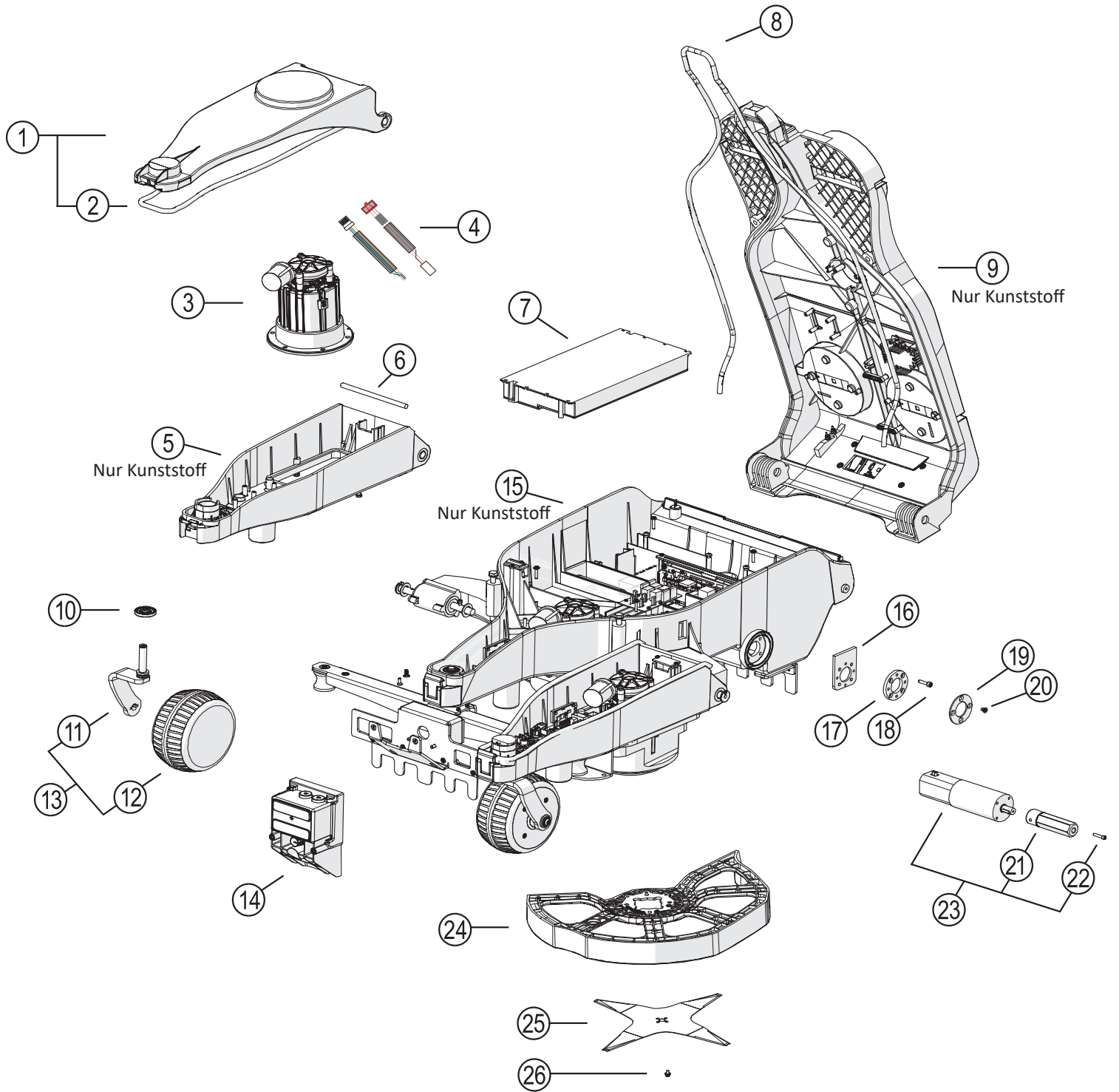
Verkleidung, Hinterräder & Display



Ersatzteilnummern

Pos.	Artikelnummer	Beschreibung	Anzahl	Anmerkung
1	400Z95194AWI_R	Verkleidung	1	
2	110E01300B	Schalter Notstopp	1	
3	400Z95477A_R	RTK Antenne	1	
4	400Z10900A	Schraube für Verkleidung	4	
5	025_D0080.4	Dichtung	4	
6	400Z95519A_R	USS Sensor (TDK)	13	bis s/n 25030015 für Pos. 7&16
6	400Z95749A_R	USS Sensor (HTW)	13	ab s/n25030016 für Pos. 7&16
7	400Z78612A_R	USS HUB Modul	1	TDK
7	400Z78612A_R2	R2 USS HUB Modul	1	HTW
8	C01484	Sechskantschraube	2	
9	C01485	Unterlegscheibe	2	
10	C01486	Sechskantmutter	2	
11	300Z35400A	Schraube	2	
12	300Z36200A	Displayfolie	1	
13	400Z51100A_R	Displayabdeckung	1	
14	300Z37700B_R	Aufnahme für Display	1	
15	300Z36300B_R	Display-Halterung	1	
16	400CB09.01	Kabelkit	1	TDK
16	400CB13.01	Kabelkit	1	HTW
17	400Z55800A	Gummireifen	2	
18	400A000030	Rad kpl. Gummibereifung	2	
19	C00217	Scheibe	2	
20	C02251	Schraube	2	

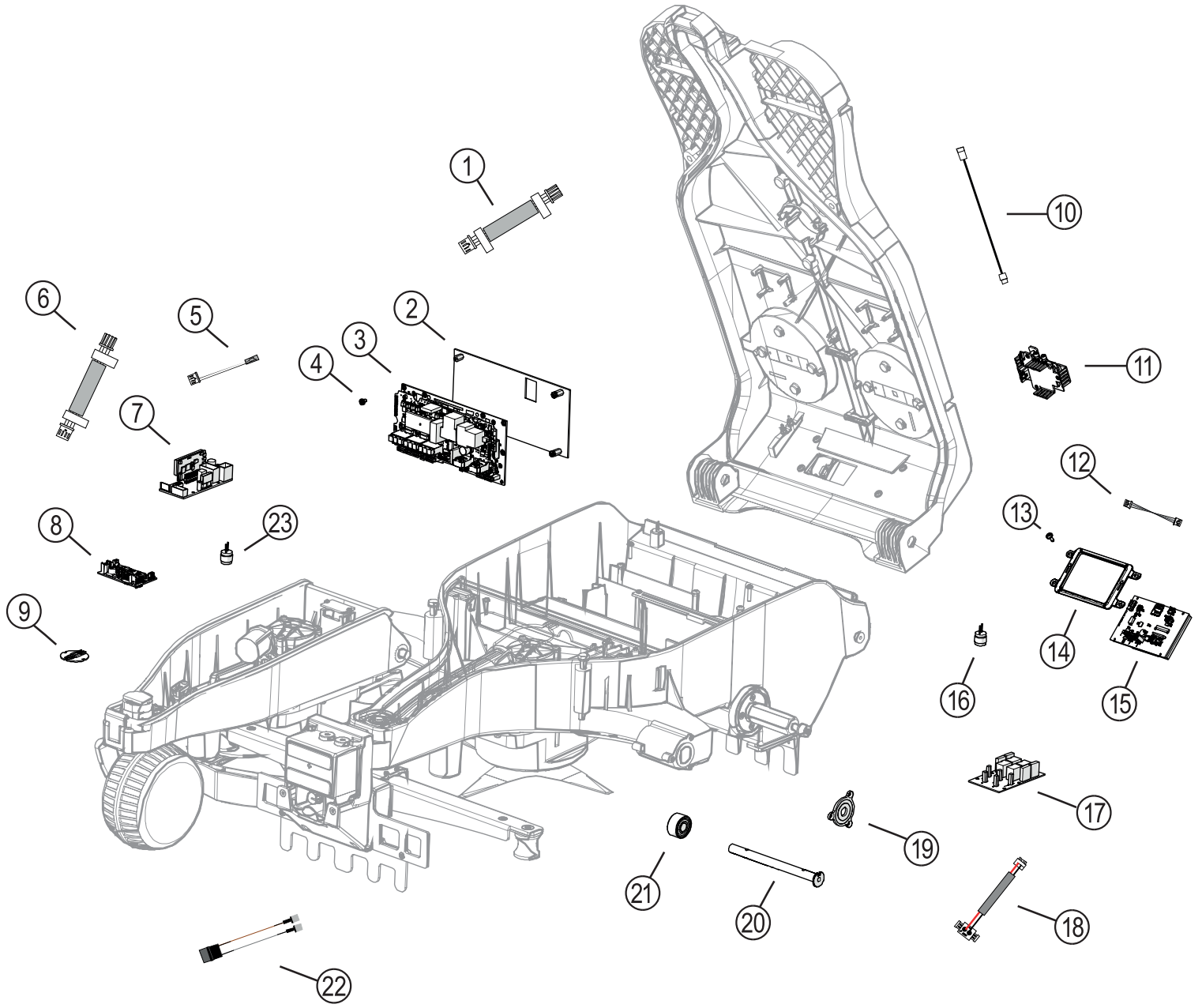
Motoren, Gehäuse, Batterie & Messer



Ersatzteilnummern

Pos.	Artikelnummer	Beschreibung	Anzahl	Anmerkung
1	400D00019	Abdeckung für Mäharm	2	
2	400Z18500A	Dichtung	2	
3	075Z37600A	Messermotor	3	
4	051CB04.01	Adapterkabel für Motor	3	
5	400Z71300A_R	Unteres Armgehäuse	2	
6	400Z18600A	Dichtung	2	
7	300Z42800A_R	Batterie 15Ah	4	
8	C00983	Dichtung	1	
9	400Z95220A_R	Oberes Gehäuse	1	
10	110Z43500A	Balg	2	
11	400Z72400A_R	Aufnahme für Lenkrolle	1	Rechts
11	400Z72200A_R	Aufnahme für Lenkrolle	1	Links
12	400Z51800A	Rad Kpl. vorne	2	
13	400Z72500A_R	Lenkrolle kpl.	1	Rechts
13	400Z72300A_R	Lenkrolle kpl.	1	Links
14	400Z70000A_R	Lademodul	1	
15	400Z56700A	Unteres Hauptgehäuse	1	
16	400Z45200A	Motoraufnahme	2	
17	400Z02600A	Aufnahme für Rad	2	
18	C03349	Schraube	8	
19	400Z95814A_R	Platte	2	
20	C03348	Schraube	8	
21	400Z45400A	Sechskantaufnahme	2	
22	C02087	Schraube	2	
23	400Z50400A	Antriebsmotor	2	
24	400Z95472A_R	Messerschutz	1	
24	400Z95473A_R	Messerschutz	1	
25	075Z56500A_R	4-Zahn Messer	3	
26	C00212	Schraube für Messer	12	

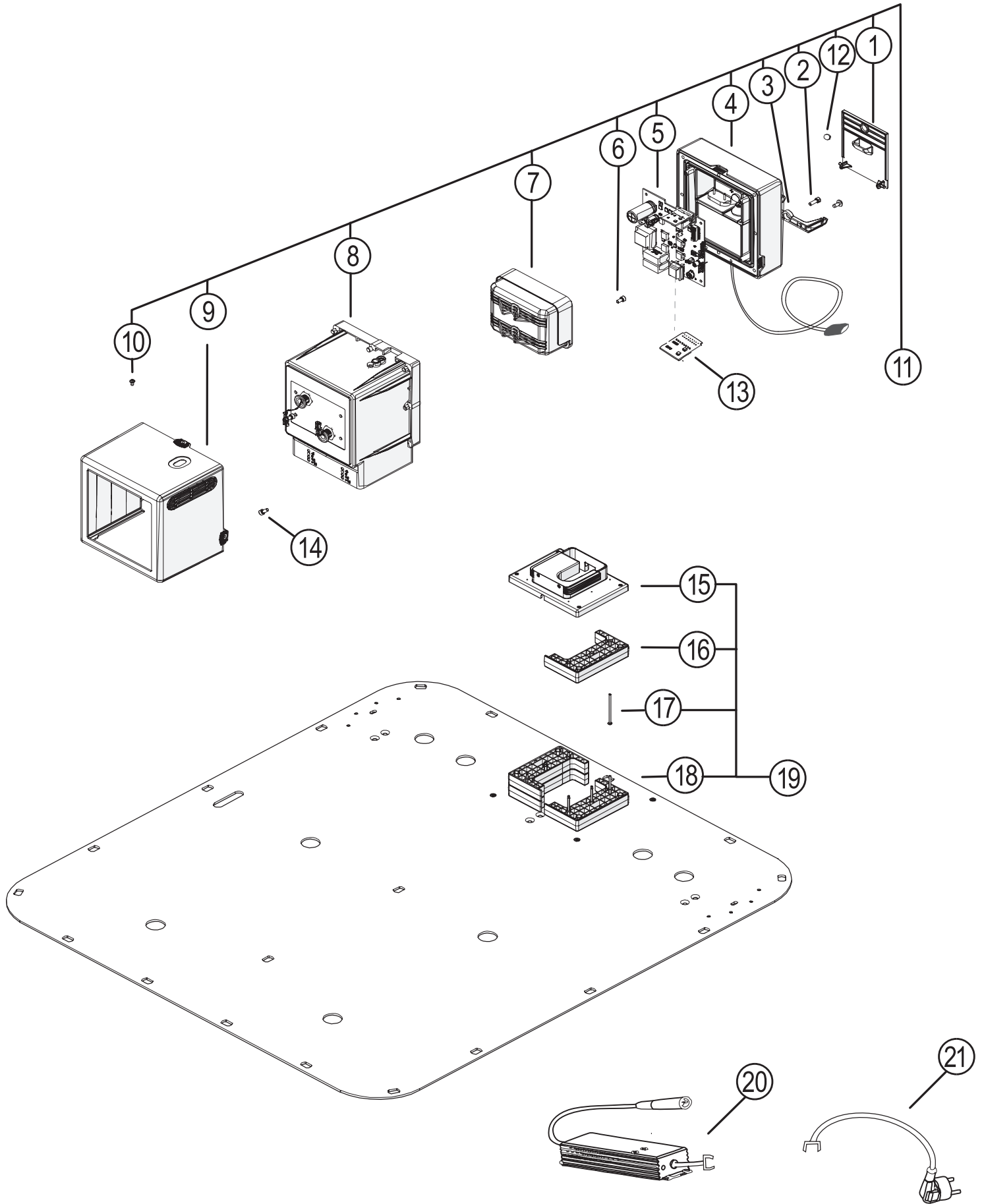
Elektronikbauteile



Ersatzteilnummern

Pos.	Artikelnummer	Beschreibung	Anzahl	Anmerkung
1	400CB02.01	CAN-Bus Verkabelung	1	G, H, I
2	400Z50900A	Aufnahme für Hauptplatine	1	
3	400E05000A	Hauptplatine	1	
4	C00568	Schraube	4	
5	110E01100A	CAN Bus Terminierung Kabel	1	
6	CB10_L400.1	Verbindungskabel für Modul	2	A
7	400E05300B_R	Treiberplatine mit Höhenverstellung	3	
8	400E04300A	Empfänger (RX-C1)	3	
9	400E05303A_R	Aushubsensor	2	
10	CB07_L400.2	GPS Verbindungskabel	1	
11	042Z95654A_R	RTK Verbindungsmodul	1	
12	CB01_DIS4000	Kabel	2	
13	C00568	Schraube	4	
14	300Z33000A	Halterahmen	1	
15	400Z47700A	Displayplatine	1	
16	110A00100A	Signalspule C1	2	
17	400E03600A	Batterie Hubplatine	1	
18	400CB01.01	Verbindungskabel für Batterie Hubplatine	1	
19	400Z02000A	Scharnierabdeckung	2	
20	400Z02400A	Scharnierbolzen Arm	2	
21	C00030	Lager	4	
22	042CB09.03	Externer Ladeadapter	1	
23	400E04500B_R	Spule	4	

Ladestation



Ersatzteilnummern

Pos.	Artikelnummer	Beschreibung	Anzahl	Anmerkung
1	042Z37200A	Hintere Abdeckung	1	
2	C02172	Schraube	8	
3	042Z24500A	Kabelklammer	1	
4	042Z27300A	Verschluss der Ladestation	1	
5	042E00500A	Sender	1	
6	C02224	Schraube	4	
7	042Z24800A	Ladekontaktgruppe	1	
8	042Z44500A	Ladestation-Turm	1	
9	042D00070A	Abdeckung für Ladestation-Turm	1	
10	C02244	Schraube	3	
11	042A00110A	Sendergehäuse kpl.	1	schwarz
12	042Z32000A	Magnet	1	
13	015A00700A	LED Sender Platine	1	
14	C00908	Schraube	2	
15	042Z23700A_R	Ladestation-Halterung	1	
16	042Z58900A	Distanzplatte	2	
17	C03090	Schraube	6	
18	400Z95203A_R	Boden für Ladestation	1	
19	400Z95204A_R	Ladestation kpl.	1	
20	NPB-360-24ZCT	Netzteil 12A	1	
21	50_C0008_00	Netzkabel	1	Schuko