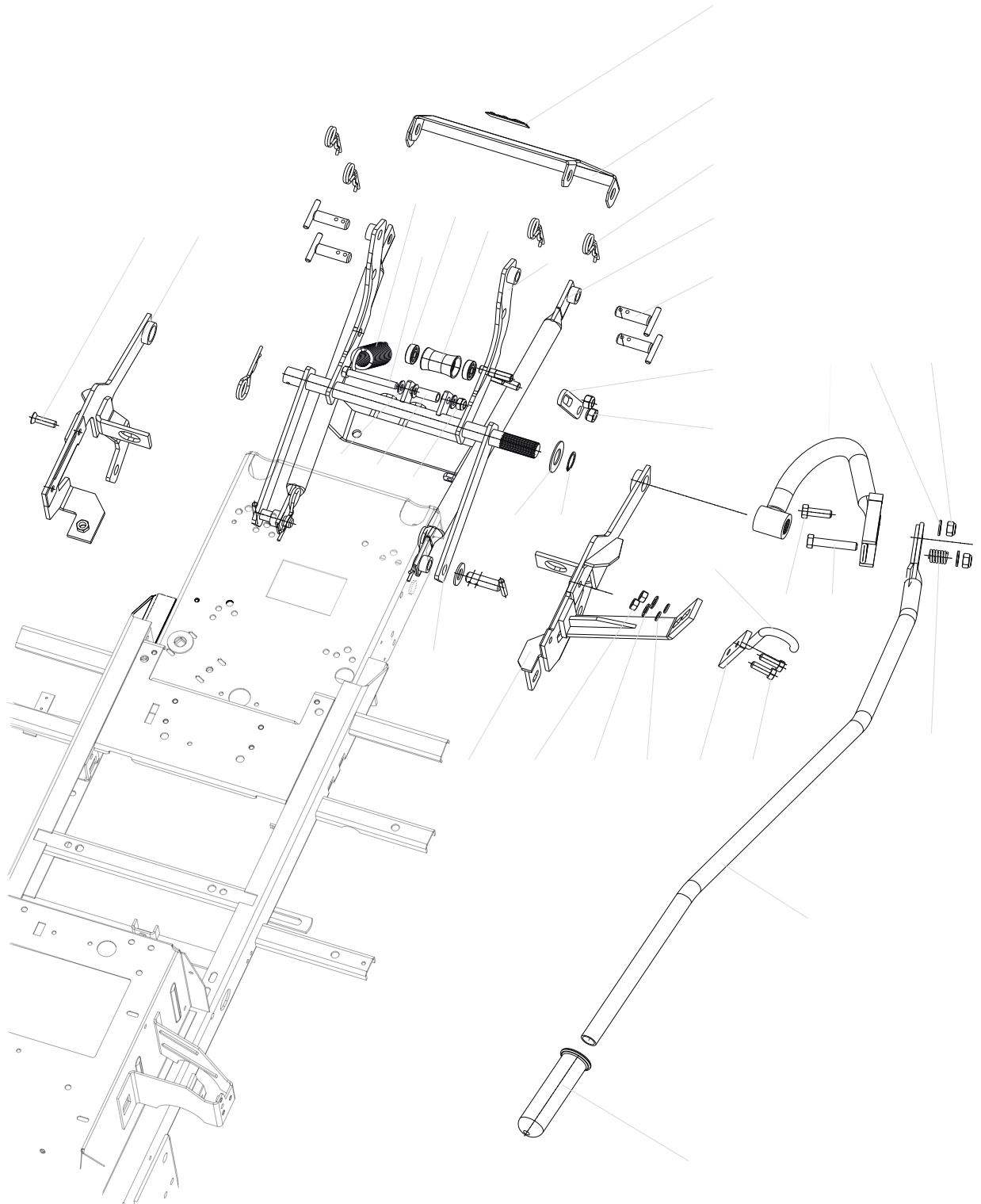


# Ersatzteilliste

## Anbaurahmen Basis 3370

### ZP2

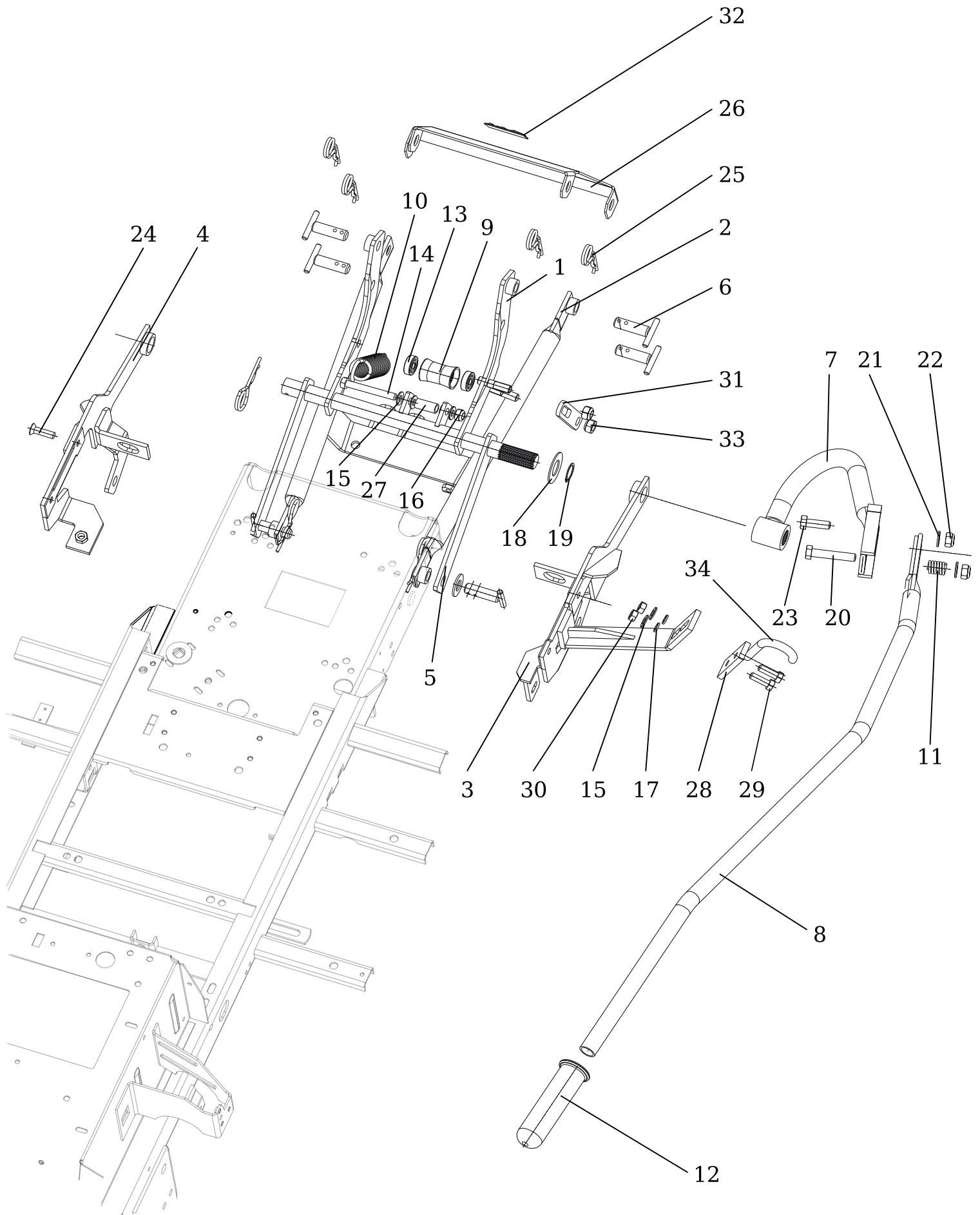
Artikelnummer  
532986802053



# Inhalt

Anbaurahmen ZP2 . . . . .	3
Ersatzteilnummern . . . . .	4

# Anbaurahmen ZP2



## Ersatzteilnummern

Pos.	Artikelnummer	Beschreibung
1	S532913464063	Oberer Arm
2	S532980602153	Unterer Arm
3	S532980602113	Rechter Träger Kpl.
4	S532980602123	Linker Träger Kpl.
5	S532113309043	Arm
6	S532993112543	Verschlussbolzen
7	S532980602133	Aufnahme für Aushubstange
8	S532980452323	Aushubstange
9	S532033222453	Rolle
10	N315231259	Feder 0-9746-501
11	N315231256	Feder 0-9746-501 TLZ 315X231X0360 verzinkt
12	N532150007	Handgriff R/CM PR.25
13	N324162100	Lager 6200 2 RS
14	N309501527	Schraube M10X80
15	N311210504	Scheibe 10.5
16	N311129502	Mutter M10
17	N311214503	Federring 10
18	S532092208053	Scheibe
19	N311733014	Sicherungsring 25
20	N309203569	Schraube M12X65
21	N311210505	Scheibe 13
22	N311129505	Mutter M12
23	N309203534	Schraube M12X35
24	N309578513	Schraube M10X32 DIN 7991 verzinkt
25	N315238051	Federsplint SMPZD 040.150
26	S532085406333	Abdeckung
27	S532013203393	Hülse
28	S532913312203	Halter
29	N309503510	Schraube M10X30
30	N311150506	Mutter M10
31	S532080302993	Durchschlagsicherung
32	N283292745	Aufkleber Sicherheit 0-8730-586
33	N311129526	Mutter M12 DIN 6926
34	N532151322	Schutzüberzug 12.8X105