

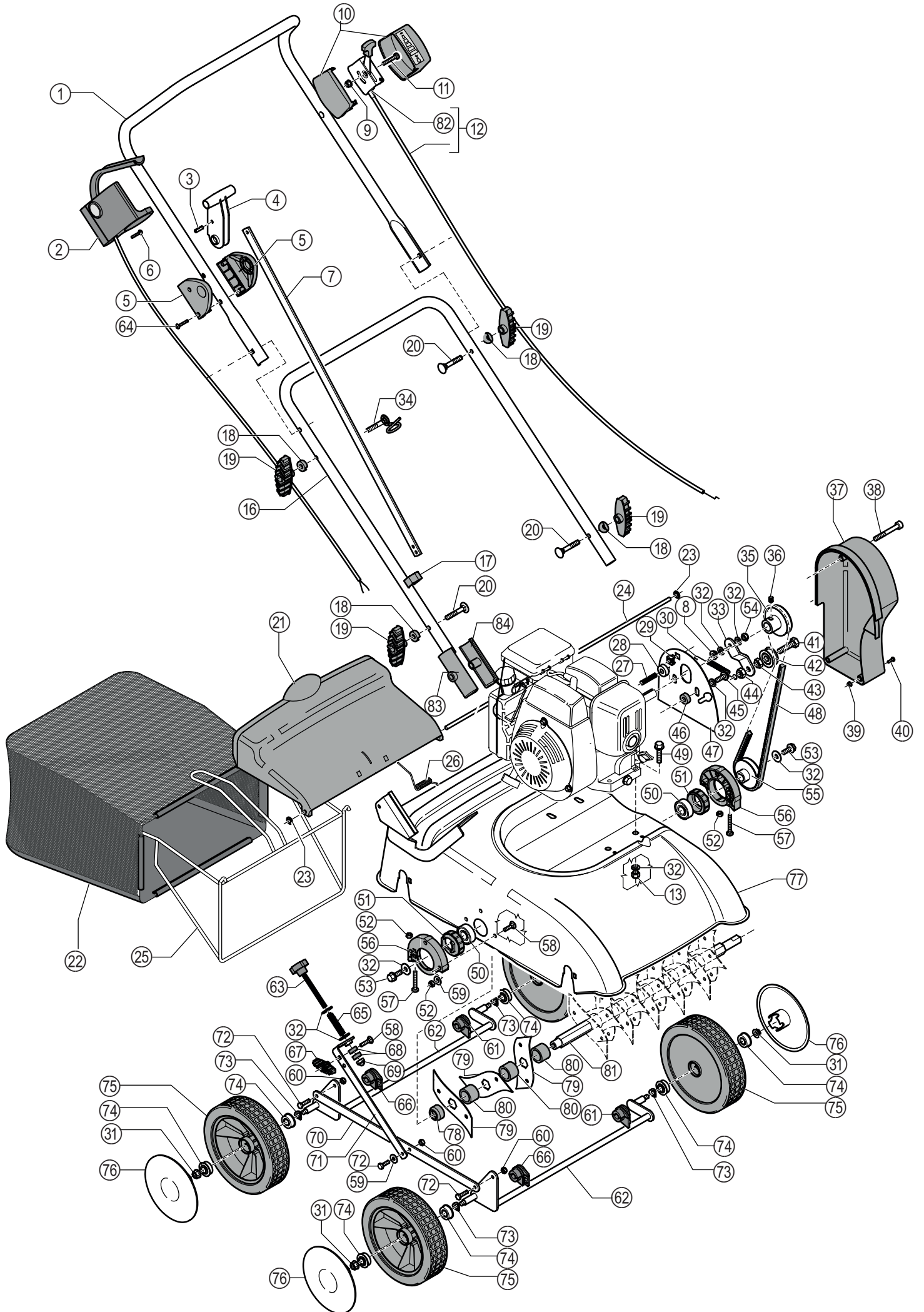
Ersatzteilliste
S390 H
Art.Nr. 4111
Ab SN 25170060586



Inhalt

S390 H	3
ET-Nummern	4
S390 H	5
ET-Nummern	6

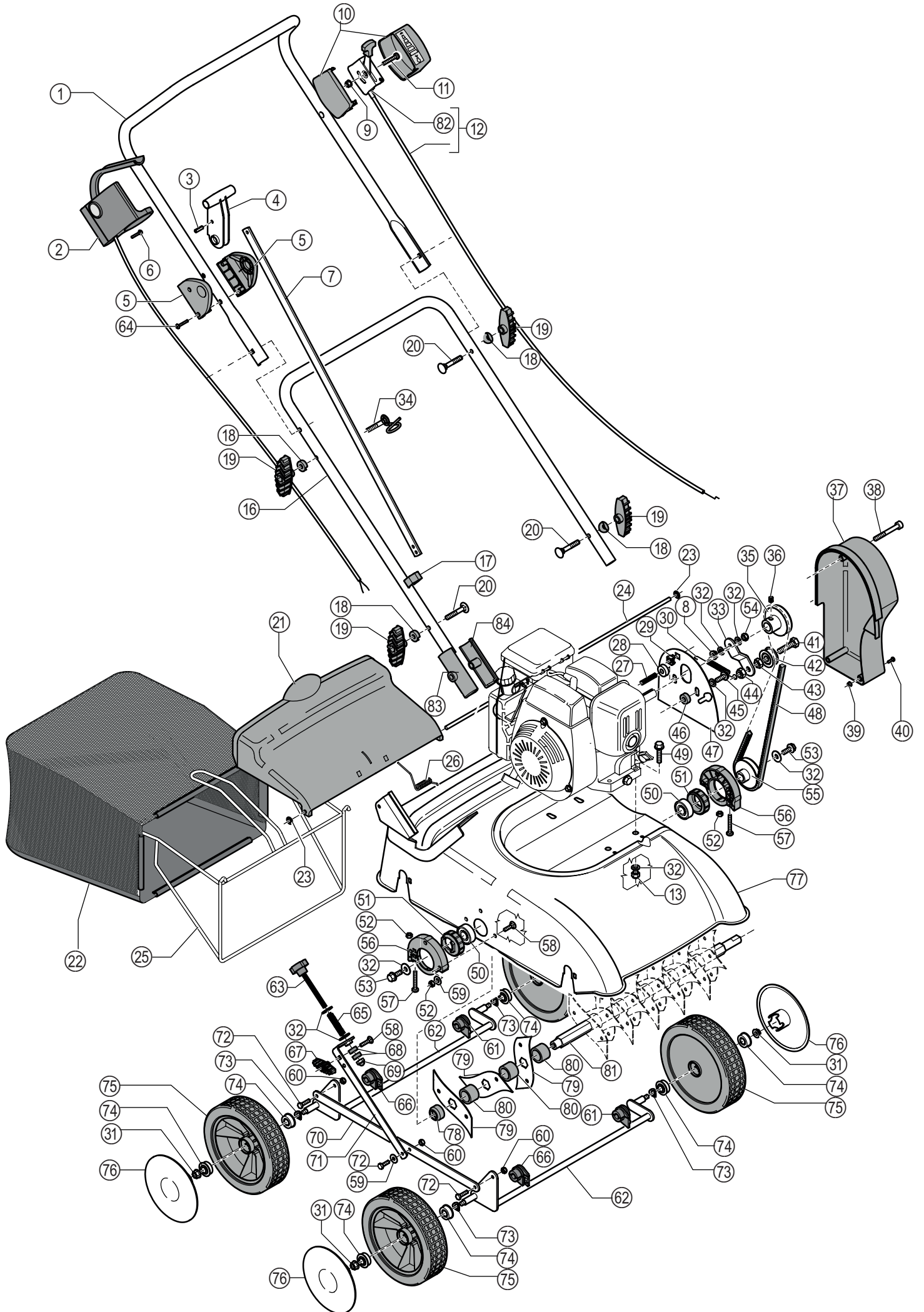
S390 H



ET-Nummern

Pos.	Artikel Nummer	Beschreibung	Anzahl	Anmerkung
1	CP039041	Oberer Holm S 390	1	
2	CP039185A	Todmannschalter S390 Benzin	1	
3	CP045620	Spannhülse 6x20 DIN 1481	1	
4	CP039224	Griff, schwarz	1	
5	CP039225	Aufnahme für Höhenverstellung oben	2	
6	CP023925	Linsen-Blechschaube 3,9x25 mit Phillips-Kreuzschlitz DIN 7981	1	
7	CP039064	Verstellstange 20x5x800	1	
8	CP044706	Sechskantmutter, Polyamidklemmteil M6 DIN 985	1	
9	CP044704	Sechskantmutter, Polyamidklemmteil M4 DIN 985	1	
10	CP047220	Gehäuse für Gaszug kpl.	1	
11	CP060640	Flachkopfschraube mit Kreuzschlitz M6x40 UNI 7687	1	
12	CP046143	Gaszug L=960 mit Griff kpl.	1	
13	CP044708	Sechskantmutter mit Polyamidklemmteil M8 UNI 7473	1	
16	CP039031	Unterer Holm S 390	1	
17	CP050222	Kabelklemme D = 22	1	
18	CP050230	Scheibe Kunststoff D.8	4	
19	CP050228	Griff 8MA	4	
20	CP040855	Flachrundschraube mit Vierkantansatz M8x55 DIN 603	3	
21	CP039018	Auswurfklappe, schwarz S 390	1	
22	CP039081.05	Fangsack, schwarz S 390	1	
23	CP046607	Sicherungsring D.7	2	
24	CP039201	Welle für Auswurfklappe D.6x470	1	
25	CP039076	Fangsackrahmen	1	
26	CP039193	Feder für Auswurfklappe	1	
27	CP042257	Gewindestange M8 L=50 DIN 976	1	
28	CP039266	Scheibe 8x24x8	1	
29	CP045808	Mutter vierkantkäfig M8	1	
30	CP039191	Feder, Spannung Keilriemen	1	
31	CP042808	Sechskantmutter mit Polyamidklemmteil M8 DIN 6924	4	
32	CP032909	Unterlegscheibe D.8x24 UNI 9593	7	
33	CP039247	Spannarm	1	
34	CP047243	Halter für Starterzug mit Schraube M8x55	1	
35	CP039262	Riemenscheibe Motor D.63 X 19,05 H8	1	
36	CP045810	Stiftschraube M8x10	1	
37	CP039096	Keilriemenabdeckung S 390	1	
38	CP039865	Schraube TCCE M8x70	1	
39	CP042808	Sechskantmutter mit Polyamidklemmteil M8 DIN 6924	1	
40	CP060412	Linsen-Schrauben mit Phillips-Kreuzschlitz PH M4x12 DIN 7985	1	
41	CP031040	Sechskantschraube, Gewinde bis Kopf M10x40 DIN 933	1	
42	CP039268	Spannrolle inkl. Lager	1	
43	CP042710	Sechskantmutter M10 UNI 5588	1	
44	CP044910	Sechskantmutter mit Polyamidklemmteil, M10 UNI 7473	1	

S390 H



ET-Nummern

Pos.	Artikel Nummer	Beschreibung	Anzahl	Anmerkung
45	CP030826	TE/FR Schraube M8X25 8.8	1	
	PL033940	Distanz	1	
47	CP039250	Trägerplatte 1,5mm	1	
48	CP047625	Keilriemen Bando SPZX 637	1	
49	CP030835	Sechskantschraube mit Flansch M8x35	1	
50	CP038040	Kugellager 6203 2RS	1	
51	CP039213	Buchse	1	
52	CP042806	Sechskantmutter mit Polyamidklemmteil M6 DIN 6924	1	
53	CP030821	Sechskantschraube mit Flansch M8x20	1	
54	CP045808	Mutter vierkantkäftig M8	1	
55	CP039259	Riemenscheibe, Vertikutierwelle D.65 - d.17	1	
56	CP039212	Trägerflansch	2	
57	CP060645	Flachkopfschraube mit Kreuzschlitz, M6x45 UNI 7687	2	
58	CP040625	Flachrundschraube mit Vierkantansatz M6x26 DIN 603	0	
59	CP032926	Unterlegscheibe D.6 X 18	1	
60	CP044706	Sechskantmutter mit Polyamidklemmteil, M6 DIN 985	2	
61	CP047212	Achslagerung links 42/47	1	
62	CP039051	Achse vo/hi	2	
63	CP039223	Rändelschraube	1	
64	CP024225	Linsen-Blechschrabe mit Phillips-Kreuzschlitz TCCR 4,2x25 DIN 7981	1	
65	CP039192	Feder für Höhenverstellung	1	
66	CP047213	Achslagerung rechts	1	
67	CP032228	Knaufgriff 6MA	1	
68	CP050233	Nylonscheibe D.8 SP10	1	
69	CP044808	Sechskant-Hutmutter, Polyamidklemmteil M8 DIN 986	1	
70	CP039066	Verbindungsstange 20X5X480	1	
71	CP039065	Stange Höhenverstellung	1	
72	CP030620	Sechskantschraube mit Gewinde bis Kopf M6x20 UNI 5739	2	
73	CP032813	Federscheibe 13X24X1 DIN 137 A	4	
74	CP038227	Kugellager 12X27	8	
75	CP050110	Rad vo/hi D.200	4	
76	CP050132.05	Radkappe schwarz D.202	1	
77	CP039005.02	Gehäuse S390 rot RAL 3000	1	
78	CP039215	Distanzbuchse aussen Messer S390	1	
79	CP039015	Vertikutiermesser	16	
80	CP039216	Distanzbuchse Messer S390	8	
81	CP039258	Messerwelle S390 CH20 D.17	1	
82	CP047250	Gaszug	1	
83	CP042212F	Holmisolierung 1/2 weibl.	2	
84	CP042212M	Holmisolierung 1/2 mänl.	2	