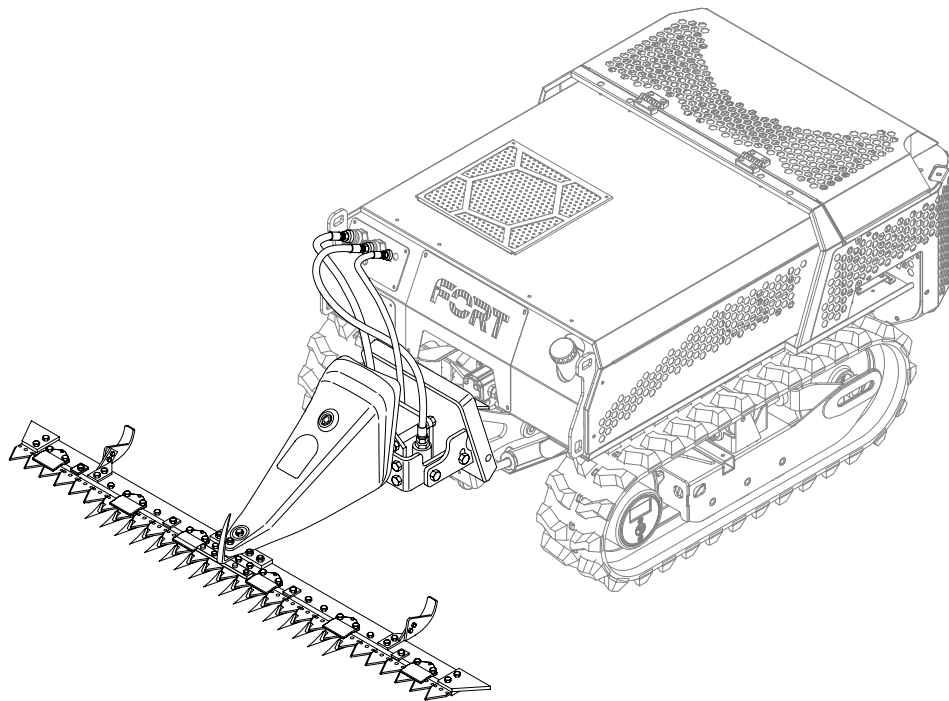




## Bedienungs- & Wartungsanleitung



## Mähbalken 155 cm für MultiTec 27 RC PRO



Lesen Sie diese Anleitung sorgfältig durch,  
bevor Sie die Maschine verwenden.

Übersetzung der Englischen Anleitung.  
Stand 00. 02-2025

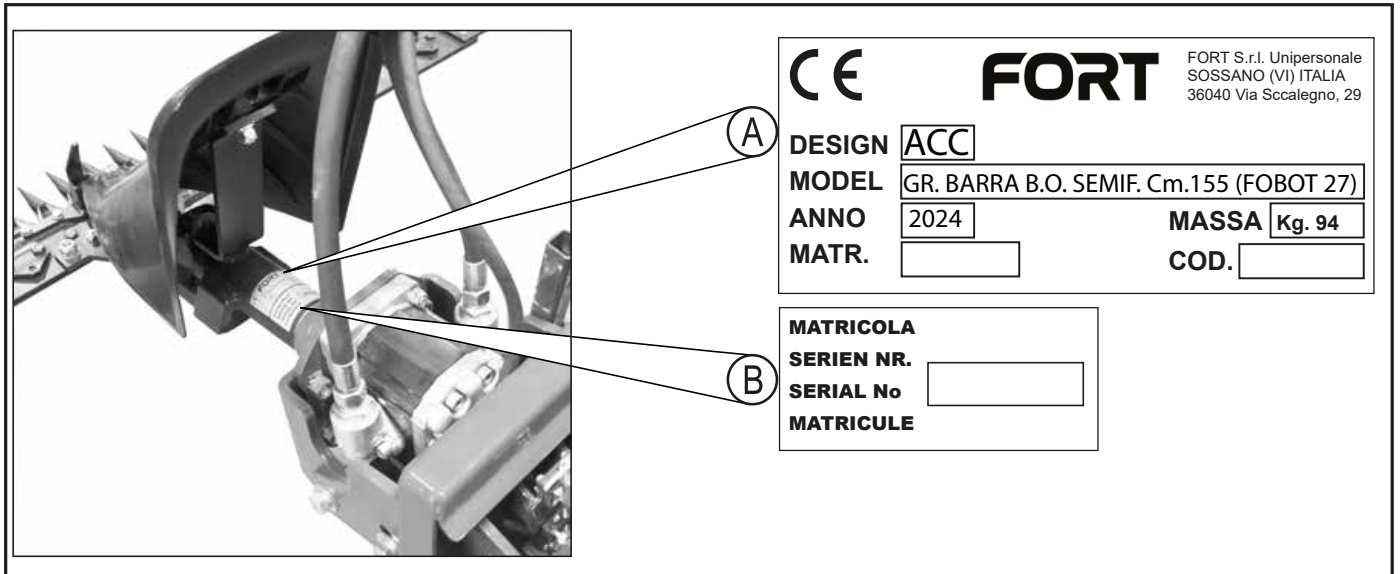


Abb. 1

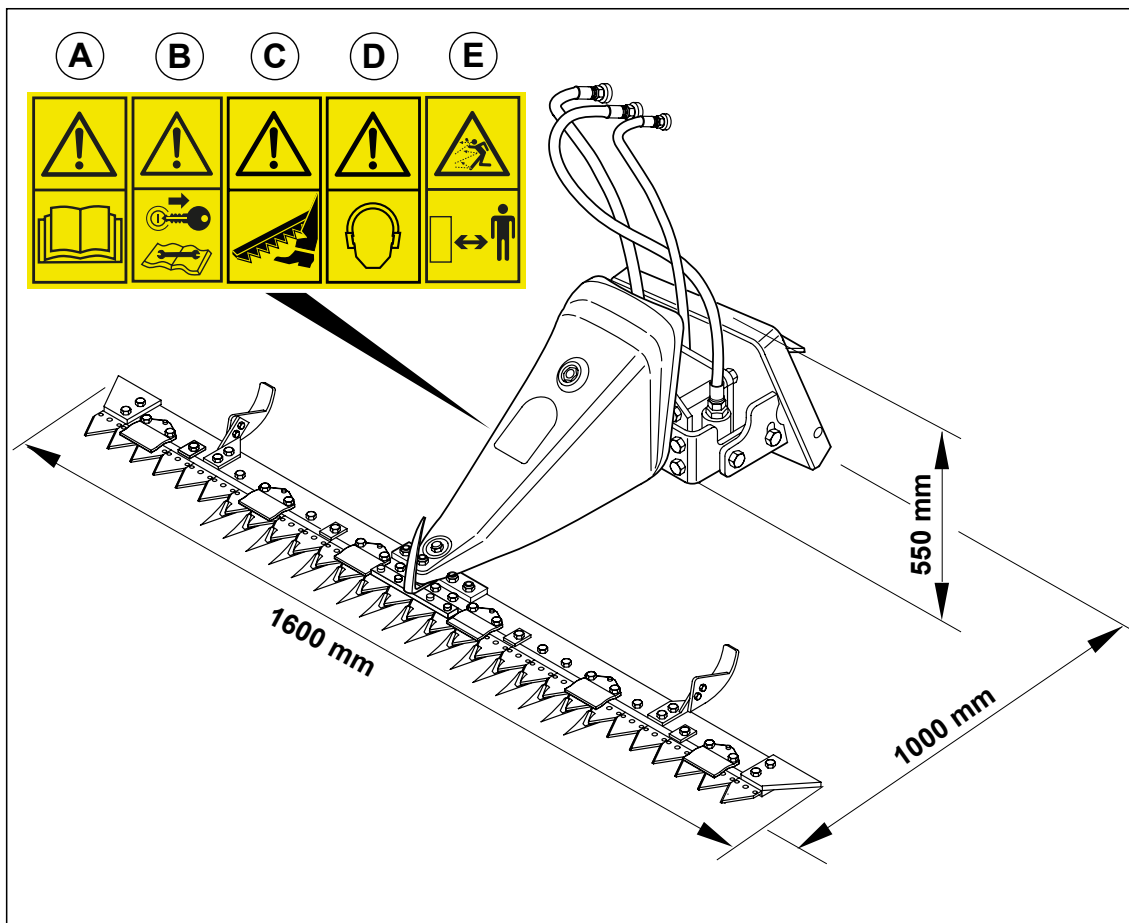


Abb. 2

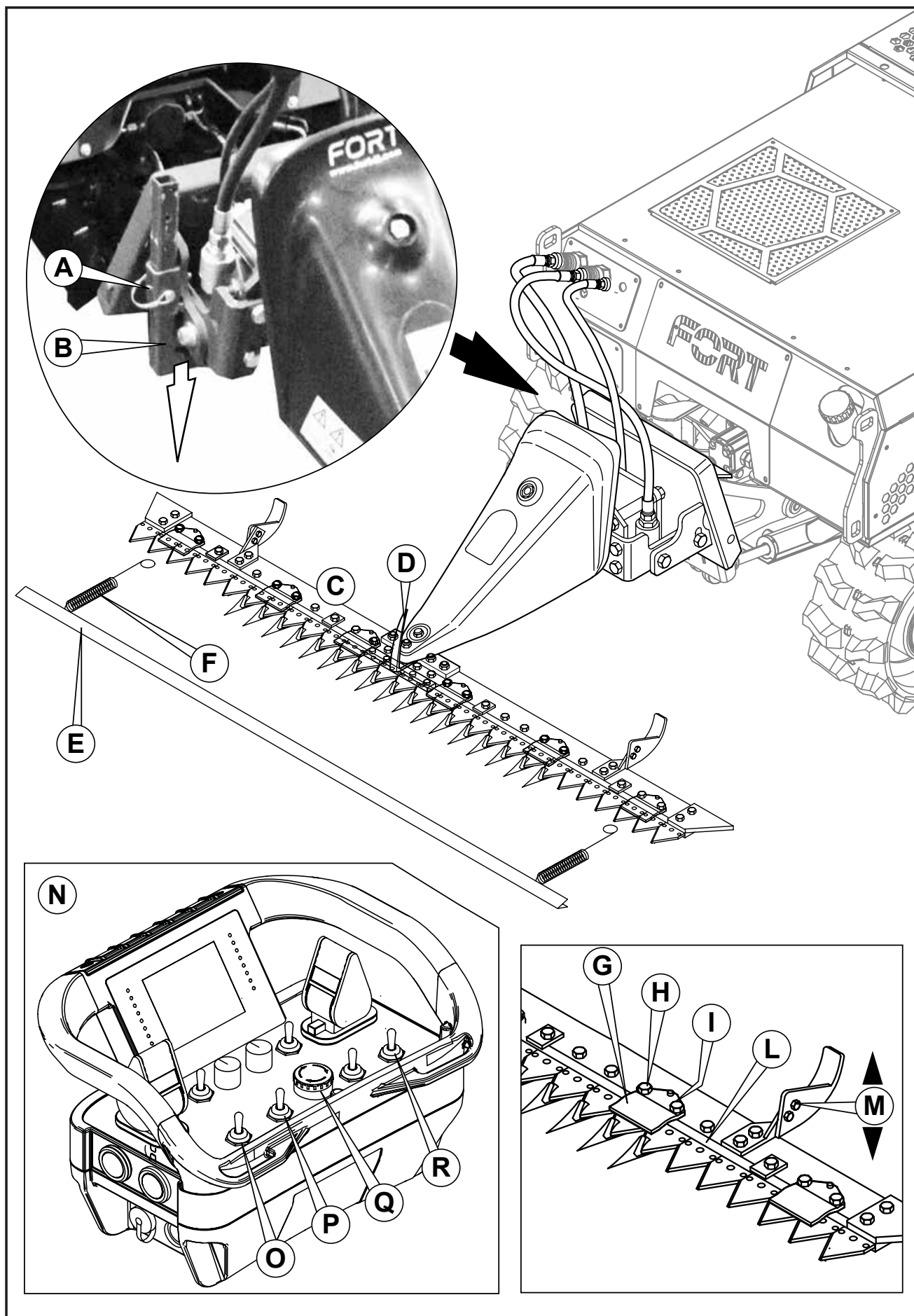


Abb. 3

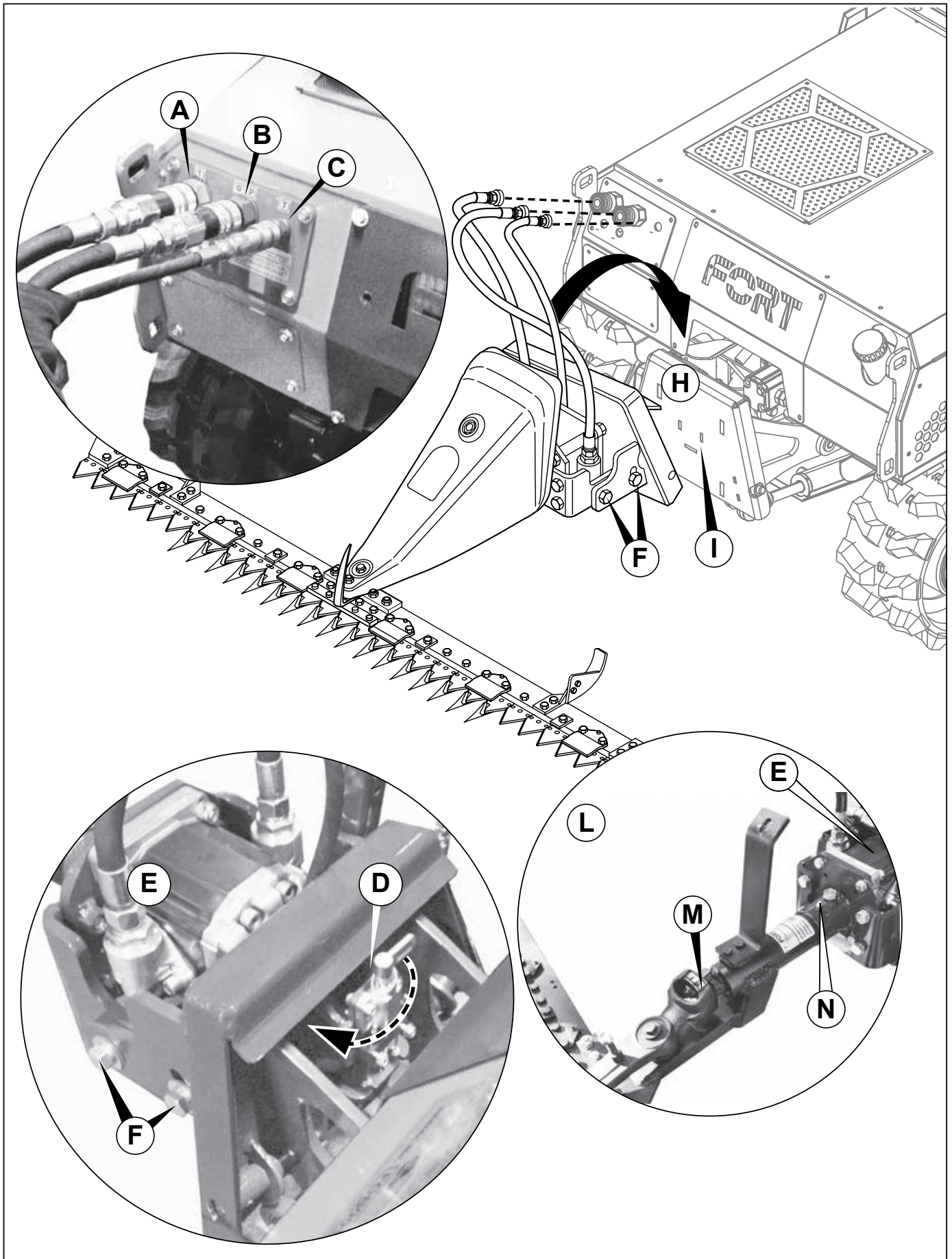


Abb. 4

**Inhaltsverzeichnis**

**ABSCHNITT 1**

**Beschreibung und Charakteristik des Mähbalkens** ..... 6

1.1 Vorwort ..... 6  
 1.1.1 Beschreibung der Bauteile ..... 6  
 1.2 Garantie ..... 7  
 1.2.1 Von der Garantie ausgeschlossen ..... 7  
 1.3 Beschreibung des Mähbalkens ..... 7  
 1.3.1 Identifikation ..... 8  
 1.3.2 Technische Daten ..... 8  
 1.3.3 Schallpegel ..... 8  
 1.4 Transport des Mähbalkens ..... 8

**ABSCHNITT 2**

**Allgemeine Sicherheitsnormen** ..... 9

2.1 Sicherheitsaufkleber (Abb. 2) ..... 9  
 2.2 Arbeitskleidung ..... 9  
 2.3 Umweltschutz und Verschmutzungsgefahr ..... 9  
 2.4 Sichere Bedienung ..... 10  
 2.5 SICHERE WARTUNG ..... 10

**ABSCHNITT 3**

**Bedienung des Mähbalkens** ..... 11

3.1 Befestigung des Mähbalkens am MULTITEC 27 ..... 11  
 3.2 Einstellung der Schnitthöhe ..... 12  
 3.3 Einstellung der Messerdruckplatten ..... 12

**ABSCHITT 4**

**Allgemeine Wartung** ..... 12

4.1 Mähbalkenantrieb ..... 13  
 4.2 Schärfen der Messer ..... 13  
 4.3 Abstellen des Mähbalkens ..... 13  
 4.4 Entsorgung des Gerätes ..... 14  
 4.5 Ersatzteile ..... 14

**Abschnitt 5**

**Importeur für DACH / Information gemäß Produktsicherheitsverordnung (GPSR):** ..... 16

**ABSCHNITT 6**

**Garantie** ..... 17

## ABSCHNITT 1

### Beschreibung und Charakteristik des Mähbalkens

#### 1.1 Vorwort

Diese Bedienungsanleitung enthält die Anweisungen zur Benutzung und Wartung des Mähbalkens 155 cm. Sie ist als fester Bestandteil des Geräts zu betrachten und muss vor Benutzung oder jeglicher Intervention desselben konsultiert werden (auch vor Entfernen der Verpackung).

#### 1.1.1 Beschreibung der Bauteile

##### 1) Identifikation des Mähbalkens (Abb. 1)

- A) Typenschild der Maschine und dessen Position.
- B) Fahrzeugidentifikationsschild und dessen Position.

##### 2) Abmessungen und Warnaufkleber (Abb. 2)

- A) Vor Inbetriebnahme die Bedienungsanleitung aufmerksam durchlesen (dieses Symbol ist auf der Deckseite der Bedienungsanleitung angebracht).
- B) Vor jeglicher Wartungsintervention den Mähbalken anhalten und die Bedienungsanleitung konsultieren.
- C) Gefahr des Abtrennens von Gliedmaßen.. Während der Arbeitsphase den Sicherheitsabstand von den in Bewegung befindlichen Teilen einhalten; insbesondere vom vorderen Teil des Mähbalkens über die gesamte Schnittbreite.
- D) Tragen Sie bei der Arbeit einen Gehörschutz.
- E) Gefahr von möglichem Herausschleudern stumpfer Gegenstände. Sicherstellen, dass sich im Umfeld keine Personen oder Haustiere befinden, die von den stumpfen Gegenständen getroffen werden könnten.

##### 3) Hauptkomponenten des Mähbalkens (Abb. 3)

- A) Sicherungssplint der Abstellstütze
- B) Abstellstütze
- C) Mähbalken
- D) Grasteiler
- E) Mähbalkenschutz
- F) Sicherungsfedern des Balkenschutzes
- G) Messerdruckplatte
- H) Schraube zur Einstellung des Klingendrucks
- I) Platten/Abstandshalter (unter den Klinglehaltern platziert)
- L) Messerrücken
- M) Einstellschrauben (für Schnitthöhe)
- N) Fernbedienung (im Lieferumfang des «Multitec 27» enthalten)
- O) „Float“ Schwimmstellung des Anbaugerätes
- P) „PTO ON - OFF“ Schaltet das Anbaugerät ein oder aus
- Q) Notastaste
- R) Wahlschalter zum Anheben/Absenken des Mähbalkens

##### 4) Anbau des Mähbalkens (Abb. 4)

- A) Rücklauf Hydraulikmotor
- B) Druckseite Hydraulikmotor

- C) Leckölleitung.
- D) Verriegelungs- und Entriegelungshebel für das Schneidwerk
- E) Hydraulikmotor zum Antrieb des Mähbalkens
- F) Schrauben zur Einstellung der Neigung des Schneidwerks
- G) Kuppeldreieck
- H) Aufnahme für Kuppeldreieck
- I) Verriegelungsstifte für das Schneidwerk (je einer links und rechts)
- L) Mähbalkenantrieb
- M) Pendelantrieb
- N) Schmiernippel

## 1.2 Garantie

Beim Kauf muss die Unversehrtheit des Geräts überprüft und eventuell festgestellte Anomalien oder fehlende Teile innerhalb von 8 Tagen ab Lieferung gemeldet werden. Die Garantie für das Gerät erstreckt sich auf einen Zeitraum von zwölf Monaten ab Lieferdatum. Diese Garantie bezieht sich rein auf den Austausch der Teile, die sich bei eingehender Prüfung durch den Technischen Service der Herstellerfirma als defekt erweisen.

- Von der Garantie ausgenommen sind alle nicht von der Herstellerfirma konstruierten Teile.
- Eventuelle Rücksendungen müssen vorher mit der Herstellerfirma abgestimmt und der Versand frei Haus vorgenommen werden.
- Der Käufer trägt in jedem Fall die Kosten für Transport, Schmiermittel, Mehrwertsteuer und eventuelle Zollabgaben.
- Die Reparaturen oder der Austausch von Teilen verlängern keinesfalls die Dauer der Garantie.
- Der Käufer kann in jedem Fall seine Garantieansprüche nur dann geltend machen, wenn die Bedingungen beachtet wurden, die im Liefervertrag angegeben sind.

### 1.2.1 Von der Garantie ausgeschlossen

Die Garantie wird in jedem Fall unwirksam, wenn

- der Schaden durch einen Bedienungsfehler verursacht wurde;
- der Schaden auf unzureichende Wartung des Geräts zurückzuführen ist;
- die erlaubte Höchstleistungsgrenze überschritten wurde;
- der Schaden durch Unkenntnis, Nachlässigkeit oder unsachgemäßen Gebrauch des Geräts verursacht wurde;
- nach vom Benutzer ausgeführten Reparaturen, die ohne Genehmigung der Herstellerfirma vorgenommen wurden, oder aufgrund der Montage anderer als der Original-Ersatzteile das Gerät Veränderungen aufweist und der Schaden auf diese Veränderungen zurückzuführen ist;
- die in dieser Bedienungsanleitung angegebenen Anweisungen nicht befolgt wurden.

## 1.3 Beschreibung des Mähbalkens

Der Mähbalken wurde entsprechend den Vorschriften zur Sicherheit und zum Schutz der Gesundheit gemäß Anlage I zur Direktive 2006/42/CE und deren nachfolgender Änderungen konzipiert und gebaut. Jeder Mähbalken ist somit mit dem «CE»-Zeichen versehen und wird von einer CE Konformitätserklärung begleitet.

Bei dem Mähbalken handelt es sich um ein austauschbares Gerät, das auf Motorkultivatoren und Mähmaschinen, die für diesen Zweck vorbereitet sind, angebracht wird und ausschließlich zum Schneiden von natürlichem Gras geeignet ist. Die Herstellerfirma lehnt jede Verantwortung für direkte oder indirekte Schäden, die durch unsachgemäße Anwendung des Geräts oder dessen Einsatz für andere Arbeitsvorgänge, die nicht den in dieser Bedienungsanleitung vorgesehenen entsprechen, ab. Der Mähbalken ist versehen mit:

- «CE» - Zeichen;
- «CE» - Konformitätserklärung (auf Seite 24 finden Sie ein Muster);
- Bedienungs- und Wartungsanleitung.

### 1.3.1 Identifikation

Jedes einzelne Gerät ist mit einem Typenschild ausgestattet, welches sich auf der Befestigungshülse befindet (A Abb. 1). Es enthält folgende Daten:

- Firmenzeichen, Name und Anschrift des Herstellers;
- «CE»-Zeichen;
- Modell des Geräts;
- Baujahr;
- Masse (max) in kg.

Auf dem Typenschild (B Abb. 1) ist die Seriennummer des Geräts angegeben, die bei Ersatzteilanfragen immer angegeben werden muß.

### 1.3.2 Technische Daten

Abmessungen (Abb. 2): Breite 1600 mm, Tiefe 1000 mm, Höhe 550 mm.

Gewicht des Mähbalkens: 94 kg.

Bewegung des Mähbalkens: trocken.

### 1.3.3 Schallpegel

Der Schallpegel wurde bei leerlaufendem Gerät gemessen, wobei sich folgende Werte ergaben:

Schalldruck LpAm (A) dB ..... 81

Während der Arbeit ist das Tragen eines Gehörschutzes vorgeschrieben.

## 1.4 Transport des Mähbalkens

Der Mähbalken wird normalerweise in Kartonverpackung geliefert. Bei Einlagerung dürfen nicht mehr als 3 Packstücke übereinander gestapelt werden. Es muss berücksichtigt werden, dass die Verpackungsmaterialien wiederverwertbar sind und daher nach Benutzung an die entsprechenden Sammelstellen übergeben werden müssen, je nach den geltenden Bestimmungen des Landes, wo das Gerät sich im Einsatz befindet. Auf den Transportmitteln muss das Gerät mittels geeigneter Sperrvorrichtungen gut befestigt und verankert sein.

Das Handling der palettierten Maschine muss mit einem Gabelstapler erfolgen.

- Zum Transport immer die entsprechende Schutzhülle verwenden.
- Das Gerät immer mit robusten Schutzhandschuhen bewegen.

Der Mähbalkenschutz (E Abb. 3) wird nur während der Schneidvorgänge entfernt. In allen anderen Fällen muss er immer montiert sein (Transport / Einlagerung).

## ABSCHNITT 2

### Allgemeine Sicherheitsnormen

Achten Sie auf das Gefahrenzeichen, wenn es in dieser Anleitung erscheint. Dieses weist auf eine mögliche Gefahrensituation hin. Es wird daher empfohlen, diese Bedienungsanleitung und insbesondere die Sicherheitshinweise sehr aufmerksam zu lesen und äußerste Sorgfalt auf jene Operationen zu verwenden, die als besonders gefährlich angesehen werden. Der Hersteller lehnt jegliche Verantwortung für Schäden ab, die auf die Nichtbeachtung der im folgenden beschriebenen Sicherheits- oder Schutzvorschriften zurückzuführen ist. Er lehnt außerdem jede Verantwortung für Schäden ab, die durch unsachgemäße Benutzung des Geräts oder durch ohne Genehmigung durchgeführte Abänderungen entstehen.

#### 2.1 Sicherheitsaufkleber (Abb. 2)

(Lesen Sie auch die Bedienungs- und Wartungsanleitung der Maschine, an der das hier behandelte Gerät angebracht werden soll.) Das Gerät ist mit Signalaufklebern versehen, die wichtige Warnhinweise enthalten, um unangemessenes Verhalten und mögliche Unfälle zu vermeiden:

- A) Vor Inbetriebnahme die Bedienungsanleitung aufmerksam durchlesen (dieses Symbol ist auf der Deckseite der Bedienungsanleitung angebracht).
- B) Vor der Durchführung von Wartungsarbeiten die Maschine anhalten und in der Bedienungsanleitung nachschlagen.
- C) Gefahr des Abtrennens von Gliedmaßen. Während der Arbeitsphase den Sicherheitsabstand von den in Bewegung befindlichen Teilen einhalten; vor allem von der Vorderseite des Mähbalkens über die gesamte Schnittbreite.
- D) Tragen Sie bei der Arbeit Gehörschutz.
- E) Gefahr von möglichem Herausschleudern stumpfer Gegenstände. Sicherstellen, dass sich im Umfeld keine Personen oder Haustiere befinden, die von den stumpfen Gegenständen getroffen werden könnten.

#### 2.2 Arbeitskleidung

- Weite und flatternde Kleidung sowie auch Ketten, Schals und Krawatten vermeiden: sie könnten sich in den rotierenden Teilen verfangen.
- Langes Haar muß zusammengebunden werden.
- Es wird empfohlen, geeignete Schuhe zu tragen: Es ist verboten, barfuß, in Sandalen oder in Hausschuhen zu arbeiten.

#### 2.3 Umweltschutz und Verschmutzungsgefahr

- Die Schmiermittel außerhalb der Reichweite von Kindern aufbewahren. Die auf den Behältern der Schmiermittel angegebenen Warnungen und Vorsichtsmaßnahmen aufmerksam lesen. Nach Benutzung muss man sich sorgfältig und gründlich waschen. Die verbrauchten Schmiermittel gemäß den gesetzlichen Vorschriften zum Umweltschutz behandeln.
- Die im Einsatzland des Geräts geltenden Gesetze in bezug auf Gebrauch und Entsorgung der zur Reinigung und Wartung des Geräts verwendeten Produkte beachten.
- Beachten Sie bei der Entsorgung des Geräts die Umweltschutzbestimmungen des Landes, in dem es eingesetzt wird.

## 2.4 Sichere Bedienung

- Der Betrieb oder die Bedienung des Geräts durch Personen, die die Informationen in dieser Anleitung nicht gelesen und verinnerlicht haben, sowie durch Personen, die nicht sachkundig, geistig oder körperlich nicht gesund und unter 18 Jahre alt sind, ist absolut verboten.
- Vergewissern Sie sich vor Beginn der Arbeiten, dass der Balken einwandfrei befestigt ist, indem Sie prüfen, ob alle Verbindungsteile (Schrauben, Muttern, Schnellkupplungen) festgezogen sind. Anschließend die Schutzvorrichtung (E Abb. 3) entfernen.
- Während des Betriebs des Geräts ist es absolut verboten, sich der Vorderseite des Geräts zu nähern. Es ist absolut verboten, sich in der Nähe des Geräts aufzuhalten. Der Bediener ist für alle Schäden gegenüber Dritten verantwortlich.
- Eventuell vorhandene sichtbare Fremdkörper aus dem Mähbereich entfernen. Während der Arbeit auf eventuell noch im Gras verborgene Fremdkörper achten.
- Falls der Mähbalken verstopft oder blockiert ist, den Motor anhalten und den Mähbalken dann vom Gras befreien oder den Fremdkörper entfernen.
- Falls der Mähbalken während der Arbeit gegen ein Hindernis stößt, den Motor anhalten und eine Kontrolle zur Einschätzung des erlittenen Schadens durchführen. Falls die Funktionsweise sich dann als nicht normal erweisen sollte, den Mähbalken von einem Fachmann untersuchen lassen.
- Es ist zu beachten, dass die Verletzungsgefahr für Hände und Füße bei der Benutzung des Balkens sehr hoch ist.
- Beim Mähen an Hängen ist besondere Vorsicht geboten. Es muß darauf geachtet werden, wohin man die Füße setzt. Das Gras quer zum Hang mähen, niemals bergauf oder bergab. Niemals an zu steilen Hängen mähen, da dies zum Umkippen des Geräts führen kann.
- Das Abstellen des Geräts in Hanglage vermeiden.
- Den Mähbalken nicht mit defekten Schutzabdeckungen oder abgeschalteten bzw. nicht ordnungsgemäß funktionierenden Sicherheitsvorrichtungen verwenden.
- Während des Transports und des Umsetzens sowie am Ende jeder Arbeitsphase ist der Balkenschutz wieder anzubringen.
- Es ist absolut zu vermeiden, die in Bewegung befindlichen Teile zu berühren oder sich zwischen diese zu begeben; es muß immer ein Sicherheitsabstand bewahrt werden.
- Bei Wartungsarbeiten darf das Gerät nicht in schlecht belüfteten Räumen betrieben werden: Die Abgase sind gesundheitsschädlich.

## 2.5 Sichere Wartung

- Regelmäßig die Unversehrtheit der gesamten Ausrüstung und der Schutzvorrichtungen überprüfen.
- Überprüfen Sie regelmäßig den festen Sitz und die Sicherheit von Schrauben, Muttern und sonstigen Anschlüssen.
- Die Ersatzteile müssen den vom Hersteller bestimmten Ansprüchen entsprechen. Nur Original- Ersatzteile verwenden.
- Es ist streng verboten, die Sicherheitsvorrichtungen zu entfernen oder zu verletzen.
- Die Wartung des Geräts darf nur bei abgeschaltetem Motor, durch Fachpersonal und unter Beachtung der in dieser Bedienungsanleitung enthaltenen Hinweise vorgenommen werden.
- Die Öl- und Fettschmierung darf nur bei abgeschaltetem und nicht allzu heißem Motor vorgenommen werden. Während dieser Arbeiten nicht rauchen und offenen Flammen fernbleiben. Eventuell ausgetretenen Schmierstoff sofort abwischen, bevor das Gerät angelassen wird. Die Schmiermittel an hierfür geeigneten, für Außenstehende nicht zugänglichen Orten und außerhalb der Reichweite von Kindern aufbewahren.

- Die am Gerät angebrachten Sicherheitsschilder (Abb. 2) enthalten wichtige Warnhinweise zur Vermeidung von Unfällen. Sie müssen gereinigt werden, wenn sie verschmutzt sind, und sofort ersetzt werden, wenn sie sich lösen oder beschädigt werden.
- Die Bedienungsanleitung muss gelesen, im Gedächtnis behalten und während der gesamten Lebensdauer des Geräts bis zu seiner vollständigen Entsorgung aufbewahrt werden.  
Bei Verlust der Betriebsanleitung ist diese unverzüglich beim Hersteller anzufordern.
- Beim Verkauf muss die Bedienungsanleitung immer dem Gerät beiliegen.

## ABSCHNITT 3

### Bedienung des Mähbalkens

#### 3.1 Befestigung des Mähbalkens am «MULTITEC 27»

Informationen zur Anwendung des Mähbalkens finden Sie auch im BEDIENUNGS- UND WARTUNGSHANDBUCH des «MULTITEC 27» im «Kapitel 7.1 - Anbringen von Geräten».

Zum Anbringen des Mähbalkens gehen Sie wie folgt vor:

- 1) Starten Sie den «MULTITEC 27» gemäß den Anweisungen im entsprechenden Handbuch.
- 2) Stellen Sie die Maschine auf eine ebene Fläche in der Nähe der anzubringenden Ausrüstung.
- 3) Den Rückholmechanismus (D Abb. 4) der beiden seitlichen Stifte (I Abb. 4) drehen.
- 4) Mit dem Wahlschalter (R Abb. 3) die Zubehörhalterplatte absenken (H Abb. 4)
- 5) Die Maschine vorschieben, bis die Platte (G Abb. 4) in den vorgesehenen Sitz der Vorrichtung (H Abb. 4) passt. Der Pfeil zeigt die Einrastposition an.
- 6) Den Hebeschalter (R Abb. 3) „zu sich“ ziehen, bis die Platte in die Vorrichtung einrastet und die beiden Stifte (I Abb. 4) in den Aufnahmen ausgerichtet sind, so dass ein einziger Maschinen-/Gerätekörper entsteht.  
Bevor Sie mit anderen Vorgängen fortfahren, überprüfen Sie, ob die Stifte (I Abb. 4) richtig in ihren jeweiligen Sitzen eingesetzt sind.
- 7) Drehen Sie den Mechanismus (D Abb. 4) in die entgegengesetzte Richtung, so dass die beiden seitlichen Stifte (I Abb. 4) in den Sitz der Schneidbalken-Trägerplatte passen.
- 8) Mit dem Wahlschalter (R Abb. 3) die angebrachte Ausrüstung anheben.
- 9) Schalten Sie die Maschine aus.
- 10) Stecken Sie die verschiedenen Hydraulikschläuche in die entsprechenden Aufnahmen der in Abbildung 4 gezeigten Anschlüsse.
- 11) Das Zapfwellen-Zuleitungsrohr muss in den Anschluss (B Abb. 4) eingesteckt werden.
- 12) Das Rücklauf-/Abflussrohr muss in den Anschluss (A Abb. 4) eingesetzt werden;
- 13) Das Abflussrohr muss in den Anschluss (C Abb. 4) eingesetzt werden;

**ACHTEN SIE DARAUF, DIE ANSCHLUSSLEITUNGEN NICHT ZU VERTAUSCHEN.**

## 3.2 Einstellung der Schnitthöhe

Passen Sie die Schnitthöhe des Schneidwerks nach Bedarf an. Halten Sie immer etwas Abstand über dem Boden, um das Aufsammeln und anschließende Hochschleudern von Steinen oder anderen Fremdkörpern zu verhindern. Dies muss durch Einwirkung auf beide Seitenschlitten geschehen, wie für jeden einzelnen Balken angegeben:

Um die Schnitthöhe einzustellen, gehen Sie wie folgt vor:

- Die Schrauben (M Abb. 3) lösen.
- Auf die Schlitten einwirken und deren Neigung durch Anheben oder Absenken anpassen, um die gewünschte Schnitthöhe zu erreichen;
- Nach Abschluss des Vorgangs die Schrauben wieder festziehen (M Abb. 3).

## 3.3 Einstellung der Messerdruckplatten

Es ist wichtig, die Einstellung der beweglichen Elemente häufig zu überprüfen. Die Einstellung muss vorgenommen werden, wenn ein übermäßiges Spiel zwischen Messer und Gegenmesser festgestellt wird, das einen korrekten Schnitt des Grases unmöglich macht. Um ein eventuell entstandenes Spiel zu beheben, müssen die Messerdruckplatten (G Abb. 3) einzeln betätigt werden. Diese müssen nach dem Lösen der beiden Befestigungsschrauben und der Inbusschraube näher an die Abschnittshaltestange (L, Abb. 3) herangeschoben werden, bis das Spiel beseitigt ist. Anschließend den Klingenthaler (G, Abb. 3) durch Drehen der Schraube (H, Abb. 3) am Klingenschnitt festziehen.

- Nach jeder Einstellung der Verschleißplatte muss das Messer von Hand verschoben werden.

**ACHTUNG! Schutzhandschuhe tragen und sicherstellen, dass das Messer frei gleitet. Die Einstellung ist dann richtig, wenn der Spielraum zwischen Messer und Gegenmesser beseitigt ist.**

Bei übermäßigem Verschleiß zwischen dem Messerteil und dem Messerhalter kann das Spiel durch Entfernen einer kleinen Platte/eines Abstandshalters (I Abb. 3) unter dem Messerhalter (G Abb. 3) beseitigt werden. Kontrollieren Sie nach Abschluss der Arbeiten den korrekten Sitz der Schrauben.

## ABSCHITT 4

### Allgemeine Wartung

**ACHTUNG. Wartungs-, Einstellungs- und Vorbereitungsmaßnahmen müssen bei stillstehender und von der Energiequelle getrennter Maschine durchgeführt werden.**

Nachfolgend werden die verschiedenen Wartungs- und Einstellungsmaßnahmen beschrieben. Niedrigere Betriebskosten und eine lange Lebensdauer des Geräts hängen unter anderem von der methodischen und ständigen Einhaltung dieser Regeln ab.

Die Wartungs-, Einstellungs- und Einstellungsmaßnahmen müssen bei abgeschaltetem Motor und befestigtem Gerät vorgenommen werden.

Ausschließlich Original-Ersatzteile verwenden. Auf diese Weise behalten die Garantiebedingungen ihre Gültigkeit, und die technische Charakteristik des Geräts wird nicht verändert.

- Halten Sie alle Muttern, Schrauben und Bolzen fest angezogen, damit Sie sicher arbeiten können.
- Prüfen Sie, ob die Zähne und Abschnitte der Messer gerade sind.
- Ersetzen Sie beschädigte oder abgenutzte Teile (Messerspanner, Messerteile, Verschleißplatten) umgehend.
- Nach Beendigung der Mäharbeiten ist der Balken zu reinigen, indem er abgespült und von allen Rückständen befreit wird (ggf. ist das Schneidmesser zu entfernen).
- Überprüfen Sie regelmäßig die Einstellung des Messerhalters.
- Verwenden Sie für Wartungs- oder Überholungsarbeiten nur Original-Ersatzteile. Auf diese Weise verfallen die Garantiebedingungen nicht und die technischen Eigenschaften des Geräts werden nicht verändert.

#### **4.1 Mähbalkenantrieb**

- Regelmäßig über den Schmiernippel (N Abb. 4) mit multifunktionalem Lithiumfett schmieren.
- Es empfiehlt sich, alle 2 bis 3 Arbeitsstunden die Messer an den Gleit- und Führungspunkten zu schmieren oder zu fetten.
- Fetten Sie alle 2 bis 3 Betriebsstunden das Lager des Pendelantriebs ein (M Abb. 4).

#### **4.2 Schärfen der Messer**

Je nach Häufigkeit und Art der Benutzung wird empfohlen, die Messer alle 3 bis 5 Arbeitsstunden oder sobald eine Verschlechterung festgestellt wird, zu schärfen. Zu diesem Zweck muss das Messer von dem Balken entfernt und gereinigt werden.

Achtung: Geeignete Schutzhandschuhe tragen. Sicherstellen, daß die Messerhalterstange (L Abb. 3) und die Messerteile nicht verformt oder durch Stöße beschädigt sind. In diesem Fall müssen sie geradegebogen oder ausgetauscht werden. Die gleiche Überprüfung wird an den Abschnitten des Gegenmessers vorgenommen. Es ist zu bedenken, dass nur eine perfekte Abstimmung zwischen Messer und Gegenmesser einen optimalen Schnitt garantiert. Erst dann kann die Schärfung des Messers mittels Schleifscheibe vorgenommen werden, wobei darauf geachtet werden muss, dass der ursprüngliche Schärfwinkel der einzelnen Messerabschnitte nicht verändert wird und immer von unten nach oben geschliffen wird. Die gleichen Arbeitsvorgänge müssen zum Schärfen des Gegenmessers ausgeführt werden, wenn auch weniger häufig.

#### **4.3 Abstellen des Mähbalkens**

Wenn der Mähbalken eine Zeit lang nicht benutzt wird, wird empfohlen, die nachfolgenden Anweisungen zu befolgen, damit das Gerät anschließend wieder voll funktionsfähig ist.

- Eine sorgfältige Reinigung aller Bestandteile des Geräts vornehmen.
- Überprüfen Sie den einwandfreien Zustand des Werkzeugs und ersetzen Sie gegebenenfalls beschädigte oder abgenutzte Teile.
- Das Gerät mit einem Tuch abdecken und an einem überdachten Platz abstellen, wo es vor Unwettern, Frost und Feuchtigkeit geschützt ist.
- Wenn der Balken längere Zeit unbenutzt bleibt, sollte er großzügig mit Schmiermittel versehen werden, damit er nicht rostet.

## 4.4 Entsorgung des Gerätes

Im Fall der Entsorgung des Geräts die verschiedenen Bestandteile so weit wie möglich zerlegen. Den Rest den gemäß den im Einsatzland geltenden Umweltschutz-Bestimmungen entsorgen.

## 4.5 Ersatzteile

Bezüglich Ersatzteilen bitte an den Fachhändler wenden.



**MODELLO - MODEL:  
ATTREZZATURA INTERCAMBIABILE  
INTERCHANGEABLE EQUIPMENT**

**FORT S.r.l. Unipersonale**  
Via Seccalegno, 29  
36040 Sossano (VI) - ITALIA  
Tel. +39 0444 788000  
Fax +39 0444 788020  
Cod. Fisc./P.I.: 02565660244

<p align="center"><b>Dichiarazione CE di conformità</b></p> <p>La ditta FORT S.r.l. Unipersonale dichiara sotto la propria responsabilità che la macchina sottoindicata è conforme alle seguenti disposizioni legislative:</p> <p>Direttiva 2006/42/CE &amp; Smi Direttiva 2014/30/UE</p> <p>Riferimenti normativi utilizzati: UNI EN 12100, EN 13857, EN 1033</p>	<p align="center"><b>Declaración CE de conformidad</b></p> <p>La empresa FORT S.r.l. Unipersonale declara bajo su exclusiva responsabilidad que la máquina abajo indicada es conforme a las siguientes disposiciones legislativas:</p> <p>Directiva 2006/42/CE &amp; Smi Directiva 2014/30/UE</p> <p>Se han utilizado los siguientes documentos normativos: UNI EN 12100, EN 13857, EN 1033</p>
<p align="center"><b>EC Declaration of conformity</b></p> <p>The company FORT S.r.l. Unipersonale declares on its own responsibility that the machine below listed complies with following regulations:</p> <p>Regulation 2006/42/CE &amp; Smi Regulation 2014/30/UE</p> <p>The following standards were compiled with: UNI EN 12100, EN 13857, EN 1033</p>	<p align="center"><b>Declaração CE de conformidade</b></p> <p>A firma FORT S.r.l. Unipersonale declara sob a sua própria responsabilidade que a máquina abaixo indicada as seguintes disposições legislativas:</p> <p>Directiva 2006/42/CE &amp; Smi Directiva 2014/30/UE</p> <p>Referências normativas utilizadas: UNI 12100, EN 13857, EN 1033</p>
<p align="center"><b>Déclaration CE de conformité</b></p> <p>La société FORT S.r.l. Unipersonale déclare sous sa propre responsabilité que la machine sous indiquée est conforme aux dispositions législatives:</p> <p>Directive 2006/42/CE &amp; Smi Directive 2014/30/UE</p> <p>Les suivants documents normatives ont été utilisés: UNI EN 12100, EN 13857, EN 1033</p>	<p align="center"><b>EF - overensstemmelseserklæring</b></p> <p>Firmaet FORT S.r.l. Unipersonale deklarerer under eget ansvar at nedenstaaende maskine er i overensstemmelse med flg. bestemmelser:</p> <p>Direktiv 2006/42/CE &amp; Smi Direktiv 2014/30/UE</p> <p>Anvendt referat: UNI EN 12100, EN 13857, EN 1033</p>
<p align="center"><b>EG - Konformitätserklärung</b></p> <p>Die Firma Fort S.r.l. Unipersonale erklärt aus eigener und alleinige Verantwortung daß die unten genannte Maschine mit der Bezeichnung mit den folgenden gesetzlichen Bestimmungen übereinstimmt:</p> <p>Richtlinie 2006/42/CE &amp; Smi Richtlinie 2014/30/UE</p> <p>Es wurden die folgenden normativen Unterlagen verwendet: UNI 12100, EN 13857, EN 1033</p>	<p align="center"><b>ΔΗΛΩΣΗ ΣΥΜΜΟΡΦΩΣΗΣ ΕΚ</b></p> <p>Η εταιρία FORT S.r.l. Unipersonale Δηλώνει υπ' ευθύνη της ότι το μηχανήμα που βρίσκεται παρακάτω συμμορφώνεται με τους ακόλουθους κανονισμούς:</p> <p>Κανονισμός 2006/42/CE &amp; Smi Κανονισμός 2014/30/UE</p> <p>Τα ακόλουθα πρότυπα συμμορφώθηκαν με: UNI EN 12100, EN 13857, EN 1033</p>
<p><b>Modello / Model</b></p>	<p>GR. BARRA B.O. SEMIF. cm.155 MOD.C</p>
<p><b>Matricola / Serial nr.</b></p>	<p>XXXXXX</p>
<p>Anno di fabbricazione: Sossano (VI)      <b>XXXX</b></p>	

**ABSCHNITT 5****Importeur für DACH / Information gemäß Produktsicherheitsverordnung (GPSR):**

Adolf Telsnig e.K.  
Kai Telsnig  
Dörnbergstraße 27-29  
34233 Fulda  
Deutschland  
Tel.: +49 561-981 86 - 0  
info@herkules-garten.de  
www.herkules-garten.de.

## ABSCHNITT 6

### Garantie

Neben den jeweils gültigen gesetzlichen Gewährleistungsbestimmungen erhalten Sie auf Ihren Mähbalken 155 cm eine Garantie. Die Garantiebestimmungen entnehmen Sie bitte dem beiliegenden Service-Checkheft, das alle wichtigen Hinweise zu den HERKULES Garantiebedingungen enthält. Ebenso können in das Service-Checkheft alle Inspektionen eingetragen und somit dokumentiert werden.





Adolf Telsnig e.K. • Dörnbergstr. 27-29 • 34233 Fuldataal  
Telefon +49(0)561 98186-0  
Telefax +49(0)561 98186-26  
E-Mail: [info@telsnig.de](mailto:info@telsnig.de)  
Homepage: [www.telsnig.de](http://www.telsnig.de)