

Betriebsanleitung

Kehrmaschine Herkules KM 780 H



Sprache der Originalbetriebsanleitung : deutsch
Für weitere Verwendung aufbewahren!

Stand / Version : 17.07.2024 / -



Motorgeräte

Sehr geehrte Leserin, sehr geehrter Leser,
diese Betriebsanleitung vermittelt alle Informationen für einen
sicherheitsgerechten Betrieb der Kehrmaschine

Herkules KM 780 H.

Diese Kehrmaschine ist nach dem aktuellen Stand der Technik
und den anerkannten sicherheitstechnischen Regeln konstruiert
und gebaut worden. Dennoch können Gefahren für Personen
oder Sachen entstehen, weil sich nicht alle Gefahrenstellen
vermeiden lassen, wenn die Funktionsfähigkeit erhalten bleiben
soll. Unfälle aufgrund dieser Gefahren können Sie jedoch
verhüten, indem Sie diese Betriebsanleitung beachten. Darüber
hinaus werden Sie dann die Leistungsfähigkeit der
Kehrmaschine voll ausnutzen können und unnötige Störungen
vermeiden.

VORSICHT!

Bei Zusammenbau, Betrieb und Wartung der Kehrmaschine
bestehen Verletzungsgefahren und Gefahr von Sachschäden.

Deshalb:



- Lesen Sie vor dem Zusammenbau und dem Betrieb der Kehrmaschine bitte zuerst und sorgfältig diese Betriebsanleitung. Beachten Sie stets die darin enthaltenen Hinweise und Informationen, insbesondere die Sicherheitshinweise.
- Fordern Sie bei Verlust oder schlechtem Zustand der Betriebsanleitung (oder Teilen davon) ein neues Exemplar beim Hersteller an.

Diese Betriebsanleitung gilt nur für die auf dem Deckblatt und
an jedem Seitenende angegebene Kehrmaschine. Bitte
vergleichen Sie diese Angaben mit den Angaben auf dem
Typenschild der Kehrmaschine.

Bewahren Sie die Betriebsanleitung nach dem ersten
Durchlesen über die gesamte Lebensdauer der Kehrmaschine
gut auf, damit Sie später etwas nachschlagen können.

Falls Sie die Kehrmaschine verkaufen, geben Sie die Betriebs-
anleitung an den nachfolgenden Besitzer weiter.

Alle Angaben, Abbildungen und Maße dieser Betriebsanleitung
sind unverbindlich. Ansprüche jeglicher Art können daraus nicht
abgeleitet werden.

Nachdruck und Vervielfältigung jeglicher Art, auch auszugsweise, bedürfen der schriftlichen Genehmigung des Herstellers.

Umbau oder Veränderungen der Kehrmaschine sind nur nach schriftlicher Genehmigung des Herstellers zulässig. Bei eigenmächtigem Umbau entfällt jede Haftung des Herstellers sowie die Gewährleistung.

Verwenden Sie ausschließlich Originalersatzteile und vom Hersteller freigegebenes Zubehör. Andernfalls können konstruktiv vorgegebene Eigenschaften der Kehrmaschine, die Funktionstüchtigkeit oder die Sicherheit verschlechtert werden. Die

Verwendung anderer Teile hebt deshalb die Haftung für die daraus entstehenden Folgen auf.

Wenden Sie sich für die Bestellung von Ersatzteilen oder Zubehör an Ihren Fachhändler.

Beachten Sie zusätzlich die Betriebsanleitung des Motorherstellers. Sie finden sie im Beipack zur Kehrmaschine.

Für den Inhalt der Betriebsanleitung des Motorherstellers übernimmt die Fa. Adolf Telsnig Forst- & Gartentechnik e.K. keine Haftung.

Erklärung der Symbole, Zeichen und Richtungsangaben

Zum besseren Verständnis sollen die folgenden Vereinbarungen für diese Betriebsanleitung getroffen werden:

1.

Um wichtige Informationen hervorzuheben, werden folgende Arten besonderer Hinweise verwendet:



GEFAHR!

- Es besteht eine unmittelbar gefährliche Situation, die zum Tod oder zu schweren Verletzungen führt, wenn sie nicht vermieden wird.
-



WARNUNG!

- Es besteht eine möglicherweise gefährliche Situation, die zum Tod oder zu schweren Verletzungen führen kann, wenn sie nicht vermieden wird.
-



VORSICHT!

- Es besteht eine möglicherweise gefährliche Situation, die zu geringfügigen oder leichten Verletzungen oder Sachschäden führen kann, wenn sie nicht vermieden wird.
-



ACHTUNG!

...weist auf eine möglicherweise gefährliche Situation hin, die zu Sachschäden führen kann, wenn sie nicht vermieden wird.



HINWEIS

...gibt nützliche Tipps und Empfehlungen sowie Informationen für einen effizienten und störungsfreien Betrieb.



...verweist auf wichtige Informationen in anderen Abschnitten und Dokumenten.

2.

Manche Texte dienen einem besonderen Zweck. Diese werden folgendermaßen gekennzeichnet:

- Aufzählungen.

⇒ Anleitender Text, z. B. eine Abfolge von Tätigkeiten.

3.

Im Text werden Seiten der Kehrmachine genannt (links, rechts, vorne, hinten). Mit links oder rechts ist jeweils die Seite gemeint, die der Bediener der Maschine in Fahrtrichtung blickend sieht. Vorne ist die Kehrbürste der Maschine montiert, hinten der Lenker.

Inhaltsverzeichnis

Vorwort	2
Inhaltsverzeichnis	5
1 Sicherheit	7
1.1 Bestimmungsgemäße Verwendung	7
1.2 Bestimmungswidrige Verwendung	8
1.3 Produktbeobachtung	8
1.4 Anforderungen an den Bediener / das Personal	9
1.5 Gefahrenbereich	9
1.6 Arbeitskleidung	11
1.7 Sicherheits- und Schutzeinrichtungen	11
1.7.1 Sicherheitsschalter	11
1.7.2 Kkehrbürstendeck	11
1.7.3 Schutzabdeckung	11
1.8 Sicherheits- und Unfallverhütungsvorschriften	12
1.9 Entsorgung	13
1.10 Sicherheitsschilder an der Kehrmachine	14
2 Beschreibung	15
2.1 Typenschild	15
2.2 Übersicht	16
2.3 Technische Daten	17
3 Inbetriebnahme	18
3.1 Auspacken	18
3.2 Lenker einstellen	19
3.3 Schwenkstütze für die Seitenverstellung der Kkehrbürste montieren	20
4 Bedienung	22
4.1 Vorbereitende Tätigkeiten	25
4.1.1 Kkehrbürste Höheneinstellung	25
4.1.2 Motor-Ölstand kontrollieren	25
4.1.3 Kraftstoff einfüllen	25

Inhaltsverzeichnis (Fortsetzung)

4.2	Kehrbetrieb	26
4.2.1	Motor starten	26
4.2.2	Motor abstellen	27
4.2.3	Fahrtrieb ein- und ausschalten	27
4.2.4	Fahrgeschwindigkeiten	28
4.2.5	Kehrbürstenantrieb ein- und ausschalten	29
4.2.6	Seitenverstellung der Kehrbürste.....	29
5	Wartung und Instandsetzung	30
5.1	Sicherheitsvorschriften für Wartung und Instandsetzung	30
5.2	Regelmäßige Wartungsarbeiten	32
5.2.1	Wartungsplan	32
5.2.2	Wartungsaufzeichnungen	32
5.2.3	Gängigkeit der Bowdenzüge prüfen	32
5.2.4	Reifenluftdruck kontrollieren	34
5.2.5	Kehrmaschine reinigen	34
5.2.6	Luftfilter prüfen und Reinigen	34
5.3	Wartungs- und Instandsetzungsnachweise	35
6	Außerbetriebnahme und Konservierung	36
7	Störungen und Störungsbeseitigung	36
8	Zubehör	37
8.1	Kehrgut-Sammelbehälter	37
8.2	Räumschild und Schneeketten	37
8.3	Kehrbürsten für Winterdienst	37
9	Fachhändler	37
10	Konformitätserklärung	38

1 Sicherheit

Grundvoraussetzung für den sicherheitsgerechten und störungsfreien Betrieb der Kehrmaschine ist die Kenntnis der Sicherheitshinweise und der Sicherheitsvorschriften.

Lesen Sie dieses Kapitel deshalb genau durch, bevor Sie die Kehrmaschine betreiben, und beachten Sie die aufgeführten Hinweise und Warnungen. Auch die Sicherheitshinweise und Warnungen, die Sie an entsprechender Stelle im Text der folgenden Kapitel finden, müssen beachtet werden. Der Hersteller kann nicht haftbar gemacht werden, wenn die Hinweise und Warnungen nicht beachtet werden.

Berücksichtigen Sie neben den Hinweisen in dieser Betriebsanleitung die Vorschriften des Gesetzgebers, insbesondere die Sicherheits- und Unfallverhütungsvorschriften.

1.1 Bestimmungsgemäße Verwendung

Die Kehrmaschine Herkules KM 780 H darf ausschließlich dazu eingesetzt werden, mit Beton, Asphalt, Pflaster oder Platten befestigte Wege und Flächen außerhalb geschlossener Räume zu reinigen.

Auch die Beachtung aller Angaben in der Betriebsanleitung gehört zur bestimmungsgemäßen Verwendung.

GEFAHR !

Wird die Kehrmaschine für eine andere als die oben beschriebene Verwendung eingesetzt, können für Menschen gefährliche Situationen entstehen oder Sachschäden auftreten.



Deshalb:

- Verwenden Sie die Kehrmaschine nur bestimmungsgemäß.
 - Beachten Sie stets alle Angaben in dieser Betriebsanleitung.
 - Unterlassen Sie insbesondere die in Abschnitt 1.2 aufgeführten Verwendungen der Kehrmaschine. Diese gelten als bestimmungswidrig.
-

1.2 Bestimmungswidrige Verwendung

Jeder Gebrauch, der von dem im Abschnitt 1.1 beschriebenen abweicht, gilt als bestimmungswidrig.

Die Kehrmaschine wird z. B. bestimmungswidrig verwendet, wenn

- sie zur Reinigung von unbefestigten Flächen, z. B. Schotterwegen, eingesetzt wird,
- sie zur Reinigung von Dächern oder Flachdächern eingesetzt wird,
- sie in geschlossenen Räumen, z. B. Hallen oder Ställen, eingesetzt wird,
- sie zum Transport von Personen oder Gegenständen benutzt wird,
- sie zum Bewegen oder Abschleppen von Gegenständen oder Fahrzeugen benutzt wird,
- sie im fehlerhaften Zustand oder bei sicherheitsrelevanten Störungen betrieben wird,
- sie ohne die serienmäßig montierten Schutzverkleidungen betrieben wird,
- nicht geeignetes Personal eingesetzt wird.

1.3 Produktbeobachtung

Bitte teilen Sie uns umgehend mit, wenn Störungen oder Probleme beim Betrieb Ihrer Kehrmaschine auftreten, oder wenn Unfälle passieren oder beinahe passieren.

Wir werden mit Ihnen eine Lösung des Problems herbeiführen und die gewonnenen Erkenntnisse in unsere weitere Arbeit einfließen lassen.

1.4 Anforderungen an den Bediener, bzw. das Personal

Der Umgang mit der Kehrmaschine ist nur Personen gestattet,

- die das 16. Lebensjahr vollendet haben,
- die körperlich und geistig dazu geeignet sind,
- die diese Betriebsanleitung gelesen und verstanden haben, und
- von denen zu erwarten ist, dass sie die ihnen übertragenen Aufgaben verantwortungsbewusst erfüllen.

Die Erstinbetriebnahme, die Wartung, die Instandsetzung und die Entsorgung der Kehrmaschine darf nur vom Fachhändler oder Personen mit entsprechender technischer Ausbildung und Erfahrung durchgeführt werden.

1.5 Gefahrenbereich

Der Gefahrenbereich ist der Bereich, in dem die Sicherheit oder die Gesundheit von Personen gefährdet ist. Deshalb dürfen sich in diesem Bereich während des Betriebes der Kehrmaschine keine Personen aufhalten.

WARNUNG!

Für Personen im Gefahrenbereich besteht Verletzungsgefahr durch Anfahren mit der Kehrmaschine und durch hochgeschleudertes Kehrgut.



Deshalb:

- Betreiben Sie die Kehrmaschine nur, wenn sich keine Personen im Gefahrenbereich befinden.
- Beobachten Sie den Gefahrenbereich aufmerksam und halten Sie die Kehrmaschine an, wenn sich Personen in den Gefahrenbereich begeben.

In der Skizze (siehe Abbildung 1, auf der nächsten Seite) ist der Gefahrenbereich dargestellt:

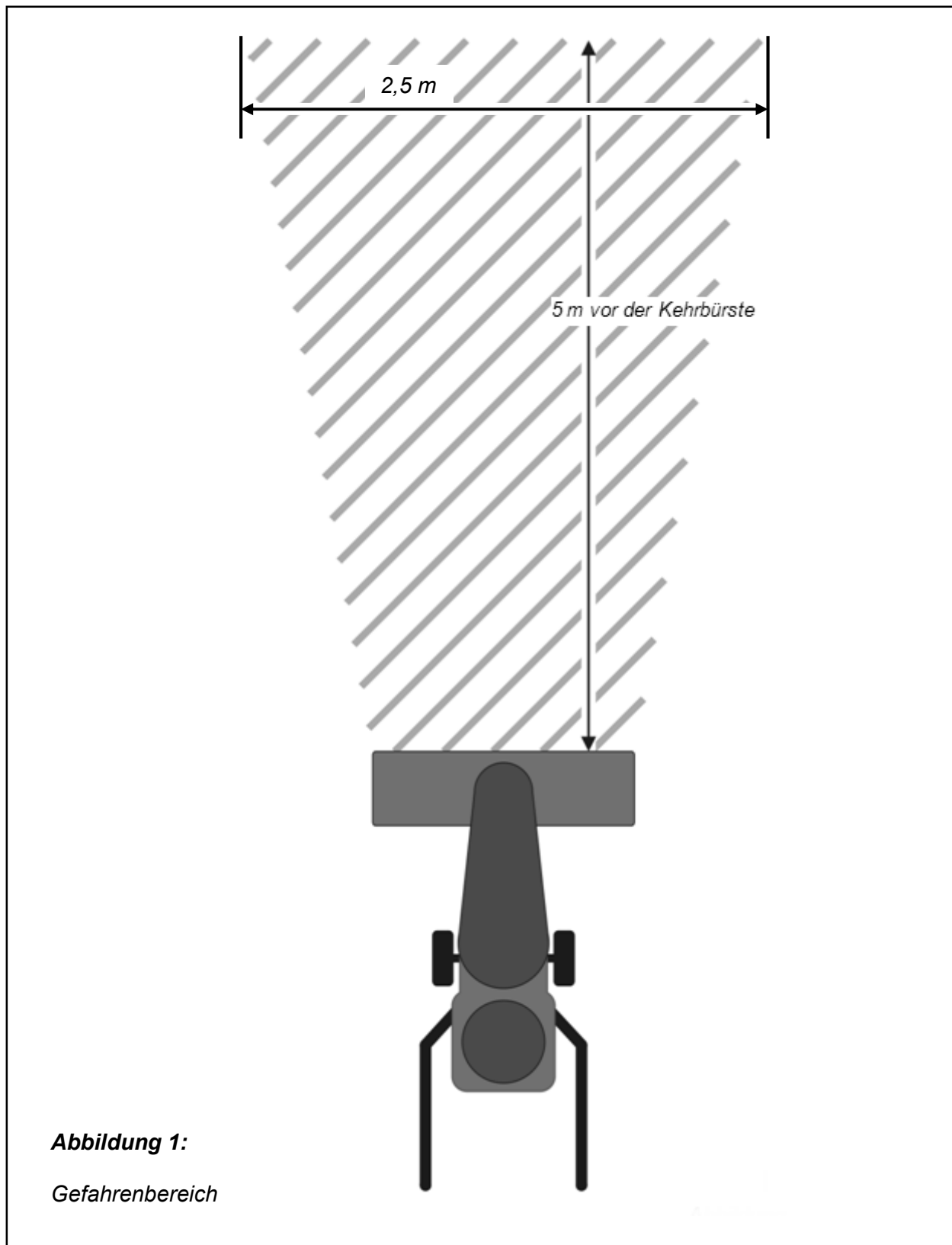
Die Kehrmaschine ist in der Draufsicht zu sehen. Der Gefahrenbereich ist durch den schraffierten Bereich kenntlich gemacht.

Der Gefahrenbereich wird zur rechten und linken Seite hin durch die Breite der Kehrbürste bestimmt. Zur vorderen Seite der Kehrmaschine hin beträgt die Länge des Gefahrenbereiches 5 m vor der Kehrbürste.



HINWEIS

Beim Schwenken der Kehrbürste nach rechts oder links gilt diese Richtungsänderung ebenfalls für den Gefahrenbereich.



1.6 Arbeitskleidung

WARNUNG!



Ungeeignete, weite Arbeitskleidung, Halstücher, Krawatten und Schals können von der Kehrbürste erfasst und eingezogen werden.

Schwere Verletzungen sind die Folge.

Deshalb:

- Tragen Sie beim Betrieb der Kehrmaschine und bei Wartungs- und Instandsetzungsarbeiten stets eine geeignete, anliegende Arbeitskleidung.
-

Für die Arbeit mit der Kehrmaschine ist keine spezielle Schutzkleidung nötig. Tragen Sie jedoch immer anliegende Arbeitskleidung, die sich nicht in der Kehrbürste verfangen kann, und die der jeweiligen Witterung entspricht, sowie festes Schuhwerk.

Bei gewerblichem Einsatz muss der Betreiber sicherstellen, dass geeignete Arbeitskleidung ausgewählt und auch getragen wird.

1.7 Sicherheits- und Schutzeinrichtungen

1.7.1 Sicherheitsschalter

Die Schalthebel für den Fahrtrieb und die Rotation der Kehrbürste sind als Sicherheitsschalter ausgeführt. Durch Herunterdrücken der Schalthebel an die Lenkergriffe werden der Fahrtrieb und die Rotation der Kehrbürste eingeschaltet. Um die Kehrmaschine zum Stillstand zu bringen, genügt es, die Schalthebel loszulassen.

1.7.2 Kehrbürstendeck

Das Kehrbürstendeck ist wie ein Schutzblech oberhalb der Kehrbürsten montiert und verhindert, dass das Bedienpersonal von hochgeschleudertem Kehrgut getroffen wird.

1.7.3 Schutzabdeckung

Die Keilriementriebe im Inneren der Kehrmaschine stellen Gefahrenbereiche dar und sind durch die vordere Schutzabdeckung und das Gehäuse gegen Zugriff geschützt.

1.8 Sicherheits- und Unfallverhütungsvorschriften



Beachten Sie die folgenden Hinweise, um Personen- und Sachschäden zu vermeiden. Beachten Sie für den gewerblichen Einsatz außerdem die Sicherheits- und Unfallverhütungsvorschriften der Berufsgenossenschaften.

- Die Kehrmaschine darf nur mit ordnungsgemäß montierten Sicherheits- und Schutzeinrichtungen betrieben werden (siehe Abschnitt 1.7). Diese Einrichtungen dürfen nur für Wartungs- und Instandsetzungsarbeiten demontiert werden. Nach Abschluss dieser Arbeiten müssen die Sicherheits- und Schutzeinrichtungen sofort wieder montiert werden. Anderenfalls herrscht große Verletzungsgefahr.
- Verwenden Sie die Kehrmaschine nur für ihre bestimmungsgemäße Verwendung, da sonst gefährliche Situationen mit Verletzungen oder Tod als Folge entstehen können (bestimmungsgemäße Verwendung: siehe Abschnitt 1.1).
- Durch schlechte Lichtverhältnisse während des Betriebes können vielfältige Gefahren entstehen. Betreiben Sie die Kehrmaschine nur bei ausreichender Beleuchtung.
- Bei Kehrarbeiten entlang von Wänden besteht die Gefahr von Hautabschürfungen. Vermeiden Sie, mit den Händen die Wände zu berühren und tragen Sie Schutzhandschuhe.
- Wartungs- und Instandsetzungsarbeiten dürfen nur vom Fachhändler oder von fachkundigem Personal durchgeführt werden.
- Hochspannung an Zündkabel und Zündkerzenstecker! Schalten Sie die Kehrmaschine immer mit dem Gasregulierhebel aus, bevor Sie Arbeiten an Zündkabel oder Zündkerzenstecker vornehmen.
- Beachten Sie die Sicherheitsaufkleber, die sich an der Kehrmaschine befinden. Diese dürfen nicht entfernt werden. Wenn sie unkenntlich geworden sind oder verloren gegangen sind, müssen sie erneuert werden (Bedeutung der Aufkleber: siehe Abschnitt 1.10). Für eine Neubeschaffung wenden Sie sich bitte an Ihren Fachhändler.
- Tragen Sie anliegende Kleidung. Binden Sie lange Haare zusammen.

- Betreiben Sie die Kehrmaschine nicht in fehlerhaftem Zustand, da hierdurch erhebliche Verletzungsgefahren entstehen können. Falls Fehler auftreten, schalten Sie die Kehrmaschine aus und leiten Sie die Reparatur ein.
- Die Durchführung von vorgegebenen Wartungs- und Instandsetzungsarbeiten gehört zur bestimmungsgemäßen Verwendung der Kehrmaschine, insbesondere die Einhaltung von Wartungsintervallen. Wenn Sie diese Arbeiten nicht durchführen, kann die einwandfreie Funktion nicht gewährleistet werden. Gefahren für Personen und Sachen können entstehen. Wir empfehlen Ihnen die Führung von Wartungsprotokollen.
- Schalten Sie vor Wartungs- und Instandsetzungsarbeiten, dazu gehören auch Reinigungsarbeiten, die Kehrmaschine aus. Sorgen Sie dafür, dass keine andere Person die Kehrmaschine wieder einschalten kann (z. B. Zündkerzenstecker abziehen). Andernfalls besteht Verletzungsgefahr.
- Verwenden Sie nur Originalersatzteile und vom Hersteller freigegebenes Zubehör. Bei der Verwendung anderer Teile entfällt die Haftung für die daraus entstehenden Folgen.

1.9 Entsorgung

Lassen Sie die Entsorgung der Kehrmaschine nach der Einsatzzeit nur von qualifizierten Fachleuten durchführen. Der Hersteller übernimmt keine Haftung für Schäden, die durch unsachgemäßes Ausführen der Entsorgung entstehen.

1.10 Sicherheitsschilder an der Kehrmaschine

Warnung !

Verletzungsgefahr durch Unkenntnis von Gefahrenstellen.

Die an der Kehrmaschine aufgebrachten Aufkleber enthalten Warnhinweise vor bestimmten Gefahren sowie Hinweise zur korrekten Bedienung. Diese dienen zur Ergänzung der in dieser Anleitung gegebenen Hinweise.



Deshalb:

- Beachten Sie stets die an der Kehrmaschine angebrachten Warnhinweise.
- Entfernen Sie keine Warnaufkleber
- Erneuern Sie Warnaufkleber, die sich lösen oder die bereits verloren gegangen sind.

Aufkleber	Bedeutung
	<p>Vor der Benutzung der Kehrmaschine muss die Betriebsanleitung gelesen werden. Alle darin enthaltenen Angaben müssen stets beachtet werden.</p> <p>Position: Am Maschinenheck im Sichtfeld des Bedieners.</p>
	<p>Warnung vor allgemeinen Gefahren.</p> <p>Position: Am Maschinenheck im Sichtfeld des Bedieners.</p>
	<p>Warnung vor heißer Oberfläche.</p> <p>Position: Auf dem Motor.</p>
	<p>Warnung vor hochgeschleudertem Kehrgut.</p> <p>Abstand halten.</p> <p>Position: Auf der Rückseite des Bürstendecks.</p>

2 Beschreibung

Mit der Kehrmaschine Herkules KM 780 H werden befestigte Flächen außerhalb geschlossener Räume mit Motorkraft gefegt.

Die Kehrmaschine besteht aus einem Stahlblech-Gehäuse, auf dem ein Benzinmotor montiert ist. Ein Ausleger trägt vorn eine schwenkbare Walzen-Kehrbürste. Der Motor treibt einzeln schaltbar die Kehrbürste und / oder die Antriebsräder an.

Die Kehrmaschine besitzt einen Lenker, an dem sie durch einen Fußgänger geführt wird und von dem aus alle Bedienelemente zu erreichen sind.

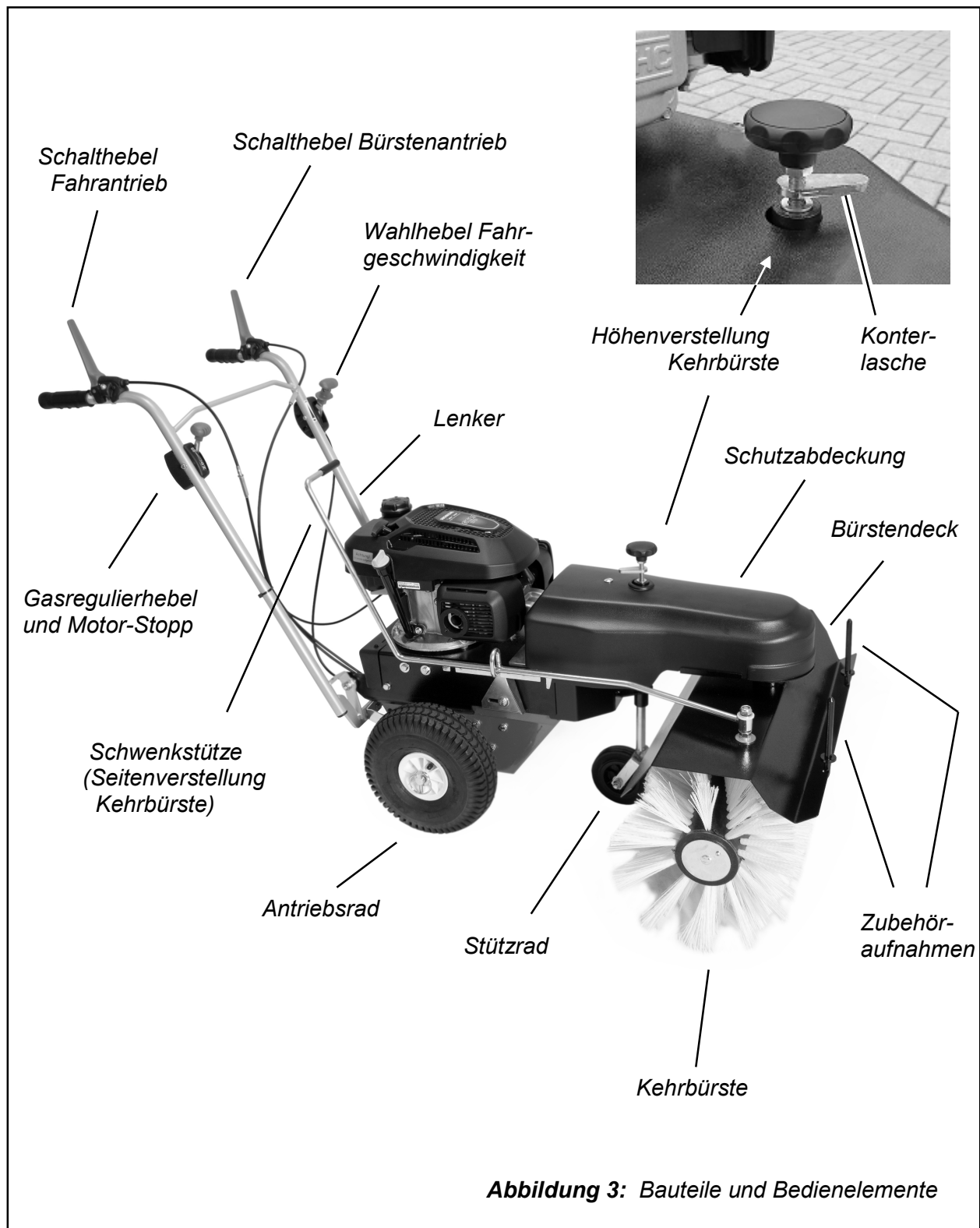
2.1 Typenschild

An der Kehrmaschine ist ein Typenschild angebracht, das deren Grunddaten enthält (siehe Abbildung 2). Das Typenschild befindet sich an der linken Seite der Kehrmaschine, vorn unterhalb des Motors.



Abbildung 2: Typenschild

2.2 Übersicht



2.3 Technische Daten

Maße, Gewicht, Fahrgeschwindigkeit, Motoren	
Arbeitsbreite	80 cm
Bürstendurchmesser	33 cm
Gewicht	73 kg
Fahrgeschwindigkeit	1,8 bis 3 km/h
Motor	Honda GCVx 170

Hand-Arm-Schwingungen an der Kehrmaschine	
Schwingungsgesamtwert Honda-Motor	$a_{hwd} = 3,5 \text{ m}^{-2}$

Geräuschemissionswert der Kehrmaschine	
Schalleistungspegel Honda – Motor	$L_{WAd} = 95 \text{ dB(A)/1pW}$
Schalldruckpegel am Bedienerohr Honda – Motor	$L_{pAd} = 84,5 \text{ dB(A)/20}\mu\text{Pa}$

3 Inbetriebnahme

VORSICHT !

Verletzungsgefahr und Gefahr von Sachschäden durch unsachgemäßen Zusammenbau der Kehrmaschine.



Deshalb:

- Die Komplettierung und alle notwendigen Einstellungen, inkl. Probelauf sind Bestandteil des Lieferumfanges und vom Fachhändler vor der Übergabe an den Kunden durchzuführen!

Wir empfehlen, beim Zusammenbau der Kehrmaschine mit zwei Personen zu arbeiten.

3.1 Auspacken

- ⇒ Stellen sie die verpackte Kehrmaschine auf ebenen Boden
- ⇒ Öffnen Sie den Karton auf der Oberseite
- ⇒ Schneiden Sie die 4 Ecken des Kartons bis zum Boden auf.
- ⇒ Montieren Sie die Antriebsräder (siehe auch den Montagehinweis für die Antriebsräder als Einzelblatt im Karton bzw. am Ende dieser Seite)
- ⇒ Richten Sie den Lenker gem. Abschnitt 3.2 auf und rollen sie die Kehrmaschine von der Verpackung.
- ⇒ Entsorgen Sie die Verpackung gemäß den Abfallbestimmungen Ihrer Gemeindeverwaltung.

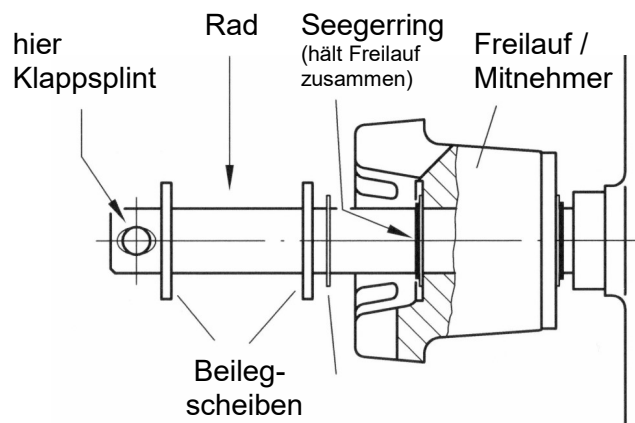


Abbildung 4:
Montage Antriebsräder

3.2 Lenker einstellen

Beachten Sie für die Einstellung des Lenkers die Abbildung 3, Seite 16.

VORSICHT!

Verletzungsgefahr und Gefahr von Sachschäden beim Hochstellen des Lenkers.

Beim Hochstellen des Lenkers besteht Quetschgefahr zwischen Lenker und Motor.

Bowdenzüge können beim Hochstellen des Lenkers eingeklemmt und beschädigt werden.

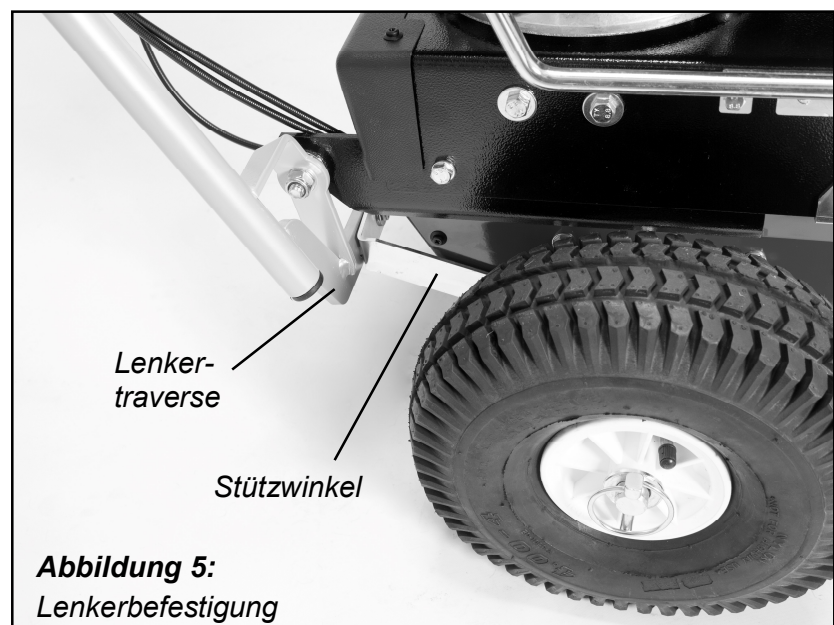
Deshalb:

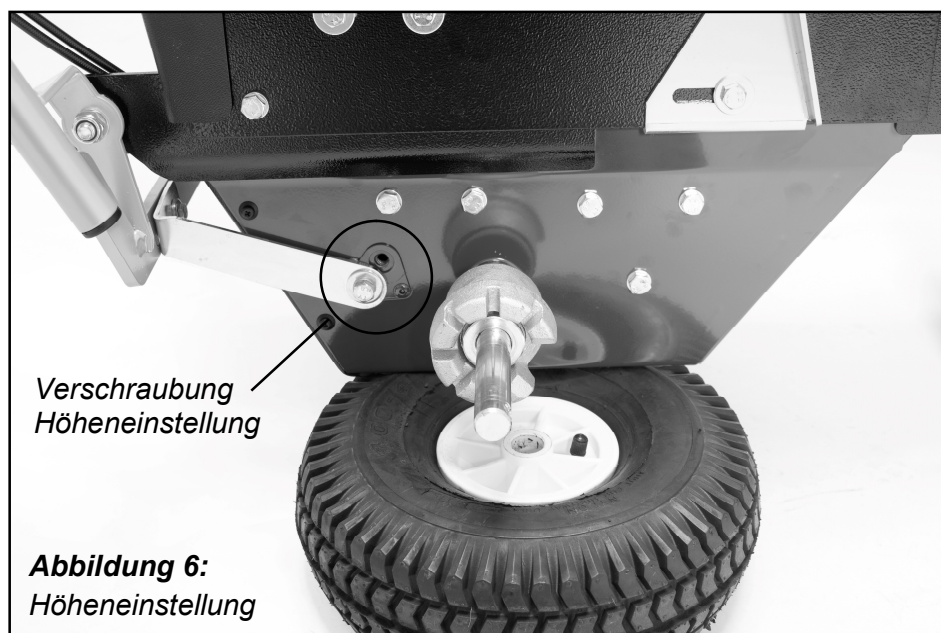
- Stellen Sie den Lenker behutsam hoch.
- Achten Sie beim Hochstellen des Lenkers auf die Bowdenzüge.



Schwenken Sie den Lenker in die Arbeitsposition. Hinter den Rädern ist jeweils ein Stützwinkel am Gehäuse angeschraubt, der um die Rückseite reicht (siehe Abbildung 5). Die Stützwinkel besitzen eine Bohrung, die mit den Bohrungen in der unteren Lenkertraverse fluchtet. Verwenden Sie die vormontierten M6-Schrauben zur Befestigung des Lenkers.

Der Lenker kann in der Höhe verstellt werden. Drehen Sie die M8-Schrauben rechts und links vom Gehäuse heraus. Schwenken Sie den Lenker in die gewünschte Position und befestigen Sie ihn wieder (siehe Abbildung 6). Ggf. ist es erforderlich die M6-Schrauben an der Lenkertraverse zu lösen.



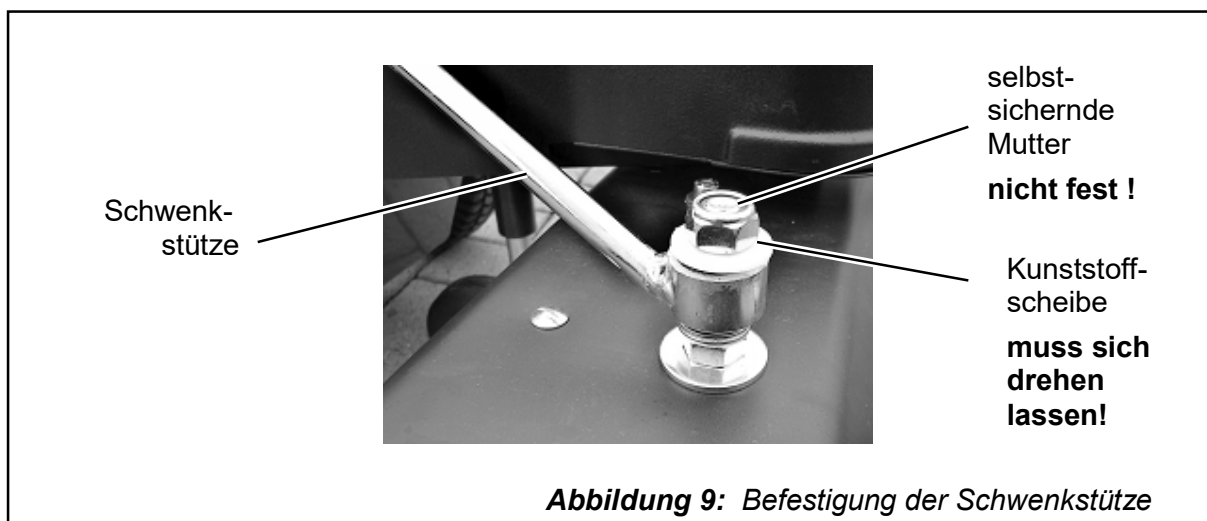
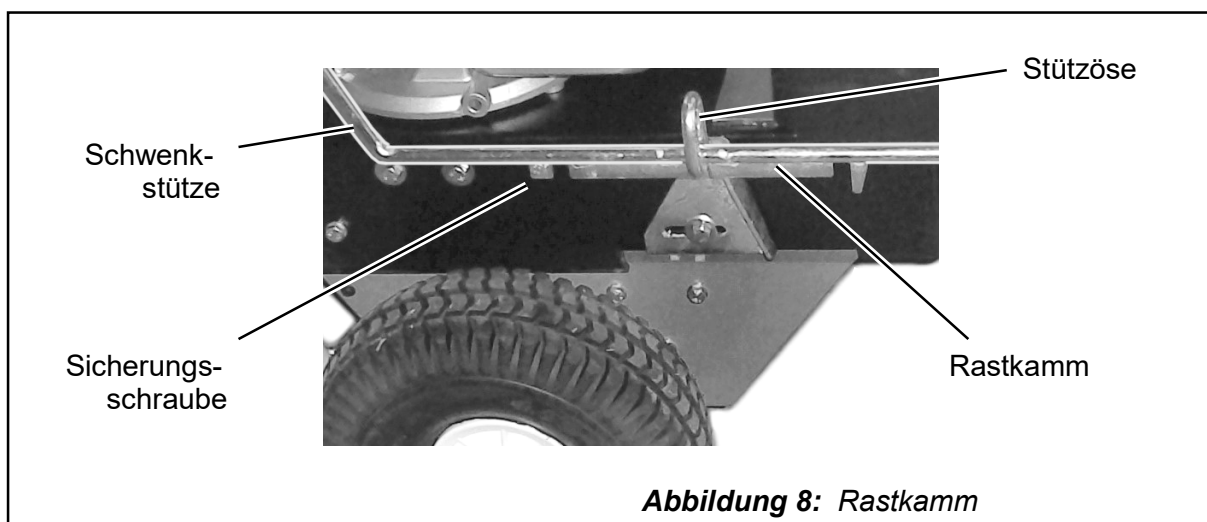
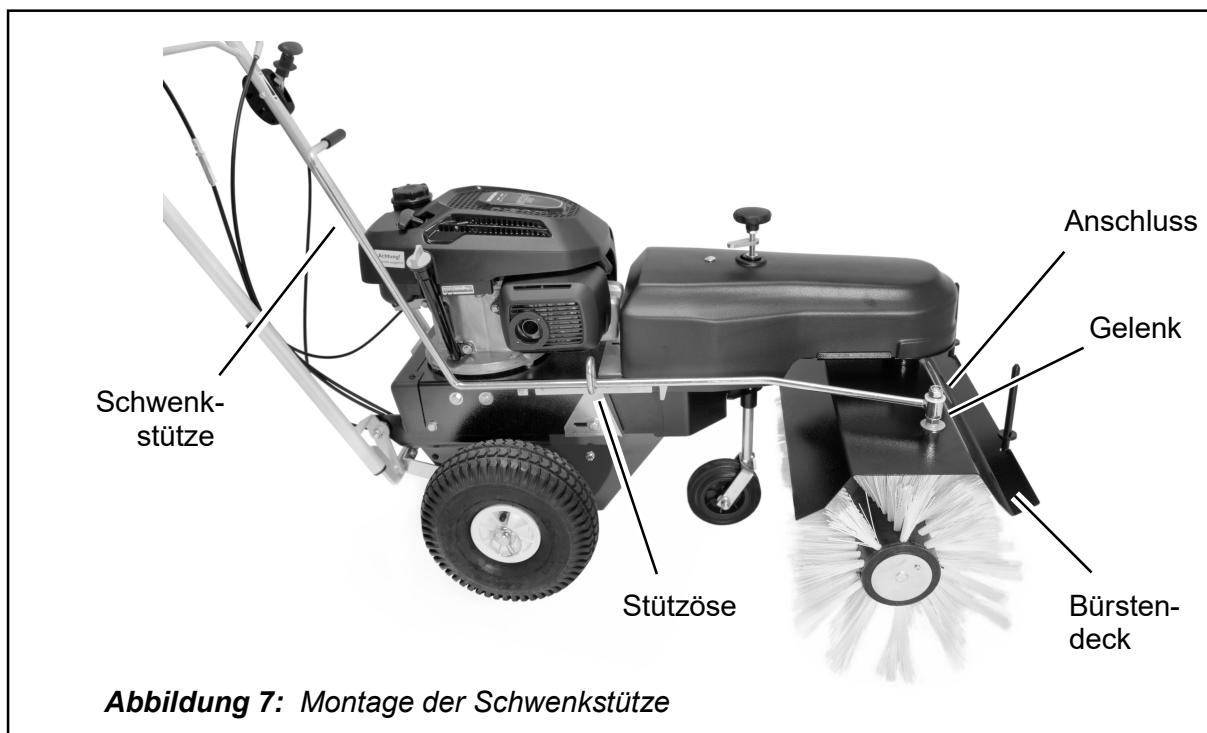


3.3 Schwenkstütze für die Seitenverstellung der Kehrbürste montieren

Beachten Sie für die Montage der Schwenkstütze die Abbildungen 7, 8 und 9

- ⇒ Lösen und entfernen Sie die selbstsichernde Mutter und die weiße Kunststoff-Unterlegscheibe vom Anschluss der Schwenkstütze auf dem Bürstendeck.
- ⇒ Lösen Sie die selbstsichernde Mutter von der Sicherungsschraube und entfernen Sie beides vom Rastkamm der Schwenkstütze.
- ⇒ Führen Sie die Schwenkstütze von vorne mit dem Bediengriff voran durch die Stützöse.
- ⇒ Stecken Sie das Gelenk der Schwenkstütze auf den Anschluss auf dem Bürstendeck.
- ⇒ Haken Sie den Rastkamm der Schwenkstütze in der Stützöse ein.
- ⇒ Stecken Sie die weiße Kunststoff-Unterlegscheibe auf den Anschluss der Schwenkstütze und ziehen Sie die selbstsichernde Mutter so weit an, dass sich die Kunststoffscheibe noch von Hand drehen lässt.
- ⇒ Setzen Sie die Sicherungsschraube wieder in den Rastkamm der Schwenkstütze ein, schrauben Sie die selbstsichernde Mutter auf und ziehen Sie sie fest.

Die Schwenkstütze ist nun fertig montiert.



4 Bedienung



Vor dem Betrieb unbedingt auch die Hinweise im Kapitel Sicherheit lesen (siehe Kapitel 1)!

WARNUNG !

Verletzungsgefahr beim Betrieb der Kehrmaschine.

Hochgeschleudertes Kehrgut kann Personen im Gefahrenbereich treffen und verletzen.

Deshalb:



- Stellen Sie sicher, dass sich keine Personen im Gefahrenbereich aufhalten (siehe Abbildung 1).
 - Schalten Sie erst dann den Fahrtrieb und die Bürstenrotation der Kehrmaschine ein.
 - Beobachten Sie während des Betriebs immer den Gefahrenbereich.
 - Halten Sie den Fahrtrieb und die Bürstenrotation an, wenn sich während des Betriebs Personen in den Gefahrenbereich begeben.
-

WARNUNG !

Lebensgefahr durch gesundheitsschädliches Kehrgut.

Bei gesundheitsschädlichem Kehrgut (z.B. durch radioaktive oder biologische Belastung) besteht durch Einatmen von Staub die Gefahr tödlicher Erkrankungen.

Deshalb:



- Benutzen Sie die Kehrmaschine nicht für gesundheitsschädliches Kehrgut.
-

GEFAHR!

Lebensgefahr durch Bewegungen der Kehrmaschine.

Beim Betrieb an Hängen kann die Kehrmaschine durch den Einfluss der Schwerkraft in unkontrollierte Bewegung geraten.

Deshalb:



- Ziehen Sie bei Kehrarbeiten auf abschüssigem Gelände die Möglichkeit des Wegrollens der Maschine vorausschauend in Betracht.
- Schalten Sie den Bürstenantrieb ein und benutzen Sie ihn als Bremse.
- Führen Sie wenn möglich die Kehrmaschine an Hängen quer zur Richtung des Gefälles.
- Benutzen Sie die Kehrmaschine nicht bei einer Steigung des Geländes von mehr als 37 % (20 Grad).

WARNUNG!

Verletzungsgefahr durch demontierte oder nicht funktionierende Schutz- und Sicherheitseinrichtungen.

Wenn Schutz- und Sicherheitseinrichtungen umgebaut, umgangen oder demontiert werden, erfüllen sie nicht mehr ihre Funktion.



Deshalb:

- Bauen Sie Schutz und Sicherheitseinrichtungen nicht um und umgehen Sie sie nicht.
- Montieren Sie Schutz- und Sicherheitseinrichtungen nach Demontage (z. B. für Wartungs- und Instandhaltungszwecke) unbedingt wieder.

VORSICHT!

Gefahr von Verbrennungen am betriebswarmen Motor.

Deshalb:



- Berühren Sie während des Betriebs nicht den Motor.

**VORSICHT!**

Verletzungsgefahr und Gefahr von Sachschäden, wenn die Kehrmaschine in fehlerhaftem Zustand betrieben wird.

Deshalb:

- Führen Sie vor jedem Start der Kehrmaschine eine Sichtkontrolle durch.
- Kontrollieren Sie vor jedem Start die Bedienelemente auf Festigkeit und Funktion.

**WARNUNG!**

Vergiftungsgefahr beim Betrieb der Kehrmaschine in geschlossenen Räumen.

Beim Betrieb der Kehrmaschine in geschlossenen Räumen besteht durch Abgase und Benzindämpfe Vergiftungsgefahr.

Deshalb:

- Betreiben Sie die Kehrmaschine nur außerhalb geschlossener Räume.

**WARNUNG!**

Vergiftungsgefahr und Gefahr von Sachschäden beim Abstellen der heißen Kehrmaschine in geschlossenen Räumen.

Beim Abstellen der heißen Kehrmaschine in geschlossenen Räumen besteht durch Benzindämpfe Vergiftungs- und Explosionsgefahr.

Deshalb:

- Lassen Sie die Kehrmaschine nach dem Betrieb abkühlen.
- Stellen Sie sie erst dann in einem geschlossenen Raum ab.

**WARNUNG!**

Verletzungsgefahr und Gefahr von Sachschäden beim Betrieb der Kehrmaschine durch unbefugte Personen.

Deshalb:

- Lagern Sie die Kehrmaschine nach dem Abkühlen in einem verschlossenen Raum.

4.1 Vorbereitende Tätigkeiten

4.1.1 Höhe der Kehrbürste einstellen

Die Kehrbürste sollte im Betrieb etwa 1,5 cm eingedrückt sein.

- ⇒ Lösen Sie die Konterlasche an der Höhenverstellung für die Kehrbürste (siehe Abbildung 3)
- ⇒ Drehen Sie den Knauf im Uhrzeigersinn zum Anheben oder gegen den Uhrzeigersinn zum Absenken, bis Sie die richtige Höheneinstellung für die Kehrbürste **im Kehrbetrieb** gefunden haben.
- ⇒ Fixieren Sie den Knauf mit der Konterlasche.

4.1.2 Motor-Ölstand kontrollieren

Kontrollieren Sie vor jedem Start des Motors den Motor-Ölstand (siehe Betriebsanleitung des Motorenherstellers; im Beipack zur Kehrmaschine).

4.1.3 Kraftstoff einfüllen

Füllen Sie den Tank vor dem ersten Start des Motors mindestens bis zur Hälfte mit Kraftstoff (siehe Betriebsanleitung des Motorenherstellers, im Beipack zur Kehrmaschine).

WARNUNG!

Verletzungsgefahr und Gefahr von Sachschäden beim Einfüllen von Kraftstoff während des Betriebs.

Wenn Kraftstoff über den heißen Motor und den Auspuff läuft, entstehen brennbare, leicht entzündliche Dämpfe.

Deshalb:

- Schalten Sie den Motor aus (siehe Abschnitt 4.2.2).
 - Lassen Sie den Motor abkühlen.
 - Füllen Sie erst dann Kraftstoff nach.
-





HINWEIS

Durch die Beimischung von Ethanol zum Benzin (Super E10 enthält z. B. 10 % Ethanol) kommt es bei Rasenmähermotoren und den auf Kehrmaschinen verwendeten Industriemotoren zu Beeinträchtigungen im Startverhalten und der Funktion.

Wir empfehlen daher die Verwendung von **Super Plus – Kraftstoff**, da hier eine Beimischung von Ethanol derzeit noch unüblich ist. Fragen Sie an Ihrer Tankstelle nach.

Ihr Fachhändler hält aber alternativ auch ein Additiv, den sogenannten “Fuel Stabilizer” von Honda bereit, der dem ethanolhaltigen Kraftstoff zugesetzt werden kann.

4.2 Kehrbetrieb



HINWEIS

Wir empfehlen, stets in Windrichtung zu kehren. Dadurch wird verhindert, dass hochgeschleudertes Kehrgut den Bediener trifft oder den Motor verschmutzt. Insbesondere beim Winterdienst kann die Motorfunktion durch Schneetrift beeinträchtigt werden.

4.2.1 Motor starten

- ⇒ Stellen Sie sicher, dass der Zündkerzenstecker nicht abgezogen ist.
- ⇒ Öffnen Sie den Kraftstoffhahn (falls vorhanden; siehe Betriebsanleitung des Motorenherstellers im Beipack zur Kehrmaschine).
- ⇒ Stellen Sie den Gasregulierhebel auf “Max” (Chokeposition).
- ⇒ Starten Sie den Motor durch einen kräftigen Zug am Startseil.
- ⇒ Stellen Sie nach einigen Sekunden den Gasregulierhebel so weit zurück, dass der Motor nicht mehr im Choke-, sondern im Vollast-Bereich läuft.

4.2.2 Motor abstellen

- ⇒ Schieben Sie den Gasregulierhebel in Richtung "Stop" , bis der Motor ausgeht.
- ⇒ Schließen Sie den Kraftstoffhahn (falls vorhanden).

4.2.3 Fahrtrieb ein- und ausschalten

VORSICHT !

Verletzungsgefahr durch Sturz beim Einschalten des Fahrtriebs.



Beim Einschalten des Fahrtriebs fährt die Maschine unvermittelt an.

Deshalb:

- Seien Sie auf das unvermittelte Anfahren der Kehrmaschine gefasst.
 - Beachten Sie die Anforderungen an das Bedienpersonal (siehe Abschnitt 1.4).
-

- ⇒ Drücken Sie den roten Hebel am rechten Lenkergriff herunter (siehe Abbildung 3)

Die Kehrmaschine fährt an.

- ⇒ Lassen Sie den Hebel am rechten Lenkergriff los.

Der Hebel klappt nach oben und die Kehrmaschine bleibt stehen.

4.2.4 Fahrgeschwindigkeiten

HINWEIS

Die Kehrmaschine hat im Fahrtrieb einen Variator, der zur Änderung der Geschwindigkeit geschaltet wird.



Ein Variator lässt sich nur schalten, wenn der entsprechende Riementrieb läuft. D.h., die Geschwindigkeit kann nur bei **laufendem Motor!** geändert werden.

-
- ⇒ Starten Sie zunächst den Motor. Fassen Sie mit der linken Hand den Knauf vom Wahlhebel am linken Lenkerholm. Heben Sie mit 2 Fingern den Ring unterhalb vom Knauf an, um die Sperre zu lösen und schieben Sie den Wahlhebel nach oben oder unten. Dann... , siehe übernächsten Punkt.
 - ⇒ Für die Änderung der Fahrgeschwindigkeit beim Arbeiten, halten Sie den Hebel an rechten Lenkerende gedrückt (siehe auch Abschnitt 4.2.3) und fassen Sie dann mit der linken Hand den Knauf vom Wahlhebel am linken Lenkerholm. Heben Sie mit 2 Fingern den Ring unterhalb vom Knauf an, um die Sperre zu lösen.
 - ⇒ Bewegen Sie den Wahlhebel nach unten, um schneller zu fahren. Lassen Sie bei der gewünschten Geschwindigkeit den Ring los und fixieren Sie so die Fahrgeschwindigkeit.
 - ⇒ Bewegen Sie den Wahlhebel nach oben, um langsamer zu fahren.

4.2.5 Kkehrbürsten ein- und ausschalten

VORSICHT !

Verletzungsgefahr durch Sturz beim Einschalten des Kkehrbürstenantriebs.

Beim Einschalten des Kkehrbürstenantriebs bewegt sich die Kkehrmaschine auf den Bediener zu.



Deshalb:

- Seien Sie darauf gefasst, dass sich die Kkehrmaschine beim Einschalten des Bürstenantriebs auf Sie zu bewegt !

oder :

- Schalten Sie erst den Fahrtrieb der Kkehrmaschine ein, dann den Kkehrbürstenantrieb.
- Beachten Sie die Anforderungen an das Bedienpersonal (siehe Abschnitt 1.4).

⇒ Drücken Sie den Hebel am linken Lenkergriff herunter (siehe Abbildung 3).

Die Rotation der Kkehrbürste setzt ein.

⇒ Lassen Sie den Hebel am linken Lenkergriff los.

Der Hebel klappt nach oben, die Rotation der Kkehrbürste hört auf.

4.2.6 Seitenverstellung der Kkehrbürste

Um das Kehrgut zu einer Seite hin zu fegen, kann die Kkehrbürste schräg gestellt werden.

⇒ Heben Sie den Griff der Schwenkstütze für die Seitenverstellung an, so dass der Rastkamm aus der Stützöse ausrastet (siehe Abbildung 3, Seite 16 und Abbildungen 7 und 8, Seite 21).

⇒ Ziehen Sie den Griff der Schwenkstütze nach hinten, um nach rechts zu fegen, oder schieben Sie ihn nach vorne, um nach links zu fegen.

⇒ Legen Sie den Griff der Schwenkstütze an der gewünschten Position ab, so dass der Rastkamm wieder in der Stützöse einrastet.

5 Wartung und Instandsetzung



Die Ausführung von Wartungs- und Instandsetzungsarbeiten erfordert Fachkenntnis und eine ausgerüstete Werkstatt.

Als Hersteller schreiben wir vor, dass diese Arbeiten in einer qualifizierten Fachwerkstatt auszuführen sind!

5.1 Sicherheitsvorschriften für Wartung und Instandsetzung



Vor der Wartung unbedingt auch das Kapitel "Sicherheit" beachten (siehe Kapitel 1).

WARNUNG !

Wenn andere Personen die Kehrmaschine unerwartet in Gang setzen, bestehen vielfältige Verletzungsgefahren.

Deshalb:

- Ziehen Sie bei Wartungsarbeiten den Zündkerzenstecker ab.



WARNUNG !

Verletzungsgefahr durch demontierte Schutz- und Sicherheitseinrichtungen.

Wenn Schutz- und Sicherheitseinrichtungen demontiert werden, erfüllen sie nicht mehr ihre Funktion.

Deshalb :

- Montieren Sie Schutz- und Sicherheitseinrichtungen nach Demontage (z.B. für Wartungs- und Instandhaltungszwecke) umgehend wieder.



WARNUNG!

Die Kehrmaschine birgt für nicht fachkundige Personen erhebliche Gefahren.

Deshalb:

- Lassen Sie Wartungs- und Instandsetzungsarbeiten nur durch eine Fachwerkstatt durchführen. Dies gilt insbesondere für Wartungs- und Instandsetzungsarbeiten an Motor und Keilriementrieben.





GEFAHR!

Bei Verwendung minderwertiger Ersatzteile kann es zu Personen- und Sachschäden kommen.

Bei Verwendung anderer Ersatzteile als Originalersatzteilen oder vom Hersteller freigegebenen Ersatzteilen und Zubehör entfällt die Haftung für die daraus entstehenden Folgen.

Deshalb:

- Verwenden Sie nur Originalersatzteile und vom Hersteller freigegebenes Zubehör.
-



ACHTUNG!

Unsachgemäße Wartung kann zu Sachschäden an der Kehrmaschine führen.

Deshalb:

- Lassen Sie Wartungs- und Instandsetzungsarbeiten nur von einer Fachwerkstatt durchführen.
 - Dies gilt auch für den Austausch der Kehrbürste.
-

5.2 Regelmäßige Wartungsarbeiten

Ziehen Sie für Wartungsarbeiten, die den Motor betreffen, die Dokumentation des Motorenherstellers hinzu.

Wenden Sie sich für Wartungsarbeiten, die von einem Fachmann durchgeführt werden müssen, an Ihren Fachhändler.

5.2.1 Wartungsplan

Intervall	Tätigkeit	siehe
vor jeder Benutzung	Motor-Ölstand kontrollieren	Betriebsanleitung des Motorherstellers
	Gängigkeit der Bowdenzüge prüfen	5.2.3
	Sichtkontrolle der Kehrmaschine auf Beschädigungen, insbesondere Zündkabel und Zündkerzenstecker	
	Reifendruck kontrollieren	5.2.4
nach Bedarf	Kehrmaschine reinigen	5.2.5
	Luftfilter prüfen und reinigen	5.2.6

5.2.2 Wartungsaufzeichnungen

Tragen Sie durchgeführte Wartungsarbeiten in die vorge-sehene Tabelle ein. (siehe Abschnitt 5.3). Dadurch wird der Wartungszustand nachvollziehbar.

Für darüber hinausgehende Aufzeichnungen über Arbeiten an der Kehrmaschine wird das Führen eigener Listen empfohlen.

5.2.3 Gängigkeit der Bowdenzüge prüfen

WARNUNG !

Nicht gängige Bowdenzüge können zu unkontrollierten Bewegungen der Kehrmaschine und zu schweren Verletzungen und Sachschäden führen.

Deshalb:

- Nehmen Sie die Kehrmaschine bei schwergängigen Bowdenzügen nicht in Betrieb.
- Kontaktieren Sie Ihre Fachwerkstatt, um die Instandsetzung der Kehrmaschine einzuleiten.



Bowdenzüge für Fahrtrieb und Bürstenantrieb

- ⇒ Drücken Sie den Schalthebel für den Fahrtrieb herunter.
Der Schalthebel muss sich mit leichtem Widerstand bis zum Lenkergriff herunterdrücken lassen.
- ⇒ Lassen Sie den Schalthebel für den Fahrtrieb los.
Der Schalthebel muss in seine Ausgangsposition zurückspringen.
- ⇒ Wiederholen Sie den Vorgang mit dem Schalthebel für den Bürstenantrieb.
- ⇒ Leiten Sie die Reparatur durch Ihre Fachwerkstatt ein, wenn einer oder beide Schalthebel schwergängig sind oder nicht in ihre Ausgangsposition zurückspringen.

Bowdenzug des Gasregulierhebels

- ⇒ Stellen Sie den Gasregulierhebel auf „Max“.
- ⇒ Stellen Sie den Gasregulierhebel auf „Min“ und beobachten Sie dabei den Gegenhebel am Vergaser (siehe Betriebsanleitung des Motorenherstellers im Beipack der Kehrmaschine).

Der Gasregulierhebel muss sich mit leichtem Widerstand bewegen lassen. Der Gegenhebel am Vergaser muss der ausgeführten Bewegung folgen.

- ⇒ Leiten Sie die Reparatur durch Ihre Fachwerkstatt ein, wenn der Bowdenzug nicht wie oben beschrieben funktioniert.

5.2.4 Reifendruck kontrollieren

Die Luftreifen der Kehrmaschine besitzen herkömmliche Autoventile.

⇒ Stellen Sie den Reifendruck der Antriebsräder auf **1,8 bar** ein.

5.2.5 Kehrmaschine reinigen

ACHTUNG !

Reinigung der Kehrmaschine mit einem Hochdruckreiniger kann zu Schäden an Dichtungen, Lagern und Gelenken der Kehrmaschine führen.

Deshalb:

- Reinigen Sie die Kehrmaschine nicht mit einem Hochdruckreiniger
-

Reinigen Sie die Kehrmaschine nach Bedarf mit einem weichen Wasserstrahl und Autopflegemitteln.

Nach Schneeräumarbeiten sollte die Kehrmaschine von anhaftenden Schneeresten und Streusalz befreit werden.

5.2.6 Luftfilter prüfen und reinigen

Wenn Sie die Kehrmaschine in staubiger Umgebung einsetzen, lassen Sie sich die Kontrolle des Luftfilters von Ihrer Fachwerkstatt zeigen.



6 Außerbetriebnahme und Konservierung

Wenden Sie sich bei Fragen zu Außerbetriebnahme und Konservierung an Ihre Fachwerkstatt.

7 Störungen und Störungsbeseitigung



WARNUNG !

Gefahr schwerer Verletzungen durch unsachgemäße Ausführung von Reparaturarbeiten.

Deshalb:

- Lassen Sie Reparaturarbeiten nur von einer Fachwerkstatt durchführen.

Gehen Sie bei Störungen im Betrieb der Kehrmaschine anhand der nachstehenden Störungstabelle vor. Bei Störungen, die durch die genannten Hinweise und Maßnahmen zur Störungsbeseitigung nicht zu beheben sind, kontaktieren Sie Ihre Fachwerkstatt.

Störung	mögliche Ursache	Maßnahmen
Die Kehrmaschine springt nicht an.	Gasregulierhebel ist nicht in „Max“- (Choke-) Position.	Gasregulierhebel auf „Max“-Position stellen.
	Zündkerzenstecker ist abgezogen.	Zündkerzenstecker aufstecken.
	Kein Kraftstoff im Tank.	Kraftstoff einfüllen.
	Benzinhahn ist geschlossen.	Benzinhahn öffnen.
Die Kehrwalze bleibt manchmal stehen.	Bowdenzugeinstellung oder Keilriemenspannung sind nicht korrekt.	Fachwerkstatt kontaktieren.
Die Kehrmaschine fährt nicht sauber geradeaus.	Reifenluftdruck ist unterschiedlich.	Reifenluftdruck korrigieren.
	Freiläufe des Radantriebs arbeiten nicht synchron.	Durch kurzen, kräftigen Zug am Lenker den Radantrieb synchronisieren.
Ein Teil des Schnees wird zwischen Kehrbürste und Maschinenachse abgelegt.	Der Schnee liegt zu hoch.	Mit Räumschild vorarbeiten oder ein zweites Mal kehren.
	Der Schnee ist nass und hat die Bürste zugesetzt.	8×2 Polybürsten verwenden.

8 Zubehör

8.1 Kehrgut-Sammelbehälter

Ein optional erhältlicher Kehrgut-Sammelbehälter aus Kunststoff wird durch einfaches Aufstecken auf die Zapfen am Kehrbürstendeck montiert.



Abbildung 10:
optionaler
Kehrgutbehälter
aus Kunststoff

8.2 Räumschild und Schneeketten

Für den Winterdienst kann die Kehrmaschine mit einem Räumschild und Schneeketten ausgerüstet werden.



Abbildung 11:
optionales
Schnee-
Räumschild

8.3 Kehrbürsten für Winterdienst

Kehrbürsten mit 8×2 Polybesatz eignen sich besonders für den Winterdienst, da sie kein Wasser aufnehmen, und sich die Borsten der doppelten Bürstenreihen gegenseitig abstützen. Dadurch entsteht zusätzlich ein guter „Wurfeffekt“.

9 Fachhändler und Fachwerkstatt

Ihr Fachhändler steht bei der Bestellung von Ersatzteilen, für Wartungs- und Reparaturarbeiten sowie bei Problemen und Fragen zur Verfügung.

Telefon :

10 Konformitätserklärung

EG-Konformitätserklärung

gemäß EG-Richtlinie Maschinen 2006/42/EG, Anhang II A

Hiermit erklären wir als Hersteller, dass die nachstehend bezeichnete Maschine in ihrer Konzeption und Bauart sowie in der von uns in Verkehr gebrachten Ausführung den grundlegenden Sicherheits- und Gesundheitsanforderungen der EG-Richtlinie 2006/42/EG entspricht. Bei einer mit uns nicht abgestimmten Änderung der Maschine verliert diese Erklärung ihre Gültigkeit.

Bezeichnung: **Kehrmaschine Herkules KM 780 H**

Typen: **70078010**

Hersteller:

Firma: **Adolf Telsnig Forst- & Gartentechnik e.K.**

Anschrift: **Dörnbergstraße 27-29
34233 Fuldata-Ihringshausen**

Mit folgenden weiteren für die Maschine geltenden Richtlinien wird die Übereinstimmung erklärt:

Elektromagnetische Verträglichkeit (2014/30/EU)

Angewandte harmonisierte Normen:

DIN EN 12100-1, DIN EN 12100-2, DIN EN ISO 13849-1, DIN EN ISO 14121-1

Angewandte sonstige technische Normen und Spezifikationen:

-

Bevollmächtigter für die Technische Dokumentation:

Kai Telsnig (Anschrift: siehe Anschrift des Herstellers)

Kai Telsnig, Geschäftsführer