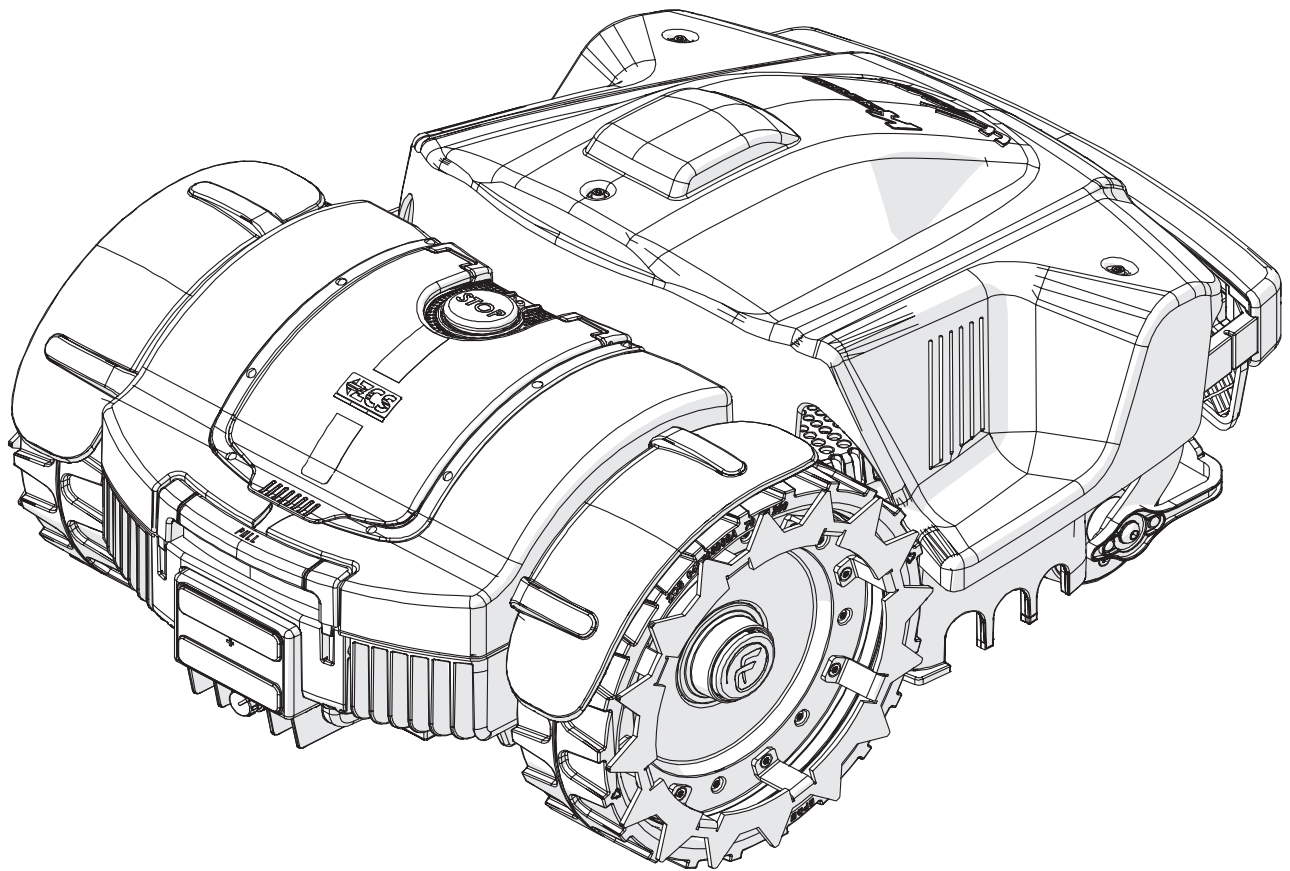


Ersatzteilliste

Wiper

KS-Premium RTK

ab Modelljahr 2024

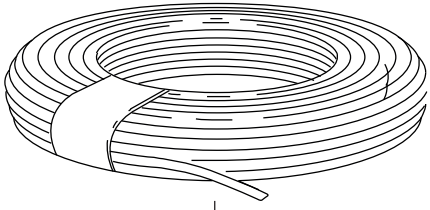


D040ER0 **Modell**
Wiper KS Premium RTK

Inhalt

Zubehör	3
Ersatzteilnummern	4
Verkleidung, Stoßschutz	5
Ersatzteilnummern	6
Gehäuse, Räder, Messermotor & Messer	7
Ersatzteilnummern	8
Antriebsmotoren, Elektrik & Gehäuse hi.	9
Ersatzteilnummern	10
Ladestation	11
Ersatzteilnummern	12

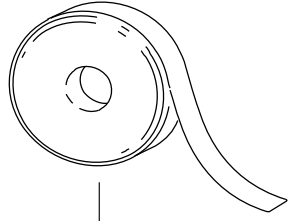
Zubehör



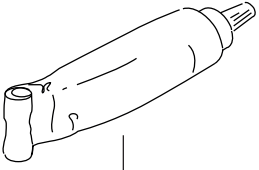
1



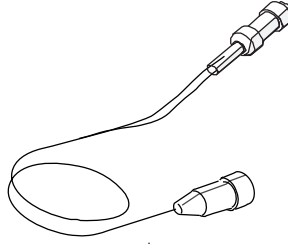
2



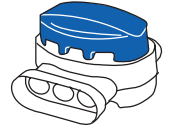
3



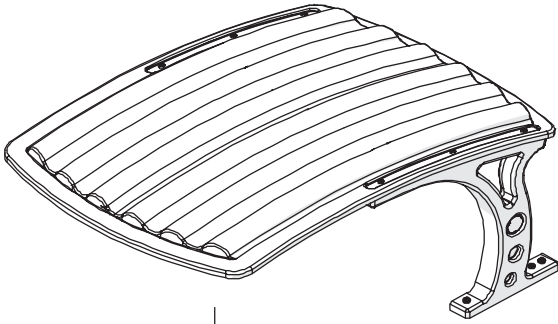
4



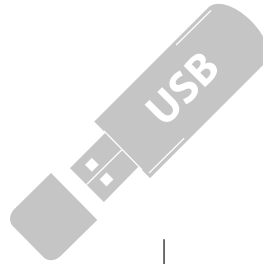
5



6



7

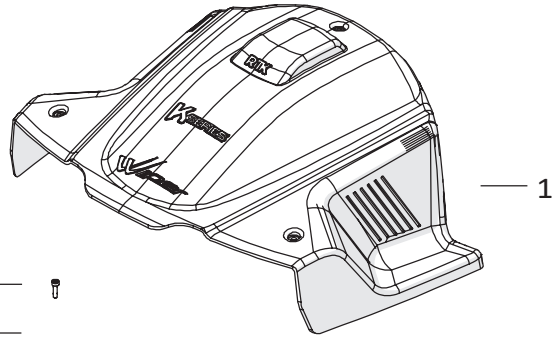





8

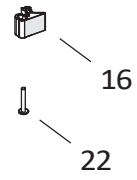
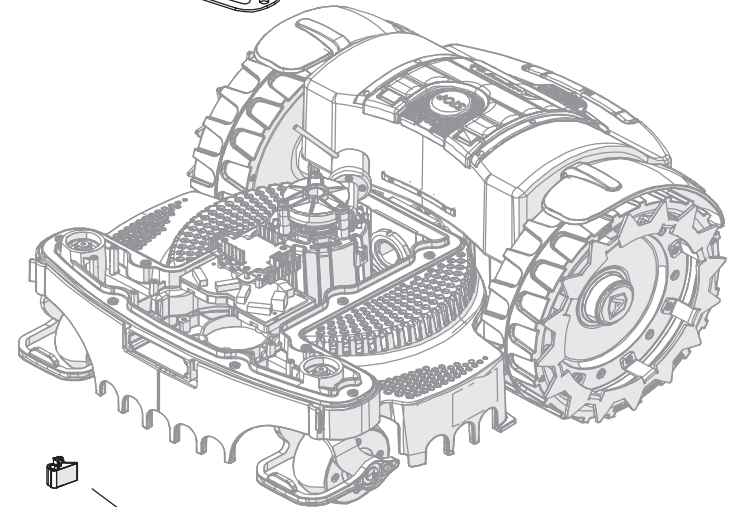
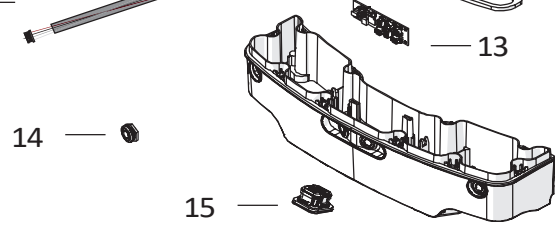
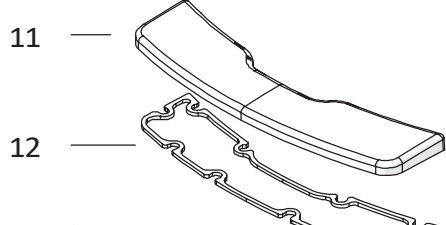
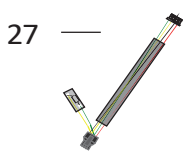
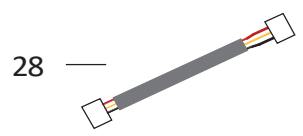
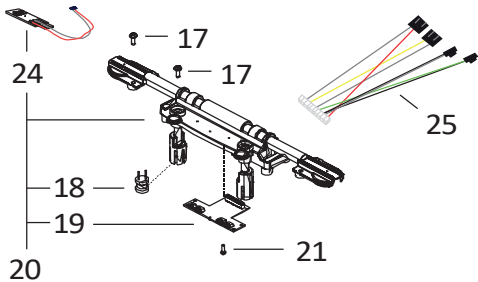
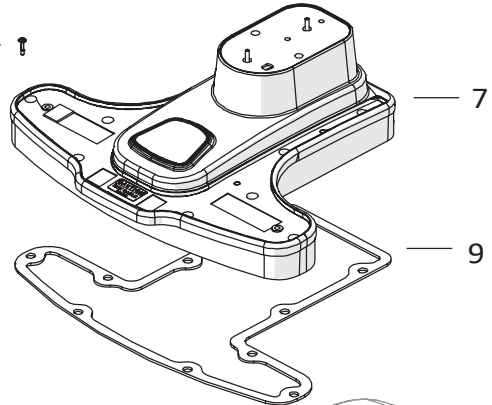
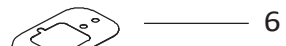
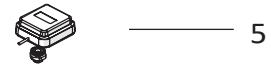
Ersatzteilnummern

Pos.	Artikelnummer	Beschreibung	Anzahl	Anmerkung
1	CS_E0002OS	Begrenzungskabel	1	100m
1	CS_E0002	Begrenzungskabel	1	150m
1	CS_E0002_3	Begrenzungskabel	1	300m
1	CS_E0002_5	Begrenzungskabel	1	500m
1	CS_E0002_10	Begrenzungskabel	1	1000m
2	200A00100A	Rasennägel	0-1	100 Stk.
2	200A00200A	Rasennägel	0-1	200 Stk.
3	CS_C0111	Isolierband	0	
4	CS_C0109	Fett	0	200 Gr
5	CB01_RICEX	Ladeadapter Winterladung	0	
6	200A00003	Verbinder	1	3 Stk.
6	200A00001	Verbinder	0	10 Stk.
6	200A00050	Verbinder	0	50 Stk.
7	075Z45800A	Abdeckung für Ladestation	0	
8	CS_BT_USB	Bluetooth Empfänger	0	

Verkleidung, Stoßschutz



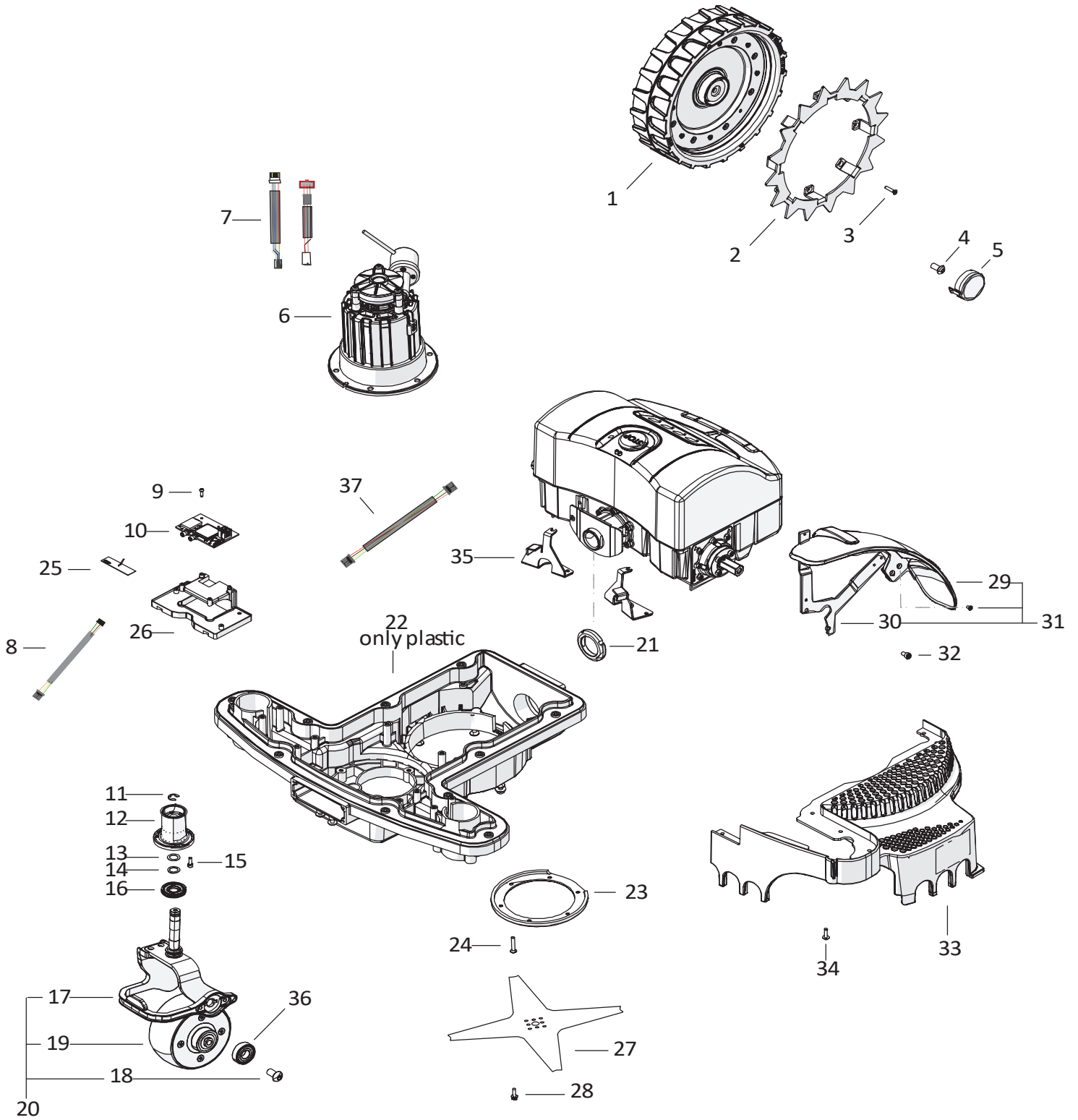
- 2 — 
- 3 — 
- 4 — 



Ersatzteilnummern

Pos.	Artikelnummer	Beschreibung	Anzahl	Anmerkung
1	042Z95651A	Verkleidung RTK Modelle	1	Wiper Premium
2	C02259	Schraube	1	
3	C03033	Distanz	3	
4	C00070	Scheibe	3	
5	042Z95136A	RTK Antenne	1	
6	400Z78610A	Aufkleber	1	
7	042Z95412A	Vorderes Gehäuse	1	
8	042Z17800A	Schraube	10	
9	042Z17600A	Dichtung f. vorderes Gehäuse	1	
11	042Z00082A	Abdeckung für Stoßsensor	1	
12	042Z95616A	Dichtung für Stoßsensor	1	
13	075E03001A	Hub-Modulplatine	1	
14	075Z95421A	USS Sensor	6	
15	075Z54700A_R	Radarplatine	2	
16	042Z95583A	Aufhängung	1	links
16	042Z95584A	Aufhängung	1	rechts
17	C02177	Schraube	10	
18	046E02000A	Signalspule	2	ca. 10cm Kabel
19	042E00100A	Vordere Sensorplatine	1	
20	042Z03000A	Vordere Sensorplatine Kpl.	1	
21	C00162	Schraube	4	
22	C03227	Schraube	2	
23	042Z17800A	Schraube	10	
24	046E02100A	Aushubsensorplatine	2	
25	042CB14.01	Verkabelung für Stoßsensor	1	
26	042CB27.01	Verkabelung Radar zu Radar	1	
27	015CB06.01	Verkabelung Hub Modul	1	
28	042CB26.01	Verkabelung Hub zu Radar	2	10cm
28	075CB09.01	Verkabelung Hub zu Radar	4	23cm

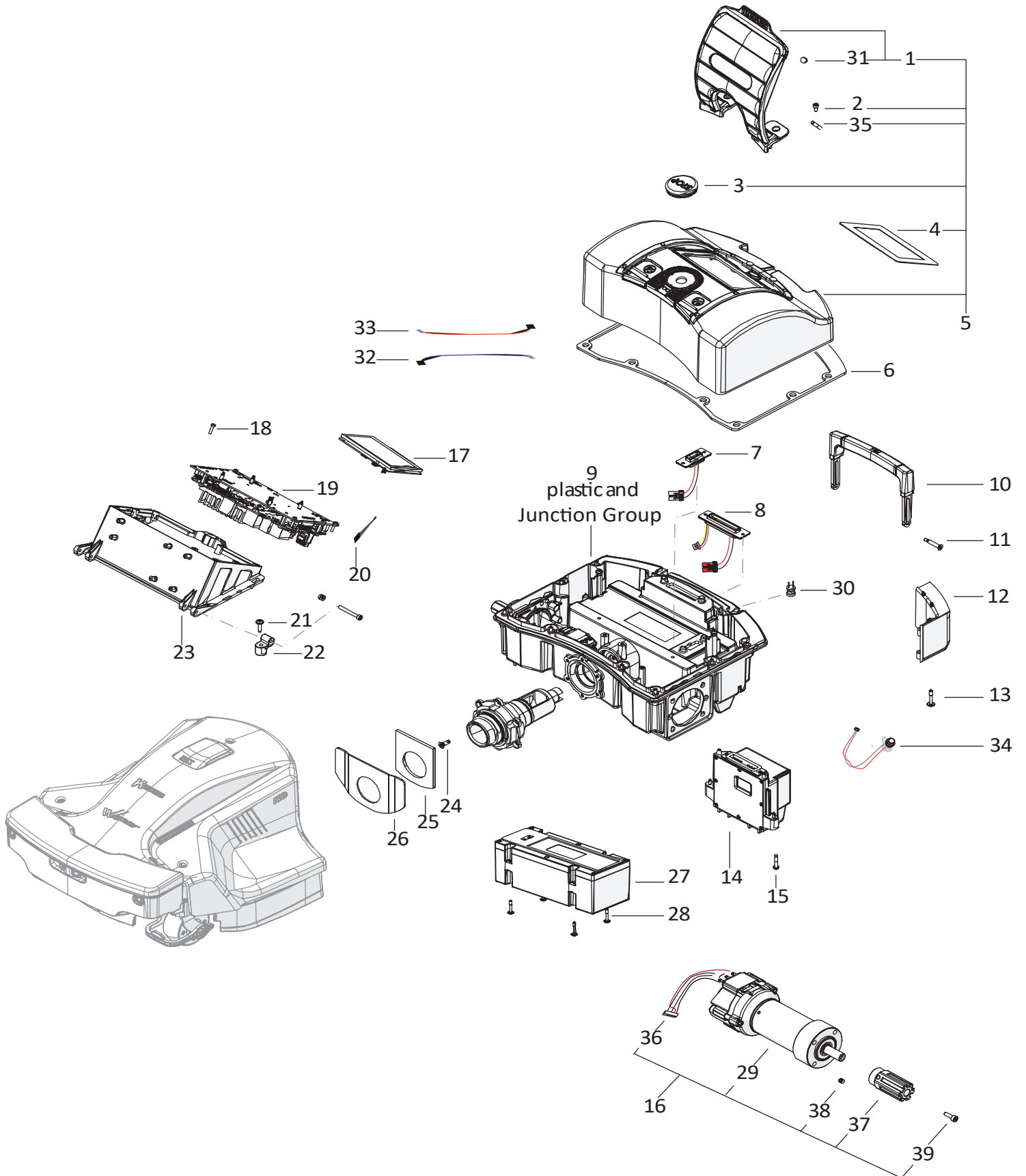
Gehäuse, Räder, Messermotor & Messer



Ersatzteilnummern

Pos.	Artikelnummer	Beschreibung	Anzahl	Anmerkung
1	042Z95211A	Antriebsrad Kunststoff	2	
2	042Z00105A_R	Radklaue	2	
3	C02571	Torxschraube 4X20	16	
4	C02218	Schraube	2	
5	042Z41600AWI	Nabendeckel	2	
6	042Z95152A	Messermotor Kpl.	1	
7	042CB17.03	Verkabelung für Messermotor	1	
8	042CB29.01	Verkabelung RTK zu Radar	1	
9	C02175	Torxschraube 3x10	2	
10	400E05302A	RTK Connect Modul	1	
11	CS_C0030	Sicherungsring	2	
12	051Z31000A	Schaftführung	2	
13	C00616	Scheibe	2	
14	C02049	Scheibe	2	
15	C02172	Schraube	6	
16	110Z43500A	Balg	2	
17	042Z13600C_R	Radgabel	1	rechts
17	042Z13900C_R	Radgabel	1	links
18	C00678	Schraube	2	
19	110Z34200A	Vorderrad	2	
20	042Z13700C_R	Vorderrad Kpl.	1	rechts
20	042Z14700C_R	Vorderrad Kpl.	1	links
21	C02211	Verschlussring	1	
22	042Z95120A	Gehäuse	1	
23	042Z95036A	Fixierring	1	
24	C02819	Schraube	6	
25	C02455	GSM Antenne	1	
26	042Z95138A	Aufnahme für Connect Modul	1	
27	075Z07800A	Sternmesser	1	25cm 4-Schneiden
28	C00980	Schraube	4	
29	042Z09400A	Kotflügel	1	
30	042Z26600A	Aufnahme f. Radabdeckung	1	links
30	042Z21600A	Aufnahme f. Radabdeckung	1	rechts
31	042Z04700A	Kotflügel kpl.	1	links
31	042Z22700A	Kotflügel kpl.	1	rechts
32	C02224	Schraube	4	
33	042Z62700A	Messerschutz	1	links
33	042Z62800A	Messerschutz	1	rechts
34	C02231	Schraube	16	
35	042A20650A	Abzweigungssperre	1	
36	C00119	Lager	4	
37	042CB21.01	Can Bus Kabel	1	

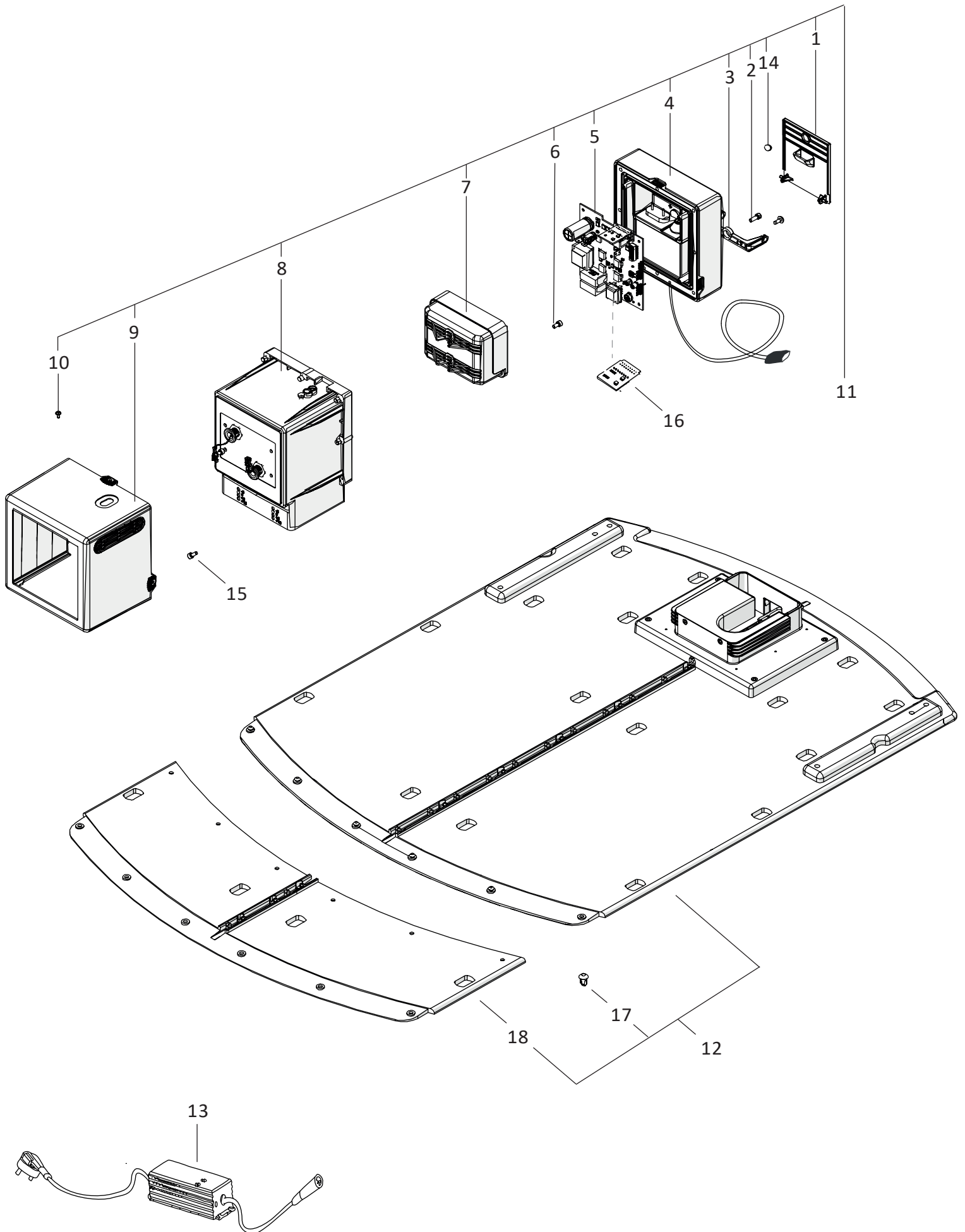
Antriebsmotoren, Elektrik & Gehäuse hi.



Ersatzteilnummern

Pos.	Artikelnummer	Beschreibung	Anzahl	Anmerkung
1	042D00100A	Tastaturabdeckung	1	
2	C02224	Schraube	2	
3	110E01300A	Notaustaster	1	
4	042Z43100A	Tastatur	1	
5	042Z38100A	Hintere Verkleidung schwarz	1	
6	042Z10800A	Dichtung f. hinteres Gehäuse	1	
7	042CB05.02	Batterieverkabelung	1	
8	042CB07.02	Ladekabel	1	
9	042Z08700A	Hinteres Gehäuse	1	
10	042Z31300A	Griff	1	
11	042Z04600A	Schraube	2	
12	042Z19300A	Schutz	1	links
12	042Z19400A	Schutz	1	rechts
13	C02272	Schraube	4	
14	042Z08500A	Ladeeinheit kpl.	1	
15	042Z17800A	Schraube	10	
16	042Z95098A_R	Antriebsmotor kpl.	2	
17	110E00800A	Display	1	
18	C02231	Schraube	4	
19	042E40300A	Hauptplatine AM 4000	1	mit Elk. Höhenverstellung
20	110E01100A	CAN Bus Terminierung Kabel	2	
21	C02231	Schraube	2	
22	042Z19100A	Stift	2	
23	042Z27200A	Aufnahme f. Hauptplatine	1	
24	C02176	Schraube	6	
25	042Z25900A	Dichtung	1	
26	042Z04400A	Platte	1	
27	042Z70100A	Batterie 10,35Ah	1	
28	042Z17800A	Schraube	4	
29	042Z44800A	Motor Bürstenlos	2	
30	110E00700A	Signalspule	2	ca. 32cm Kabel
31	042Z32000A	Magnet	2	
32	CB13_L400.1	Verkabelung für Regensensor	1	
33	042CB03.02	Verkabelung Stoptaste	2	
34	042CB09.03	Externer Ladeanschluss	1	
35	C02238	Splint Displayabdeckung	1	
36	CB01_MRB4_V01	Motorkabelbaum	2	
37	042Z18100A	Sechskant	2	alte version
37	042Z95084A	Sechskant	2	neue Version
38	C02226	Gewindestift	2	
39	C00364	Schraube	2	

Ladestation



Ersatzteilnummern

Pos.	Artikelnummer	Beschreibung	Anzahl	Anmerkung
1	042Z37200A	Hintere Abdeckung	1	
2	C02172	Schraube	8	
3	042Z24500A	Kabelklammer	1	
4	042Z27300A	Abdeckung	1	
5	042E00500A	Sender	1	
6	C02224	Schraube	4	
7	042Z24800A	Ladekontaktgruppe	1	
8	042Z44500A	Gehäuse	1	
9	042D00070A	Abdeckung für Gehäuse	1	
10	C02244	Schraube	3	
11	042A00110A	Sendeeinheit Kpl. schwarz	1	
12	042Z52800A	Boden	1	
13	C02398	Netzteil 10A	1	
14	042Z32000A	Magnet	1	
15	C00908	Schraube	2	
16	015A00700A	LED Platine für Sender	1	
17	C01294	Niet	6	
18	042Z49600A	Erweiterung für Ladestation	1	