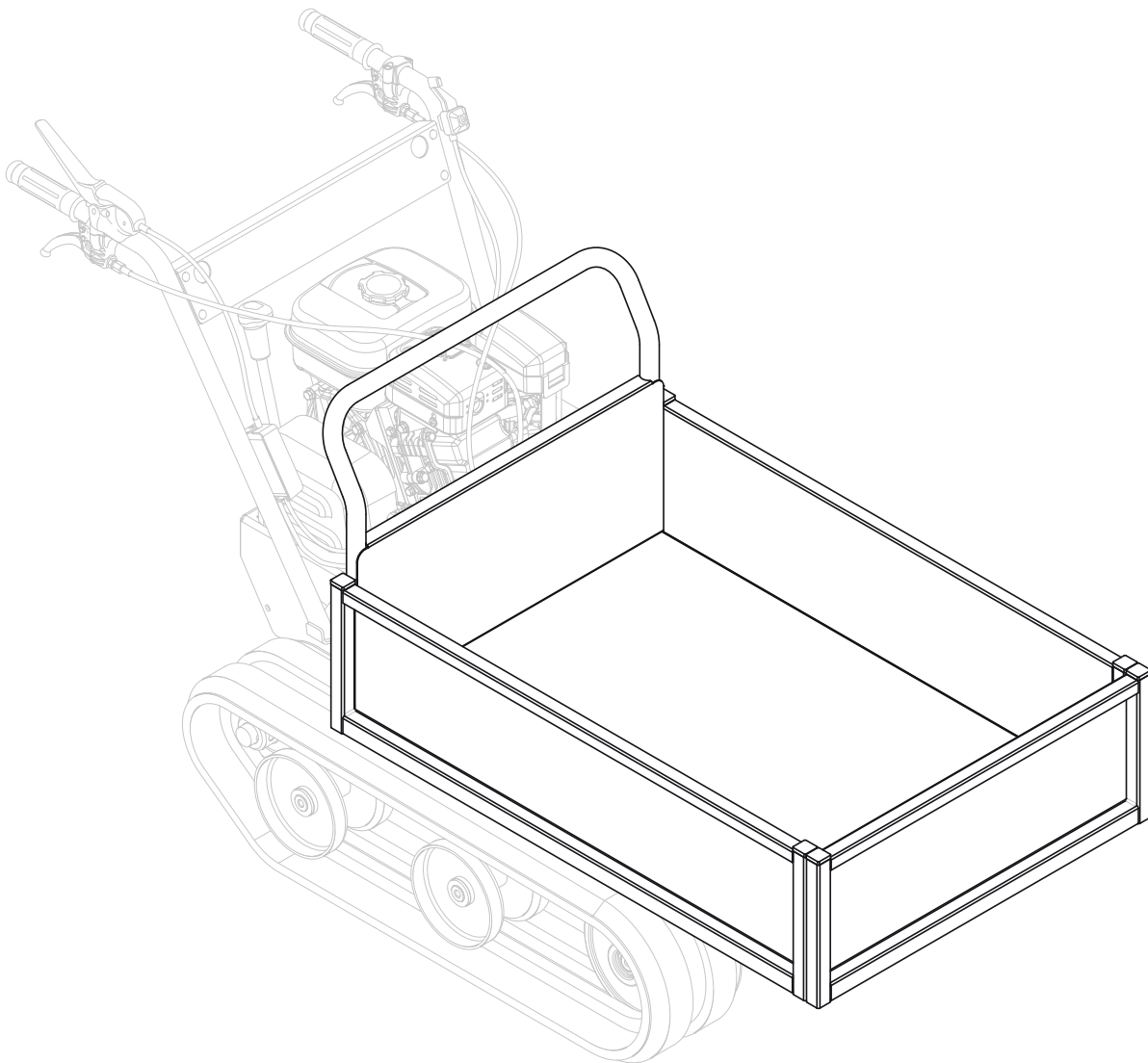


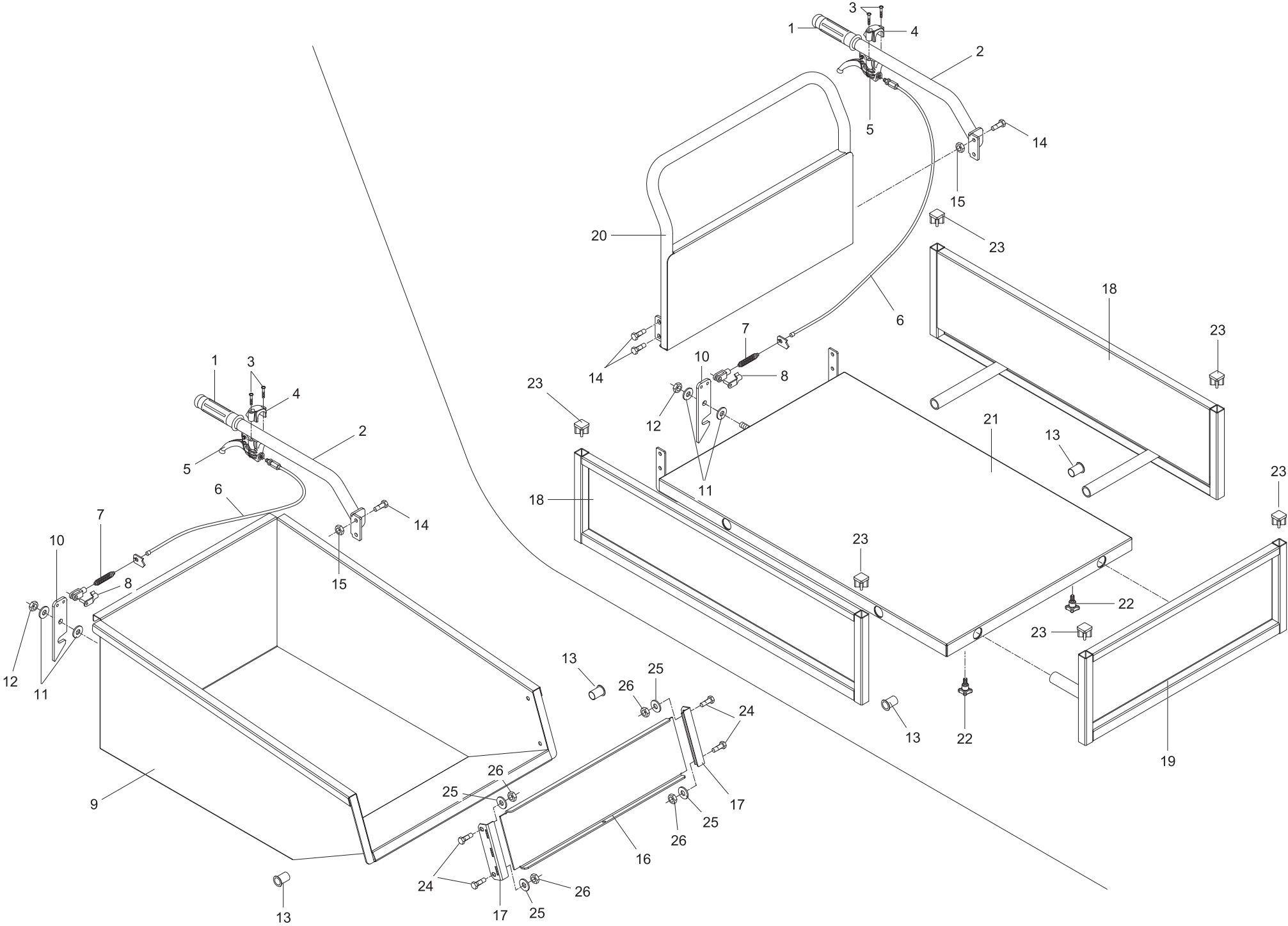
Ersatzteilliste
Mulde & Pritsche
912335358, 912335356,
912335351, 912335350
für Raupentransporter
Mech 35-45



Inhalt

Mulde & Pritsche	3
ET-Nummern	4

Mulde & Pritsche



ET-Nummern

Pos.	Artikel Nummer	Beschreibung	Anzahl	Anmerkung
1	14680376	Handgriff D.27	2	
2	15535024	Hebel	2	
3	14680127	Schraube	4	
4	14680126	Halterung D.27	2	
5	17538001	Hebel	2	
6	15538006	Bowdenzug	2	
7	15001012	Feder	2	
8	15001096	Bolzen 6X24	2	
9	15535025	Mulde	1	
10	15535009	Verriegelung	2	
11	19955013	Unterlegscheibe D.12X36X3 UNI 6593	4	
12	19954256	Sechskantmutter, Polyamidklemmteil M12 DIN 985	2	
13	19903511	Buchse 18-20-30	4	
14	19951718	Schraube M8X20	6	
15	19953908	Mutter M8	6	
16	15535026	Ladeklappe für Mulde	1	
17	15315184	Halterung	2	
18	15535023	Seitenteil für Pritsche	2	
19	15535022	Vorderteil für Pritsche	1	
20	15535021	Rückwand für Pritsche	1	
21	15535020	Pritsche	1	
22	14660177	Knebelschraube M8 L=16	6	
23	14680113	Stopfen 25X25X2	6	
24	19952715	Sechskantschraube mit Gewinde bis Kopf M8X16 UNI 5739	4	
25	19955052	Unterlegscheibe für Zylinderschrauben D.8X16X1,5 UNI 6592	4	
26	19954254	Sechskantmutter, Polyamidklemmteil M8 DIN 985	4	