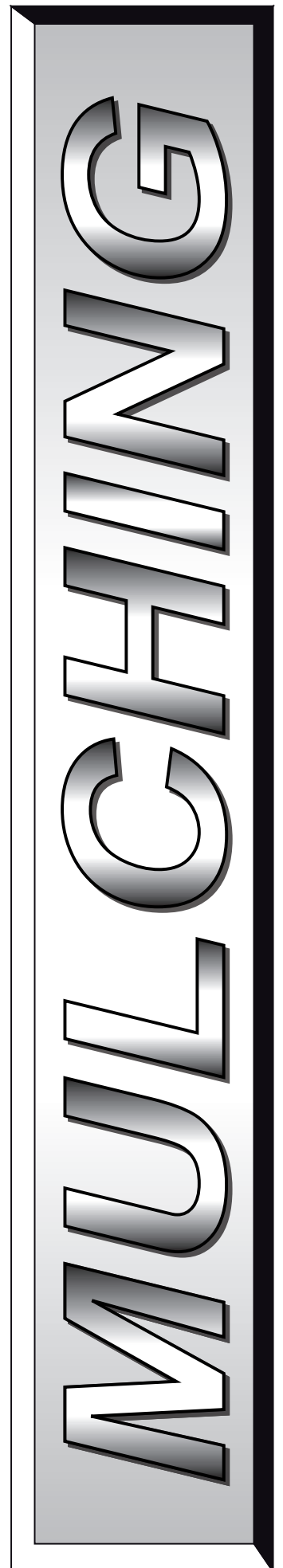
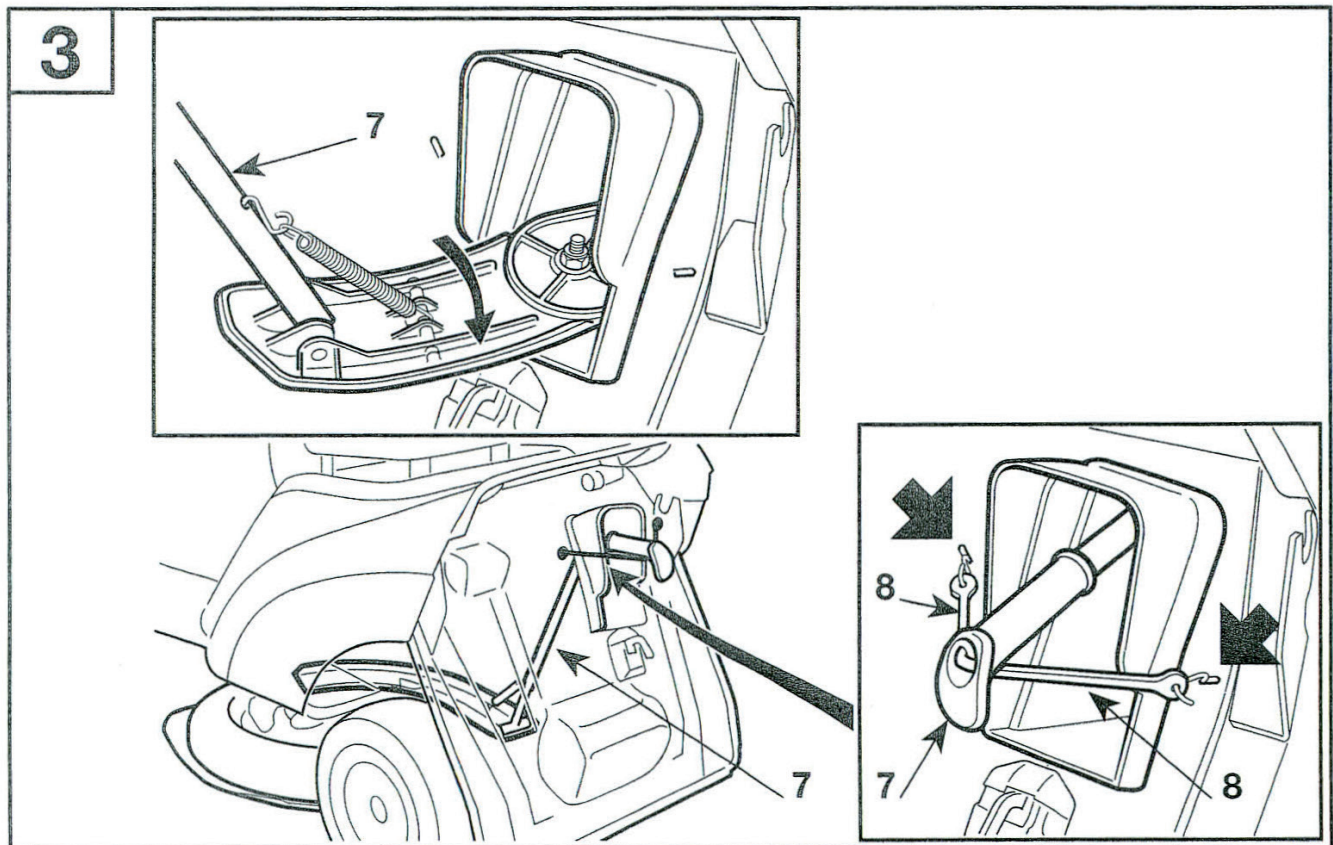
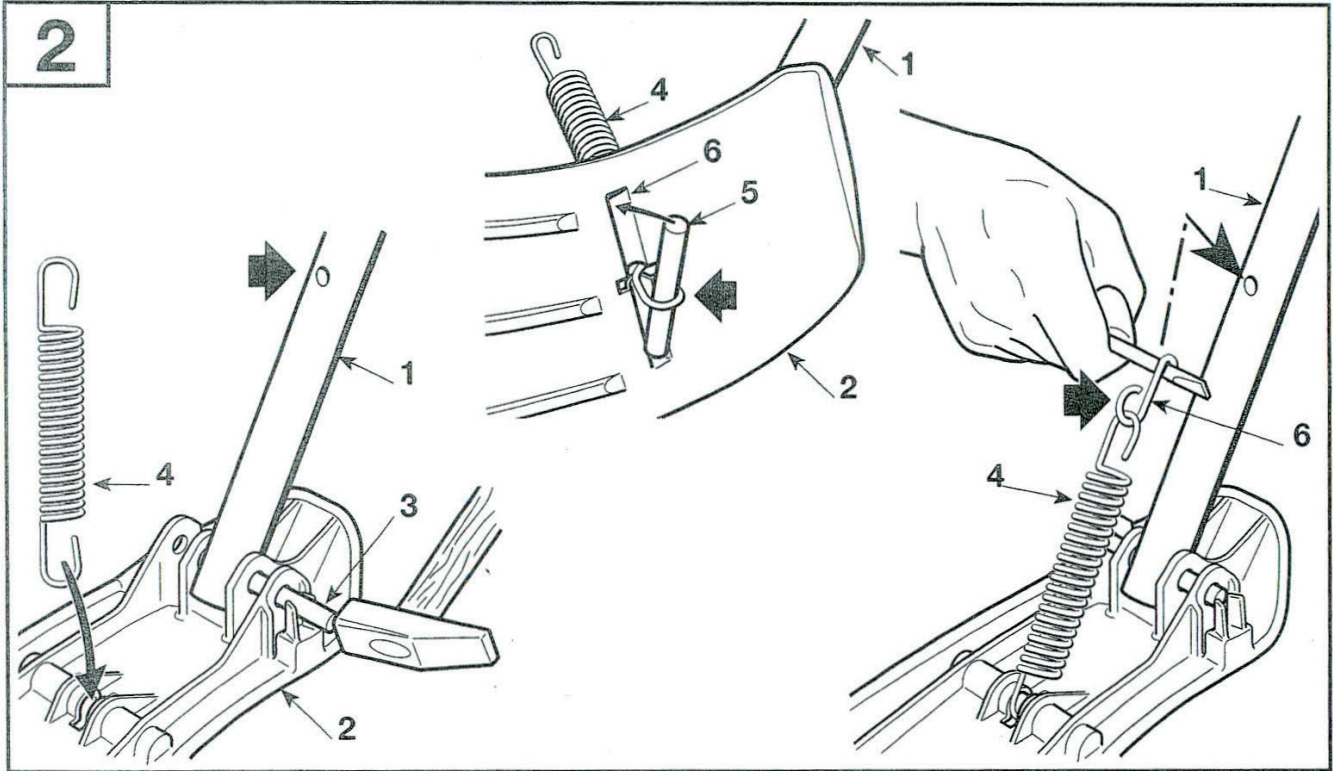
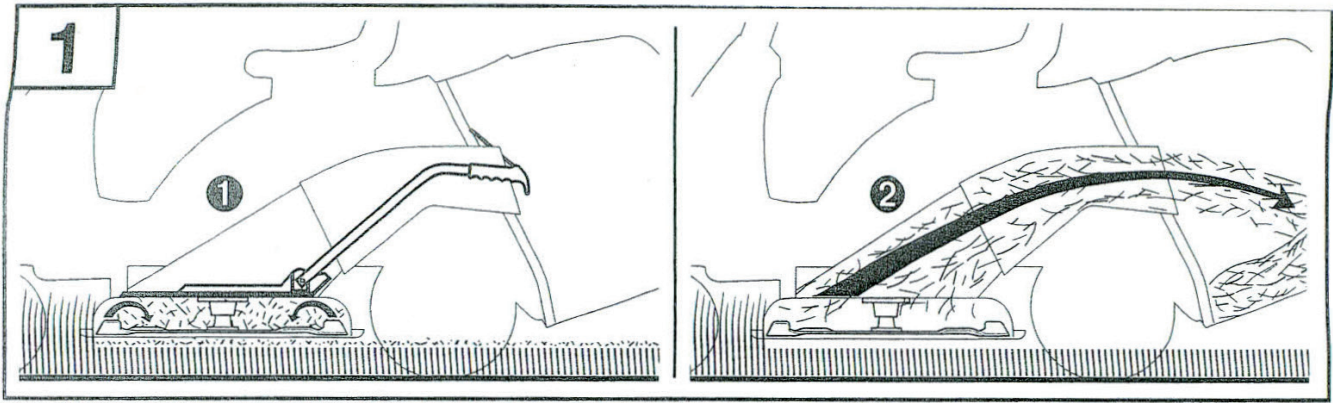


**Gebrauchsanweisung  
Mulchkit 299900037**





## **⚠ ACHTUNG!**

Die „Mulching“-Funktion erhält man nur wenn man die spezifischen Messer verwendet (im Kit inbegriffen). Der Austausch der Messer darf nur von Ihrem Verkäufer, gemäß der Angaben die in der Anwendungsanleitung der Maschine beinhaltet sind, durchgeführt werden.

### **1 ANWENDUNGSARTEN**

- 1) „Mulching“ - Zerkleinern und Deponieren des Grases auf dem Rasen
- 2) Mähen und Sammeln des gemähten Grases

### **2 VORBEREITUNG FÜR DEN GEBRAUCH (NUR FÜR DAS KIT, DAS GETRENNT VON DER MASCHINE GEKAUFT WIRD)**

Den Griff (1) auf der Ablenkkappe (2) mit dem Stift (3) montieren; dazu den Stift mit Hilfe eines Hammers ganz eintreiben.

Das eine Ende der Feder (4) in die Öffnung der Ablenkkappe (2) einführen und mit Hilfe des Stiftes (5), der in den dafür bestimmten Sitz (6) der Ablenkkappe (2) eingesetzt ist, befestigen.

Das andere Ende der Feder (4) in den breiteren Teil des Hakens (6) einsetzen. Mit Hilfe eines Schraubendrehers das engere Teil des Hakens (6) in die Bohrung des Griffes (1) einhaken

### **SICHERHEITS VORSCHRIFTEN**

#### **A) Allgemeines**

- 1) Dieses Anleitungsblatt ergänzt die im Bedienungshandbuch der Maschine enthaltenen Informationen und wird Bestandteil des Handbuchs, wenn das Mulching-Zubehör eingesetzt wird.
- 2) Die Anwendung des Mulching-Zubehörs verändert das herkömmliche System zum Mähen und eventuellen Sammeln oder Auswerfen des geschnittenen Grases, das ursprünglich für die Maschine vorgesehen war.
- 3) Die Anwendung des Mulching-Zubehörs und der Einsatz der für das Mulching ausgerüsteten Maschine müssen unter voller Beachtung der im Bedienungshandbuch der Maschine wiedergegebenen Sicherheitsvorschriften sowie der erteilten Hinweise für die verschiedenen Situationen im Gebrauch und bei der Wartung erfolgen.

#### **B) Gebrauchsanleitung**

**ANMERKUNG** - Der Mulchverschluss des Mähwerks ermöglicht es, das Gras im Mähwerk umlaufen zu lassen,

es gleichzeitig zu zerhacken und über dem Rasen zu verstreuen. Das Gras muss somit nicht eingesammelt werden und der Rasen wird bei Trockenperioden während der warmen Jahreszeit zusätzlich geschützt. Das so zerkleinerte Gras zersetzt sich schnell und nährt den Boden. Die Verwendung des Mulchverschlusses ist umweltfreundlich, da sie Abfälle reduziert und den Geräuschpegel des Rasenmähers einschränkt.

- 1) Ein- und Ausbau des Zubehörs müssen immer bei ausgeschaltetem Motor erfolgen, nachdem der Zündschlüssel abgezogen und die Feststellbremse angezogen worden sind.
- 2) Das Mulching-Zubehör anbringen und sich immer von der korrekten Befestigung und der Stabilität der montierten Teile vergewissern.
- 3) Auch beim Gebrauch des Mulching-Zubehörs muss man immer mit dem korrekt montierten Auffangsack oder dem Prallblech arbeiten.
- 4) Um das Funktionieren der Maschine zu verbessern, muss der Rasen in regelmäßigen Zeitab-schnitten oft gemäht werden, damit das zu schneidende Gras nicht zu hoch ist.
- 5) Stets vermeiden, eine übermäßige Menge Gras abzutragen, damit das Mähwerk nicht verstopft und der Motor und die Schneidwerkzeuge nicht überlastet werden. Die Fahrgeschwindigkeit ist an den Zustand des Rasens und der Menge des zu mähenden Grases anzupassen.

### **3 ANWEISUNGEN FÜR DEN EIN- UND AUSBAU**

#### **Montage**

Sich vergewissern, dass das Mähwerk innen ausreichend gereinigt und frei von Verkrustungen von Gras und Erde ist, die das Einsetzen der Ablenkkappe erschweren könnten.

Das Mähwerk in die Stellung „7“ bringen, den Auffangsack abnehmen und den Mulchverschluss (7) von der Auswurföffnung her einsetzen, indem man ihn nach rechts neigt und ihn in den Auswurfkanal bis zum Anschlag ganz einschiebt.

Die beiden elastischen Zugstäbe (8) in die vorgesehenen Bohrungen einhaken und den Auffangsack wieder montieren.

**WICHTIG** - Das korrekte Einkuppeln der elastischen Zugstäbe (8) ist wichtig, um die Stabilität des Mulchverschlusses im Innern des Mähwerks sicherzustellen und zu verhindern, dass der Mulchverschluss mit den rotierenden Messern in Kontakt kommt. Aus demselben Grund muss man abgenutzte elastische Zugstäbe rechtzeitig auswechseln.

#### **Ausbau**

Die oben genannten Operationen in umgekehrter Reihenfolge ausführen.