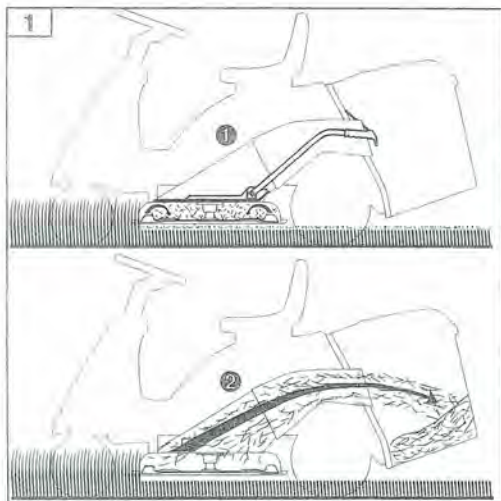


- FR** MANUEL D'UTILISATION
- EN** OPERATOR'S MANUAL
- DE** GEBRAUCHSANWEISUNG
- IT** MANUALE DI ISTRUZIONI
- NL** GEBRUIKERSHANDLEIDING
- NO** INSTRUKSJONSBOK
- SV** BRUKSANVISNING
- DA** BRUGSANVISNING
- FI** KÄYTTÖOHJEET
- CS** NÁVOD K POUŽITÍ
- ET** KASUTUSJUHEND
- LT** INSTRUKCIJŲ VADOVAS
- LV** OPERATORA ROKASGRĀMAT
- RU** РУКОВОДСТВО С ИНСТРУКЦИЯМИ
- PL** INSTRUKCJE OBSŁUGI
- ES** MANUAL DE INSTRUCCIONES
- PT** MANUAL DE INSTRUÇÕES
- TR** KULLANIM KILAVUZU
- EL** ΟΔΗΓΙΕΣ ΧΡΗΣΗΣ
- BG** УПЪТВАНЕ ЗА УПОТРЕБА
- HR** PRIROČNIK ZA UPORABU
- HU** HASZNÁLATI UTASÍTÁS
- SL** PRIROČNIK ZA UPORABO
- SK** NÁVOD NA POUŽITIE
- RO** MANUAL DE INSTRUCȚIUNI



171503298/2

FR	FRANÇAIS	2
EN	ENGLISH	3
DE	DEUTSCH	4
IT	ITALIANO	5
NL	NEDERLANDS	6
NO	NORSK	7
SV	SVENSKA	8
DA	DANSK	9
FI	SUOMI	10
CS	ČESKY	11
ET	EESTI	12
LT	LIETUVIŠKAI	13
LV	LATVIEŠU	14
RU	РУССКИЙ	15
PL	POLSKI	16
ES	ESPAÑOL	17
PT	PORTUGUÊS	18
TR	TÜRKÇE	19
EL	ΕΛΛΗΝΙΚΑ	20
BG	БЪЛГАРСКИ	21
HR	HRVATSKI	22
HU	MAGYAR	23
SL	SLOVENŠČINA	24
SK	SLOVENSKY	25
RO	ROMÂN	26



FR 1 MODALITE D'UTILISATION

(uniquement sur les machines de fabrication 2003 et années successives)

- ① "Mulching" - Broyage et épandage de l'herbe sur la pelouse
- ② Tonte et ramassage de l'herbe tondue

EN 1 HOW TO USE

(only for machines manufactured from the year 2003 onwards)

- ① "Mulching" - Chopping and depositing grass on the lawn
- ② Cutting and collecting grass cuttings

FR CONSIGNES DE SECURITE

A) Généralités

- 1) Cette feuille d'instructions complète les informations reportées dans le manuel d'instructions de la machine et en fait partie intégrante si on utilise le kit "mulching".
- 2) L'application du kit "mulching" modifie le système traditionnel de tonte et l'éventuel ramassage ou éjection de l'herbe tondue prévu à l'origine sur la machine.
- 3) L'application du kit et l'utilisation de la machine équipée pour le "mulching" doivent s'effectuer dans le plein respect des normes de sécurité prévues sur le manuel d'instructions de la machine et des indications fournies pour les différentes situations d'utilisation et entretien.

B) Normes d'utilisation

REMARQUE - Sous l'action de l'obturateur du plateau de coupe, l'herbe est recyclée à l'intérieur du plateau de coupe et est ainsi réduite en brins finement hachés, régulièrement répartis sur la pelouse. Ceci dispense du ramassage et protège votre pelouse de la sécheresse en période de forte chaleur. L'herbe ainsi broyée se décompose rapidement et nourrit le sol. L'utilisation de l'outil "Mulching" contribue à défendre l'environnement par la réduction des déchets et du niveau sonore de votre tondeuse.

- 1) Le montage et le démontage du kit doivent toujours être exécutés avec le moteur arrêté, après avoir enlevé la clé de démarrage et enclenché le frein de stationnement.
- 2) Appliquer le kit "mulching" et s'assurer de la fixation et stabilité correctes des pièces montées.
- 3) Même avec le kit "mulching" appliqué, il faut toujours travailler avec le bac de ramassage ou le pare-pierres correctement montés.
- 4) Pour une bonne efficacité, les tontes doivent être effectuées à intervalles réguliers et rapprochés, afin de réduire la hauteur d'herbe à couper.
- 5) Toujours éviter de tondre une quantité d'herbe importante afin d'éviter d'engorger le plateau de coupe et de surcharger le moteur et les organes de tonte. Adapter la vitesse d'avanc

ement aux conditions de la pelouse et à la quantité d'herbe tondue.

2 ADAPTATION POUR L'UTILISATION (uniquement pour kits achetés séparément)

Monter le guidon (1) sur le bouchon déflecteur (2) à l'aide du goujon (3), en le poussant à fond à l'aide d'un marteau. Introduire une extrémité du ressort (4) dans l'ouverture du bouchon déflecteur (2), puis la fixer avec le goujon (5) en introduisant celui-ci dans le siège (6) prévu à cet effet du bouchon déflecteur (2).

Introduire l'autre extrémité du ressort (4) dans la partie la plus large du crochet (6).

À l'aide d'un tournevis, accrocher la partie la plus étroite du crochet (6) au trou du guidon (1).

3 INSTRUCTIONS DE MONTAGE ET DEMONTAGE

Montage

S'assurer que l'intérieur du plateau de coupe est suffisamment propre et sans incrustations d'herbe et boue qui pourraient rendre difficile l'application du bouchon déflecteur.

Porter le plateau de coupe en position de hauteur maximum, enlever le bac de ramassage et appliquer l'obturateur "mulching" (7) par la bouche de sortie en l'inclinant vers la droite et en le poussant à fond à l'intérieur de la goulotte d'éjection, jusqu'à l'arrêt.

Accrocher les deux tirants élastiques (8) aux trous prévus et remonter le bac de ramassage.

IMPORTANT - L'accrochage correct des tirants élastiques (8) est important afin de garantir la stabilité de l'obturateur "mulching" à l'intérieur du plateau de coupe et empêcher qu'il entre en contact avec les lames rotatives. Pour cette même raison, il faut remplacer immédiatement les tirants élastiques abîmés.

Démontage

Exécuter les opérations susmentionnées dans l'ordre contraire.

EN SAFETY REGULATIONS

A) Introduction

- 1) This instruction sheet adds to the information contained in the machine instruction manual and becomes an integral part when the "mulching" accessory is used.
- 2) The application of the "mulching" accessory modifies the traditional system already fitted on the machine for mowing, collecting and ejecting grass cuttings.
- 3) The application of the accessory and the use of the machine equipped for "mulching" must fully comply with the safety regulations given in the machine instruction manual and with the instructions regarding different situations of use and maintenance.

B) Standards of use

NOTE - The cutting deck cap recycles grass inside the cutting deck, chopping it into fine strands and strewing them evenly on the lawn. The grass cuttings are left on the lawn, protecting it from drying out during heat-waves. These finely chopped grass cuttings decompose quickly, nourishing the soil. The "Mulching" cap helps protect the environment, reducing waste and the sound level of the machine.

- 1) Always fit and dismantle the accessory with the engine off, after removing the ignition key and engaging the parking brake.
- 2) Apply the "mulching" accessory and check that the fitted parts have been fastened correctly and securely.
- 3) You always need to work with the grass-catcher or stone-guard fitted properly even when using the "mulching" accessory.
- 4) For a sound operation, mow the lawn frequently and regularly to reduce the height of the grass.
- 5) Always avoid removing a large quantity of grass, to avoid blocking the cutting deck or overloading the engine and the cutting parts. Regulate the forward speed

depending on the lawn conditions and the quantity of grass removed.

2 PREPARATION FOR USE (only for kits purchased separately from the machine)

Fit the handle (1) onto the deflector cap (2) using the pin (3), hammering it right down.

Fit one end of the spring (4) in the deflector cap opening (2). Fasten it using the pin (5), which is fitted in position (6) in the deflector cap (2).

Fit the other end of the spring (4) in the widest part of the hook (6).

Using a screwdriver, attach the narrowest part of the hook (6) to the hole of the handle (1).

3 INSTRUCTIONS FOR ASSEMBLY AND DISMANTLING

Assembly

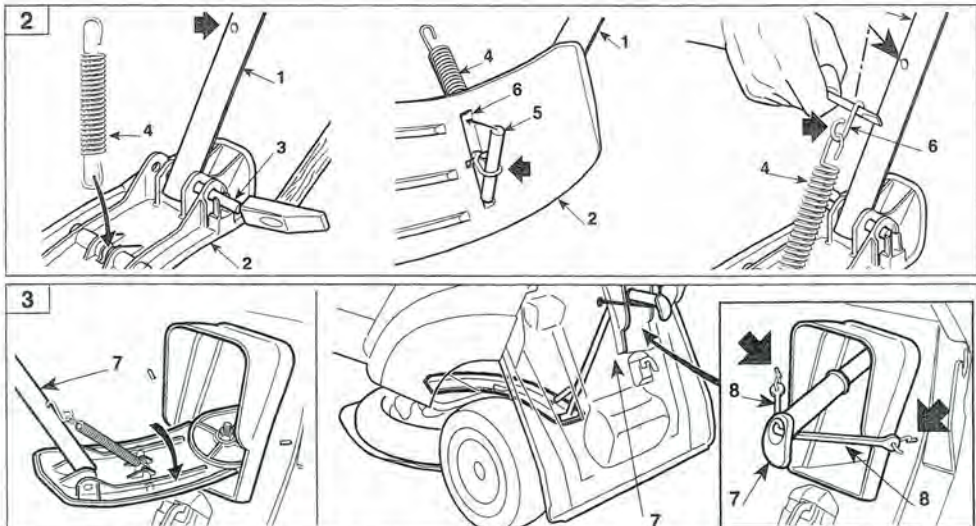
Make sure that the inside of the cutting deck is sufficiently clean and free of encrusted grass and mud which could make it difficult to insert the deflector cap. Bring the cutting deck to the highest position, then remove the grass-catcher and insert the "mulching" cap (7) in the outlet, tilting it to the right and pushing it into the collector channel until it blocks.

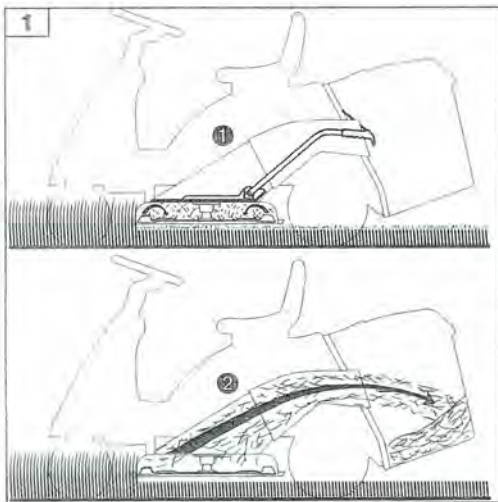
Hook the two elastic tie-rods (8) onto the holes provided and refit the grass-catcher.

IMPORTANT - It is important to attach the elastic tie-rods (8) correctly, to ensure that the "mulching" cap is secured inside the cutting deck and to prevent it from touching the rotating blades. For this very reason, replace the worn elastic tie-rods in good time.

Dismantling

Follow the above steps in reverse order.





DE 1 ANWENDUNGSARTEN

(nur für Maschinen mit Herstellungsdatum 2003 und folgenden Jahren)

- 1 "Mulching" - Zerkleinern und Deponieren des Grasses auf dem Rasen
- 2 Mähen und Sammeln des gemähten Grasses

IT 1 MODALITÀ DI UTILIZZO

(solo per macchine di produzione 2003 e anni successivi)

- 1 "Mulching" - Sminuzzamento e deposizione dell'erba sul prato
- 2 Taglio e raccolta dell'erba tagliata

damit das Mähwerk nicht verstopft und der Motor und die Schneidwerkzeuge nicht überlastet werden. Die Fahrgeschwindigkeit ist an den Zustand des Rasens und der Menge des zu mähenden Grasses anzupassen.

2 VORBEREITUNG FÜR DEN GEBRAUCH

(nur für das Kit, das getrennt von der Maschine gekauft wird)

Den Griff (1) auf der Ablenkcappe (2) mit dem Stift (3) montieren; dazu den Stift mit Hilfe eines Hammers ganz eintreiben. Das eine Ende der Feder (4) in die Öffnung der Ablenkcappe (2) einführen und mit Hilfe des Stiftes (5), der in den dafür bestimmten Sitz (6) der Ablenkcappe (2) eingesetzt ist, befestigen. Das andere Ende der Feder (4) in den breiteren Teil des Hakens (6) einsetzen. Mit Hilfe eines Schraubendrehers das engere Teil des Hakens (6) in die Bohrung des Griffes (1) einhaken.

3 ANWEISUNGEN FÜR DEN EIN- UND AUSBAU

Montage

Sich vergewissern, dass das Mähwerk innen ausreichend gereinigt und frei von Verkrustungen von Gras und Erde ist, die das Einsetzen der Ablenkcappe erschweren könnten. Das Mähwerk in die höchstmögliche Stellung bringen, den Auffangsack abnehmen und den Mulchverschluss (7) von der Auswurföffnung her einsetzen, indem man ihn nach rechts neigt und ihn in den Auswurfkanal bis zum Anschlag ganz einschiebt. Die beiden elastischen Zugstäbe (8) in die vorgesehenen Bohrungen einhaken und den Auffang-sack wieder montieren.

WICHTIG - Das korrekte Einkuppeln der elastischen Zugstäbe (8) ist wichtig, um die Stabilität des Mulchverschlusses im Innern des Mähwerks sicherzustellen und zu verhindern, dass der Mulchverschluss mit den rotierenden Messern in Kontakt kommt. Aus demselben Grund muss man abgenutzte elastische Zugstäbe rechtzeitig auswechseln.

Ausbau

Die oben genannten Operationen in umgekehrter Reihenfolge ausführen.

DE SICHERHEITSVORSCHRIFTEN

A) Allgemeines

- 1) Dieses Anleitungsblatt ergänzt die im Bedienungshandbuch der Maschine enthaltenen Informationen und wird Bestandteil des Hand-buchs, wenn das Mulching-Zubehör eingesetzt wird.
- 2) Die Anwendung des Mulching-Zubehörs verändert das herkömmliche System zum Mähen und eventuellen Sammeln oder Auswerfen des geschnittenen Grasses, das ursprünglich für die Maschine vorgesehen war.
- 3) Die Anwendung des Mulching-Zubehörs und der Einsatz der für das Mulching ausgerüsteten Maschine müssen unter voller Beachtung der im Bedienungshandbuch der Maschine wiedergegebenen Sicherheitsvorschriften sowie der erteilten Hinweise für die verschiedenen Situationen im Gebrauch und bei der Wartung erfolgen.

B) Gebrauchsanleitung

ANMERKUNG - Der Mulchverschluss des Mähwerks ermöglicht es, das Gras im Mähwerk umlaufen zu lassen, es gleichzeitig zu zerhacken und über dem Rasen zu verstreuen. Das Gras muss somit nicht eingesammelt werden und der Rasen wird bei Trockenperioden während der warmen Jahreszeit zusätzlich geschützt. Das so zerkleinerte Gras zersetzt sich schnell und nährt den Boden. Die Verwendung des Mulchverschlusses ist umweltfreundlich, da sie Abfälle reduziert und den Geräuschpegel des Rasen-mähers einschränkt.

- 1) Ein- und Ausbau des Zubehörs müssen immer bei ausgeschaltetem Motor erfolgen, nachdem der Zündschlüssel abgezogen und die Feststell-bremse angezogen worden sind.
- 2) Das Mulching-Zubehör anbringen und sich immer von der korrekten Befestigung und der Stabilität der montierten Teile vergewissern.
- 3) Auch beim Gebrauch des Mulching-Zubehörs muss man immer mit dem korrekt montierten Auffangsack oder dem Prallblech arbeiten.
- 4) Um das Funktionieren der Maschine zu verbessern, muss der Rasen in regelmäßigen Zeitab-schnitten oft gemäht werden, damit das zu schneidende Gras nicht zu hoch ist.
- 5) Stets vermeiden, eine übermäßige Menge Gras abzutragen,

A) Generalità

- 1) Questo foglio di istruzioni integra le informazioni contenute nel manuale di istruzioni della macchina e ne diventa parte integrante, quando viene impiegato l'accessorio per "mulching".
- 2) L'applicazione dell'accessorio per "mulching" modifica il sistema tradizionale di taglio ed eventuale raccolta o espulsione dell'erba tagliata previsto originariamente sulla macchina.
- 3) L'applicazione dell'accessorio e l'impiego della macchina attrezzata per "mulching" devono avvenire nel pieno rispetto delle norme di sicurezza previste sul manuale di istruzioni della macchina e delle indicazioni fornite a fronte delle varie situazioni d'uso e manutenzione.

B) Norme d'uso

NOTA - La funzione del tappo nel piatto di taglio è quella di riciclare l'erba all'interno del piatto di taglio e contemporaneamente ridurla in fili finemente triturati, spargendoli regolarmente sul prato. In tal modo si evita di raccogliere l'erba proteggendo il prato dalla siccità nei periodi di intenso calore. L'erba così triturata si decompone rapidamente e nutre il terreno. L'utilizzo del tappo "Mulching" contribuisce alla salvaguardia ambientale, riducendo la quantità dei rifiuti e il livello acustico della macchina.

- 1) Il montaggio e lo smontaggio dell'accessorio devono sempre avvenire a motore spento, dopo aver tolto la chiave di avviamento e inserito il freno di stazionamento.
- 2) Applicare l'accessorio per "mulching" assicurandosi del corretto fissaggio e della stabilità delle parti montate.
- 3) Anche con l'accessorio per "mulching" applicato, occorre sempre lavorare con il sacco di raccolta o il parasassi correttamente montati.
- 4) Per un buon funzionamento, il prato deve essere rasato ad intervalli frequenti e regolari, per ridurre l'altezza dell'erba da tagliare.
- 5) Evitare sempre di asportare una ingente quantità d'erba per evitare di intasare il piatto di taglio e per non sovraccaricare

il motore e gli organi di taglio. Adeguare la velocità di avanzamento alle condizioni del prato e alla quantità di erba asportata.

2 PREDISPOSIZIONE ALL'UTILIZZO (solo per kit acquistati separatamente dalla macchina)

Montare il manico (1) sul tappo deflettore (2) per mezzo della spina (3), spingendola a fondo con l'aiuto di un martello. Inserire una estremità della molla (4) nell'apertura del tappo deflettore (2) e fissarla per mezzo della spina (5) inserita nell'apposita sede (6) del tappo deflettore (2). Inserire l'altra estremità della molla (4) nella parte più ampia del gancio (6). Con l'aiuto di un cacciavite, agganciare la parte più stretta del gancio (6) al foro del manico (1).

3 ISTRUZIONI DI MONTAGGIO E SMONTAGGIO

Montaggio

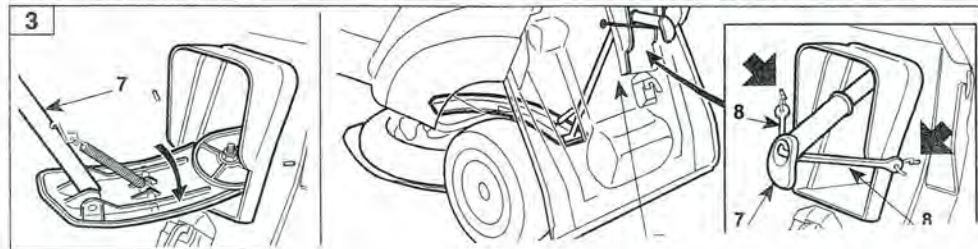
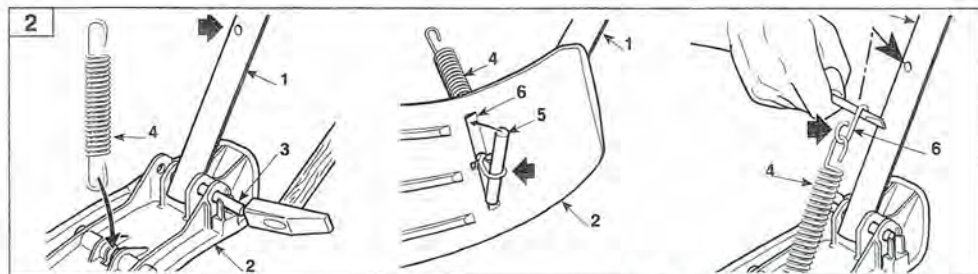
Accertarsi che l'interno del piatto di taglio sia sufficientemente pulito e privo di incrostazioni di erba e fango che potrebbero rendere difficoltosa l'inserimento del tappo deflettore.

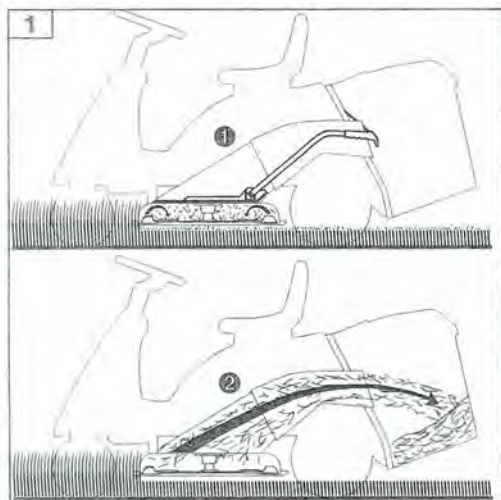
Portare il piatto di taglio in posizione di massima altezza, togliere il sacco di raccolta ed introdurre il tappo "mulching" (7) dalla bocca di uscita, inclinandolo verso destra e spingendolo a fondo all'interno del canale di espulsione fino all'arresto. Agganciare i due tiranti elastici (8) ai fori previsti e rimontare il sacco di raccolta.

IMPORTANTE - Il corretto aggancio dei tiranti elastici (8) è importante per garantire la stabilità del tappo "mulching" all'interno del piatto di taglio ed impedire che venga a contatto con le lame rotanti. Per la stessa ragione, occorre sostituire tempestivamente i tiranti elastici deteriorati.

Smontaggio

Eseguire a ritroso le operazioni sopra indicate.





NL VEILIGHEIDSVOORSCHRIFTEN

A) Algemeen

- 1) Dit instructieblad is een aanvulling op de informatie bevat in de handleiding van de machine en maakt er wezenlijk deel van uit, met betrekking tot het gebruik van het "mulching"-accessoire.
- 2) Het aanbrengen van het "mulching"-accessoire wijzigt het traditioneel maaisysteem en de eventuele opvang of uitwerping van het gemaaid gras, zoals oorspronkelijk voorzien op de machine.
- 3) Het aanbrengen van het accessoire en het gebruik van de machine uitgerust om te "mulchen", dient te gebeuren overeenkomstig de veiligheidsvoorschriften vermeld in de handleiding van de machine en de aanwijzingen relatief aan de verschillende gebruiks- en onderhoudssituaties.

B) Gebruiksvoorschriften

OPMERKING - De functie van de deflectordop in het maaidek bestaat erin het gras te recyclen aan de binnenkant van het maaidek zelf en het tegelijkertijd in fijn gemalen reepjes regelmatig op het grasperk uit te strooien. Op deze wijze hoeft het gras niet te worden opgevangen en wordt het grasperk in bijzonder warme periodes beschermd. Het zo fijn gemalen gras ontbindt zich snel en voedt het terrein.
Het gebruik van de deflectordop "Mulching" draagt bij tot het natuurbehoud, door de hoop tuinafval te verminderen en minder lawaai te produceren.

- 1) Het accessoire wordt steeds gemonteerd en gedemonteerd bij uitgeschakelde motor, nadat u de startsleutel hebt verwijderd en de handrem hebt ingeschakeld.
- 2) Breng het "Mulching"-accessoire aan, waarbij u let op de correcte bevestiging en stabiliteit van de gemonteerde onderdelen.
- 3) Zelfs met het "mulching"-accessoire gemonteerd, dient steeds te worden gewerkt met de correct gemonteerde opvangzak of steenbeschermkap.
- 4) Voor een goede werking moet het grasperk frequent en regelmatig gemaaid worden, teneinde de hoogte van het maaidek te beperken.
- 5) Maai nooit teveel gras in een keer, om te voorkomen dat het

NL 1 HET GEBRUIK

(Uitsluitend voor machines met bouwjaar 2003 en later)

- 1 "Mulching" - Fijnmalen en achterlaten van het gras op het grasveld
- 2 Maaien en opvangen van gemaaid gras

NO 1 BRUKSMÅTER

(kun for maskiner produsert i 2003 og senere)

- 1 "Mulching" - Gresset finkuttes og legges på bakken igjen
- 2 Klipping og oppsamling av det klippede gresset

maaidek verstopt raakt en om de motor en de maaielementen niet te overbelasten. Pas de rijsnelheid aan de toestand van het grasveld en de hoeveelheid gemaaid gras aan.

2 VOORZIENING VOOR GEBRUIK

(alleen voor kit aangekocht afzonderlijk van de machine)

Monteer de handgreep (1) op de deflectordop (2) met behulp van de stift (3) die u zover mogelijk duwt met behulp van een hamer.

Voer een uitende van de veer (4) in het gat van de deflectordop (2) en bevestig met behulp van de stift (5) die in de zitting (6) van de deflectordop (2) werd gevoerd.

Bevestig het ander uitende van de veer (4) aan het breedste deel van de haak (6).

Bevestig, met behulp van een schroevendraaier, het smalste deel van de haak (6) aan het gat van de handgreep (1).

3 AANWIJZINGEN VOOR DE MONTAGE EN DEMONTAGE

Montage

Zorg ervoor dat de binnenkant van het maaidek voldoende schoon is en vrij van gras- en modderresten die het invoeren van de deflectordop kunnen bemoeilijken.

Het maaidek in de hoogste stand zetten, verwijder de grasopvangzak en duw de deflectordop "Mulching" (7) van de uitlaatopening, naar rechts hellend, volledig in het uitwerpkanaal.

Haak de twee elastische trekkers (8) vast aan de voorziene gaten en hermonteer de grasopvangzak.

BELANGRIJK - Het is belangrijk de elastische trekkers (8) correct vast te haken, om de stabiliteit van de dop "mulching" in het maaidek te verzekeren en te voorkomen dat deze in contact komt met de draaiende messen. Om dezelfde reden, is het belangrijk versleten of beschadigde trekkers snel te vervangen.

Demontage

Voer bovenvernoemde handelingen in omgekeerde volgorde uit.

NO SIKKERHETSBESTEMMELSER

A) Generell informasjon

- 1) Dette instruksjonsarket er et tillegg til maskinens instruksjonsbok, og blir en del av instruksjonsboken når ekstrastyret for "mulching" brukes.
- 2) Bruken av ekstrastyret for "mulching" endrer det tradisjonelle systemet for klipping og eventuelt oppsamling eller utkastning av det klippede gresset, som maskinen opprinnelig er utstyrt med.
- 3) Festingen av ekstrastyret og bruken av maskinen med "mulching" må gjøres helt i overensstemmelse med sikkerhetsforskriftene i maskinens instruksjonsbok, og i anvisningene som angår forholdene ved bruk og vedlikehold.

B) Regler for bruk

MERK - Funksjonen til klippepannens lokk er å resirkulere gresset inni klippepannen, og samtidig finkutte gresset og spre det jevnt utover plenen. På denne måten er det ikke nødvendig å samle opp gresset, og plenen beskyttes mot tørke i varmeperioder. Finkuttet gress nedbrytes raskt og gir næring til jorden. Ved å bruke lokket for "mulching" tar man vare på miljøet, og avfallsmengden og maskinens støynivå reduseres.

- 1) Monteringen og demonteringen av ekstrastyret må alltid gjøres når motoren er slått av, etter å ha tatt ut startnøkkelen og etter å ha satt på parkeringsbremsen.
- 2) Fest ekstrastyret for "mulching". Forsikre deg om at det har blitt riktig festet, og at de monterte delene sitter skikkelig på plass.
- 3) Når ekstrastyret for "mulching" er festet er det også nødvendig at oppsamleren eller steinskjermen er riktig montert under arbeid.
- 4) For en god funksjon, må plenen klippes jevnt og ofte slik at ikke gresset blir for høyt.
- 5) Unngå alltid å klippe betydelige mengder gress for ikke å stoppe til klippepannen, og for ikke å overbelaste

motoren og klippedelene. Juster fremdriftshastigheten i henhold til plenens forhold og mengden gress som klippes.

2 FORBEREDELSE TIL BRUK (kun for sett som ikke er kjøpt sammen med maskinen)

Monter håndtaket (1) på platetappen (2) ved bruk av stiften (3). Sett stiften helt inn ved bruk av en hammer. Sett den ene enden på fjæren (4) i hullet på platetappen (2). Fest den ved å sette stiften (5) inn i setet (6) på platetappen (2). Sett den andre enden på fjæren (4) i den bredeste delen av kroken (6). Bruk en skrutebrett for å hekte fast den smaleste delen av kroken (6) i hullet på håndtaket (1).

3 INSTRUKSJONER FOR MONTERING OG DEMONTERING

Montering

Forsikre deg om at innsiden av klippepannen er ren og fri for gress og leire som ellers kan gjøre det vanskelig å sette inn platetappen.

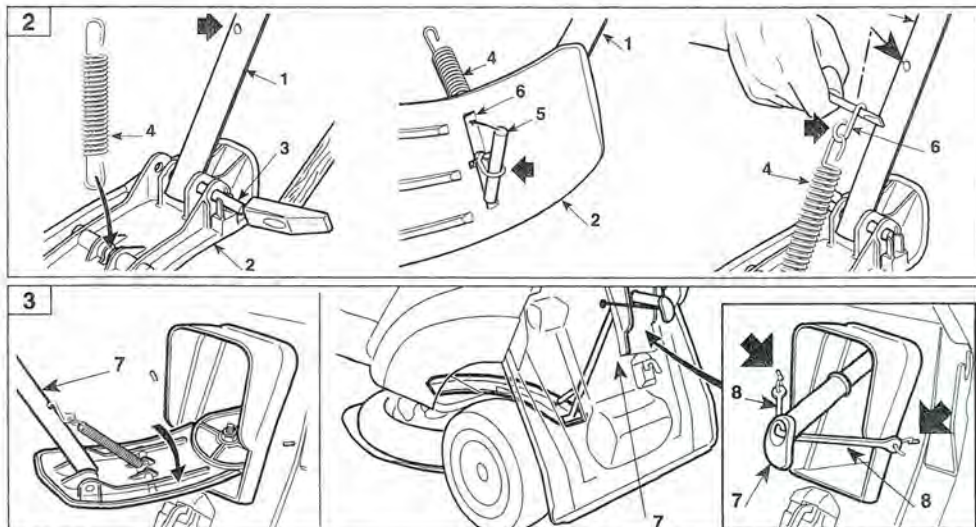
Sett klippepannen i høyeste stilling, fjern oppsamleren og sett lokket for "mulching" (7) inn i utløpsåpningen ved å holde den hullet mot høyre. Skyv den helt inn i utkastingsrøret.

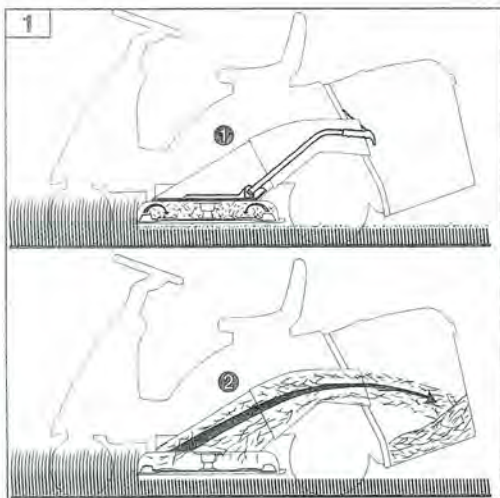
Sett de to fjærstengene (8) fast i hullene som finnes, og sett oppsamleren tilbake på plass.

VIKTIG - Det er viktig å feste fjærstengene (8) riktig for å garantere at lokket for "mulching" sitter fast inni klippepannen, og for å hindre at den kommer i kontakt med de roterende knivbladene. Av samme grunn må fjærstenger som er ødelagte byttes ut i tide.

Demontering

Utfør monteringsoppgavene i omvendt rekkefølge.





SV 1 ANVÄNDNINGSSÄTT (endast för maskiner tillverkade fr.o.m. år 2003)

- 1) "Mulching" - Finfördelning och utkast av gräs på gräsmattan
- 2) Gräsklippning och uppsamling av klippt gräs

DA 1 FREMGANGSMÅDE VED BRUG (kun til maskiner produceret fra og med 2003)

- 1) "Mulching" - Finsnitning og anbringelse af græs på græsplænen
- 2) Klipping og opsamling af afklippet græs

och skärdelarna inte ska överbelastas. Anpassa framåthastigheten till gräsmattans skick och den klippta mängden gräs.

2 FÖRBEREDELSE FÖR ANVÄNDNING (en- dast för satser som har köpts separat från maskinen)

Montera handtaget (1) på utkastets plugg (2) med hjälp av stiftet (3). Slå in stiftet helt i botten med en hammare. Sätt den ena änden på fjädern (4) i öppningen på utkastets plugg (2). Fäst den med hjälp av stiftet (5) i sätet (6) på utkastets plugg (2). Sätt den andra änden på fjädern (4) i krokens bredaste del (6). Använd en skruvmejsel för att haka fast krokens smalaste del (6) i hålet på handtaget (1).

3 ANVISNINGAR FÖR MONTERING OCH NEDMONTERING

Montering

Kontrollera att skärskivans insida är tillräckligt ren och utan gräs- och lerklumpor som kan göra det svårt att föra in utkastets plugg. Ställ klippskivan i högsta läge. Ta bort uppsamlings-säcken och för in Mulching-pluggen (7) genom utgångshålet genom att luta den åt höger. Låt den glida helt in i utkastkanalen. Haka fast de två fjäderstagen (8) i hålen och återmontera uppsamlings-säcken.

VIKTIGT - Det är viktigt att fjäderstagen (8) hakas fast korrekt. De ska garantera att Mulching-pluggen sitter stadigt i skärskivan och hindra att skärskivan kommer i kontakt med de roterande knivarna. Med anledning av detta ska skadade fjäderstag bytas ut omedelbart.

Nedmontering

Följ anvisningarna ovan i omvänd ordning.

SV SÄKERHETS NORMER

A) Allmänt

- 1) Detta instruktionsblad kompletterar innehållet i maskinens bruksanvisning och blir en del av denna när tillbehöret för "mulching" används.
- 2) Montering av tillbehöret för "mulching" ändrar det traditionella gräsklippningssystemet och ev. uppsamling eller ursprungligt utkast av klippt gräs på maskinen.
- 3) Montering av tillbehöret och användningen av maskinen som är utrustad för "mulching" ska göras enligt säkerhetsföreskrifterna i maskinens bruksanvisning och enligt anvisningar gällande olika användnings- och underhållssituationer.

B) Användningsregler

ANMÄRKNING - Skärskivans plugg har till uppgift att cirkulera gräset inuti skärskivan och samtidigt reducera gräset till finhackade strån så att de strös ut jämnt över gräsmattan. På så sätt är det inte nödvändigt att samla upp gräset och gräsmattan skyddas mot torra under mycket varma perioder. Det finhackade gräset bryts ned snabbt och ger näring åt jorden. Användningen av Mulching-pluggen hjälper till att värna om miljön genom att avfall och maskinens ljudnivå minskar.

- 1) Montering och nedmontering av tillbehöret ska göras med avstängd motor, utdragen tändnyckel och åtdragen parkeringsbroms.
- 2) Montera tillbehöret för "mulching". Kontrollera att de monterade delarna har fästs korrekt och stadigt.
- 3) Även vid användning av det monterade tillbehöret för "mulching" är det nödvändigt att arbeta med korrekt monterad uppsamlings-säck eller stenskydd.
- 4) För en god funktion, ska gräsmattan klippas ofta och regelbundet så att gräset inte är för högt när det ska klippas.
- 5) Undvik att klippa en ansenlig mängd gräs. Detta för att skärskivan inte ska täppas till och för att motorn

A) Generelle oplysninger

1) Dette ark med instruktioner er et supplement til maskinens brugervejledning og udgør en del af vejledningen, når maskinen benyttes med udstyr til "mulching".

2) Montering af udstyret til "mulching" ændrer maskinens oprindelige system til klipning og eventuel opsamling eller udkastning af det afklippede græs.

3) Montering af udstyret og brug af maskinen med udstyr til "mulching" skal ske med overholdelse af sikkerhedsnormerne i maskinens brugervejledning samt angivelserne vedrørende de forskellige former for brug og vedligeholdelse.

B) Anvisninger vedrørende brug

BEMÆRK - Klippeskivens prop har til formål at gencirkulere græsset i klippeskiven og samtidigt reducere det til meget fintsnittede strå, som strøs ensartet på plænen. Herved undgås opsamling af det afklippede græs, hvilket beskytter plænen mod tørke i perioder med kraftig varme. Det fintsnittede græs nedbrydes hurtigt og giver næring til jorden. Brugen af proppen til "mulching" er miljøvenlig, idet denne form for brug begrænser affaldet og dæmper støjen fra maskinen.

1) Montering og afmontering af udstyret skal altid finde sted med slukket motor efter fjernelse af tændingsnøglen og efter at have trukket parkeringsbremsen.

2) Monter udstyret til "mulching". Kontrollér, at de monterede dele er fastgjort korrekt og ikke sidder løse.

3) Selv om udstyret til "mulching" er monteret, skal opsamlingsposen eller beskyttelsespladen altid være korrekt monteret i forbindelse med brug.

4) For at sikre optimal funktion skal plænen slås hyppigt og regelmæssigt for at begrænse højden på græsset, som skal slås.

5) Undgå altid klipning af store mængder græs, idet der erved undgås tilstopning af klippeskiven og overbelastning af

motoren og klippekomponenterne. Afpas fremdriftshastigheden i forhold til græsplænen og græsmængden, som skal slås.

2 FORBEREDELSE TIL BRUG
(kun for udstyr indkøbt særskilt)

Monér håndtaget (1) på prelpladens prop (2) ved hjælp af stiften (3). Stik stiften helt ind ved hjælp af en hammer.

Indsæt den ene ende af fjederen (4) i åbningen på prelpladens prop (2) og fastgør den ved hjælp af stiften (5), der er placeret i sædet (6) på prelpladens prop (2).

Indsæt den anden ende på fjederen (4) i den bredeste del af krogen (6).

Hægt den smalleste del af krogen (6) fast i hullet på håndtaget (1) ved hjælp af en skruetrækker.

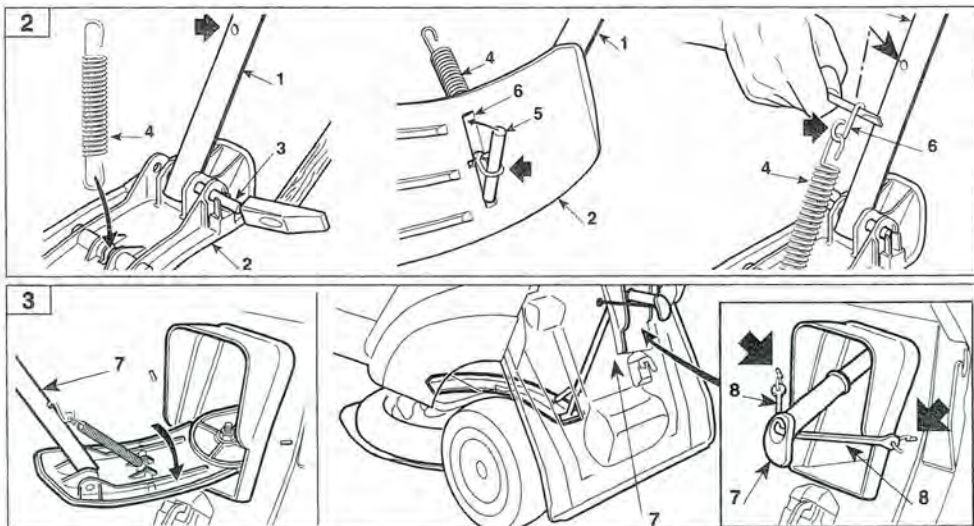
3 INSTRUKTIONER VEDRØRENDE MONTERING OG AFMONTERING**Montering**

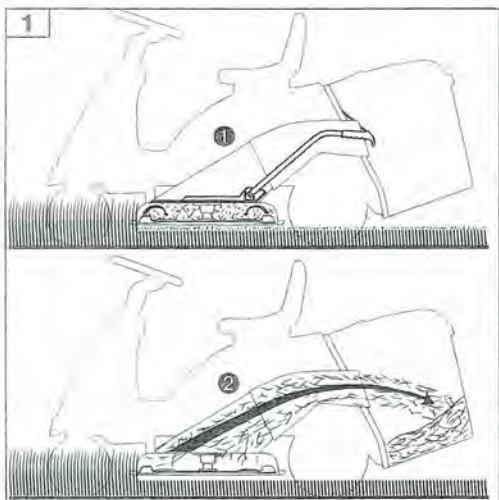
Kontrollér, at klippeskivens inderside er tilstrækkeligt ren og at der ikke er aflejringer af tørrt græs eller pløre, som kan gøre det vanskeligt at indsætte prelpladens prop. Klipperskjoldet skal hæves så meget som muligt. fjern opsamlingsposen og indsæt proppen til "mulching" (7) gennem udgangsstudsden, idet den holdes mod højre. Pres den helt i bund i udkasterkanalen, indtil den blokeres. Fasthægt de to fjedertrækstænger (8) i de dertil beregnede huller og monter opsamlingsposen på ny.

VIGTIGT - Den korrekte fasthægtning af fjedertrækstængerne (8) er vigtig for at sikre stabiliteten for proppen til "mulching" i klippeskiven og for at hindre, at proppen kommer i kontakt med de roterende klinger. Det er derfor nødvendigt at udskifte eventuelle beskadigede fjedertrækstænger straks.

Afmontering

Udfør ovenstående indgreb i omvendt rækkefølge.





FI 1 KÄYTTÖ

(ainoastaan vuonna 2003 ja sen jälkeisinä vuosina)

- 1 "Silppuri" - Ruohon silppuaminen ja jätto nurmikolle
- 2 Leikkaus ja leikatun ruohon keräys

CS 1 ZPŮSOB POUŽIT

(platí pouze pro stroje vyrobené počinaje rokem 2003)

- 1 "Mulching" - Rozsekání trávy a pokrývání trávníku rozsekanou trávou
- 2 Sekání a sběr posekané trávy

leikkausosat ylikuormitu. Säädä etenemisnopeus nurmikon olosuhteiden ja leikattavan ruohomäärän mukaan.

2 ENNEN KÄYTTÖÄ (ainoastaan erikseen hankitut sarjat)

Asenna kahva (1) läppäkorkkiin (2) ruuvien (3) avulla ja työnnä paikalleen vasaraa käyttäen. Työnnä jousen (4) yksi pää läppäkorkin aukkoon (2) ja kiinnitä se läppäkorkin (2) suojukseen (6) työnnettyillä ruuvilla (5). Työnnä jousen (4) toinen pää koukun (6) leveämpään kohtaan. Kiinnitä ruuveimeisellä koukun (6) kapeampi osa kahvan (1) reikään.

3 ASENUS- JA POISTO-OHJEET

Asennus

Varmista, että leikkauslevyn sisäpuoli on puhdas ja ettei siinä ole ruoho- tai mutakerääntymiä, jotka saattaisivat vaikeuttaa läppäkorkin asetusta.

Vie leikkuutaso korkeimpaan asentoon, poista keräyssäkki ja työnnä "mulching" (7) poistoaukosta, kallistaen sitä oikealle ja työntäen sen poistoputken sisälle pohjaan asti kunnes se jää paikalleen.

Kiinnitä kaksi joustavaa vetotankoa (8) niille tarkoitettuihin reikiin ja asenna keräyssäkki takaisin.

TÄRKEÄÄ - On tärkeää kiinnittää joustavat vetotangot (8) oikein, jotta "mulching" pysyy tukevasti leikkauslevyn sisäpuolella eikä koske pyöriviin teriin. Samasta syystä kuluneet vetotangot tulee vaihtaa välittömästi.

Poisto

Suorita ylläkuvatut toimenpiteet päivittäisessä järjestyksessä.

FI TURVALLISUUSMÄÄRÄYKSET

A) Yleistä

- 1) Tämä ohjelehtinen sisältää laitteen ohjekirjassa olevia tietoja. Kun käytössä on "silppuri"-lisälaitte, ohjelehtinen tulee sisällyttää ohjekirjaan.
- 2) "Silppuri"-lisälaitteen asennus muuttaa laitteen alkuperäistä ruohonleikkaus- ja leikatun ruohon keräys- tai poistojärjestelmää.
- 3) Lisälaitte tulee asentaa ja sillä varustettua laitetta käyttää täysin laitteen ohjekirjassa annettujen turvämääräysten ja eri tilanteita koskevien käyttö- ja huolto-ohjeiden mukaan.

B) Käyttömääräykset

HUOM! - Leikkuulevyn tulpan tehtävänä on kierrättää ruohoa leikkuulevyn sisällä, silputa se ohuiksi säikeiksi ja levittää tasaisesti nurmikolle. Siten vältetään ruohon kerääminen ja nurmikkoa suojellaan kuivuudelta kuumina aikoina. Näin silputtu ruoho hajoaa nopeasti ja ravitsee maaperää. "Silppuri"-tulpan käyttö edistää ympäristön suojelua ja vähentää jätemäärää sekä koneen melutasoa.

- 1) Lisälaitte tulee aina asentaa ja poistaa moottori sammutettuna, käynnistysavain poistettuna ja seisontajarru kytkettynä.
- 2) Asenna "silppuri". Varmista, että asennetut osat on kiinnitetty asianmukaisesti ja tukevasti.
- 3) Myös "silppuri"-lisälaitteen kanssa tulee työskennellä keräyssäkki tai kivisuoja asianmukaisesti asennettuina.
- 4) Koneen hyvän toiminnan kannalta on tärkeää leikata numikko tihein ja säännöllisin välein, jotta leikattava ruoho ei ole liian korkeaa.
- 5) Vältä aina erityisen suurien ruohomäärien leikkaamista, ettei leikkauslevy mene tukkoon ja moottori ja

A) Obecné údaje

- 1) Tyto pokyny k použití doplňují informace uvedené v návodu k použití stroje a stávají se jeho neoddělitelnou součástí v případě, že dojde k použití přídavného zařízení pro "mulching".
- 2) Aplikace přídavného zařízení pro "mulching" mění tradiční systém sekání a případného sběru anebo výstupu posekané trávy, které byly součástí původního projektu stroje.
- 3) Aplikace přídavného zařízení a použití stroje vybaveného pro "mulching" musí proběhnout v naprostém souladu s bezpečnostními pokyny uvedenými v návodu k použití stroje a pokyny týkajícími se jednotlivých situací při použití a údržbě.

B) Pokyny k použití

POZNÁMKA - Funkci uzávěru sekačky je recyklovat trávu uvnitř sekačky a zároveň snížit objem trávy do řad jemně rozmělněných tak, že se rozloží pravidelně na trávníku. Takovým způsobem se vyhnete sběru trávy a budete tak chránit trávník před vysušením v obdobích intenzivního horka. Tráva takto rozmělněná se rychle rozloží a vyživuje půdu. Použití uzávěru "Mulching" přispívá k ochraně životního prostředí, snižuje množství odpadu a akustickou úroveň stroje.

- 1) Montáž a demontáž přídavného zařízení musí vždy proběhnout při vypnutém motoru, po vyjmutí klíčku zapalování anebo aktivaci parkovací brzdy.
- 2) Aplikace přídavného zařízení pro "mulching" a její součástí musí být kontrola upevnění a stability namontovaných součástí.
- 3) Také během použití přídavného zařízení pro "mulching", zůstává v platnosti pravidlo práce se strojem podle z předpokladu, že je řádně namontován sběrný koš anebo ochranný kryt.
- 4) Pro dobré fungování musí být trávník sekan v častých a pravidelných intervalech, aby se snížila výška trávy na sekání.
- 5) Je třeba zabránit sekání příliš velkého množství trávy s cílem předejít zahlcení sekačky a přetížení motoru a sekání.

2 PŘEDBĚŽNÁ PŘÍPRAVA PRO POUŽITÍ (platí pouze pro soupravy zakoupené samostatně, ne se strojem)

Namontujte držadlo (1) na kryt deflektoru (2) pomocí kolíků (3), stlačte jej úplně pomocí kladiva. Vložte konec pružiny (4) do otvoru deflektoru (2) a upevněte pomocí kolíků (5) vloženého do příslušného umístění (6) krytu deflektoru (2). Vložte druhý konec pružiny (4) do nejšířší části háčku (6). Pomocí šroubováku připněte nejúžší část háčku (6) k otvoru držadla (1).

3 POKYNY PRO MONTÁŽ A DEMONTÁŽ

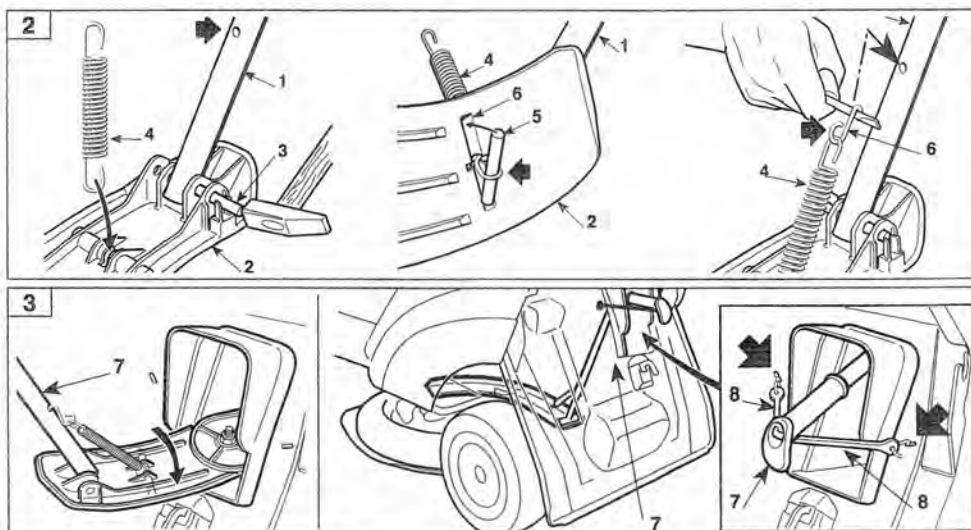
Montáž

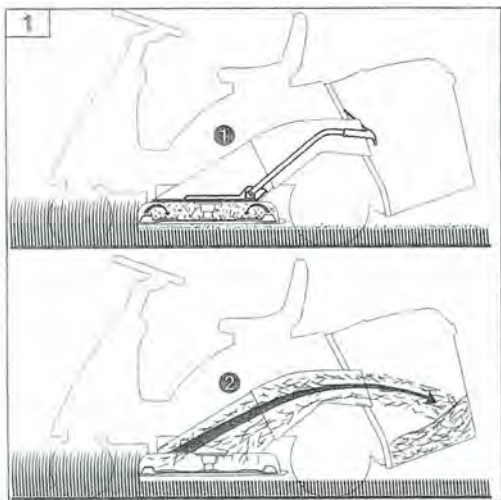
Ujistěte se, že vnitřní část sekačky je dostatečně čistá a zbavena trávních usazenin a bahna, které by mohli ztěžovat montáž záslepek. Zdvihněte sekačku do nejvyšší polohy, odmontujte sběrný koš a vložte kryt "mulching" (7) do výstupního otvoru tak, že jej nakloníte směrem doprava a stlačíte úplně dovnitř do výstupního kanálu, až dokud nezapadne. Zahákněte obě pružné přichytky (8) do příslušných otvorů a proveďte zpětnou montáž sběrného koše.

DŮLEŽITÉ - Správné zaháknutí pružných přichytek (8) je důležité pro zajištění stability "mulching" uvnitř sekačky a zabránění jeho kontaktu s otáčejícími se noži. Ze stejného důvodu vyplývá nutnost výměny poškozených přichytek za nové.

Demontáž

Proveďte výše uvedené operace v opačném pořadí.





ET OHUTUSNÕUDED

A) Üldiselt

1) See instruksioonide leht koondab masina kasutusjuhendis toodud info ja on selle lahutamatu osa, kui kasutada "multsimisseadet".

2) "Multsimisseadme" rakendamine muudab masinal esialgselt ette nähtud traditsioonilist niitmise ja niidetud rohu võimaliku kogumise või väljaviskamise süsteemi.

3) Seadme rakendamisel ja "multsimiseks" ette nähtud masina kasutamisel tuleb igati kinni pidada masina kasutusjuhendis ette kirjutatud ohutusnõuetest ja erinevate kasutusjuhete ning hoolduse puhuks antud juhtnõrdest.

B) Kasutusnõuded

MÄRKUS - Lõikemehhanismi korgi funktsioon on rohu töötlemine lõikemehhanismi sees ja samaaegselt selle peenestamine, laotades see ühtlaselt murule. Sedasi välditakse rohu kogumist kaitses muru suure kuumuse ajal kuivuse eest. Sel moel peenesatud rohi laguneb kiiresti ja toidab muru. "Multsimis" korgi kasutamine aitab kaasa keskkonna kaitsel, vähendades jäätmete hulka ja masina müraaset.

1) Seadme külge- ja lahtimonteerimine tuleb läbi viia seisva mootoriga, kui on ära võetud süütevõti ja sisetatud seisupidur.

2) Lisage multsimisseade kontrollides monteeritud osade õiget kinnitust ja stabiilsust.

3) Isegi kui multsimisseade on lisatud, tuleb alati töötada korrektselt monteeritud kogumiskorvi või kivikatlega.

4) Heaks tööks tuleb muru niita sagedasti ja regulaarselt, et vähendada niidetava muru kõrgust.

5) Vältida alati liigse murukoguse liigutamist, et vältida lõikemehhanismi ummistumist ja et mitte koormata üle

ET 1 KASUTAMISVÕIMALUSED (ainult aastal 2003 ja hiljem toodetud masinatele)

- 1) "Multsimine" - Rohu peenestamine ja muru-platsile laotamine
- 2) Niitmine ja niidetud rohu kogumine

LT 1 NAUDOJIMO SRITYS tik 2003 ir vélesnių metų gamybos įrenginiams)

- 1) "Mulčiamas" - Žolės smulkinimas, paliekant ją ant pievos
- 2) Nupjautos žolės supjovimas ir surinkimas

mootorit ja lõikeriistu. Seada liikumiskiirus vastavusse muru olukorraga ja liigutatava muru kogusega.

2 KASUTAMISEKS ETTE VALMISTAMINE (ainult masinast eraldi osetud komplekti puhul)

Monteerida käepide (1) deflektori korgile (2) poldiga (3), surudes see haamriga põhjani.

Sisestada vedru (4) ots deflektori korgi (2) avausse ja kinnitada see poldiga (5), mis on sisestatud vastavasse avausse (6) deflektori korgil (2).

Sisestada vedru teine ots (4) haagi (6) laiemasse osasse.

Kruikeeraja abil haakida haagi (6) kitsam osa avausse käepidemel (1).

3 JUHENDID KÜLGE- JA LAHTIMONTEERIMISEKS

Monteerimine

Kontrollida, et lõikemehhanismi sisemus oleks piisavalt puhas ja ilma rohu- ja mudakoorikuteta, mis võiksid takistada deflektori korgi sisestamist.

Viige lõikemehhanism kõige kõrgemasse asendisse, eemaldada kogumiskorv ja sisestada "multsimiskork" (7) väljumiskanali kaudu, surudes see väljaviskekanali sees lõppu kuni seisukumiseni.

Haakida kaks elastset kinnitust (8) ettenähtud auku-desse ja monteerida kogumiskott.

TÄHTIS - Elastsete kinnituste (8) õige haakimine on tähtis "multsimiskorgi" stabiilsuse tagamiseks lõikemehhanismi sees ja takistamiseks selle kokkupuudet pöörlevate teradega. Samal põhjusel tuleb kahjustatud elased kinnitused koheselt välja vahetada.

Lahtimonteerimine

Teha ülalnimetatud operatsioonid vastupidises järjekorras.

pjovimo organais. Atitaikyti judėjimo greitį pagal pievos sąlygas ir surenkamos žolės kiekį.

A) Bendroji dalis

- 1) Šis instrukcijų lapas papildo mašinos instrukcijų knygelėje pateiktą informaciją ir tampa neatsiejama jos dalimi, kai naudojamas mulčiavimui skirtas aksesuaras.
- 2) Naudojant aksesuarą mulčiavimui, tradicinė mašinoje įtaisyta pjovimo ir galimo žolės surinkimo ar išmetimo sistema yra pakeičiama.
- 3) Tvirtinant aksesuarą ir dirbant mulčiavimui pritaikyta mašina privalo laikytis visų mašinos instrukcijų knygelėje pateiktų saugos taisyklių bei konkrečių nurodymų, kaip reikia elgtis įvairiose situacijose, dirbant ar prižiūrint mašiną.

B) Naudojimo normos

PASTABA - Pjovimo Disco kamščio funkcija yra reikaliuoti žolę pjovimo disko viduje ir tuo pačiu metu susmulkinanti ją, išskleidant reguliariai ant pievos. Tokiu būdu išvengiama žolės surinkimo taip apsaugojant pievą nuo sausros stiprių karščių periodais. Taip susmulkinta žolė greitai supūva ir maitina dirvą. Kamščio "Mulching" naudojimas veikia aplinkos priežiūrai, sumažinant atliekų išmetimą ir įrenginio akustikos lygį.

- 1) Aksesuaro montavimas ir išmontavimas visada turi būti vykdomi išjungtam varikliui, po to kai išimamas užvedimo raktelis ir įvestas stovėjimo stabdys.
- 2) Uždėti aksesuarą „mulching“ atsižvelgiant į tikslų fiksavimą ir sumontuotų dalių stabilumą.
- 3) Net su įdiegtu "mulching" aksesuaru, visada reikia dirbti su žolės surinkimo krepšiu ir taisyklingai sumontuoti skaidais nuo akmenų.
- 4) Geram veikimui, pieva turi būti pjaunama daržnais intervalais ir reguliariai, sumažinant pjaunamos žolės aukštį.
- 5) Visada išvengti per didelės žolės kiekio, taip išvengiant pjovimo disko užsikimšimo ir neužpildyti variklio

2 NUTEIKIMAS NAUDOJIMUI (tik rinkiniams užsakytiems atskirai nuo įrenginio)

Sumontuoti rankeną (1) ant deflektoriaus kamščio (2) kaišteliu (3), stumiant jį iki dugno plaktuko pagalba. Įvesti spyruoklės galą (4) į deflektoriaus kamščio atidarymą (2) ir prifiksuoti ją kaišteliu (5) įvesti į tam skirtą deflektoriaus (2) kamščio vietą (6). Įvesti kitą spyruoklės galą (4) platesnėje kablo vietoje (6). Atsuktuvo pagalba, prikabininti siauriausią kablo dalį (6) prie rankenos angos (1).

3 MONTAVIMO IR IŠMONTAVIMO INSTRUKCIJOS

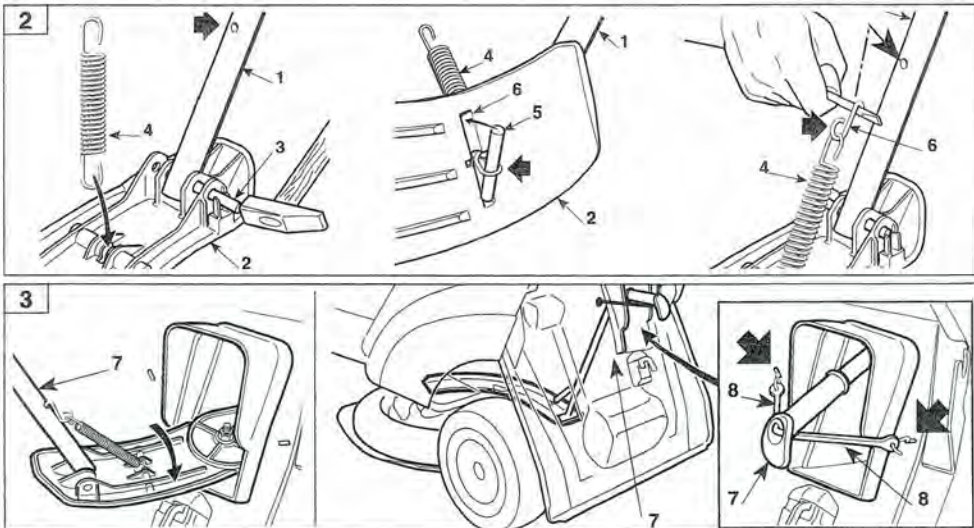
Montavimas

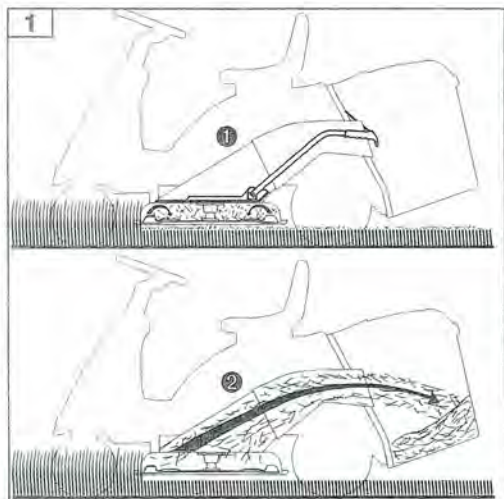
Užsitikinti, kad pjovimo diskas būtų pakankamai švarus ir be žolės bei žemės džiūvusių dėlių kurių gali būti sudėtinga įterpti nukreipimo kamštį. Pakelti pjovimo diską į didžiausią aukštį, nuimti surinkimo krepšį ir įterpti kamštį "mulching" (7) nuo išmetamosios burnos, stumiant iki dugno į siauro išmetamojo kanalo vidų. Prikabininti du elastingus tempiklius (8) į numatytas skyles ir sumontuoti atgal surinkimo krepšį.

SVARBU - taisyklingas elastingų tempiklių sukabinimas (8) yra svarbus "mulching" kamščio stabilumo garantavimui pjovimo disko viduje ir neleisti kontaktuoti su sukamaisiais peiliais. Tuo pačiu reikia netrukus pakeisti susidėvėjusius elastingus tempiklius.

Išmontavimas

Sekti atbuline eiga viršuje nurodytas operacijas.





LV 1 DARBINĀŠANAS REŽĪMI (attiecas tikai uz 2003. un turpmākajos gados ražotajām mašīnām)

- 1) "Mulčēšana" - Zāles sasmalcināšana un izmešana turpat zālājā
- 2) Pļaušana un nopļautās zāles savākšana

RU 1 СПОСОБ ПРИМЕНЕНИЯ (только для машин производства 2003 года и последующих лет)

- 1) "Мульчирование" - Измельчение и разбрасывание травы на лугу
- 2) Скашивание и сбор скошенной травы

LV DROŠĪBAS NOTEIKUMI

A) Vispārīga informācija

- 1) Šī lappuse ar norādījumiem papildina mašīnas rokasgrāmatā iekļauto informāciju un kļūst par tās sastāvdaļu, ja tiek izmantots aprīkojums "mulčēšanai".
- 2) "Mulčēšanas" aprīkojuma uzstādīšana izmaina tradicionālo pļaušanas sistēmu un mašīnā sākotnēji paredzēto nopļautās zāles savākšanas vai izmešanas sistēmu.
- 3) Uzstādot aprīkojumu un izmantojot "mulčēšanai" aprīkotu mašīnu rūpīgi jāievēro mašīnas rokasgrāmatā paredzētie drošības noteikumi un norādījumi par rīcībām dažādās ekspluatācijas situācijās un apkopes laikā.

B) Lietošanas noteikumi

PIEZĪME - Griešanas kupola aizbāžņa funkcija ir zāles recirkulācija griešanas kupola iekšpusē, vienlaicīga tās sasmalcināšana smalkās šķiedrās un to izkļiedšana uz zāliena. Tādējādi, zāle netiek savākta un tā aizsargā zālienu no sausuma īpaši karstos periodos. Sasmalcināta zāle ātri sadalās un baro augsni. "Mulčēšanas" aizbāžņa izmantošana ļauj aizsargāt apkārtējo vidi, samazināt atkritumu daudzumu un mašīnas trokšņa līmeni.

- 1) Aprīkojuma uzstādīšanas un noņemšanas laikā dzinējam jābūt izslēgtam, turklāt ir jāizņem iedarbināšanas atslēga un jāieslēdz stāvbremze.
- 2) Uzstādiet "mulčēšanas" aprīkojumu, pārliecinoties, ka tas ir pareizi piestiprināts, un ka uzstādītās detaļas ir stabilas.
- 3) Arī tad, kad ir uzstādīts "mulčēšanas" aprīkojums, darba laikā vienmēr jābūt pareizi uzstādītam savākšanas maisam vai akmeņu atgrūvējam.
- 4) Lai nodrošinātu pareizu darbību, zāliens ir bieži un regulāri jāpļauj, lai samazinātu pļaujamas zāles augstumu.
- 5) Nekad nemēģiniet nopļaut pārāk lielu zāles daudzumu, lai nepieļautu griešanas kupola aizsprostošanu, ne-

pārslogotu dzinēju un griešanas elementus. Pielāgojiet kustības ātrumu zāliena stāvoklim un pļaujamas zāles daudzumam.

2 SAGATAVOŠANĀS LIETOŠANAI (tikai no mašīnas atsevišķi nopirktajiem komplektiem)

Uzstādiet rokturi (1) uz deflektora iemavu (2) ar stieņa (3) palīdzību, piespiežot to līdz galam ar āmura palīdzību.

Ievietojiet vienu atsperes (4) galu deflektora (2) iemavas atverē un nostipriniet to ar deflektora iemavas (2) pretējā līgdzā (6) ievietotā stieņa (5) palīdzību.

Ievietojiet otru atsperes (4) galu āķa (6) platākajā galā. Ar skrūvgrieža palīdzību piekabīniet āķa (6) šaurāko daļu pie roktura (1) atveres.

3 NORĀDĪJUMI MONTĀŽAI UN DEMONTĀŽAI

Montāža

Pārliecinieties, ka griešanas kupola iekšpusē ir pietiekoši tīra un tajā nav zāles un netīrumu, kuri var apgrūtināt deflektora aizbāžņa uzstādīšanu.

Pārvietojiet griešanas kupola visaugstākajā stāvoklī, noņemiet savākšanas maisu un iespraudiet "mulčēšanas" aizbāzni (7) izejas atverē, līdz galam stumjot to izmešanas kanālā līdz tas apstājas.

Pieāķējiet divas elastīgās siksnas (8) pie paredzētajām atverēm un uzstādiet atpakaļ savākšanas maisu.

SVARĪGI - Ir svarīgi pareizi pieāķēt elastīgās siksnas (8), lai nodrošinātu "mulčēšanas" aizbāžņa stabilitāti griešanas kupola iekšpusē un nepieļautu tā nonākšanu saskarē ar rotējošiem asmeņiem. Ar tādu pašu nolūku ir laikus jānoņemina nodilušas elastīgās siksnas.

Demontāža

Veiciet augstāk norādītās darbības apgrieztā secībā.

RU ПРАВИЛА БЕЗОПАСНОСТИ

А) Общие сведения

1) Данные инструкции дополняют информацию, содержащуюся в руководстве по эксплуатации машины, и являются его составной частью, когда используется принадлежность для мульчирования.

2) Использование принадлежности для мульчирования изменяет традиционную систему скашивания, сбора или выброса срезанной травы, которой изначально оборудована машина.

3) Установки этой принадлежности и использование машины, оборудованной для мульчирования должны выполняться с полным соблюдением норм безопасности, предусмотренных в руководстве по эксплуатации машины и указаний для определенных ситуаций во время эксплуатации и обслуживания.

В) Правила эксплуатации

ПРИМЕЧАНИЕ - Функция пробки режущего купола заключается в рециркуляции травы в режущем куполе и в одновременном ее измельчении с последующим выбросом на газон. Таким образом, можно избежать сбора травы, защиты газон от высыхания в жаркий период. Измельченная таким образом трава быстро разлагается и питает землю. Использование пробки "Мульчирование" способствует охране окружающей среды, снижая количество отходов и уровень шума машины.

1) Установка и демонтаж приспособления должны всегда выполняться при выключенном двигателе, после извлечения ключа пуска и включения стояночного тормоза.

2) Установите приспособление для "мульчирования", удостоверившись в правильности закрепления и в прочности монтажа установленных узлов.

3) При установленном приспособлении для «мульчирования» необходимо всегда работать с правильно установленным сборочным мешком или защитой от камней.

4) Для обеспечения исправной работы необходимо часто и регулярно косить газон, чтобы скашиваемая трава была не очень высокой.

5) Всегда избегайте скашивания слишком большого количества травы, чтобы не засорить режущий купол и не перегрузить двигатель и режущие органы. Отрегулируйте скорость продвижения согласно состоянию газона и количеству скашиваемой травы.

2 ПОДГОТОВКА К ИСПОЛЬЗОВАНИЮ (только для комплектов, приобретенных отдельно от машины)

Установите ручку (1) на пробку-отражатель (2) при помощи штифта (3), подталкивая его вглубь с помощью молотка.

Один конец пружины вставьте (4) в отверстие пробки-отражателя (2) и закрепите ее при помощи штифта (5), вставленного в специальное гнездо (6) пробки-отражателя (2). Другой конец пружины вставьте (4) в более широкую часть крюка (6).

При помощи отвертки прикрепите более узкую часть крюка (6) к отверстию ручки (1).

3 УКАЗАНИЯ ПО МОНТАЖУ И ДЕМОНТАЖУ

Монтаж

Удостоверьтесь, что внутренняя сторона режущего купола чиста и на ней нет корни из травы и грязи, которая могла бы затруднить установку пробки отражателя.

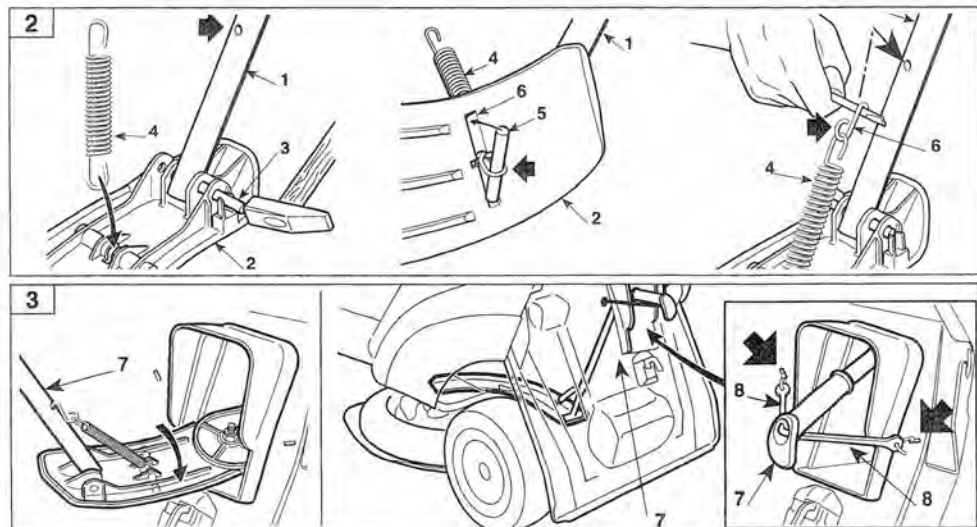
Установить режущий купол на максимальную высоту, снимите сборочный мешок и введите пробку "мульчирования" (7) через выходное отверстие, протолкнув ее до упора в выбросной канал.

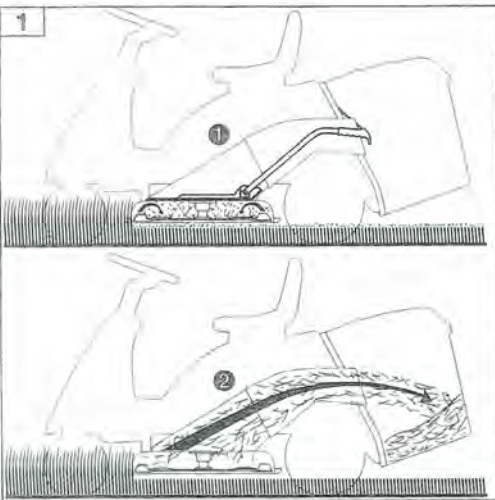
Закрепите две эластичные тяги (8) в предусмотренных отверстиях и вновь установите сборочный мешок.

ВАЖНО - Правильное закрепление эластичных тяг (8) важно для обеспечения прочности установки пробки "мульчирования" в режущем куполе и для избежания ее соскальзывания с вращающимися ножами. По этой же причине необходимо своевременно заменять изношенные эластичные тяги.

Демонтаж

Выполните вышеуказанные действия в обратном порядке.





PL ZASADY BEZPIECZEŃSTWA

A) Dane ogólne

- 1) Niniejsze instrukcje uzupełniają informacje zawarte w podręczniku obsługi maszyny i stanowią ich nierozłączną część w przypadku, w którym maszyna pracuje z zastosowaniem wyposażenia do "mulczowania".
- 2) Zastosowanie wyposażenia do "mulczowania" zmienia, przewidziany przy oryginalnie ustalonym trybie pracy maszyny, jej tradycyjny system koszenia jak również ewentualnie sposób zbioru i wyrzucania skoszonej trawy.
- 3) Zamontowanie osprzętowania i stosowanie maszyny do "mulczowania" muszą odbywać się w warunkach pełnego przestrzegania zasad bezpieczeństwa zawartych w podręczniku obsługi maszyny oraz postępując zgodnie ze wskazówkami wyjaśniającymi sposób zachowania się w różnych sytuacjach użytkowania urządzenia i podczas jej przeglądów.

B) Zasady obsługi

UWAGA - Zadaniem korka w tarczy tnącej jest odzyskanie trawy wewnątrz tarczy tnącej i jednocześnie przetworzenie jej w drobną miłtko zmieloną nitkę, rozspływając je regularnie na trawniku. W ten sposób unika się zebrania trawy zabezpieczając trawnik od suszy w okresach bardzo gorących. Trawa tak zmielona natychmiast się rozkłada i wzbogaca teren. Zastosowanie korka "Mulching" przyczynia się do ochrony środowiska, obniżając ilość odpadów i poziom akustyczny urządzenia.

- 1) Montaż i demontaż wyposażenia musi odbywać się zawsze przy wyłączonym silniku, po wyjęciu kluczyka zapłonu.
- 2) Zamontować osprzętowanie do "mulczowania" upewniając się, czy zamocowanie wyposażenia wykonane jest poprawnie i czy wszystkie części są zamontowane w stabilny sposób.
- 3) Podczas pracy z osprzętowaniem do "mulczowania" należy zawsze stosować poprawnie zamontowany pojemnik do zbioru trawy i przeciwkamyenne osłony.
- 4) W celu dobrego funkcjonowania trawnik musi być koszony w częstych i regularnych odstępach czasu, aby obniżyć wysokość trawy do koszenia.
- 5) Nigdy nie gromadzić dużej ilości trawy w celu unikania zablokowania się tnącej tarczy i nie doprowadzać tym do nadmiernego

PL 1 **SPOSÓB UŻYCIA**
(tylko w odniesieniu do maszyn
wyprodukowanych w roku 2003 i kolejnych latach)

- 1) "Mulczowanie" - Rozdrobienie i ściółkowanie trawnika
- 2) Koszenie i zbiór skoszonej trawy

ES 1 **MODO DE USO**
(sólo para máquinas fabricadas en el 2003
y años sucesivos)

- 1) "Mulching" - Picado y deposición del césped en el prado
- 2) Corte y recolección del césped cortado

obciążania silnika i zespołu tnącego. Ustawić szybkość posuwu maszyny w zależności od warunków trawnika i ilości trawy do ścięcia.

2 **PRZYGOTOWANIE DO UŻYCIA**
(tylko w odniesieniu do zestawu zakupionego
oddzielnie, nie z maszyną)

Zamontować rączkę (1) na korku deflektora (2) przy użyciu kołka (3), wbić go całkowicie przy pomocy młotka. Umieścić jeden koniec sprężyny (4) w otworze korka deflektora (2) i przymocować ją przy pomocy kołka (5) umieszczonego w odpowiednim położeniu (6) korka deflektora (2). Umieścić drugi koniec sprężyny (4) w szerszej części haczyka (6). Przy pomocy śrubokrętu, przymocować węższą część haczyka (6) do otworu rączki (1).

3 **INSTRUKCJE MONTAŻU I DEMONTAŻU**

Zamontowanie

Upewnić się, czy wewnętrzna część tarczy tnącej jest wystarczająco czysta i nie pokryta ewentualną warstwą skorupy zaschniętej trawy lub błotem, co mogłoby utrudnić poprawne wprowadzenie korka deflektora. Przesunąć tarczę tnącą na maksymalną wysokość, zdjąć pojemnik do zbioru trawy i umieścić korek "mulczowania" (7) na otworze wyjściowym, przechylając go w prawą stronę i popychając go do końca wzdłuż kanału wylotowego, aż do zatrzymania. Zamocować dwa cięgna elastyczne (8) do odpowiednich otworów i zamontować pojemnik do zbioru trawy.

WAŻNE - poprawne zamocowanie cięgna elastycznego (8) jest ważne w celu zagwarantowania stabilności korka "mulczowania" w części wewnętrznej tarczy tnącej jak również w celu zapobiegania dościsła do kontaktu z ostrymi nożami. Z tego też powodu należy natychmiastowo dokonać wymiany zniszczonego cięgna elastycznego.

Demontaż

Przeprowadzić wyżej opisane czynności w odwrotnej kolejności.

A) Generalidades

- 1) Esta hoja de instrucciones completa la información contenida en el manual de uso de la máquina y constituye parte integrante del mismo cuando se utiliza el accesorio para "mulching".
- 2) La aplicación del accesorio para "mulching" modifica el sistema tradicional de corte y eventual recogida o expulsión del césped cortado previsto originalmente en la máquina.
- 3) La aplicación del accesorio y el uso de la máquina equipada para "mulching" se debe efectuar conforme a las normas de seguridad previstas en el manual de uso de la máquina y de las indicaciones suministradas de acuerdo con las distintas condiciones de uso y mantenimiento.

B) Normas de uso

NOTA - La función del tapón en el plato de corte es la de reciclar la hierba en el interior de dicho plato y al mismo tiempo, reducirla en hilos triturados finamente, esparciéndolos sobre el prado de forma uniforme. De esta manera se evitará recoger la hierba que protegerá el prado de la sequía en épocas de calor intenso. La hierba triturada de esta manera, se descompone rápidamente y nutre el terreno. El uso del tapón "Mulching" contribuye a la protección del ambiente, reduce la cantidad de desechos y el nivel acústico de la máquina.

- 1) El montaje y desmontaje del accesorio siempre deberá realizarse con el motor apagado, después de haber quitado la llave de arranque e introducido el freno de estacionamiento.
- 2) Aplicar el accesorio para "mulching" comprobando la correcta fijación y la estabilidad de las piezas montadas.
- 3) Inclusive con el accesorio para "mulching" instalado, es necesario trabajar siempre con la bolsa de recolección o la pantalla de protección correctamente montados.
- 4) Para un funcionamiento correcto, hay que cortar el césped a intervalos frecuentes y regulares para reducir la altura del mismo.
- 5) No retire una considerable cantidad de césped para evitar atascar el plato de corte y no sobrecargar el motor y los

órganos de corte. Ajuste la velocidad de avance de acuerdo con las condiciones del prado y con la cantidad de césped cortada.

2 PREDISPOSICIÓN PARA EL USO (sólo para kit comprados por separado)

Montar el mango (1) en el tapón deflector (2) por medio del pasador (3), empujándolo a fondo con la ayuda de un martillo. Introducir una extremidad del resorte (4) en la apertura del plato deflector (2) y fijarlo usando el pasador (5) introducido en el sitio correspondiente (6) del tapón deflector (2). Introducir la otra extremidad del resorte (4) en la parte más amplia del gancho (6). Con la ayuda de un destornillador, enganchar la parte más estrecha del gancho (6) en el orificio del mango (1).

3 INSTRUCCIONES PARA EL MONTAJE Y DESMONTAJE

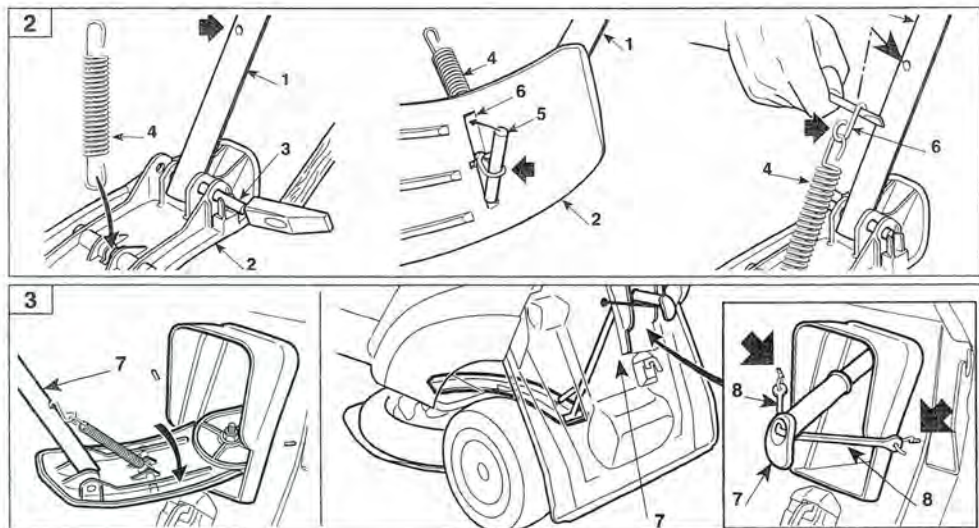
Montaje

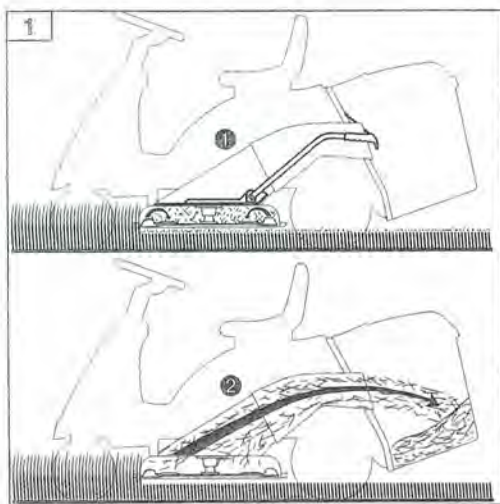
Compruebe que el interior del plato de corte esté lo suficiente limpio y libre de incrustaciones de césped y lodo que podrían hacer más difícil la inserción del tapón deflector. Llevar el plato de corte a la posición de altura máxima, quite la bolsa de recolección e inserte el tapón "mulching" (7) por la boca de salida, inclinandolo hacia la derecha y empujándolo completamente hacia el interior del canal de expulsión hasta el tope. Enganche los dos tirantes elásticos (8) en los orificios previstos y vuelva a montar la bolsa de recolección.

IMPORTANTE - El correcto acoplamiento de los tirantes elásticos (8) es importante para garantizar la estabilidad del obturador "mulching" en el interior del plato de corte e impedir que entre en contacto con las cuchillas giratorias. Por la misma razón, es necesario cambiar inmediatamente los tirantes elásticos deteriorados.

Desmontaje

Ejecute las operaciones descritas arriba procediendo en sentido inverso.





PT 1 MODO DE USO

(somente para máquinas produzidas em 2003 e anos sucessivos)

- 1) "Mulching" - Esmiçamento e cobertura do relvado com a relva
- 2) Corte e recolha da relva cortada

TR 1 KULLANIM YÖNTEMİ

(sadece 2003 ve sonraki yılların üretim modeli makineler için)

- 1) "Mulching" - Çayırdaki çimenin kesilmesi ve yığılması
- 2) Kesilmiş çimin kesimi ve toplanması

PT NORMAS DE SEGURANÇA

A) Generalidades

- 1) Este folheto de instruções completa as informações do manual de instruções da máquina e é parte integrante do mesmo, quando é utilizado o acessório para "mulching".
- 2) A instalação do acessório para "mulching" modifica o sistema tradicional de corte e eventual recolha ou expulsão da relva cortada, prevista originariamente pela máquina.
- 3) A instalação do acessório e o uso da máquina equipada para "mulching" devem ser feitos segundo as normas de segurança previstas no manual de instruções da máquina e informações dadas para as diversas situações de uso e manutenção.

B) Normas de uso

NOTA - A função da tampa no prato de corte é a de reciclar a relva na parte interna do prato de corte e simultaneamente transformá-la em fios triturados finamente, espalhando-os uniformemente no gramado. Dessa maneira se evita de recolher a relva protegendo o gramado da seca nos períodos de intenso calor. A relva triturada dessa forma se decompõe rapidamente e alimenta o terreno. A utilização da tampa "Mulching" contribui para a salvaguarda ambiental, reduzindo a quantidade dos lixos e o nível sonoro da máquina.

- 1) A montagem e a desmontagem do acessório devem ser sempre efectuadas com motor desligado, após ter removido a chave de ignição e inserido o travão de estacionamento.
- 2) Instalar o acessório para "mulching" certificar-se de que esteja fixado correctamente e de que as partes estejam estáveis.
- 3) Mesmo se o acessório para "mulching" estiver instalado, é sempre necessário trabalhar com o saco colector ou com o pára-pedras montado correctamente.
- 4) Para um bom funcionamento, o gramado deve ser aparado em intervalos frequentes e regulares, para reduzir a altura da relva a ser cortada.
- 5) Evite sempre de retirar uma grande quantidade de relva para evitar de obstruir o prato de corte e para não sobrecar-

regar o motor e os mecanismos de corte. Adaptar a velocidade de avanço às condições do relvado e à quantidade de relva retirada.

2 PREPARAÇÃO PARA O USO (somente para kits comprados separadamente da máquina)

Montar o braço (1) na tampa deflectora (2) através do perno (3), empurrando-a a fundo com a ajuda de um martelo. Inserir uma extremidade da mola (4) na abertura da tampa deflectora (2) e fixá-la através do perno (5) inserido na sede apropriada (6) da tampa deflectora (2). Inserir a outra extremidade da mola (4) na parte mais ampla do gancho (6). Com a ajuda de uma chave de fenda, enganchar a parte mais estreita do gancho (6) ao furo do braço (1).

3 INSTRUÇÕES DE MONTAGEM E DESMONTAGEM

Montagem

Certificar-se de que o interior do prato de corte esteja suficientemente limpo e sem incrustações de relva e lama, pois podem dificultar a colocação da tampa deflectora. Coloque o dispositivo de corte na posição de altura máxima, retire o saco de recolha e introduzir a tampa "mulching" (7) da boca de saída, inclinando para a direita e empurrando-a fundo para dentro do canal de expulsão até a parada. Enganchar os dois tirantes elásticos (8) nos furos existentes e remontar o saco de recolha.

IMPORTANTE - É importante que os tirantes elásticos (8) sejam engatados correctamente, de modo a garantir a estabilidade da tampa "mulching" no interior do prato de corte e impedir que entre em contacto com as lâminas rotatórias. Pelo mesmo motivo, é necessário substituir rapidamente os tirantes elásticos deteriorados.

Desmontagem

Fazer, ao contrário, as operações ilustradas acima.

A) Genel

- 1) Bu bilgiler makinenin kullanım kitapçığında bulunan bilgileri tamamlar ve "Mulching" aksesuarın kullanıldığında, bu kitapçığın bütünüleyici kısmını oluşturur.
- 2) "Mulching" aksesuarının takılması, geleneksel kesim ve olası toplama sistemini veya makine üzerinde başlangıçta öngörülmüş olan kesilmiş çimden dışarı atılma sistemini değiştirir.
- 3) Aksesuarın takılması ve "mulching" için donatılmış makinenin kullanımı, makinenin kullanım kitapçığında öngörülen emniyet kurallarına ve muhtelif kullanım ve bakım durumlarına ilişkin olarak belirtilmiş bilgilere tam anlamı ile uyularak gerçekleştirilmelidir.

B) Kullanım kuralları

NOT - Tıpanın kesim tablasındaki işlevi, kesim tablası içindeki çimi geri kazanmak ve aynı zamanda çayır üzerine düzgün şekilde dağıtarak ince ufalanmış parçalara ayırmaktır. Bu şekilde, ısının çok yoğun olduğu dönemlerde çayır kuraklıktan korunarak, çimin toplanması önlenir. Böylece ufalanan çim hızlı bir şekilde ayşır ve toprağı besler. "Mulching" tipasının kullanılması atıkların miktarını ve makinenin akustik seviyesini azaltarak çevre korumaya katkıda bulunur.

- 1) Aksesuarın monte edilmesi ve sökülmesi daima motor kapalıyken, işletme anahtarı çıkarıldıktan sonra ve park freni çekilerek yapılmalıdır.
- 2) "mulching" aksesuarını fişinin doğruluğundan ve monte edilen parçaların sabitliğinden emin olarak takınız.
- 3) "Mulching" aksesuarını takılmış olduğunda da daima toplama haznesi veya taştan koruma doğru olarak monte edilerek çalışmak gerekmektedir.
- 4) İyi bir çalışma için çayır, kesilecek çimin yüksekliğini azaltmak amacıyla sık ve düzgün aralıklara biçilmiş olmalıdır.
- 5) Kesim tablasını tıkamaktan ve motor ve kesim organlarına aşırı yüklemekten kaçınmak için her zaman çok fazla

miktarda çim kesmekten kaçınınız. İlerleme hızını çimen şartlarına ve kesilen çim miktarına göre belirleyiniz.

2 KULLANIMA HAZIRLAMA
(sadece makineden ayrı satın alınmış olan takımlar için)

Kolu (1) yön değiştirme tıpası üzerine (2), bir çekiçten faydalanarak, sonuna kadar iterek fiş (3) aracılığıyla monte ediniz.

Yayın (4) bir ucunu yön değiştirme tıpası (2) boşluğuna geçiriniz ve yön değiştirme tıpasının (2) özel yuvasına yerleştirilmiş fiş (5) aracılığıyla sabitleyiniz (6).

Yayın (4) diğer ucunu kancanın (6) en geniş kısmına geçürünüz.

Bir tornavida yardımı ile, kancanın (6) en dar kısmını kolun (1) deliğine geçiriniz.

3 MONTAJ VE SÖKME BİLGİLERİ**Montaj**

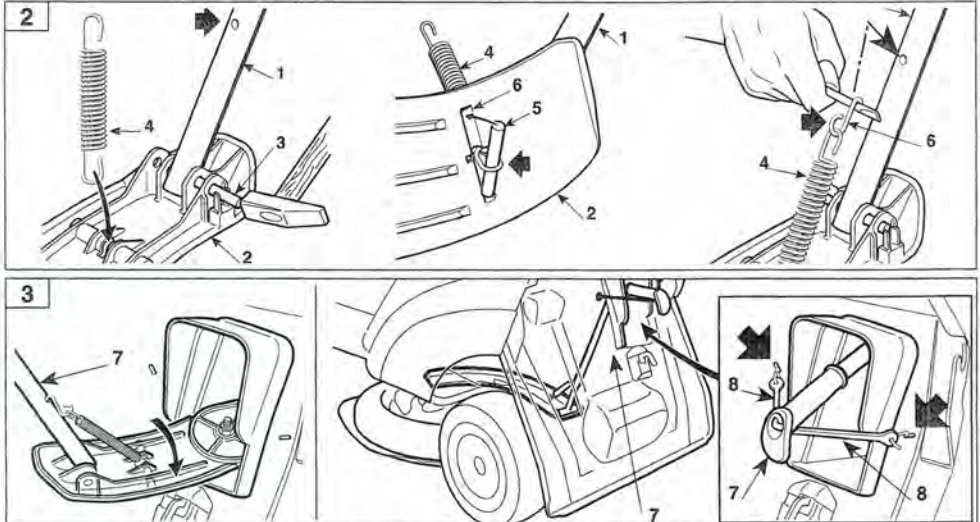
Kesim tablasının içinin yeterince temiz olduğundan ve içinde kireç, çim veya çamur gibi faktörlerin bulunmadığından emin olunuz, aksi takdirde bu faktörler yön değiştirme tıpasının geçirilmesini zorlaştırabilirler.

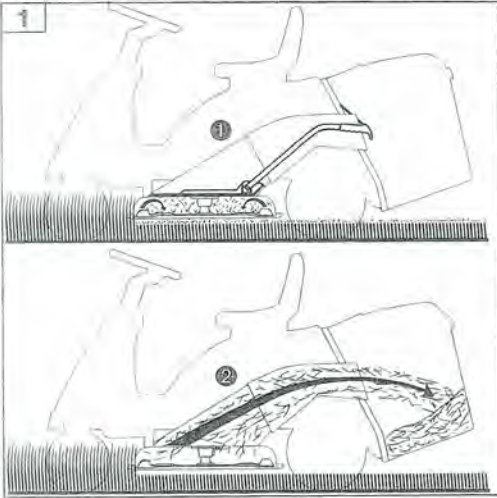
Kesim platformunu maksimum yükseklik pozisyonuna getirin, toplama haznesini çıkarınız ve "mulching" tipasını (7) sağa doğru eğerek ve sabitlenene kadar dışarı atma kanalının içinde sonuna kadar iterek çıkış ağzından geçürünüz. İki esnek gergi çubuğunu (8) öngörülen deliklere tutturunuz ve toplama haznesini tekrar monte ediniz.

ÖNEMLİ - Esnek gergi çubuklarının (8) doğru olarak bağlanması, "mulching" tipasının kesim tablası içindeki sabitliğini garanti etmek ve döner bıçaklarla temas etmesini önlemek açısından önemlidir. Aynı sebepten ötürü, aşınmış esnek gergi çubuklarının da zamanında değiştirilmesi gerekir.

Sökme

Yukarıda belirtilen işlemleri tersine uygulayınız.





EL 1 ΤΡΟΠΟΣ ΧΡΗΣΗΣ

(μόνο για μηχανήματα παραγωγής από το 2003 και μετά)

- 1 "Ψιλοτεμαχισμός" - Θρυμματισμός και εναπόθεση της χλόης στο γκαζόν
- 2 Κοπή και συλλογή της κομμένης χλόης

BG 1 НАЧИН НА УПОТРЕБА

(само за машини, произведени през 2003 г и следващите години)

- 1 "Mulching" - Раздробяване и поставяне на тревата на поляната
- 2 Рязане и събиране на оносената трева

EL ΚΑΝΟΝΙΣΜΟΙ ΑΣΦΑΛΕΙΑΣ

A) Γενικά

- 1) Το παρόν έντυπο οδηγιών, συμπληρώνει τις οδηγίες που περιέχει το εγχειρίδιο οδηγιών του μηχανήματος και γίνεται αναπόσπαστο μέρος αυτού, όταν χρησιμοποιείται το εξάρτημα για "ψιλοτεμαχισμό".
- 2) Η εφαρμογή του εξαρτήματος για "ψιλοτεμαχισμό" αλλάζει το κλασικό σύστημα κοπής και ενδεχόμενης συλλογής ή αποβολής της κομμένης χλόης που υπάρχει αρχικά στο μηχάνημα.
- 3) Η εφαρμογή του εξαρτήματος και η χρήση του μηχανήματος με εξοπλισμό για "ψιλοτεμαχισμό", πρέπει να γίνονται σύμφωνα με τους κανόνες ασφαλείας που προβλέπονται στο εγχειρίδιο οδηγιών του μηχανήματος και τις οδηγίες για τις διάφορες καταστάσεις χρήσης και συντήρησης.

B) Οδηγίες χρήσης

ΣΗΜΕΙΩΣΗ - Η λειτουργία της τάπας του χλοοκοπτικού είναι να ανακυκλώνει τη χλόη στο εσωτερικό του και ταυτόχρονα να τη μετατρέπει σε ψιλοκομμένα τεμάχια που διασκορπίζει ομοιόμορφα στο γκαζόν. Με τον τρόπο αυτό αποφεύγεται η συγκέντρωση της χλόης προστατεύοντας το γκαζόν από την ξηρασία στις περιόδους υψηλών θερμοκρασιών. Η ψιλοτεμαχισμένη χλόη αποσυντίθεται γρήγορα και λιπαίνει το έδαφος. Η χρήση της τάπας "ψιλοτεμαχισμού" συμβάλλει στην προστασία του περιβάλλοντος, περιορίζοντας την ποσότητα των απορριμμάτων και τη στάθμη θορύβου του μηχανήματος.

- 1) Η συναρμολόγηση και αποσυναρμολόγηση του εξαρτήματος πρέπει να γίνονται πάντα με τον κινητήρα σβηστό, αφού βγάλετε το κλειδί εκκίνησης και δέσετε το χειρόφρενο.
- 2) Τοποθετήστε το εξάρτημα για "ψιλοτεμαχισμό" και βεβαιωθείτε για τη σωστή στερέωση και σταθερότητα των εξαρτημάτων.
- 3) Με το εξάρτημα για "ψιλοτεμαχισμό" τοποθετημένο, πρέπει να εργαζόσθε πάντα με τον κάδο συλλογής ή το προστατευτικό κάλυμμα σωστά τοποθετημένα.
- 4) Για τη σωστή λειτουργία, πρέπει να κουρεύετε συχνά και σε τακτά διαστήματα το γκαζόν ώστε να περιορίζεται το ύψος της χλόης για κοπή.
- 5) Αποφεύγετε πάντα την κοπή μεγάλης ποσότητας χλόης για να

2 ΠΡΟΕΤΟΙΜΑΣΙΑ ΓΙΑ ΧΡΗΣΗ

(μόνο για κιτ που πωλούνται χωριστά από το μηχάνημα)

Τοποθετήστε τη χειρολαβή (1) στην τάπα εκτροπής (2) μέσω του πείρου (3), χρησιμοποιώντας σφύρα για να προσαρμόσει καλά. Τοποθετήστε ένα άκρο του ελατηρίου (4) στο άνοιγμα της τάπας εκτροπής (2) και στερεώστε το με τον πείρο (5) στην ειδική υποδοχή (6) της τάπας εκτροπής (2). Τοποθετήστε το άλλο άκρο του ελατηρίου (4) στο ευρύτερο τμήμα του γάντζου (6). Χρησιμοποιώντας κατσαβίδι, γαντζώστε το στενότερο τμήμα του γάντζου (6) στην οπή της χειρολαβής (1).

3 ΟΔΗΓΙΕΣ ΣΥΝΑΡΜΟΛΟΓΗΣΗΣ ΚΑΙ ΑΠΟΣΥΝΑΡΜΟΛΟΓΗΣΗΣ

Συναρμολόγηση

Βεβαιωθείτε ότι το εσωτερικό του χλοοκοπτικού είναι αρκετά καθαρό και χωρίς υπολείμματα χλόης και λάσπης που μπορούν να κάνουν δύσκολη την εισαγωγή της τάπας εκτροπής. Τοποθετήστε το χλοοκοπτικό στην ψηλότερη θέση, βγάλτε τον κάδο συλλογής και τοποθετήστε την τάπα "ψιλοτεμαχισμού" (7) από το στόμιο εξόδου με ελαφρά κλίση προς τα δεξιά και πιέζοντας μέχρι τέρμα στο εσωτερικό του καναλιού αποβολής έως ότου μπλοκάρει. Γαντζώστε τους δύο ελαστικούς εντατήρες (8) στις ειδικές οπές και τοποθετήστε πάλι τον κάδο συλλογής.

ΣΗΜΑΝΤΙΚΟ - Η σωστή σύνδεση των ελαστικών εντατήρων (8) είναι σημαντική για να εξασφαλίζεται η σταθερότητα της τάπας "ψιλοτεμαχισμού" στο εσωτερικό του χλοοκοπτικού και για να εμποδίζεται η επαφή με τα περιστρεφόμενα μαχαίρια. Για τον ίδιο λόγο, πρέπει να αντικαθίστανται έγκαιρα οι εντατήρες που παρουσιάζουν φθορές.

Αποσυναρμολόγηση

Εκτελέστε με την αντίστροφη σειρά τις παραπάνω ενέργειες.

ВГ ПРАВИЛА ЗА БЕЗОПАСНОСТ

А) Основни положения

- 1) Тази инструкция допълва информацията, съдържащата се в упътването на машината и става неразделна част от него, когато се ползва аксесоара за "mulching".
- 2) Приложението на аксесоара за "mulching" променя традиционната система за косене и евентуално събиране или отстраняване на окосената трева, първоначално предвидено на машината.
- 3) Приложението на аксесоара и ползването на машината, снабдена с "mulching", трябва да стават при пълно спазване на правилата за безопасност, предвидени в упътването с инструкции на машината и на указанията за различни ситуации на употреба и поддръжка.

В) Правила за употреба

БЕЛЕНКА - Функцията на капачката на резачното плато е да рециклира тревата във вътрешността на резачното плато и едновременно с това фино да я надроби, разпръсквайки я равномерно по поляната. По този начин се избягва събирането на тревата, предпазвайки поляната от суша в периоди на силна горещина. Така надробената трева бързо се разлага и подхранва терена. Употребата на капачката "Mulching" съдейства за опазване на околната среда, намалявайки количеството на отпадъците и акустичното ниво на машината.

- 1) Монтажът и разглобяването на аксесоара трябва винаги да се осъществяват при изгасен мотор, след като сте махнали ключа за задвижване и сте включили ръчната спирачка.
- 2) Сложете аксесоара за "mulching" след като се убедите в правилното фиксиране и стабилността на монтираните части.
- 3) Даже и с монтиран аксесоар за "mulching", трябва винаги да работите с правилно монтиран кош.
- 4) За добро функциониране поляната трябва да се коси често и редовно, за да се намали височината на подрязваната трева.
- 5) Винаги избягвайте да отстранявате значително коли-

чество трева, за да не запушите резачното плато и да не претоварите мотора и резачните органи. Съобразявайте скоростта на напредване с условията на поляната и с количеството отстранявана трева.

2 ПРЕДПОСТАВКИ ЗА УПОТРЕБА (само за комплекти, закупени отделно от машината)

Монтирайте дръжката (1) върху дефлекторната капачка (2) с помощта на щифта (3), натискайки го докрай с помощта на чук.

Поставете единия край на пружината (4) в отвора на дефлекторната капачка (2) и я фиксирайте с щифта (5), поставен в съответното място (6) на дефлекторната капачка (2). Поставете другия край на пружината (4) в по-широката част на куката (6).

С помощта на отвертка закачете по-тясната част на куката (6) за отвора на дръжката (1).

3 ИНСТРУКЦИИ ЗА МОНТАЖ И РАЗГЛОБЯВАНЕ

Монтаж

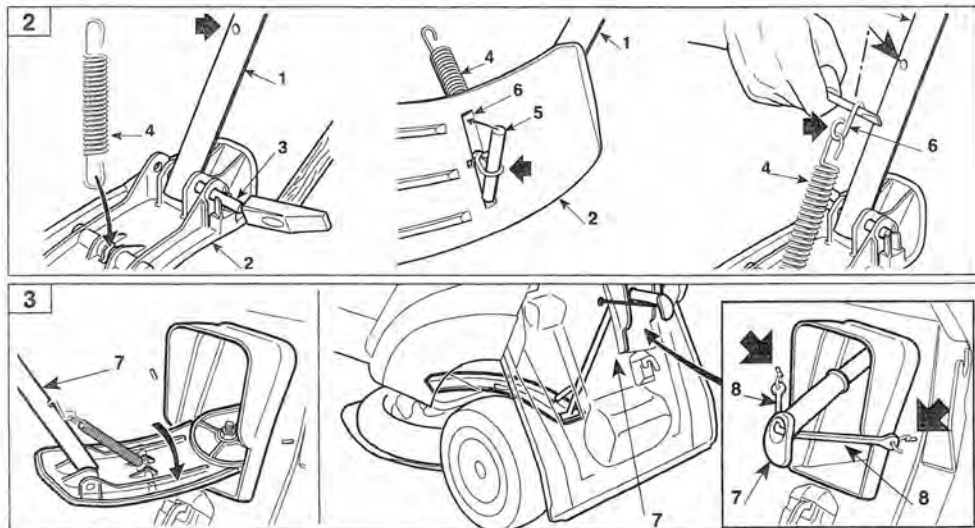
Убедете се, че вътрешността на резачното плато е достатъчно чиста и без наслоявания на трева и кал, които биха могли да затруднят поставянето на дефлекторната капачка. Поставете резачното плато в позиция «7», отстранете торбата за събиране и поставете капачката "mulching" (7) откъм изходното гърло, избутвайки я докрай във вътрешността на отпадния канал, докато спре.

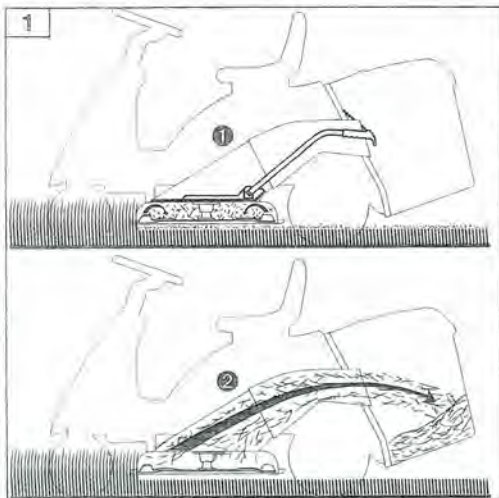
Закачете двата еластични обтегача (8) в предвидените отвори и монтирайте отново торбата за събиране.

ВАЖНО - Правилното закачане на еластичните обтегачи (8) е важно, за да се гарантира стабилността на капачката "mulching" във вътрешността на резачното плато и да се попречи да попадне в контакт с въртящите се ножове. По същата причина, износените еластични обтегачи трябва веднага да се заменят.

Разглобяване

Изпълнете гореописаните операции по обратен ред.





HR 1 NAČIN UPORABE (samo za strojeve proizvedene u 2003 godini i u kasnijim godinama)

- ① "Mulching" - drobljenje i polaganje trave na travnjak
- ② Kosidba i sakupljanje pokošene trave

HU 1 HASZNÁLATI MÓDOZAT (csak a 2003-es és az azt követő években gyártott gépekhez)

- ① "Mulcs talajtakarás" - A fű apróra vágása és a gyepen történő elhelyezése
- ② A lenyírt fű apróra vágása és begyűjtése

HR PRAVILA ZA SIGURNOST

A) Opća pravila

1) Ovaj list sa uputama dopunjava informacije koje sadrži priručnik za uporabu stroja i postaje njegov sastavni dio u slučajevima kada se koristi dodatak za "mulching".

2) Ugradnja dodatka za "mulching" mijenja tradicionalni način kosidbe kao i moguće sakupljanje ili izbacivanje pokošene trave prvobitno predviđeno na stroju.

3) Ugradnja ovog dodatka i djelovanje stroja opremljenog za "mulching" mora se odvijati uz puno poštivanje pravila sigurnosti predviđenih u priručniku za uporabu stroja i onih preporuka koje su naznačene uz različite situacije pri uporabi i održavanju.

B) Pravila uporabe

NAPOMENA - Čep na reznoj ploči ima funkciju recikliranja trave unutar rezne ploče uz istovremeno sjeckanje trave na sitne niti koje se zatim ravnomjerno rasprostranjuju po travnjaku. Na taj se način izbjegava skupljanje trave, čime se travnjak zaštićuje od suše u razdobljima velikih vrućina. Tako isjeckana trava brzo se razgrađuje i hrani tlo. Uporabom "Mulching" poklopca smanjuje se količina otpada i razina buke stroja, čime se doprinosi očuvanju okoliša.

1) Montaža i skidanje ovog dodatka moraju se uvijek vršiti pri ugašenom motoru, nakon što izvučete ključ za paljenje i uključite parkirnu kočnicu.

2) Pri postavljanju opreme za «mulching» provjerite da li su svi montirani dijelovi pravilno pričvršćeni i stabilni.

3) Prilikom rada s opremom za "mulching", košara za skupljanje trave ili branik također moraju biti pravilno montirani.

4) Travnjak radi boljeg rada treba kositi često i u pravilnim vremenskim razmacima kako bi trava koju je potrebno pokositi bila što niža.

2 PRIPREMA STROJA ZA UPORABU (samo za komplete opreme kupljene odvojeno od stroja)

Montirajte dršku (1) na skretni čep (2) pomoću klina (3) i pogurnite ga do kraja uz pomoć čekića.

Jedan kraj opruge (4) stavite u otvor čepa skretača (2) i pričvrstite je pomoću klina (5) postavljenog u predviđeno sjedište (6) čepa skretača (2).

Stavite drugi kraj opruge (4) u širi dio kukice (6).

Pomoću odvijača, zakačite užu dio kukice (6) za otvor na drški (1).

3 UPUTE ZA MONTAŽU I RASTAVLJANJE

Montaža

Provjerite da li je unutrašnjost rezne ploče dovoljno čista i bez skorene trave i blata koji bi otežali postavljanje odbojnog poklopca.

Pomaknite reznu ploču u položaj najveće visine, skinite košaru za skupljanje trave, a zatim kroz izlazni otvor umećnite poklopac za «mulching» (7) i pogurnite ga duboko u kanal za izbacivanje tako da se zaglavi.

Dva elastična zatezača (8) zakačite za predviđene otvore i montirajte košaru za skupljanje trave.

VAŽNO - Pravilno zakačeni elastični zatezači (8) od bitnog su značaja za stabilnost poklopca za "mulching" unutar rezne ploče te za sprječavanje dodira s okretnim noževima. Iz istog je razloga istrošene elastične zatezače potrebno pravovremeno zamijeniti.

Rastavljanje

Izvršite prethodno opisani postupak u obrnutom redoslijedu.

A) Általános adatok

- 1) Ez a használati útmutatásokat feltüntető lap a használati utasításban található információkat egészíti ki, és annak szerves részét képezi, amikor a "mulcs talajtakarás" készítéséhez szükséges tartozékokat használja.
- 2) A "mulcs talajtakaráshoz" való tartozékok használata módosítja a gépen eredetileg előirányzott hagyományos fűnyírás rendszerét és a lenyírt fű esetleges begyűjtését vagy kiszórását.
- 3) A "mulcs talajtakarás" készítéséhez felszerelt gép ezen tartozékának alkalmazásakor és használatakor teljes mértékben be kell tartani a gép használati utasításában feltüntetett biztonsági szabályokat és a különböző használati és karbantartási helyzetre vonatkozóan adott útmutatásokat.

B) Használati szabályok

MEGJEGYZÉS - A dugó funkciója a vágótányérban az, hogy a vágótányér belsejében visszacirkuláltassa a fűvet és ezzel egyidejűleg apróra darált szálakká alakítsa át, amelyet egyenletesen szétterít a pázsiton. Így elkerüli a levágott fű összegyűjtését és egyben védi a pázsitot a nagyon meleg időszakokban a szárazságtól. Az ilyen módon ledarált fű gyorsan bomlik és a talajt táplálja. A "mulcs talajtakaró-dugó" környezetbarát, hiszen használatával csökkenti a hulladékmennyiséget és a gép zajszintjét.

- 1) A tartozék fel- és leszerelését mindig kikapcsolt motor mellett kell végezni, miután eltávolította az indítókulcsot és behúzta a rögzítőféket.
- 2) A "mulcs talajtakaró" készítéséhez szükséges tartozékok használatakor ellenőrizze, hogy a tartozékokat helyesen szerelte-e fel, valamint hogy megfelelően rögzítette-e a felszerelt részeket.
- 3) A "mulcs talajtakaró" készítéséhez szükséges tartozékok használatakor is megfelelően felhelyezett fűgyűjtő zsákkal vagy védőlemezzel szabad csak dolgozni.
- 4) A gép jó működése érdekében a pázsitot rendszeresen és gyakran kell nyírni, hogy minél kisebb legyen a lenyírandó fű magassága.
- 5) Kerülje túl nagy mennyiségű fű egyszerre történő eltávolítását,

mivel így módon nem áll fenn a veszély, hogy a vágótárcsa eltörik és nem is terheli túl a motort és a vágószerkezetet. A haladási sebességet a rét állapotától és a lenyírt fű mennyiségétől függően válassza meg.

2 HASZNÁLATI ELŐKÉSZÍTÉS (csak a géptől külön vásárolt kiegészítőkhöz)

Szerelje fel a nyelet (1) a terelődugóra (2) úgy, hogy egy kalapács segítségével egész mélységében benyomja a tuskét (3). Helyezze a rugó (4) egyik végét a terelődugó nyílásába (2), és rögzítse a terelődugóban (2) megfelelő helyre (6) illesztett tuskével (5). Helyezze a rugó (4) másik végét a horog (6) tágabb részébe. A horog keskenyebb részét (6) egy csavarhúzó segítségével akassza be a nyélen (1) található lyukba.

3 FEL- ÉS LESZERELÉSI UTASÍTÁSOK

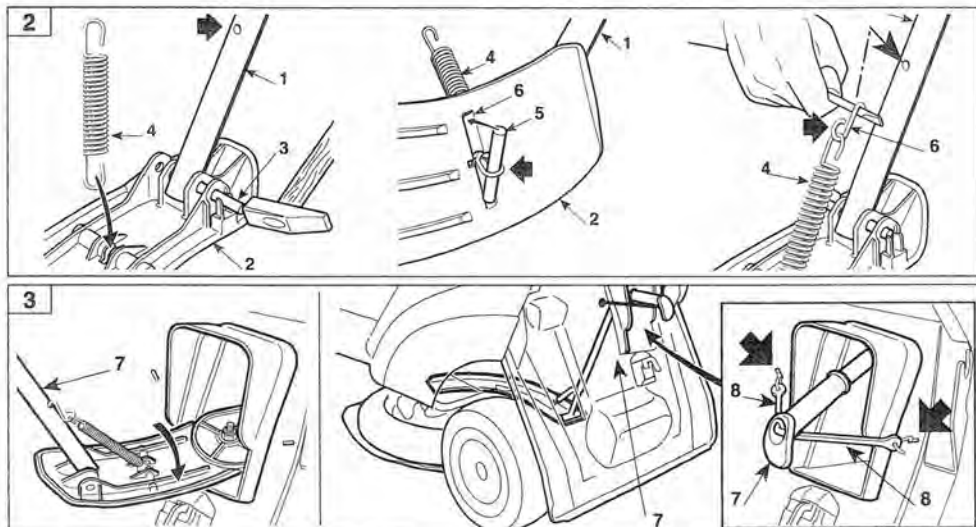
Felszerelés

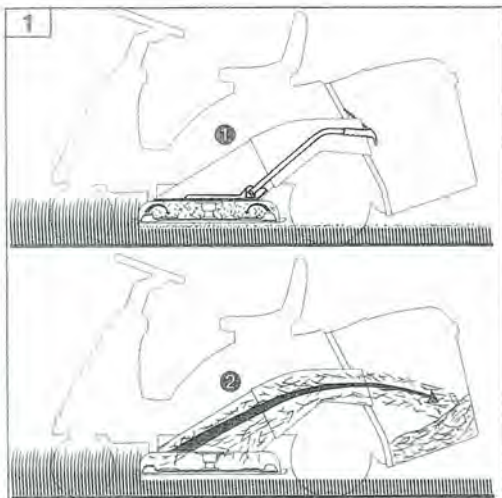
Győződjön meg arról, hogy a vágótárcsa belseje eléggé tiszta és fű valamint saras lerakódásoktól mentes legyen, mivel ezek nehezkessé tehetik a terelődugó felhelyezését. Állítsa a vágótárcsát a legmagasabb, vegye le a fűgyűjtő zsákokat és helyezze be a "mulcs talajtakaró" dugót (7) a kimenő szájon keresztül úgy, hogy azt jobbra dönti, majd nyomja mélyen a kivezető csatornába egészen addig, amíg meg nem akad. Helyezze a két gumi feszítőhuzalt (8) az arra előirányzott lyukakba és helyezze vissza a gyűjtőzsákokat.

FONTOS - A gumi feszítőhuzalok (8) megfelelő felhelyezése igen fontos, a vágótárcsa belsejében lévő "mulcs talajtakaró" dugó stabilitásának biztosítása érdekében valamint, hogy ne érintkezzen a forgó vágópengékkel. Ugyanezen okból, azonnal ki kell cserélni a sérült feszítőhuzalokat.

Leszerelés

A fenti műveleteket fordított sorrendben ismételje meg.





SL 1 NAVODILA ZA UPORABO (samo za stroje iz serije letnika 2003 in kasnejših let)

- 1 "Mulching" - Drobljenje in odlaganje trave na travnik
- 2 Košnja in zbiranje pokošene trave

SK 1 SPÔSOB POUŽITIA (len pre stroje vyrobené od roku 2003, vrátane)

- 1 "Mulčovanie" - Kosenie trávy nadrobno a jej ukladanie na trávnik
- 2 Kosenie a zber posekanej trávy

šča lahko zamaši, motor in rezalni deli pa se lahko preobremenijo. Hitrost košnje prilagodite stanju in pogojem na trati ter količini pokošene trave.

2 PRIPRAVA ZA UPORABO (samo za sete, ki ste jih kupili ločeno od stroja)

Namestite ročaj (1) na zamašek odbijača kamenja - deflektorja (2) s pomočjo klina (3), ki ga s kladivom potisnite do konca.

En konec vzmeti (4) vstavite v odprtino zamaška odbijača kamenja - deflektorja (2) in jo pritrdite s pomočjo klina (5), nameščenega v ustreznem ležišču (6) zamaška odbijača kamenja - deflektorja (2).

Drug konec vzmeti (4) vstavite v najširši del kavlja (6). S pomočjo izvijača priklopite najožji del kavlja (6) na odprtino v ročaju (1).

3 NAVODILA ZA MONTAŽO IN DEMONTAŽO

Montaža

Prepričajte se, da je notranjost rezalne plošče primerno čista in da ni ostankov trave ali blata, ki bi lahko otežili namestitev zamaška deflektorja.

Postavite zaščitno ohišje rezila v najvišji položaj, snemite košaro za zbiranje in vstavite zamašek za mletje (7) v kanal za izmet trave; potisnite ga do konca, dokler se ne ustavi.

Priklopite dve elastične napenjalni (8) na predvidene odprtine in ponovno namestite košaro za zbiranje.

POMEMBNO - Pravilna namestitev elastičnih napenjal (8) je pomembna za zagotavljanje stabilnosti in trdnosti zamaška za mletje v notranjosti rezalne plošče, na ta način pa tudi preprečite, da bi zamašek prišel v stik z vrtljivimi rezili. Iz istega razloga je treba nemudoma zamenjati obrabljena elastična napenjala.

Demontaža

Zgornji postopek izvedite v obratnem vrstnem redu.

SL VARNOSTNI PREDPISI

A) Splošno

1) Ta list z navodili dopolnjuje informacije, ki jih vsebuje priložnik z navodili za stroj in je njegov sestavni del, ko uporabljate nastavek za "mulching".

2) Namestitev nastavka za "mulching" spremeni tradicionalni sistem košnje in morebitnega zbiranja ali izmeta pokošene trave, ki je originalno predviden na stroju.

3) Namestitev nastavka in uporabo stroja, opremljenega za "mulching", morate izvajati ob popolnem spoštovanju varnostnih predpisov, predvidenih v priložniku z navodili za stroj in navodil, ki veljajo ob različnih situacijah uporabe in vzdrževanja.

B) Predpisi za uporabo

OPOMBA - Zamašek v rezalni plošči ima funkcijo mletja pokošene trave, istočasno pa jo enakomerno porazdeli po trati. Zamašek pravzaprav prepreči zbiranje pokošene trave v košaro, na ta način pa zaščitimo trato pred sušo v obdobjih hude vročine. Na ta način zmlata trava se hitro razkroji ter hrani in gnoji zemljo. Z uporabo zamaška za mletje prispevamo k varovanju okolja, saj zmanjšamo količino odpadkov in stopnjo hrupa stroja.

1) Nastavek vedno montirajte in snemajte pri ugasnjem motorju, po tem, ko ste izvlekli ključ za zagon in vključili zavoro.

2) Namestite nastavek za mletje, pri čemer se prepričajte, da so vsi deli pravilno in trdno pritjeni.

3) Tudi z montiranim nastavkom za mletje je treba vedno uporabljati in pravilno namestiti košaro za zbiranje trave ali ščitnik za kamenje.

4) Trato kosite pogosto in redno. Na ta način trava ne bo previsoka ter bo stroj pravilno in učinkovito deloval.

5) Ne kosite prevelike količine trave, saj se rezalna plo-

A) Základné údaje

- 1) Tento list s pokynmi dopĺňa informácie uvedené v návode na použitie stroja a v prípade použitia príslušenstva pre "mulčovanie" sa stáva jeho neoddeliteľnou súčasťou.
- 2) Namontovanie príslušenstva pre "mulčovanie" mení klasický systém kosenia a prípadného zberu alebo vyhadzovania posekanej trávy, ktorý bol na stroji pôvodne navrhnutý.
- 3) Montáž príslušenstva a použitie stroja pre "mulčovanie" musí prebehnúť za plného dodržania bezpečnostných pokynov uvedených v návode na použitie stroja a pokynov dodaných ohľadne rôznych prípadov použitia a údržby.

B) Pravidlá použitia

POZNÁMKA - Funkciou uzáveru v reznom kotúči je uvádzať trávu vo vnútri rezného kotúča opätovne do pohybu a súčasne ju rozsekať na jemné prúžky, ktoré sú na trávnik rovnomerne rozsypané. Takýmto spôsobom sa zabráni zberu trávy a zároveň sa zabezpečí ochrana trávnik pred suchom v období intenzívneho tepla. Takto posekaná tráva sa rýchlo rozkladá a vyživuje terén. Použitie uzáveru pre mulčovanie prispieva k ochrane životného prostredia, pretože znižuje množstvo odpadu ako aj hlučnosť stroja.

- 1) Montáž a demontáž uvedeného príslušenstva sa musí vždy vykonávať pri vypnutom motore, po vytiahnutí štartovacieho kľúča a zaradení parkovacej brzdy.
- 2) Pri aplikácii príslušenstva pre mulčovanie sa uistite o správnom upevnení a stabilite namontovaných súčastí.
- 3) Aj pri aplikovanom príslušenstve pre mulčovanie je stále potrebné pracovať so správnou namontovaným zberným košom alebo ochranným krytom.
- 4) Kvôli správnej činnosti je potrebné, aby bol trávnik kosený často, v pravidelných intervaloch, s cieľom znížiť výšku kosenej trávy.
- 5) Nekoste veľké množstvo trávy, aby ste sa vyhli upchatiu rezného kotúča, a aby ste neprefažovali motor a reznú

ústrojenstvo. Prispôbte rýchlosť postupu stavu trávnik a množstvu kosenej trávy.

2 PRÍPRAVA NA POUŽITIE (len pre sady zakúpené oddelene od stroja)

Namontujte rukoväť (1) na vychýľovací uzáver (2) prostredníctvom kolíka (3), jeho zasunutím až na doraz, pomocou kladiva.

Vložte jeden koniec pružiny (4) do otvoru vo vychýľovacom uzávère (2) a pripevnite ho prostredníctvom kolíka (5) vloženého do príslušného uloženia (6) vychýľovacieho uzáveru (2).

Vložte druhý koniec pružiny (4) do najširšej časti háku (6). Pomocou skrútkovača zachyťte najužšiu časť háku (6) do otvoru v rukoväti (1).

3 POKYNY PRE MONTÁŽ A DEMONTÁŽ

Montáž

Uistite sa, že vnútro rezného kotúča je dostatočne čisté a zbavené nánosov trávy a bahna, ktoré by mohli sťažiť vloženie odchyľovacieho uzáveru.

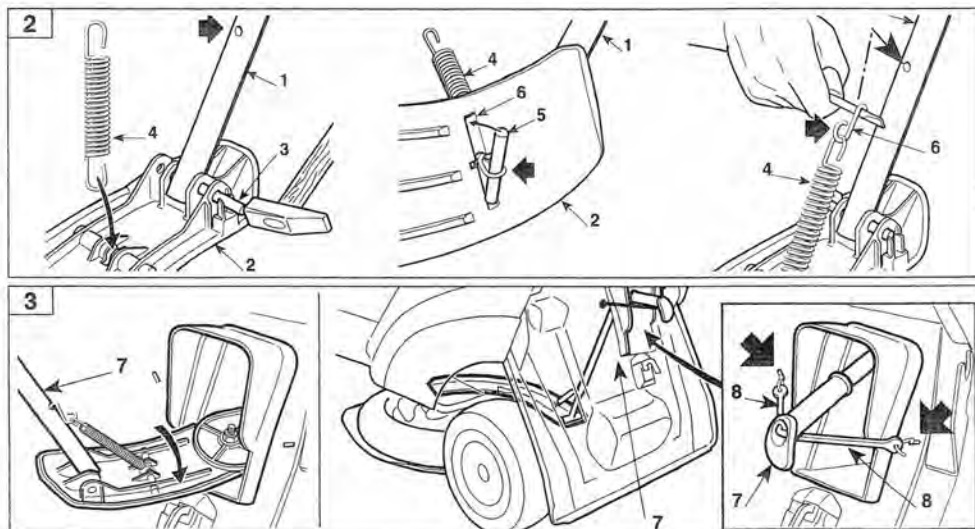
Zdvihnute rezný kotúč do najvyššej polohy, odložte zberný kôš, vložte uzáver pre mulčovanie (7) do výstupného otvoru a zasunite ho na dno vyhadzovacieho kanálu, až na doraz.

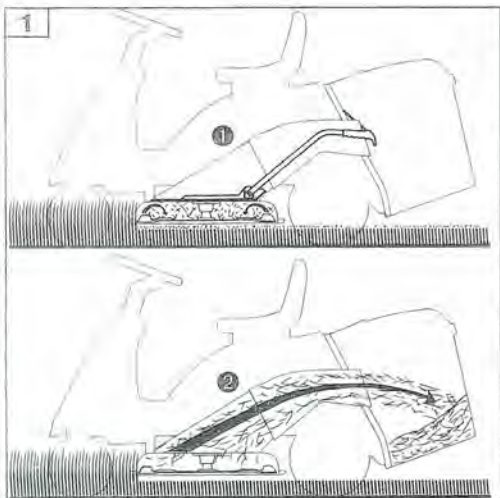
Uchýťte dve elastické tiahla (8) o príslušné otvory a namontujte zberný kôš.

DÔLEŽITÉ - Správne uchytenie elastických tiachel (8) je dôležité kvôli stabilite uzáveru na mulčovanie vo vnútri rezného kotúča a kvôli zabráneniu jeho styku s otáčajúcimi sa nožmi. Z toho istého dôvodu je potrebné okamžite vymeniť poškodené elastické tiahla.

Demontáž

Vykonajte vyššie uvedené úkony v opačnom poradí.





RO 1 MODALITATE DE UTILIZARE (numai pentru mașini produse în anul 2003 și în anii succesivi)

- ① "Mulching" - Mărunțirea fină și depunerea ierbii pe câmp
- ② Tăierea și colectarea ierbii tăiate

RO NORME DE SIGURANȚĂ

A) Generalități

1) Această broșură de instrucțiuni adaugă câteva informații la cele conținute în manualul de utilizare al mașinii, din care face parte integrantă, atunci când este folosit accesoriul pentru "mulching".

2) Aplicarea accesoriului pentru "mulching" modifică sistemul de tăiere și eventual cele de colectare sau expulzare a ierbii, prevăzute inițial pe mașină.

3) Aplicarea accesoriului și utilizarea mașinii cu echipamentul pentru "mulching" trebuie să se facă respectind normele de siguranță prevăzute în manualul de instrucțiuni al mașinii și a indicațiilor furnizate cu privire la diferitele situații de utilizare și de întreținere ale acestora.

B) Norme de utilizare

OBSERVAȚIE - Funcția capacului în cadrul mesei de tăiere este aceea de a recicla iarba în interiorul mesei de tăiere și în același timp transformarea acesteia în bucățele tocate foarte mărunț, împrăștiindu-le pe gazon. În acest mod, se evită sîrîngerea ierbii, protejînd gazonul contra secetei în perioadele de căldură intensă. Iarba, astfel mărunțită se descompune foarte repede și hrănește terenul. Utilizarea capacului "Mulching", contribuie la protecția mediului, reducînd cantitatea de reziduuri și nivelul de zgomot al mașinii.

1) Montarea și demontarea accesoriului trebuie să se facă întotdeauna cu motorul oprit, cu cheia scoasă din contact și cu frâna de staționare acționată.

2) Aplicați accesoriul pentru "mulching" asigurându-vă că fixarea a fost bine făcută și că piesele montate sunt stabile.

3) Și cu accesoriul pentru "mulching", este necesar să lucrați întotdeauna cu sacul de colectare (sau cu protecția împotriva pietrelor) montat (ă) corect.

4) Pentru o bună funcționare, gazonul trebuie să fie tuns la intervale frecvente și regulate, pentru a reduce înălțimea ierbii ce trebuie tăiată.

5) Evitați întotdeauna să tundeți o cantitate excesivă de iarbă, pentru a evita înfundarea mesei de tăiere și suprasoli-

citarea motorului și a pieselor de tăiere. Modificați viteza de avansare în funcție de condițiile gazonului/câmpului și de cantitatea de iarbă de tuns.

2 PREGĂTIREA PENTRU UTILIZARE (numai pentru kit-uri achiziționate separat de mașină)

Montați mânerul (1) pe capacul deflector (2) cu ajutorul știftului (3), împingându-l până la capăt cu ajutorul unui ciocan. Introduceți o extremitate a arcului (4) în deschizătura capacului deflector (2) și fixați-o cu ajutorul știftului (5) introdus în locașul respectiv (6) al capacului deflector (2).

Introduceți cealaltă extremitate a arcului (4) în partea mai largă a agățătorii (6).

Cu ajutorul unei șurubelnițe, prindeți partea mai strîmtă a agățătorii (6) la orificiul mânerului (1).

3 INSTRUCȚIUNI DE MONTARE ȘI DEMONTARE

Montare

Asigurați-vă că interiorul mesei de tăiere este suficient de curat și fără bucăți de iarbă și pămînt întărit, care ar putea îngreuna introducerea capacului deflector.

Ridicați masa de tăiere la maxim scoateți sacul pentru colectarea ierbii și introduceți capacul "mulching" (7) în gura de evacuare, împingându-l până în capăt în interiorul canalului de evacuare, până la oprire.

Prindeți cei doi tiranți elastici (8) în orificiile prevăzute și remontați sacul de colectare.

IMPORTANT - Corecta prindere a tiranților elastici (8) este importantă pentru garantarea stabilității capacului "mulching" în interiorul mesei de tăiere și împiedicarea acestuia de a intra în contact cu lamele rotante. Din acest motiv, trebuie să înlocuiți din timp tiranți elastici deteriorați.

Demontare

Efectuați în sens contrar operațiunile indicate mai sus.

