



Betriebsanleitung

Sicherheit, Montage, Betriebs und Wartungs-Anleitung

Rasenmäher MLS-47 & MLS-52 Modelle



Vielen Dank, dass Sie sich für unseren Rasenmäher entschieden haben.

Um sicherzustellen, dass Sie die besten Ergebnisse mit Ihrem Rasenmäher erzielen, lesen Sie bitte alle Sicherheits- und Betriebsanweisungen sorgfältig durch, bevor Sie dieses Produkt verwenden.

Vorwort

Sehr geehrter Kunde,

Sie haben sich für einen HERKULES Rasenmäher MLS-Modell entschieden. Wir möchten uns bei Ihnen für das entgegengebrachte Vertrauen bedanken.

Damit Sie lange Freude mit Ihrem Gerät haben, bitten wir Sie, die Betriebsanleitung vor der Inbetriebnahme sorgfältig durchzulesen. Machen Sie sich mit den Sicherheitsvorschriften und allen Bedienelementen vertraut, um ein störungsfreies Arbeiten zu gewährleisten.

Die HERKULES Rasenmäher MLS-Modelle dürfen nur unter Berücksichtigung der bestimmungsgemäßen Verwendung eingesetzt werden. Die bestimmungsgemäße Verwendung ist das Schneiden von niedrigem bis hin zu mittelhohem Gras. Der Einsatz außerhalb der bestimmungsgemäßen Verwendung ist strengstens untersagt.

Inhalt

Vorwort2
Inhalt2
Technische Daten3
Technische Daten (Fortsetzung)4
Bestimmungsgemäße Verwendung5
Checkliste vor Übergabe6
Allgemeine Hinweise7
Sicherheitssymbole MLS-Modelle8
Montage des Rasenmähers9
Vor dem ersten Start des Motors	13
Bedienung des Rasenmähers	14
Wartung des Rasenmähers.	17
Wartungsplan des Rasenmähers	20
Fehlerbehebung	21
Lagerung	21
Garantie	21
Konformitätserklärungen MLS-47 5	22
Konformitätserklärungen MLS-47 R5	23
Konformitätserklärungen MLS-47 V5	24
Konformitätserklärungen MLS-47 VE5	25
Konformitätserklärungen MLS-52 R5	26
Konformitätserklärungen MLS-52 V5	27
Konformitätserklärungen MLS-52 VE5	28
Konformitätserklärungen MLS-47 RH5	29
Konformitätserklärungen MLS-52 RH5	30
Anmerkungen	31

Technische Daten

Beschreibung	MLS-47 5	MLS-47 R5	MLS-47 V5	MLS-47 RE5	MLS-52 R5	MLS-52 V5	MLS-52 VE5
Artikelnummer	10482	10483	10484	10485	10528	10525	10526
Typ	G48PHL-B1	G48SHL-B1	G48SHLV-B1	G48SHLVE-B1	G53SHL-T	G53SHLV-T	G53SHLVE-T
Maße über alles (mm)*	1480*660*1110	1480*660*1110	1480*660*1110	1480*660*1110	1550*690*1110	1550*690*1110	1550*690*1110
Trockengewicht (kg)	28,8	30,7	31,6	34	39,3	40,2	44,1
Motorhersteller	TERX	TERX	TERX	TERX	TERX	TERX	TERX
Motortyp	Y145 OHV	Y145 OHV	Y145 OHV	Y145 OHV	Y196V OHV	Y196V OHV	Y196V OHV
Hubraum (ccm)	145	145	145	145	196	196	196
Kühlsystem	Luftgekühlt	Luftgekühlt	Luftgekühlt	Luftgekühlt	Luftgekühlt	Luftgekühlt	Luftgekühlt
Kraftstoff (super, e10)	Bleifrei	Bleifrei	Bleifrei	Bleifrei	Bleifrei	Bleifrei	Bleifrei
Tankinhalt (l)	1	1	1	1	1	1	1
Gänge	1	1	4	1	1	4	4
Schnitthöhe (mm) 6 Positionen	25-75	25-75	25-75	25-75	25-75	25-75	25-75
Schnittbreite (mm)	470	470	470	470	520	520	520
Leistung /U/min	2.6 /3600	2.6 /3600	2.6 /3601	2.6 /3602	4,2 /2800	4,2 /2800	4,2 /2800
Drehmoment Nm	7,0	7,0	7,0	7,0	12,0	12,0	12,0
Geschwindigkeit km/h	3,6	3,6	2.52-5.68	3,6	3,6	2.52-5.68	2.52-5.68
Vorderräder Ø cm	18,0	18,0	18,0	18,0	20,0	20,0	20,0
Hinterräder Ø cm	25,0	25,0	25,0	25,0	28,0	28,0	28,0
Antrieb (1 Gang, Vario)	1 Gang	1 Gang	Variabel	1 Gang	1 Gang	Variabel	Variabel
Auswurf	5 in 1	5 in 1	5 in 1	5 in 1	5 in 1	5 in 1	5 in 1
Fangkorvvolumen (l)	65L	65L	65L	65L	65L	65L	65L
Schnitthöhenverstellung	Zentral	Zentral	Zentral	Zentral	Zentral	Zentral	Zentral
Holm	Klappbar	Klappbar	Klappbar	Klappbar	Klappbar	Klappbar	Klappbar
Gehäuse	Stahl	Stahl	Stahl	Stahl	Stahl	Stahl	Stahl
Messer (mm)	470	470	470	470	520	520	520
Startsystem	Handstart	Handstart	Handstart	Elektro und Handstart	Handstart	Handstart	Elektro und Handstart
Batterie (V)	/	/	/	12V	/	/	12V
Schallleistungspegel an der Bedienposition L_{pA}	82,4dB(A)	82,4dB(A)	82,4dB(A)	82,4dB(A)	83,2dB(A)	83,2dB(A)	83,2dB(A)
Unsicherheit K	3db(A)	3db(A)	3db(A)	3db(A)	3db(A)	3db(A)	3db(A)
Gemessener Schallleistungspegel L_{WA}	94.6dB(A)	94.6dB(A)	94.6dB(A)	94.6dB(A)	95,0dB(A)	95,0dB(A)	95,0dB(A)
Unsicherheit K	1,82dB(A)	1,82dB(A)	1,82dB(A)	1,82dB(A)	1,86db(A)	1,86db(A)	1,86db(A)
Garantierter Schalldruckpegel L_{WA}	96dB(A)	96dB(A)	96dB(A)	96dB(A)	98dB(A)	98dB(A)	98dB(A)
Vibrationen (m/s ²)	8,62m/s ²	8,62m/s ²	8,62m/s ²	8,62m/s ²	3,12m/s ²	3,12m/s ²	3,12m/s ²
Unsicherheit K-Wert:	1,5m/s ²	1,5m/s ²	1,5m/s ²	1,5m/s ²	1,5m/s ²	1,5m/s ²	1,5m/s ²
Motoröl (l)	0,6	0,6	0,6	0,6	0,6	0,6	0,6
Zertifikate	CE,EMC	CE,EMC	CE,EMC	CE,EMC	CE,EMC	CE,EMC	CE,EMC
*mit Seitenauswurfklappe -110mm							

Technische Daten (Fortsetzung)

Beschreibung	MLS-47 RH5	MLS-52 RH5
Artikelnummer	10489	10531
Typ	G48SHL-U	G53SHL-U
Maße über alles (mm)*	1480*660*1110	1480*660*1110
Trockengewicht (kg)	34,3	35,3
Motorhersteller	Honda	Honda
Motortyp	GCV 170	GCV 170
Hubraum (ccm)	166.00	166.00
Kühlsystem	Luftgekühlt	Luftgekühlt
Kraftstoff (super, e10)	Bleifrei	Bleifrei
Tankinhalt (l)	0,91	0,91
Gänge	1	1
Schnitthöhe (mm) 6 Positionen	25-75	25-75
Schnittbreite (mm)	470	470
Leistung /U/min	3,4kw / 2800	3,4kw / 2800
Geschwindigkeit km/h	3,6	3,6
Vorderräder Ø cm	18,0	18,0
Hinterräder Ø cm	25,0	25,0
Antrieb (1 Gang, Vario)	1 Gang	1 Gang
Auswurf	5 in 1	5 in 1
Fangkorbvolumen (l)	65L	65L
Schnitthöhenverstellung	Zentral	Zentral
Holm	Klappbar	Klappbar
Gehäuse	Stahl	Stahl
Messer	470	470
Startsystem	Handstart	Handstart
Batterie (V)	/	/
Schalleistungspegel an der Bedienposition L_{pA}	78,2dB(A)	80,70dB(A)
Unsicherheit K	3db(A)	3db(A)
Gemessener Schalleistungspegel L_{wA}	92,3dB(A)	94,4dB(A)
Unsicherheit K	1,79db(A)	1,79db(A)
Garantierter Schall-Druckpegel L_{wA}	96,0dB(A)	98,0 dB(A)
Vibrationen (m/s ²)	3,72m/s ²	3,72m/s ²
Unsicherheit K-Wert	1,5m/s ²	1,5m/s ²
Motoröl (l)	0,4	0,4
Zertifikate	CE,EMC	CE,EMC
*mit Seitenauswurfklappe -110mm		

Bestimmungsgemäße Verwendung

Der Rasenmäher ist ausschließlich für den privaten Gebrauch zum Mähen von Rasenflächen in Haus- und Hobbygärten vorgesehen. Die maximal zulässigen Geländeneigungen betragen:

Längsrichtung: bis zu 15 Grad

Querrichtung: bis zu 10 Grad

Weitere Anwendungen, wie z. B. das Mulchen, dürfen nur mit originalem Zubehör des Herstellers und unter Einhaltung der festgelegten maximalen Belastungsgrenzen erfolgen.

Das Gerät ist nicht für den gewerblichen oder industriellen Einsatz bestimmt. Jegliche Verwendung, die von der vorgesehenen Zweckbestimmung abweicht, einschließlich eigenmächtiger Änderungen, Umbauten oder Erweiterungen, stellt einen bestimmungswidrigen Gebrauch dar.

Folgen eines bestimmungswidrigen Gebrauchs:

Verlust der Gewährleistungsansprüche

Erlöschen der CE-Konformität

Ausschluss der Haftung des Herstellers für Schäden an Personen oder Sachen

Möglicher Fehlgebrauch

Der Rasenmäher ist für den gewerblichen Einsatz, insbesondere in öffentlichen Grünanlagen, Sportstätten sowie in der Land- und Forstwirtschaft, nicht geeignet und stellt eine unzulässige Nutzung dar.

Checkliste vor Übergabe

Hinweise für den Fachhändler

Die Montage und erste Inbetriebnahme wird durch den HERKULES Fachhandelspartner durchgeführt. Auch hierbei sind die Betriebsanleitung sowie sämtliche Sicherheitsvorschriften zu beachten. Vor Übergabe der Maschine müssen die folgenden Punkte überprüft werden:

Checkliste vor der Übergabe

- Der ordnungsgemäße Zustand aller Schutzeinrichtungen ist zu überprüfen.
- Alle Behälter mit Betriebsmitteln sind auf Dichtigkeit zu prüfen.
- Die Sicherheitsaufkleber sind auf Vollständigkeit und guten Zustand zu überprüfen. Defekte oder fehlende Sicherheitsaufkleber sind zu ersetzen.
- Alle Schraubverbindungen sind anhand der Drehmoment-Tabelle auf richtigen Sitz zu überprüfen.
- Alle Betriebsmittel und Schmierstoffe sind laut dieser Anleitung aufzufüllen und vor der Übergabe und der Inbetriebnahme zu überprüfen.
- Das Gerät muss vor der Übergabe einem vollständigen Probelauf mit Prüfung aller Funktionen und Bedienelemente unterzogen werden.

Checkliste bei der Übergabe

- Der Käufer ist in die regelmäßige Wartung der Maschine einzuweisen.
- Auf die Wichtigkeit der Schmierung ist hinzuweisen.
- Alle Sicherheitseinrichtungen müssen bei Übergabe erklärt werden.
- Die Betriebsanleitung der Maschine und die des Motorenherstellers sind dem Käufer auszuhändigen.
- Der Käufer ist darauf hinzuweisen, dass vor Inbetriebnahme diese Betriebsanleitung sowie die Betriebsanleitung des Motorenherstellers gelesen und verstanden werden muss.



GEFAHR

Bei NICHTBEFOLGUNG der gegebenen Anweisungen besteht HÖCHSTE LEBENSGEFAHR bzw. die GEFAHR LEBENSGEFÄHRDENDER VERLETZUNGEN



WARNUNG

Bei NICHTBEFOLGUNG der gegebenen Anweisungen besteht LEBENSGEFAHR bzw. die GEFAHR LEBENSGEFÄHRDENDER VERLETZUNGEN.

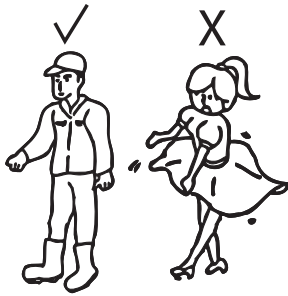


ACHTUNG

Bei NICHTBEFOLGUNG der gegebenen Anweisungen besteht LEBENSGEFAHR.

Allgemeine Hinweise

1. Diese Betriebsanleitung ist sorgfältig durchzulesen und sich mit deren Inhalt vertraut zu machen.
2. Jugendliche unter 16 Jahren dürfen den Rasenmäher nicht bedienen. Kinder sind beim Betrieb des Rasenmähers fernzuhalten.
3. Der Bediener haftet für Schäden Dritten gegenüber, die er mit dem Rasenmäher verursacht.
4. Starten des Motors sowie Einschalten des Messers nur, wenn das Gerät auf ebener Unterlage steht und nicht angehoben wird.
5. Vor dem Mähen müssen Fremdkörper von der zu mähenden Fläche entfernt werden; während des Mähens ist auf Fremdkörper zu achten.
6. Beim Mähen muss festes Schuhwerk getragen werden. Besondere



Vorsicht ist beim Rückwärtsfahren geboten.

7. Transport: die Maschine darf nur mit abgeschaltetem Motor transportiert werden, das Messer muss stillstehen. Muss der Mäher angehoben werden, so ist der Motor vorher abzustellen und der Stillstand des Schneidwerkzeuges abzuwarten.

8. Fahren außerhalb der zu mähenden Fläche nur mit abgestelltem Motor sowie stillstehendem Messer.

9. Vor dem Verlassen des Mähers ist der Motor abzustellen.

10. Folgende Arbeiten dürfen nur bei abgeschaltetem Motor und stillstehendem Schneidwerkzeug durchgeführt werden:

- Alle Wartungsarbeiten an Mäher und Motor
- Alle Reinigungsarbeiten am Mäher
- Verstellen der Schnitthöhe

11. Um ein versehentliches Starten auszuschließen, ist es unabdingbar, dass der Zündkerzenstecker zu Reinigungs- sowie bei Wartungsarbeiten abgezogen ist.

12. Bei unsachgemäßer Handhabung der Maschine besteht Verletzungsgefahr durch das Schneidwerkzeug. Bei laufendem Motor unter keinen Umständen mit der Hand oder anderen Körperteilen unter den Rand des Mähgehäuses kommen.

13. Der durch die Führungsholme gegebene Sicherheitsabstand zum Schneidwerkzeug ist stets einzuhalten.

14. Beim Mähen an Böschungen, Dämmen und Hängen ist besondere Vorsicht geboten.

15. Die Maschine darf nur bis zu einem Neigungswinkel von 15° eingesetzt werden. Sturzgefahr!

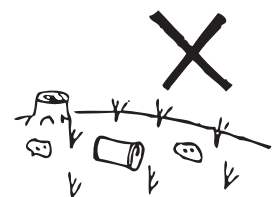
16. Bei der Arbeit ist ein geeigneter, zugelassener Gehörschutz und ggf. weitere Schutzbekleidung, wie Augen- oder Gesichtsschutz zu tragen.

17. Die örtlichen Bestimmungen der gesetzlich geregelten Einsatzzeiten sind einzuhalten.

18. Kraftstoff nicht bei heißem Motor einfüllen. Darauf achten, dass kein Benzin verschüttet wird. Beim Umgang mit der Maschine nicht rauchen! Beim Umgang mit Kraftstoff ist besondere Sorgfalt geboten. Kraftstoff ist feuergefährlich (Rauchverbot). Verwenden Sie zum Eingießen einen Trichter. Füllen Sie den Kraftstoff nur im Freien bei abgestelltem Motor in den Benzintank. Vor der Aufbewahrung der Maschine in geschlossenen Räumen den Motor abkühlen lassen (Brandgefahr).

19. Mäher mit Verbrennungsmotoren dürfen wegen der damit verbundenen Vergiftungsgefahr keinesfalls in geschlossenen Räumen in Betrieb genommen werden.

20. Kontrollieren Sie vor jedem Einsatz den sicheren Sitz des Messers. Die Befestigungsschrauben sind auf festen Sitz zu überprüfen. Sollte das Messer auf ein Hindernis gestoßen sein, ist eine fachmännische Untersuchung unbedingt erforderlich. Die Befestigungsschrauben des Messers sind bei jeder Wartung auszutauschen und mit Schraubensicherungsmasse „mittelfest“ einzusetzen.

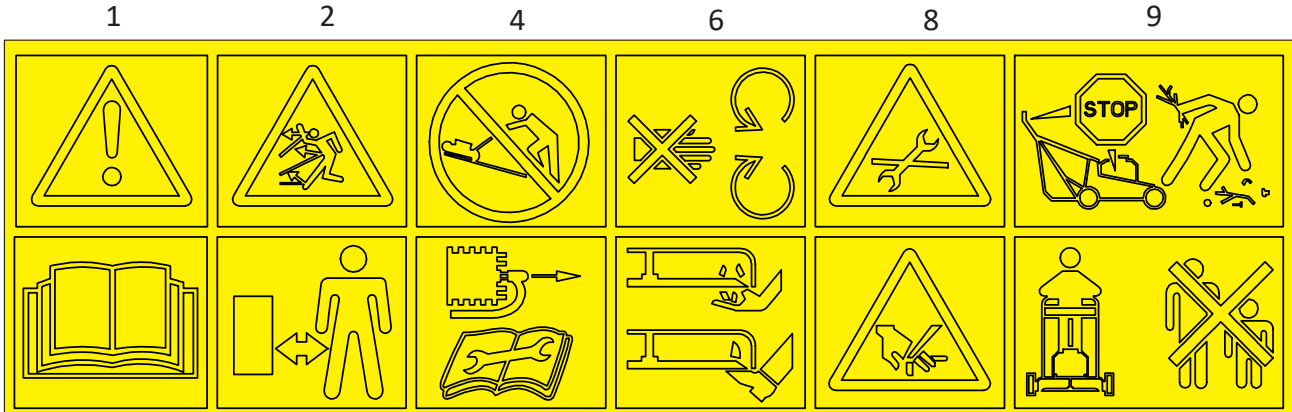


21. Zur Vermeidung einer Unwucht ist das Schneidwerkzeug gleichmäßig nachzuschleifen und auszuwuchten (Fachwerkstatt).

Bei übermäßigen Vibrationen ist das Gerät sofort abzustellen und von einer Fachwerkstatt überprüfen zu lassen. Es dürfen nur Originalersatzteile montiert werden, die für den Mäher vorgesehen und mit dem Namen oder Zeichen des Herstellers gekennzeichnet sind.

22. Die Motordrehzahl darf aus Sicherheitsgründen den laut Typenschild angegebenen Wert nicht übersteigen.

Sicherheitssymbole MLS-Modelle



1

3

5

7

8

10

1. Achtung / Betriebsanleitung lesen
2. Gegenstände könnten herausgeschleudert werden
3. Abstand vom Mäher einhalten
4. Arbeiten Sie nicht über 15° Neigung
5. Vor Wartungsarbeiten Zündkerzenstecker entfernen
6. Halten Sie Gliedmaße fern von beweglichen Teilen
7. Schnittgefahr - nicht unter das Mähgehäuse fassen
8. Bei Wartungsarbeiten droht Schnittgefahr
9. Beim Verlassen des Mähers den Motor abstellen
10. Beim Mähen sind keine Zuschauer gestattet



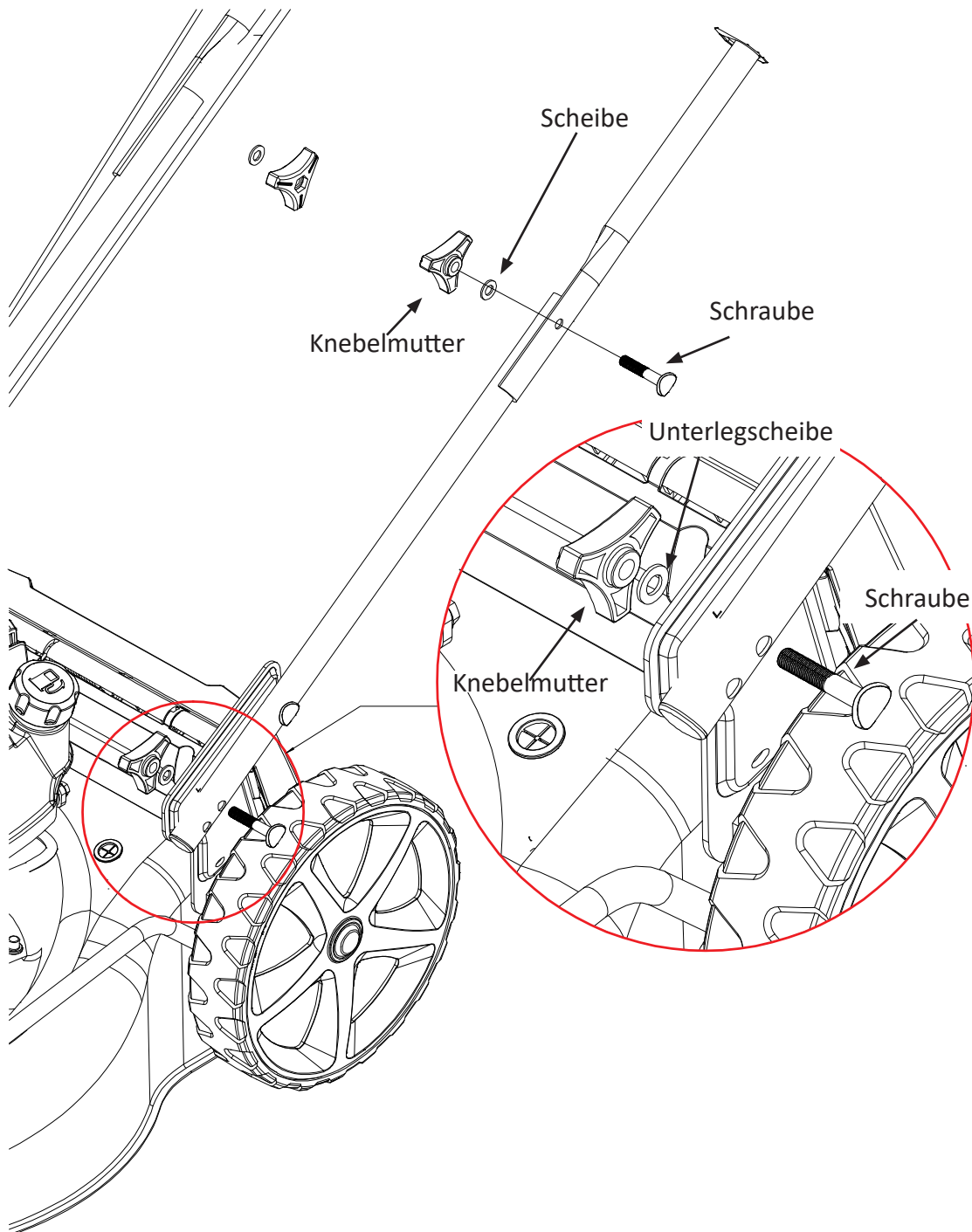
Montage des Rasenmähers

Auspacken des Rasenmähers

Heben Sie den Rasenmäher nur zu zweit aus dem Karton, achten Sie darauf, dass sich keine Gegenstände mehr im Karton befinden und entsorgen Sie den Karton fachgerecht.

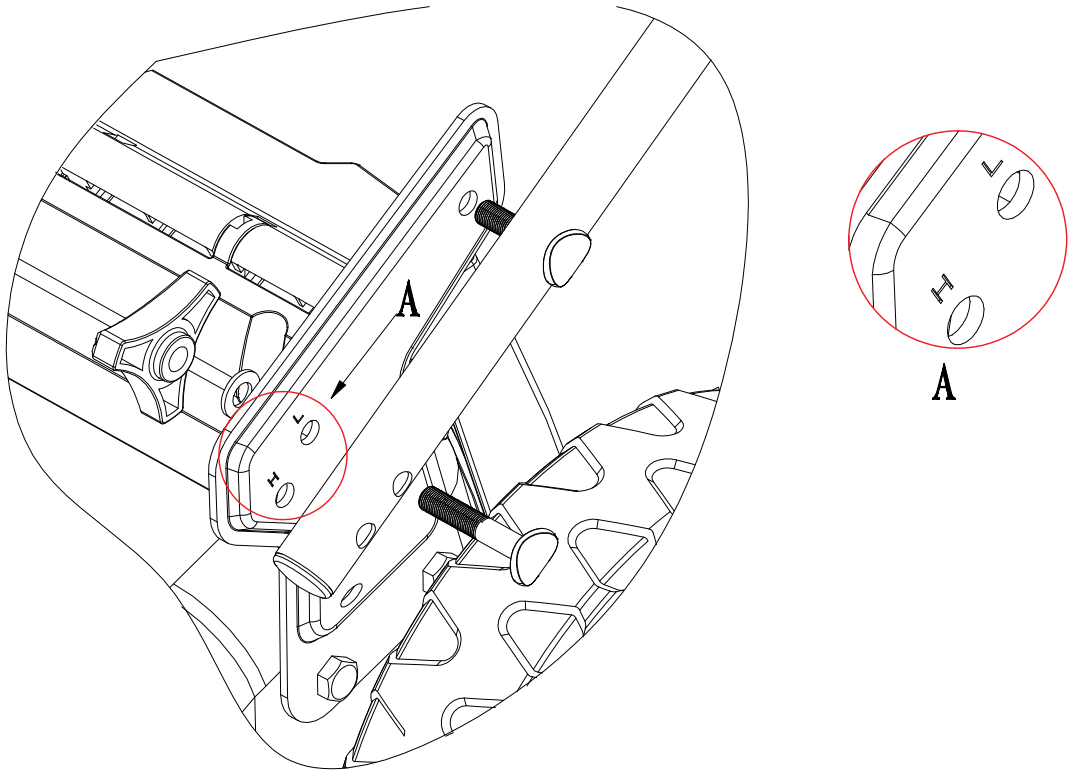
Montage des Holms

Klappen Sie den Holm auseinander und montieren Sie den unteren Holm mit den vier Schrauben, Scheiben und den Knebelmuttern. Montieren Sie den Starterseilhalter auf der rechten Seite des Oberholmes und hängen Sie das Starterseil ein. Sichern Sie die Bowdenzüge mit der Kunststoffklammer.



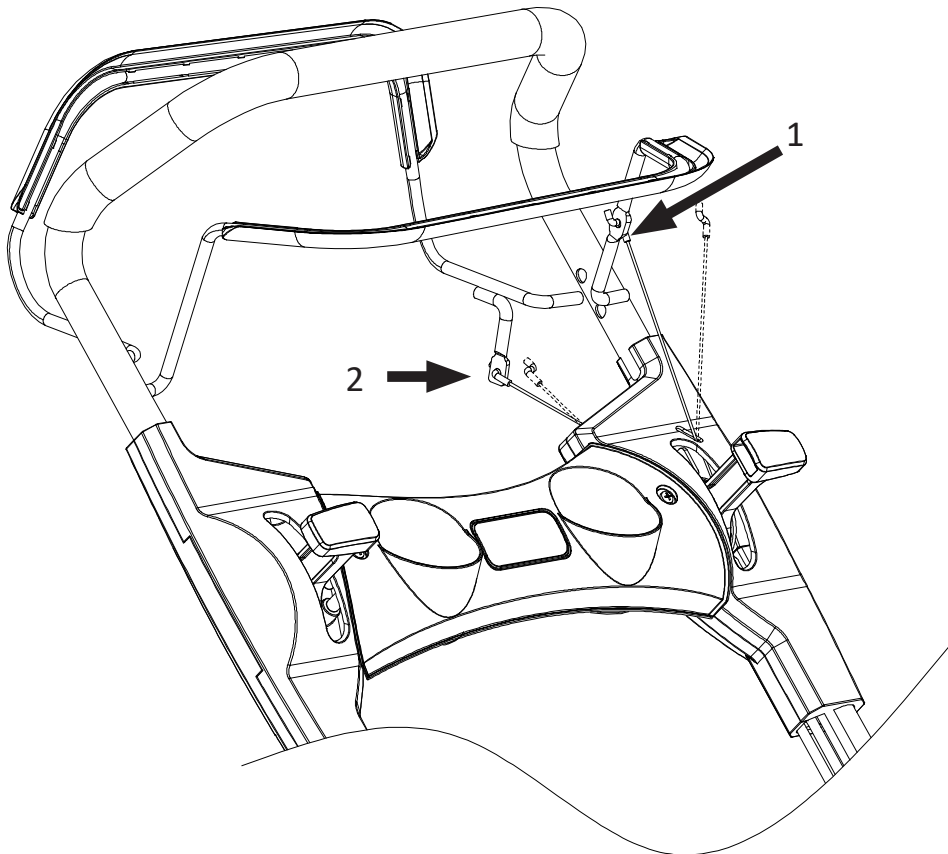
Holmhöheneinstellung

Die Holmhöhe kann in zwei Positionen „L“ und „H“ eingestellt werden.
„L“ ist die niedrige Holmhöhe und „H“ ist die hohe Holmhöhe.



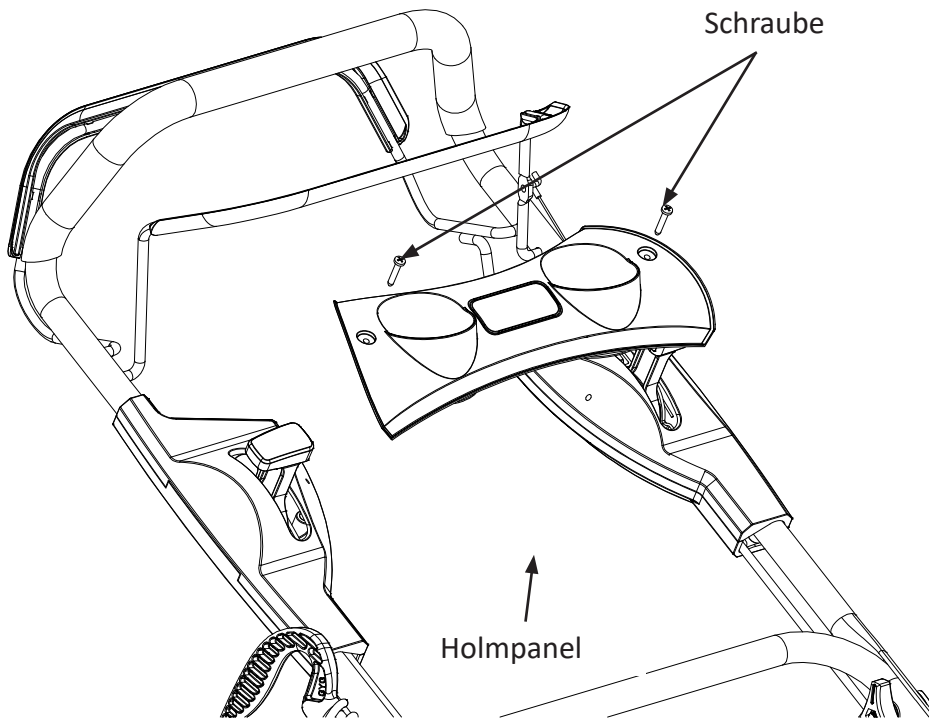
Motorstoppbowdenzug und Antriebsbowdenzug

Montieren Sie den Motorstoppbowdenzug mit dem „Z-Haken“ in die Bohrung des Motorstoppbügels (siehe Pfeil 1).
Montieren Sie den Antriebsbowdenzug mit dem „Z-Haken“ in die Bohrung des Antriebsbügels (siehe Pfeil 2).



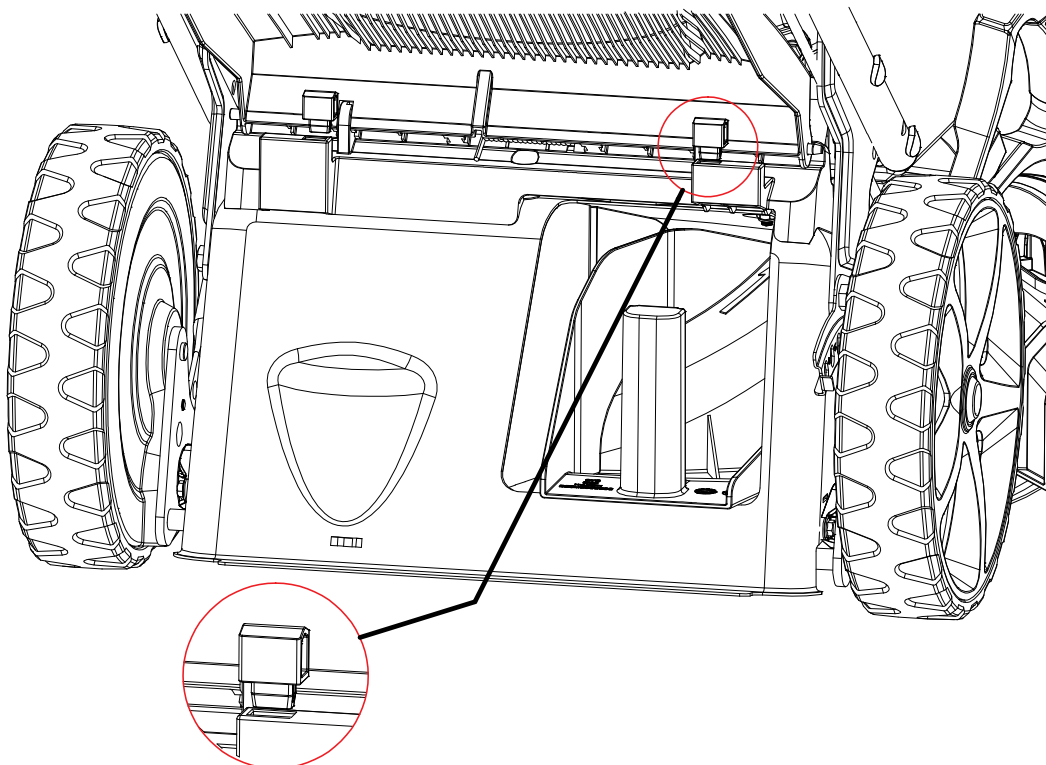
Holmpanelmontage

Montieren Sie das Holmpanel mit den Schrauben.



Distanzhalter für Auswurfklappe

Montieren Sie die zwei Distanzhalter für die Auswurfklappe rechts und links, sie erleichtern den Grasaustritt, wenn ohne Fangsack gemäht werden soll.

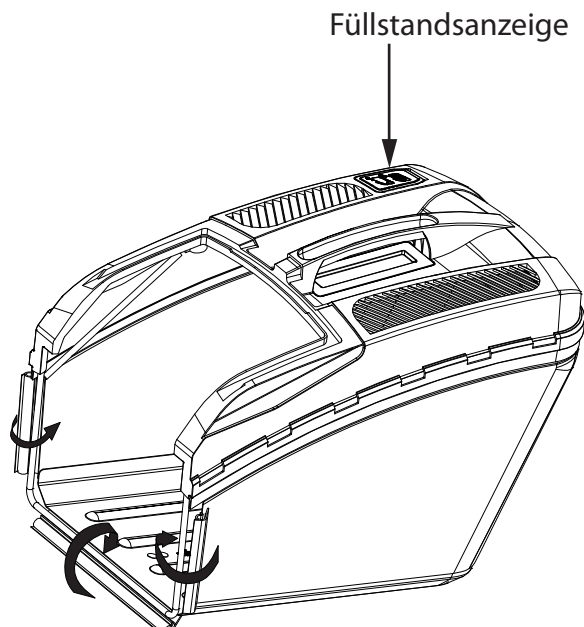
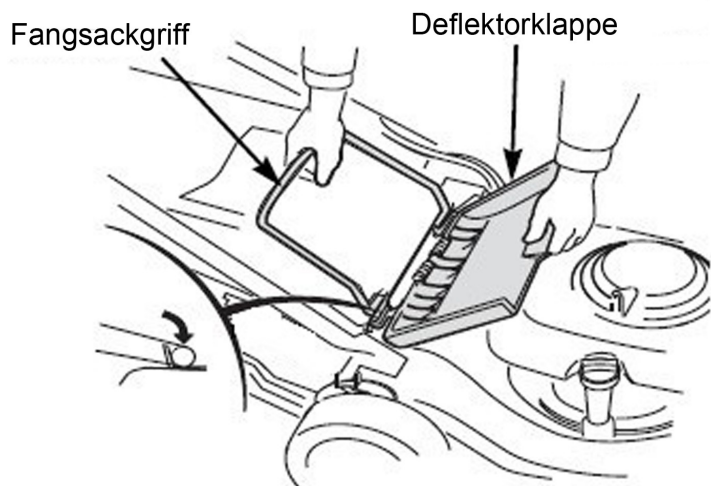


Fangsackmontage

Montieren Sie den Fangsack mit dem Fangkorboberteil, der Fangsack muss um den Rahmen geklippt werden (siehe Pfeile in der Abb.). Der Fangsack hat hinten rechts eine Füllstandsanzeige.

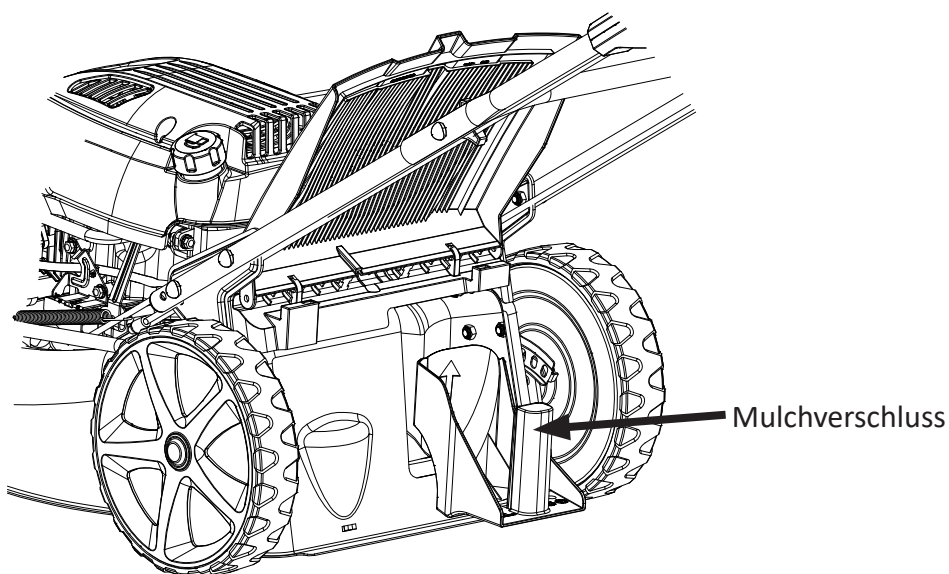
Anbringung an den Mäher

Heben Sie die Deflektorklappe an und hängen Sie den Fangsack ein. Lassen Sie die Deflektorklappe wieder los.



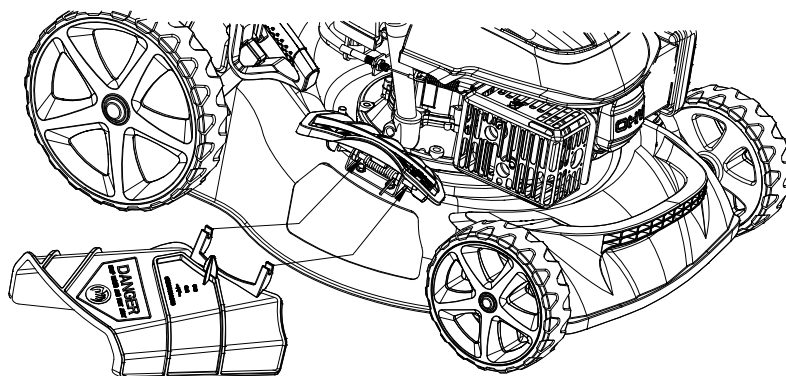
Mulchverschluss

Der Mulchverschluss verschließt den Grasaustrittskanal und garantiert ein effizientes Mulchergebnis. Heben Sie die Deflektorklappe an und montieren Sie den Mulchverschluss, er passt nur in einer Position. Wenn mit dem Fangsack gearbeitet werden soll, entfernen Sie den Mulchverschluss.



Montage der Seitenauswurfklappe

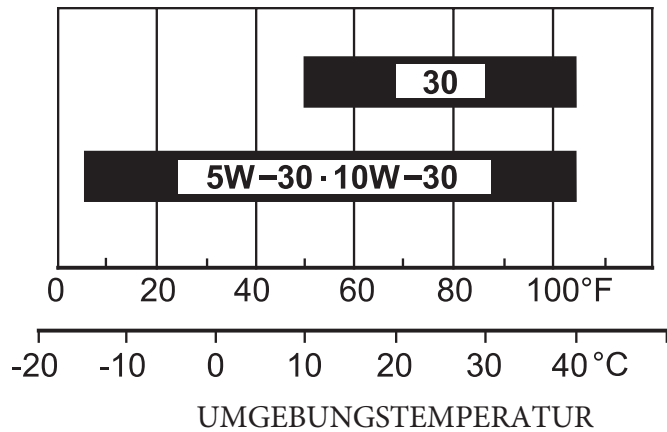
Ziehen Sie den Deckel für den Seitenauswurf nach oben und montieren Sie die Seitenauswurfklappe. Lassen Sie den Deckel für den Seitenauswurf wieder los.



Vor dem ersten Start des Motors

Motorenöl

Der Motor wird ohne Motorenöl geliefert. Jeder Motor läuft im Werk Probe, das Motorenöl wird jedoch wieder abgelassen. Füllen Sie ca. 0,6l Motorenöl SAE 30 auf. Der Ölpeilstab wird zur Ölstandskontrolle nur aufgelegt und nicht eingeschraubt. Füllen Sie nicht zuviel Öl ein, es besteht die Gefahr von Motorschäden. Für andere Temperaturbereiche verwenden Sie ein Öl anhand der Tabelle.



Kraftstoff

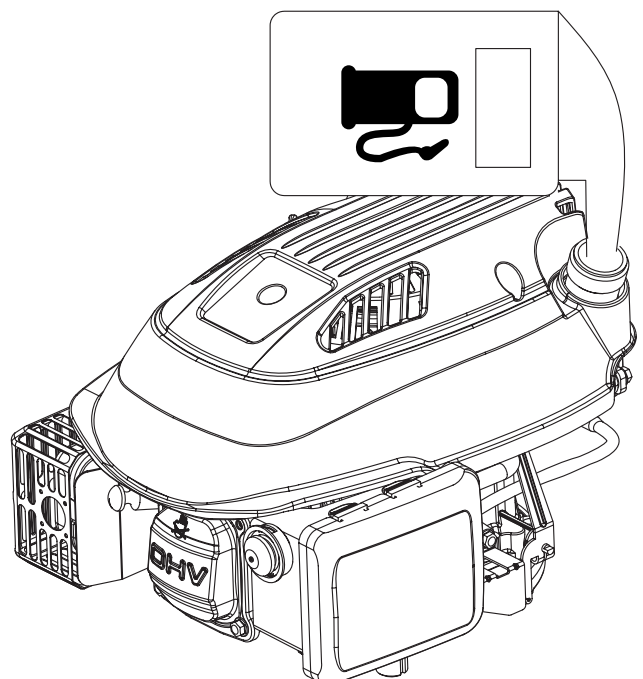
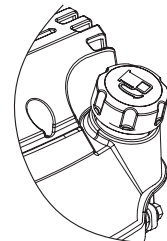
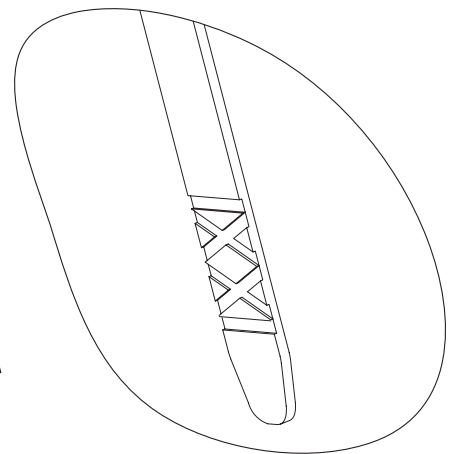
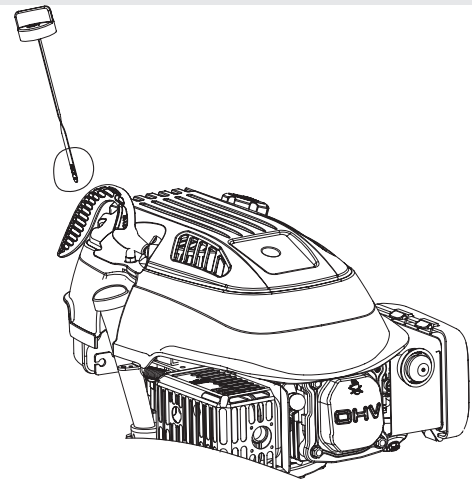
Der Motor wird ohne Kraftstoff geliefert. Füllen Sie ca. 1l bleifreien Kraftstoff wie folgt auf:

- Entfernen Sie den Kraftstofftankdeckel.
- Füllen Sie den Kraftstoff bis zur Markierung für das Maximum auf. Füllen Sie nicht zuviel Kraftstoff auf. Wischen Sie übergelaufenen Kraftstoff ab, bevor Sie den Motor starten.
- Montieren Sie den Tankdeckel wieder.



Achten Sie beim Tanken darauf, dass kein Feuer, Glut oder elektrische Funken in der Nähe sind. Beim Betanken herrscht absolutes Rauchverbot. Betanken Sie das Gerät niemals, solange der Motor noch heiß ist. Lassen Sie den Motor vor dem Betanken abkühlen. Bewahren Sie Kraftstoff außerhalb der Reichweite von Kindern auf. Füllen Sie Kraftstoff nur im Freien auf, oder an gut belüfteten Orten. Stellen Sie den Motor ab, bevor Sie auftanken.

Rauchen Sie nicht während des Auftankens, vermeiden Sie Funkenbildung oder offenes Feuer in der Nähe von Kraftstoffen. Vermeiden Sie wiederholten oder längeren Kontakt mit der Haut oder das Einatmen von Kraftstoffdämpfen. Nach dem Tanken, ziehen Sie den Tankdeckel fest an. Falls Kraftstoff verschüttet wurde, stellen Sie sicher, dass der Bereich trocken ist, bevor Sie den Motor starten.



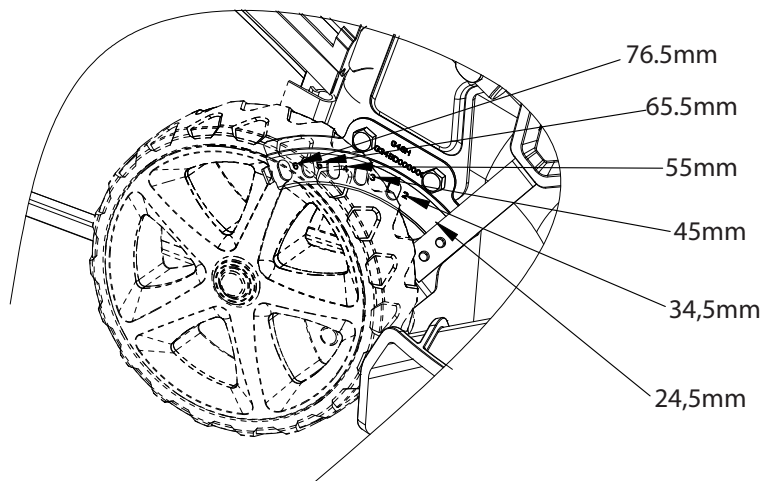
Schnitthöheneinstellung

Stellen Sie die gewünschte Schnitthöhe ein. Bedenken Sie, dass es besser ist, häufiger zu mähen und dabei weniger Gras abzunehmen.

Etwas längeres Gras ist widerstandsfähiger bei längeren Trockenperioden. Bei zu tiefer Schnitthöhe ist die Gefahr des Aufmähens und dadurch bedingter Beschädigungen deutlich höher.

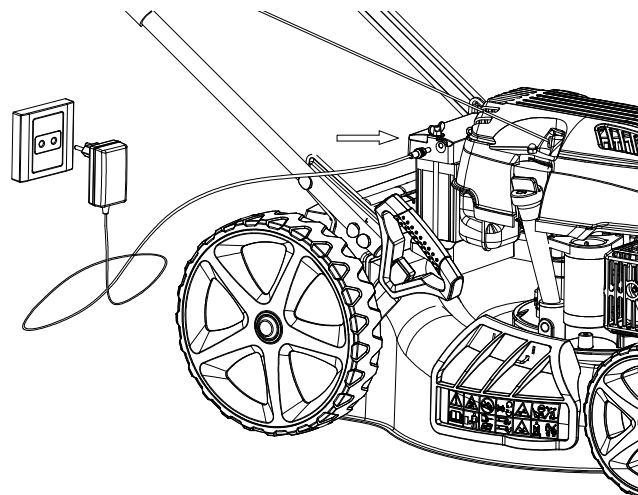


**Das Messer kann schwere Verletzungen verursachen.
Stellen Sie den Motor vor dem Einstellen der
Schnitthöhe ab.**



Batterieladung (nur bei MLS-E-Start Modellen)

Laden Sie die Batterie mit dem mitgelieferten Ladegerät vor der ersten Inbetriebnahme mindestens 5 Stunden auf. Verbinden Sie zuerst das Ladegerät mit der Batterie und stecken Sie das Ladegerät in eine 230V Steckdose. Laden Sie die Batterie nur an einem gut belüfteten Ort.



Bedienung des Rasenmähers

Starten des Motors

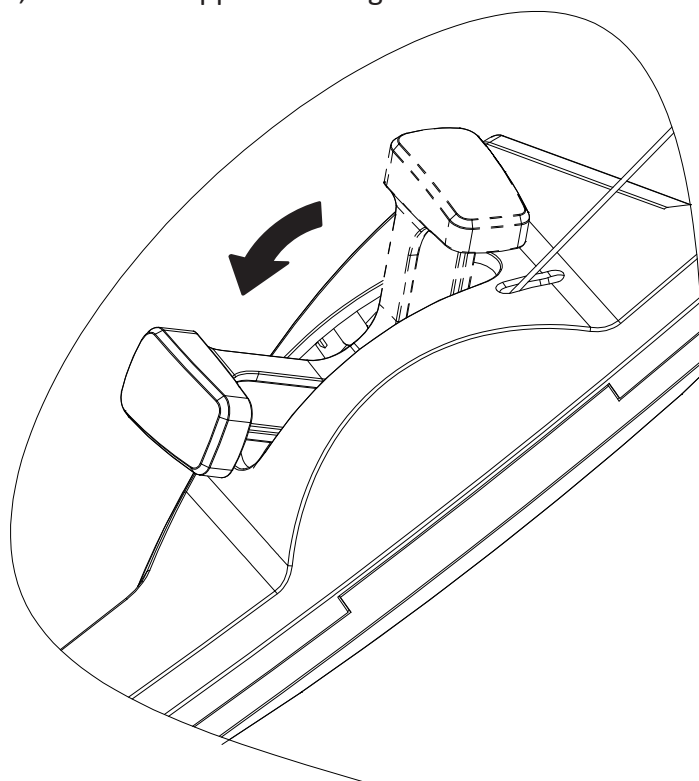
- Motor mit Chokeklappe

Wenn der Motor kalt ist, ist es erforderlich, die Chokeklappe zu betätigen.

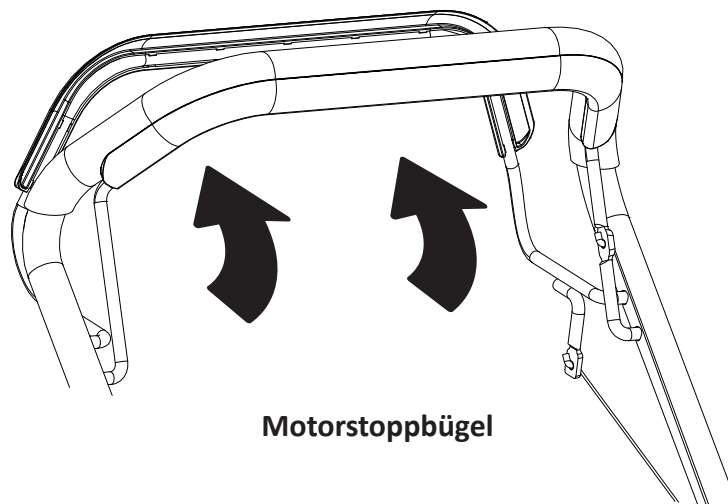
Wenn der Motor betriebswarm ist, ist es nicht erforderlich, die Chokeklappe zu betätigen.

Wenn die Chokeklappe betätigt wird, gelangt mehr Kraftstoff aus dem Vergaser in den Brennraum des Motors und der Motor springt im kalten Zustand leichter an.

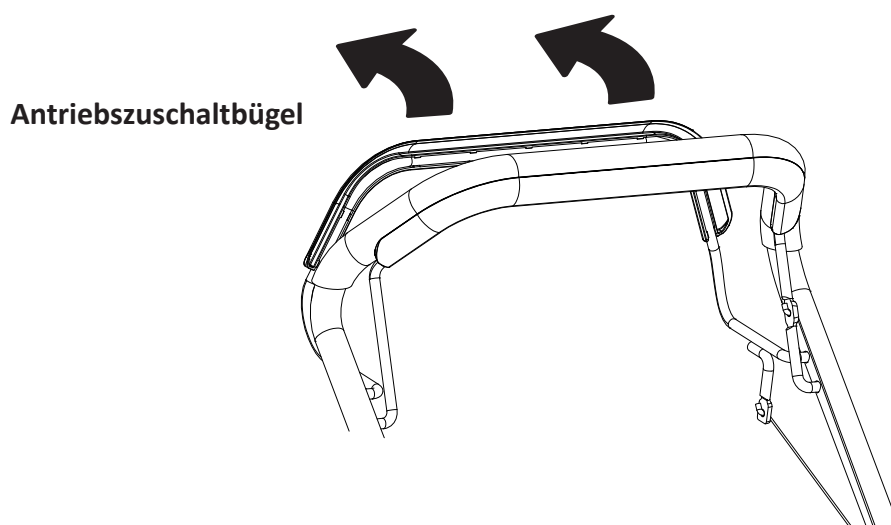
Drücken Sie den Gashebel komplett nach vorne in die Chokeposition. Wenn der Motor angesprungen ist, ziehen Sie den Gashebel zurück in die „Run“ Position.



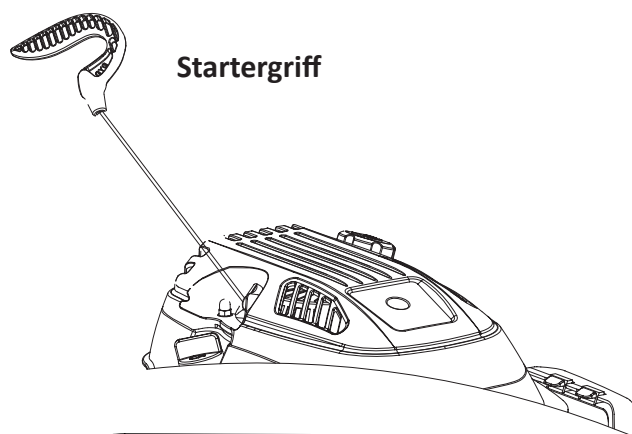
- Ziehen Sie den Motorstoppbügel an den Holm.



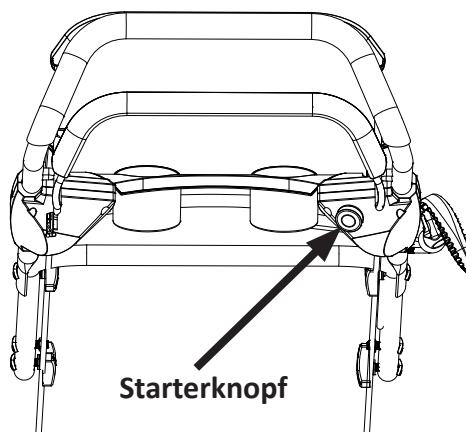
- Betätigen Sie **NICHT** den Antriebszuschaltbügel



- Nehmen Sie den Startergriff in die rechte Hand, ziehen Sie ihn langsam heraus bis Sie einen Widerstand spüren und ziehen Sie den Starter kräftig durch. Wenn der Mäher angesprungen ist, bringen Sie das Starterseil wieder langsam in seine Ausgangsposition zurück. Wenn der Motor nicht angesprungen ist, wiederholen Sie den Startvorgang.



- Wenn der Rasenmäher mit Elektrostart ausgestattet ist, drücken Sie den Starterknopf. Drücken Sie den Starterknopf nicht länger als 5 Sekunden und warten Sie zwischen den Startversuchen mindestens 30 Sekunden.



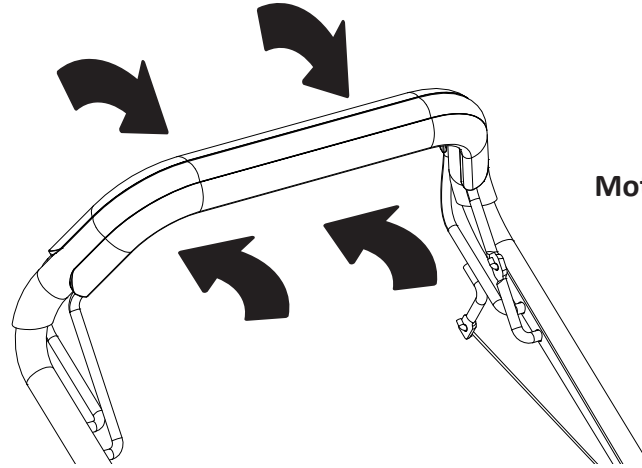
Beim Mähen

Sobald der Motor läuft, dreht sich auch das Messer. Halten Sie den Motorstoppbügel während des Mähens an den Holm gedrückt. Der Motor stoppt sofort, wenn der Motorstoppbügel losgelassen wird. Lassen Sie den Motorstoppbügel los, wenn Sie den Rasenmäher verlassen.

Fahrtrieb

Drücken Sie den Antriebszuschaltbügel bei laufendem Motor an den Holm, damit der Rasenmäher nach vorne fährt. Drücken Sie den Hebel schnell und komplett an den Holm, so wird sichergestellt, dass das Getriebe nicht beschädigt wird. Solange Sie den Antriebszuschaltbügel an den Holm drücken, ist der Radantrieb zugeschaltet. Wenn Sie den Antriebszuschaltbügel loslassen, wird der Radantrieb abgeschaltet.

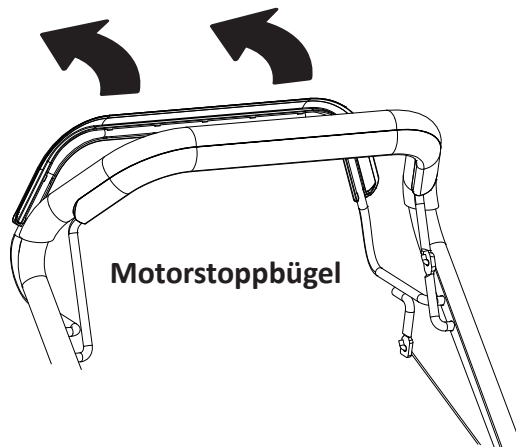
Antriebszuschaltbügel



Motorstoppbügel

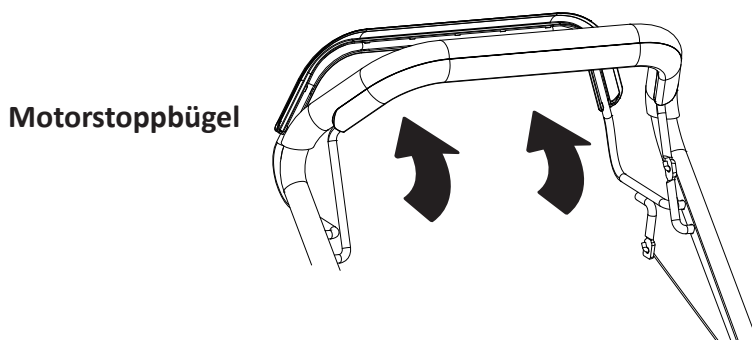
Abstellen des Motors

- Lassen Sie den Antriebszuschaltbügel los.



Antriebszuschaltbügel

- Lassen Sie den Motorstoppbügel los.



Motorstoppbügel



Das Messer läuft einige Sekunden nach, nachdem der Motor abgestellt wurde. Ziehen Sie den Zündkerzenstecker ab, wenn Sie den Rasenmäher abstellen.

Wartung des Rasenmähers



Eine regelmäßige und sorgfältige Wartung ist wichtig für die Erhaltung der Sicherheit und der vollen Leistung des Rasenmähers während seiner Verwendung.

Ziehen Sie vor jeder Wartung den Zündkerzenstecker ab.

- Da sich während des Betriebes Schrauben lösen können, prüfen Sie regelmäßig den festen Sitz aller Schrauben.
- Bewahren Sie niemals den Rasenmäher mit Kraftstoff im Tank in einem Gebäude auf, in dem Kraftstoffdämpfe eine Flamme, einen Funken oder eine Quelle der extremen Hitze erreichen können.
- Lassen Sie den Motor abkühlen, bevor Sie den Mäher in einem geschlossenen Raum abstellen.
- Um die Brandgefahr zu reduzieren, halten Sie Motor, Auspuff, Batteriefach und Brennstofflagerbereich frei von Gras, Blättern oder überschüssigem Fett. Keine Behälter mit Grasschnitt im Gebäude aufbewahren.
- Aus Gründen der Sicherheit, verwenden Sie das Gerät nicht mit abgenutzten oder beschädigten Teilen. Die defekten Teile sind zu ersetzen und nicht zu reparieren. Verwenden Sie nur Original-Ersatzteile (Messer müssen das Symbol des Herstellers tragen). Teile, die nicht von der gleichen Qualität sind, können den Rasenmäher beschädigen und Ihre Sicherheit ist gefährdet.
- Wenn der Kraftstofftank entleert werden muss, sollte dies im Freien durchgeführt werden, wenn der Motor kalt ist.
- Tragen Sie stabile Arbeitshandschuhe beim Entfernen und Einsetzen des Messers.
- Prüfen Sie das Gleichgewicht des Messers nach dem Schärfen.
- Überprüfen Sie die selbstschließende Auswurfklappe und den Fangsack häufiger auf Abnutzung und Verschleiß.
- Wann immer die Maschine behandelt, transportiert oder gekippt wird, müssen Sie:
 - stabile Arbeitshandschuhe tragen
 - die Maschine an den Punkten anfassen, die, unter Berücksichtigung des Gewichts und seiner Verteilung, einen sicheren Halt bieten.

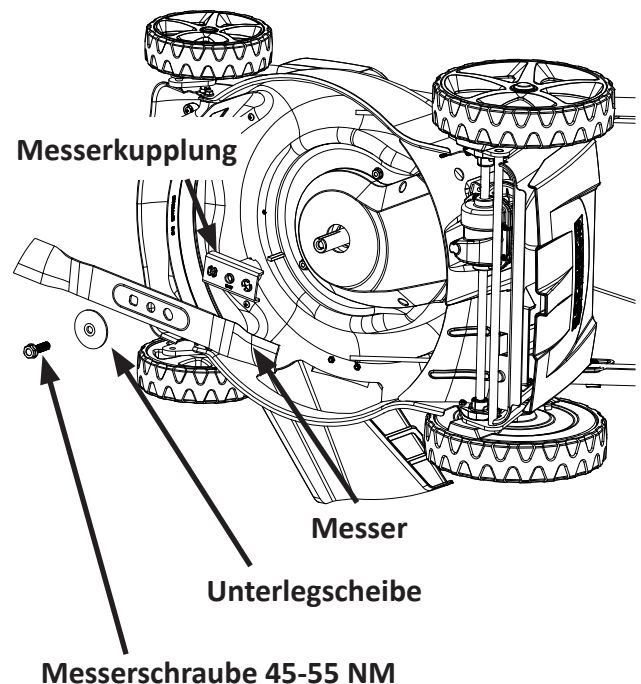
Messer

- Kippen Sie den Rasenmäher nach rechts, so dass die Seite mit dem Luftfilter oben ist. So wird vermieden, dass Kraftstoff oder Öl austreten kann und es zu Startschwierigkeiten kommt. Drehen Sie niemals das Messer, wenn der Mäher auf der Seite liegt.
- Überprüfen Sie das Messer auf Beschädigungen, Risse und Rost oder übermäßige Korrosion. Ein stumpfes Messer muss geschärft werden, aber ein Messer, das stark verschlissen, verbogen, gerissen oder anderweitig beschädigt ist, muss ersetzt werden.
- Bei der Installation des Messers muss immer ein Drehmomentschlüssel verwendet werden. Überprüfen Sie, dass die Messerschrauben fest angezogen sind.

Austausch des Messers

Wenn Sie das Messer zum Schärfen oder zum Austausch entfernen, verwenden Sie einen Drehmomentschlüssel für die Installation. Tragen Sie stabile Handschuhe, um Ihre Hände zu schützen.

- Entfernen Sie die Schraube mit einem Steckschlüssel. Verwenden Sie einen Holzblock, um das Messer zu blockieren, wenn Sie die Schraube entfernen. Dann entfernen Sie das Messer.
- Montieren Sie das neue Messer mit der Messerschraube und der speziellen Unterlegscheibe. Stellen Sie sicher, dass die spezielle Unterlegscheibe mit der konkaven Seite in Richtung des Messers und der konvexen Seite in Richtung der Messerschraube liegt.
- Ziehen Sie die Messerschraube mit einem Drehmomentschlüssel an. Verwenden Sie einen Holzblock, um zu verhindern, dass sich das Messer beim Anziehen der Schraube mitdreht.



Reinigung des Fangsackes

Reinigen Sie den Fangsack mit einem Wasserschlauch und lassen Sie ihn trocknen. Ein nasser Fangsack verstopft sehr schnell.

Wartung des Motors

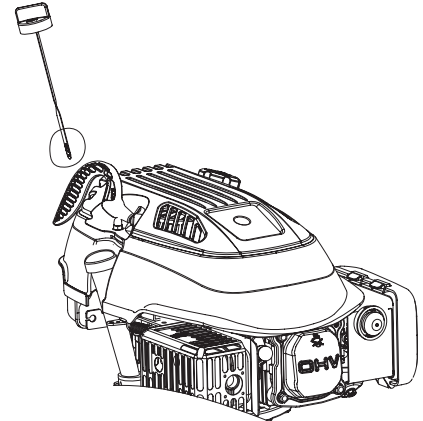
Überprüfung des Motorölstands:

Der Rasenmäher muss auf einer ebenen Fläche abgestellt werden und der Motor darf nicht laufen.

- Entfernen Sie den Ölpeilstab und wischen Sie ihn ab.
- Schieben Sie den Messstab wieder in den Öleinfüllstutzen, aber nicht einschrauben.
- Prüfen Sie den Ölstand, er sollte zwischen den Markierungen liegen. Füllen Sie nicht zu viel Öl ein.
- Schrauben Sie den Ölpeilstab wieder fest ein.



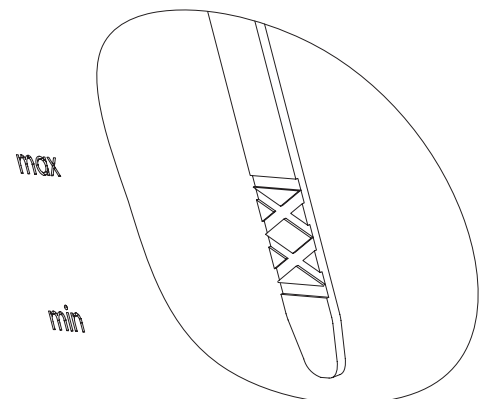
Betrieb des Motors mit niedrigem Ölstand hat Motorschäden zur Folge.



Motorölwechsel

Lassen Sie den Motor warmlaufen. Warmes Öl läuft schneller und vollständig ab.

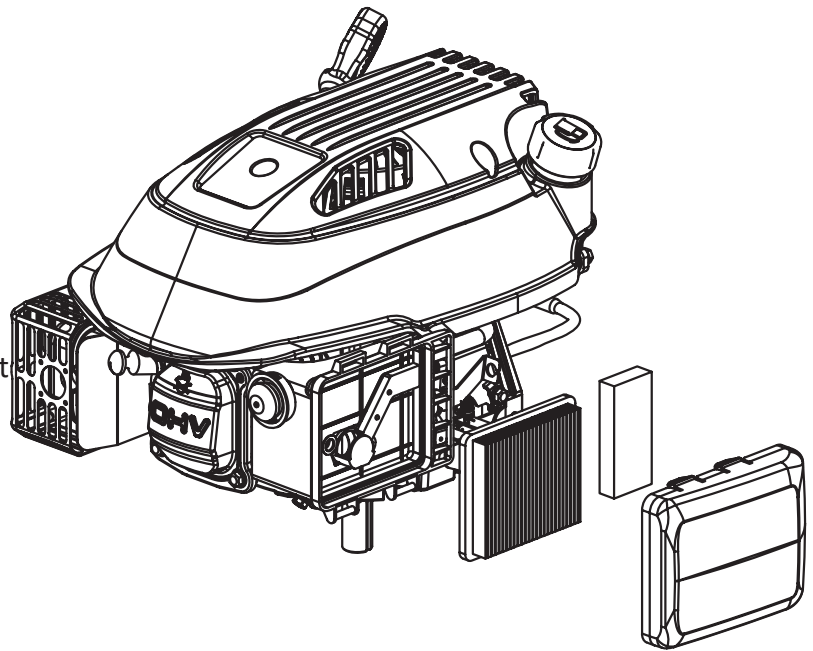
- Reinigen Sie den Bereich um den Ölpeilstab und entfernen Sie danach den Ölpeilstab.
- Stellen Sie ein ausreichend großes Gefäß neben den Mäher, kippen Sie den Mäher auf die linke Seite und lassen Sie das Öl durch den Öleinfüllstutzen auslaufen. Entsorgen Sie das Altöl fachgerecht.
- Füllen Sie geeignetes Motorenöl auf, nicht überfüllen. Warten Sie einige Minuten und überprüfen Sie den Motorölstand.



Luftfilter

Bei Betrieb des Motors ohne Luftfilter oder mit einem beschädigten Luftfilter kann Schmutz in den Motor gelangen, was zu einem schnelleren Motorverschleiß führt.

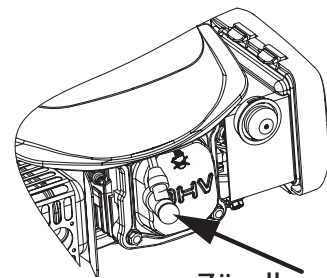
- Drücken Sie die Haltenasen nach unten und entfernen Sie den Luftfilterdeckel.
- Entfernen Sie den Luftfiltereinsatz.
- Überprüfen Sie den Luftfiltereinsatz und den Grobfilter und ersetzen Sie sie, wenn sie beschädigt sind.
- Waschen Sie den Luftfiltereinsatz und den Grobfilter mit Seifenlauge aus und trocknen Sie die Filter gründlich ab.
- Reinigen Sie das Luftfiltergehäuse gründlich.
- Ölen Sie die Filter leicht mit Öl ein.
- Montieren Sie die Filter wieder und schließen Sie die Luftfilterklappe.



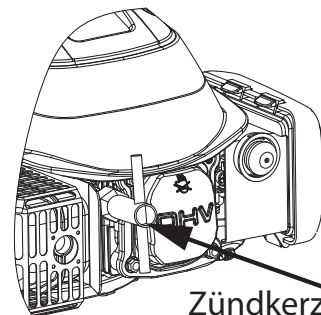
Zündkerze NGK BPR7ES

Für eine gute Leistung muss die Zündkerze richtig eingestellt und frei von Ablagerungen sein.

- Trennen Sie den Zündkerzenstecker von der Zündkerze und reinigen Sie den Bereich um die Zündkerze.
- Entfernen Sie die Zündkerze mit dem Zündkerzenschlüssel.
- Prüfen Sie die Zündkerze. Ersetzen Sie sie, wenn die Elektrode abgenutzt ist, oder wenn der Isolator gerissen oder gesplittert ist.
- Messen Sie den Elektrodenabstand mit einem geeigneten Messgerät. Der Abstand sollte 0,7 ~ 0,8 mm sein. Korrigieren Sie den Abstand, falls erforderlich, durch vorsichtiges Biegen der Masseelektrode mit einem geeigneten Werkzeug.
- Drehen Sie die Zündkerze wieder von Hand in den Zylinderkopf und ziehen Sie die Zündkerze mit Drehmoment an. Das Drehmoment beträgt 20 Nm.
- Montieren Sie das Zündkabel wieder.



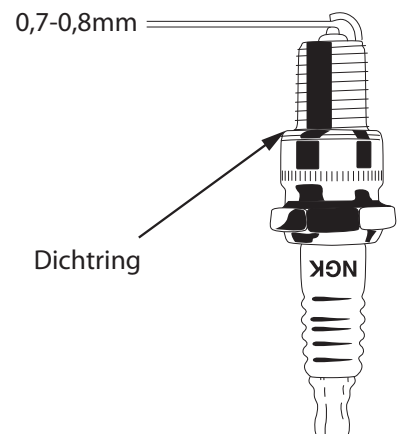
Zündkerzenstecker



Zündkerzenschlüssel

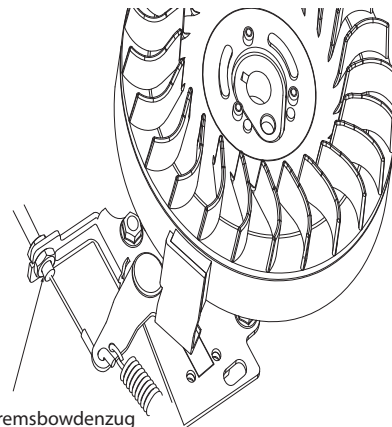


Eine lose Zündkerze kann zu Überhitzung und Beschädigung des Motors führen. Ein Überdrehen der Zündkerze kann das Gewinde im Zylinderkopf beschädigen.



Motorbremse

Wenn die Messerbremse keine Wirkung zeigt, stellen Sie den Bremsbowdenzug strammer. Sollte die Bremse nicht lösen, so stellen Sie den Bremsbowdenzug lockerer.

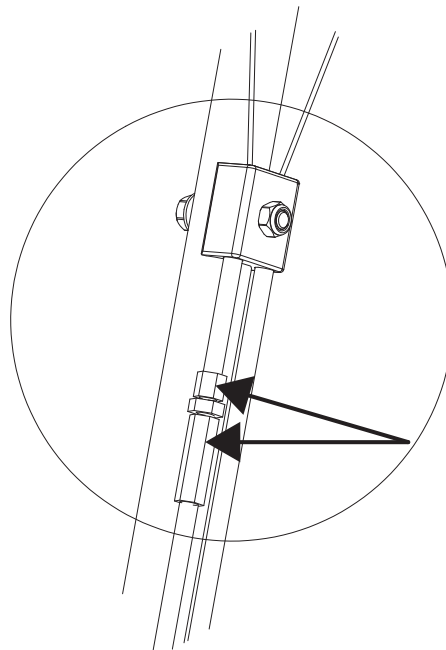


Messerbremsbowdenzug

Antriebsbowdenzug

Einstellung des Antriebskabels:

- Wenn der Rasenmäher nicht angetrieben wird, drehen Sie gegen den Uhrzeigersinn - Kabel anziehen.
- Wenn der Rasenmäher nicht stehenbleibt, drehen Sie mit dem Uhrzeigersinn - Kabel entspannen.



Wartungsplan des Rasenmähers

Einen Wartungsplan finden Sie im beiliegenden Checkheft auf Seite 9.

WARTUNGS PLAN		Übergabe	Grund- insp.	Jahres-/Winterinspektion*								
GERÄTEZUSTAND A	LL GEMEIN			1.	2.	3.	4.	5.	6.	7.	8.	9.
	• Befestigungsschrauben/Verbindungen auf sicheren Sitz prüfen											
	• Arbeitswerkzeuge, Sichtprüfung, ggf. nacharbeiten, erneuern, auswuchten											
	• Sicherheitseinrichtungen auf Vollständigkeit, Funktion überprüfen											
	• Höhenverstellrichtung auf Funktion prüfen, säubern, fetten											
	• Elektrostart, Batterie prüfen, ggf. nachladen, destill. Wasser nachfüllen											
	• Motorbedienung, Bowdenzug/Schalter prüfen, ggf. einstellen											
	• Motorbremse, Funktionsprüfung											
	• bewegliche Teile auf sicheren Sitz prüfen und ggf. abschmieren											
	• elektrische Sicherheitsüberprüfung bei Maschinen mit Elektromotor											
	• beschädigte bzw. fehlende Sicherheits-Warnhinweise ersetzen											
	• Abschmieren aller relevanten Bauteile											
	FAHRANTRIEB B											
	• Antriebsräder, Ritzel und Freiläufe auf Funktion prüfen, säubern, abschmieren											
	• Getriebe auf Dichtheit prüfen, ggf. Schmierstoffe nachfüllen											
	• Getriebe und Antriebsketten prüfen, schmieren, einstellen											
	• Antriebskeilriemen prüfen, nachstellen, ggf. erneuern											
	• Kupplungsspiel prüfen, ggf. einstellen											
	• Schaltmechanismus/Bowdenzug prüfen, ggf. einstellen											
	BENZINMOTOR											
	• Sichtprüfung auf Dichtheit											
	• Zündkerze prüfen, reinigen, Elektrode nachstellen, ggf. erneuern											
	• Zündanlage prüfen											
	• Luftfilter prüfen, reinigen, ggf. erneuern											
	• Motoröl wechseln											
	• Ventilspiel prüfen, ggf. einstellen											
	• Kühlluftwege, Kühlrippen säubern											
	• Abgasschalldämpfer, Funktion, Dichtheit, Hitzeschutz prüfen, ggf. erneuern											
	• Vergasereinstellung und Motordrehzahl prüfen, ggf. einstellen											
	• Probelauf mit Funktionskontrolle aller Baugruppen											



Fehlerbehebung

Motor springt nicht an	Mögliche Ursache	Behebung
Kraftstoff	Tank leer	Auftanken
	Schlechter Kraftstoff	Ablassen und neu auffüllen (Kraftstoff ist nur 6 Wochen haltbar)
Zündfunke	Schlechte Zündkerze	Reinigen ggf. austauschen
	Motorbremszug falsch eingestellt	Einstellung korrigieren
	Zündkerze nass	Zündkerze trocknen
Motor hat keine Leistung	Luftfilter verunreinigt	Luftfilter reinigen ggf. austauschen
	Schlechte Zündkerze	Reinigen ggf. austauschen

Lagerung

- Kraftstoff ist nur 6 Wochen haltbar, Kraftstoffsystem vollständig entleeren.
- Reinigen Sie den Rasenmäher gründlich.
- Entfernen Sie die Zündkerze und geben Sie einige Tropfen Öl in den Zylinder.
- Bewahren Sie den Mäher an einem trockenen Ort auf.

Garantie

Neben den jeweils gültigen gesetzlichen Gewährleistungsbestimmungen erhalten Sie auf Ihren HERKULES Rasenmäher MLS-Modelle eine Garantie. Die Garantiebestimmungen entnehmen Sie bitte dem beiliegenden Service-Checkheft, das alle wichtigen Hinweise zu den HERKULES Garantiebedingungen enthält. Ebenso können in das Service-Checkheft alle Inspektionen eingetragen und somit dokumentiert werden.



EG/EU-Konformitätserklärungen

**Ich,
Adolf Telsnig e.K.
Dörnbergstr. 27-29
34233 Fuldata**

erklären auf eigene und alleinige Verantwortung, dass die folgende Maschine

Kategorie: Rasenmäher
Handelsmarke: Herkules Modell: MLS-47 5 Schnittbreite: 470 mm
Typ: G48PHL-B1
mit den folgenden gesetzlichen Bestimmungen übereinstimmt:

Richtlinien:

2006/42/EG; Maschinenrichtlinie
2000/14/EG; über umweltbelastende Geräuschemissionen von zur Verwendung im Freien vorgesehenen Geräten und Maschinen
2004/108/EG; über die elektromagnetische Verträglichkeit

und die folgenden harmonisierten Normen und technischen Spezifikationen wurden gemäß der oben genannten Richtlinien angewandt:

EN ISO 5395-1:2013/A1:2018, EN ISO 5395-2:2013/A1:2016/A2:2017, EN IEC 63000:2018

Folgende Norm wurde darüberhinaus angewandt:

EN ISO 14982:2009

Schall-Leistungspegel an der Bedienposition L_{pA} (gemäß ISO 5395-1 Anhang F: Unsicherheit K	82,4 dB(A) 3db(A)
Gemessener Schall-Leistungspegel L_{wA} (gemäß 2000/14/EC&2005/88/EC): Unsicherheit K (gemäß ISO 4871)	94,6 dB(A) 1,82db(A)
Garantierter Schall-Druckpegel L_{wA} (gemäß (2000/14/EC&2005/88/EC):	96,0 dB(A)

Vibrationen des Handgriffes: Unsicherheit K-Wert:	8.62m/s ² 1,5m/s ²
--	---

Dokumentation durchgeführt durch:
Adolf Telsnig e.K.
Dörnbergstr. 27-29
34233 Fuldata

Fuldata, April 2025



Verantwortliche Person
Kai Telsnig

EG/EU-Konformitätserklärungen

**Ich,
Adolf Telsnig e.K.
Dörnbergstr. 27-29
34233 Fuldata**

erklären auf eigene und alleinige Verantwortung, dass die folgende Maschine

Kategorie: Rasenmäher
Handelsmarke: Herkules
Modell: MLS-47 R5 Schnittbreite: 470 mm
Typ: G48SHL-B1
mit den folgenden gesetzlichen Bestimmungen übereinstimmt:

Richtlinien:

2006/42/EG; Maschinenrichtlinie
2000/14/EG; über umweltbelastende Geräuschemissionen von zur Verwendung im Freien vorgesehenen Geräten und Maschinen
2004/108/EG; über die elektromagnetische Verträglichkeit

und die folgenden harmonisierten Normen und technischen Spezifikationen wurden gemäß der oben genannten Richtlinien angewandt:

EN ISO 5395-1:2013/A1:2018, EN ISO 5395-2:2013/A1:2016/A2:2017, EN IEC 63000:2018

Folgende Norm wurde darüberhinaus angewandt:

EN ISO 14982:2009

Schall-Leistungspegel an der Bedienposition L_{pA} (gemäß ISO 5395-1 Anhang F):	82,4 dB(A)
Unsicherheit K	3db(A)
Gemessener Schall-Leistungspegel L_{wA} (gemäß 2000/14/EC&2005/88/EC):	94,6 dB(A)
Unsicherheit K (gemäß ISO 4871)	1,82db(A)
Garantierter Schall-Druckpegel L_{wA} (gemäß (2000/14/EC&2005/88/EC):	96,0 dB(A)

Vibrationen des Handgriffes:	8.62m/s ²
Unsicherheit K-Wert:	1,5m/s ²

Dokumentation durchgeführt durch:

Adolf Telsnig e.K.
Dörnbergstr. 27-29
34233 Fuldata

Fuldata, April 2025



Verantwortliche Person
Kai Telsnig

EG/EU-Konformitätserklärungen

**Ich,
Adolf Telsnig e.K.
Dörnbergstr. 27-29
34233 Fuldata**

erklären auf eigene und alleinige Verantwortung, dass die folgende Maschine

Kategorie: Rasenmäher
Handelsmarke: Herkules
Modell: MLS-47 V5 Schnittbreite: 470 mm
Typ: G48SHLV-B1
mit den folgenden gesetzlichen Bestimmungen übereinstimmt:

Richtlinien:

2006/42/EG; Maschinenrichtlinie
2000/14/EG; über umweltbelastende Geräuschemissionen von zur Verwendung im Freien vorgesehenen Geräten und Maschinen
2004/108/EG; über die elektromagnetische Verträglichkeit

und die folgenden harmonisierten Normen und technischen Spezifikationen wurden gemäß der oben genannten Richtlinien angewandt:

EN ISO 5395-1:2013/A1:2018, EN ISO 5395-2:2013/A1:2016/A2:2017, EN IEC 63000:2018

Folgende Norm wurde darüberhinaus angewandt:

EN ISO 14982:2009

Schall-Leistungspegel an der Bedienposition L_{pA} (gemäß) ISO 5395-1 Anhang F:	82,4 dB(A)
Unsicherheit K	3db(A)
Gemessener Schall-Leistungspegel L_{WA} (gemäß 2000/14/EC&2005/88/EC):	94,6 dB(A)
Unsicherheit K (gemäß ISO 4871)	1,82db(A)
Garantierter Schall-Druckpegel L_{WA} (gemäß (2000/14/EC&2005/88/EC):	96,0 dB(A)

Vibrationen des Handgriffes:	8.62m/s ²
Unsicherheit K-Wert:	1,5m/s ²

Dokumentation durchgeführt durch:

Adolf Telsnig e.K.
Dörnbergstr. 27-29
34233 Fuldata

Fuldata, April 2025



Verantwortliche Person
Kai Telsnig

EG/EU-Konformitätserklärungen

**Ich,
Adolf Telsnig e.K.
Dörnbergstr. 27-29
34233 Fuldata**

erklären auf eigene und alleinige Verantwortung, dass die folgende Maschine

Kategorie: Rasenmäher
Handelsmarke: Herkules
Modell: MLS-47 VE5 Schnittbreite: 470 mm
Typ: G48SHLVE-B1
mit den folgenden gesetzlichen Bestimmungen übereinstimmt:

Richtlinien:

2006/42/EG; Maschinenrichtlinie
2000/14/EG; über umweltbelastende Geräuschemissionen von zur Verwendung im Freien vorgesehenen Geräten und Maschinen
2004/108/EG; über die elektromagnetische Verträglichkeit

und die folgenden harmonisierten Normen und technischen Spezifikationen wurden gemäß der oben genannten Richtlinien angewandt:
EN ISO 5395-1:2013/A1:2018, EN ISO 5395-2:2013/A1:2016/A2:2017, EN IEC 63000:2018

Folgende Norm wurde darüberhinaus angewandt:
EN ISO 14982:2009

Schall-Leistungspegel an der Bedienposition L_{pA} (gemäß ISO 5395-1 Anhang F):	82,4 dB(A)
Unsicherheit K	3db(A)
Gemessener Schall-Leistungspegel L_{wA} (gemäß 2000/14/EC&2005/88/EC):	94,6 dB(A)
Unsicherheit K (gemäß ISO 4871)	1,82db(A)
Garantierter Schall-Druckpegel L_{wA} (gemäß (2000/14/EC&2005/88/EC)::	96,0 dB(A)

Vibrationen des Handgriffes:	8.62m/s ²
Unsicherheit K-Wert:	1,5m/s ²

Dokumentation durchgeführt durch:
Adolf Telsnig e.K.
Dörnbergstr. 27-29
34233 Fuldata

Fuldata, April 2025



Verantwortliche Person
Kai Telsnig

EG/EU-Konformitätserklärungen

**Ich,
Adolf Telsnig e.K.
Dörnbergstr. 27-29
34233 Fuldata**

erklären auf eigene und alleinige Verantwortung, dass die folgende Maschine

Kategorie: Rasenmäher
Handelsmarke: Herkules
Modell: MLS-52 R5 Schnittbreite: 520 mm
Typ: G53SHL-T

mit den folgenden gesetzlichen Bestimmungen übereinstimmt:

Richtlinien:

2006/42/EG; Maschinenrichtlinie
2000/14/EG; über umweltbelastende Geräuschemissionen von zur Verwendung im Freien vorgesehenen Geräten und Maschinen
2004/108/EG; über die elektromagnetische Verträglichkeit

und die folgenden harmonisierten Normen und technischen Spezifikationen wurden gemäß der oben genannten Richtlinien angewandt:

EN ISO 5395-1:2013/A1:2018, EN ISO 5395-2:2013/A1:2016/A2:2017, EN IEC 63000:2018

Folgende Norm wurde darüberhinaus angewandt:

EN ISO 14982:2009

Schall-Leistungspegel an der Bedienposition L_{pA} (gemäß ISO 5395-1 Anhang F):	83,2dB(A)
Unsicherheit K	3db(A)
Gemessener Schall-Leistungspegel L_{wA} (gemäß 2000/14/EC&2005/88/EC):	95,0dB(A)
Unsicherheit K (gemäß ISO 4871)	1,86db(A)
Garantierter Schall-Druckpegel L_{wA} (gemäß (2000/14/EC&2005/88/EC):	98dB(A)

Vibrationen des Handgriffes:	3,12m/s ²
Unsicherheit K-Wert:	1,5m/s ²

Dokumentation durchgeführt durch:

Adolf Telsnig e.K.
Dörnbergstr. 27-29
34233 Fuldata

Fuldata, April 2025



Verantwortliche Person
Kai Telsnig

Konformitätserklärungen MLS-52 V5

EG/EU-Konformitätserklärungen

**Ich,
Adolf Telsnig e.K.
Dörnbergstr. 27-29
34233 Fuldata**

erklären auf eigene und alleinige Verantwortung, dass die folgende Maschine

Kategorie: Rasenmäher
Handelsmarke: Herkules
Modell: MLS-52 V5 Schnittbreite: 520 mm
Typ: G53SHLV-T
mit den folgenden gesetzlichen Bestimmungen übereinstimmt:

Richtlinien:

2006/42/EG; Maschinenrichtlinie
2000/14/EG; über umweltbelastende Geräuschemissionen von zur Verwendung im Freien vorgesehenen Geräten und Maschinen
2004/108/EG; über die elektromagnetische Verträglichkeit

und die folgenden harmonisierten Normen und technischen Spezifikationen wurden gemäß der oben genannten Richtlinien angewandt:

EN ISO 5395-1:2013/A1:2018, EN ISO 5395-2:2013/A1:2016/A2:2017, EN IEC 63000:2018

Folgende Norm wurde darüberhinaus angewandt:

EN ISO 14982:2009

Schall-Leistungspegel an der Bedienposition L_{pA} (gemäß ISO 5395-1 Anhang F):	83,2dB(A)
Unsicherheit K	3db(A)
Gemessener Schall-Leistungspegel L_{wA} (gemäß 2000/14/EC&2005/88/EC):	95,0dB(A)
Unsicherheit K (gemäß ISO 4871)	1,86db(A)
Garantierter Schall-Druckpegel L_{wA} (gemäß (2000/14/EC&2005/88/EC):	98dB(A)

Vibrationen des Handgriffes:	3,12m/s ²
Unsicherheit K-Wert:	1,5m/s ²

Dokumentation durchgeführt durch:

Adolf Telsnig e.K.
Dörnbergstr. 27-29
34233 Fuldata

Fuldata, April 2025



Verantwortliche Person
Kai Telsnig

EG/EU-Konformitätserklärungen

**Ich,
Adolf Telsnig e.K.
Dörnbergstr. 27-29
34233 Fuldata**

erklären auf eigene und alleinige Verantwortung, dass die folgende Maschine

Kategorie: Rasenmäher
Handelsmarke: Herkules
Modell: MLS-52 VE5 Schnittbreite: 520 mm
Typ: G53SHLVE-T
mit den folgenden gesetzlichen Bestimmungen übereinstimmt:

Richtlinien:

2006/42/EG; Maschinenrichtlinie
2000/14/EG; über umweltbelastende Geräuschemissionen von zur Verwendung im Freien vorgesehenen Geräten und Maschinen
2004/108/EG; über die elektromagnetische Verträglichkeit

und die folgenden harmonisierten Normen und technischen Spezifikationen wurden gemäß der oben genannten Richtlinien angewandt:
EN ISO 5395-1:2013/A1:2018, EN ISO 5395-2:2013/A1:2016/A2:2017, EN IEC 63000:2018

Folgende Norm wurde darüberhinaus angewandt:
EN ISO 14982:2009

Schall-Leistungspegel an der Bedienposition L_{pA} (gemäß ISO 5395-1 Anhang F):	83,2dB(A)
Unsicherheit K	3db(A)
Gemessener Schall-Leistungspegel L_{wA} (gemäß 2000/14/EC&2005/88/EC):	95,0dB(A)
Unsicherheit K (gemäß ISO 4871)	1,86db(A)
Garantierter Schall-Druckpegel L_{wA} (gemäß (2000/14/EC&2005/88/EC):	98dB(A)

Vibrationen des Handgriffes:	3,12m/s ²
Unsicherheit K-Wert:	1,5m/s ²

Dokumentation durchgeführt durch:
Adolf Telsnig e.K.
Dörnbergstr. 27-29
34233 Fuldata

Fuldata, April 2025



Verantwortliche Person
Kai Telsnig

EG/EU-Konformitätserklärungen

**Ich,
Adolf Telsnig e.K.
Dörnbergstr. 27-29
34233 Fuldata**

erklären auf eigene und alleinige Verantwortung, dass die folgende Maschine

Kategorie: Rasenmäher
Handelsmarke: Herkules
Modell: MLS-47 RH5 Schnittbreite: 470 mm
Typ: G48SHL-U

mit den folgenden gesetzlichen Bestimmungen übereinstimmt:

Richtlinien:

2006/42/EG; Maschinenrichtlinie
2000/14/EG; über umweltbelastende Geräuschemissionen von zur Verwendung im Freien vorgesehenen Geräten und Maschinen
2004/108/EG; über die elektromagnetische Verträglichkeit

und die folgenden harmonisierten Normen und technischen Spezifikationen wurden gemäß der oben genannten Richtlinien angewandt:

EN ISO 5395-1:2013/A1:2018, EN ISO 5395-2:2013/A1:2016/A2:2017, EN IEC 63000:2018

Folgende Norm wurde darüberhinaus angewandt:

EN ISO 14982:2009

Schall-Leistungspegel an der Bedienposition L_{pA} (gemäß ISO 5395-1 Anhang F: Unsicherheit K	78,2dB(A) 3db(A)
Gemessener Schall-Leistungspegel L_{wA} (gemäß 2000/14/EC&2005/88/EC): Unsicherheit K (gemäß ISO 4871)	92,3 dB(A) 2,14db(A)
Garantierter Schall-Druckpegel L_{wA} (2000/14/14/EC):	96,0 dB(A)
Garantierter Schall-Druckpegel L_{wA} (gemäß (2000/14/EC&2005/88/EC):	

Vibrationen des Handgriffes:	3,72m/s ²
Unsicherheit K-Wert:	1,5m/s ²

Dokumentation durchgeführt durch:

Adolf Telsnig e.K.
Dörnbergstr. 27-29
34233 Fuldata

Fuldata, April 2025



Verantwortliche Person
Kai Telsnig

EG/EU-Konformitätserklärungen

**Ich,
Adolf Telsnig e.K.
Dörnbergstr. 27-29
34233 Fuldata**

erklären auf eigene und alleinige Verantwortung, dass die folgende Maschine

Kategorie: Rasenmäher
Handelsmarke: Herkules
Modell: MLS-52 RH5 Schnittbreite: 520 mm
Typ: G53SHL-U

mit den folgenden gesetzlichen Bestimmungen übereinstimmt:

Richtlinien:

2006/42/EG; Maschinenrichtlinie
2000/14/EG; über umweltbelastende Geräuschemissionen von zur Verwendung im Freien vorgesehenen Geräten und Maschinen
2004/108/EG; über die elektromagnetische Verträglichkeit

und die folgenden harmonisierten Normen und technischen Spezifikationen wurden gemäß der oben genannten Richtlinien angewandt:

EN ISO 5395-1:2013/A1:2018, EN ISO 5395-2:2013/A1:2016/A2:2017, EN IEC 63000:2018

Folgende Norm wurde darüberhinaus angewandt:

EN ISO 14982:2009

Schall-Leistungspegel an der Bedienposition L_{pA} (gemäß ISO 5395-1 Anhang F: Unsicherheit K	80,7dB(A) 3db(A)
Gemessener Schall-Leistungspegel L_{wA} (gemäß 2000/14/EC&2005/88/EC): Unsicherheit K (gemäß ISO 4871)	94,4dB(A) 1,79db(A)
Garantierter Schall-Druckpegel L_{wA} (2000/14/14/EC):	98,0 dB(A)
Garantierter Schall-Druckpegel L_{wA} (gemäß (2000/14/EC&2005/88/EC):	

Vibrationen des Handgriffes:	3,72m/s ²
Unsicherheit K-Wert:	1,5m/s ²

Dokumentation durchgeführt durch:

Adolf Telsnig e.K.
Dörnbergstr. 27-29
34233 Fuldata

Fuldata, April 2025



Verantwortliche Person
Kai Telsnig



Adolf Telsnig eK • Dörnbergstr 27-29 • 34233 Fuldata
Telefon +49(0)561 98186-0
Telefax +49(0)561 98186-26
E-Mail info@telsnig.de
Homepage <http://www.telsnig.de>