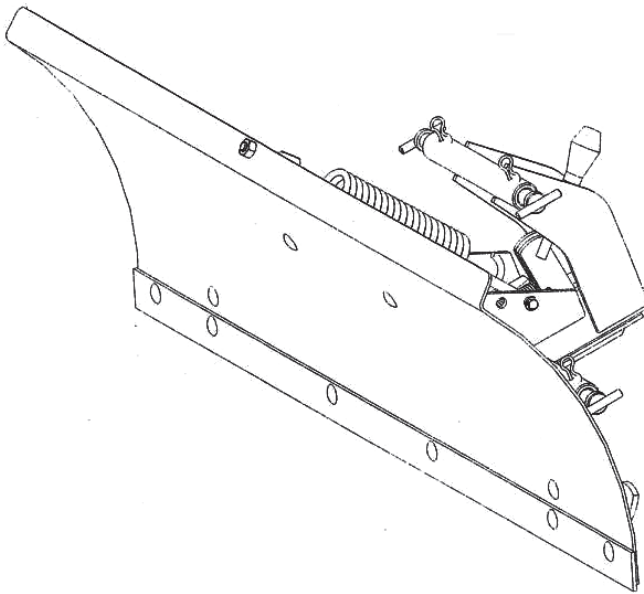




---

# RÄUMSCHILD SR - 110.2



---

Bedienungsanleitung

Seco GROUP a. s.  
Zweignetrieb 02 AGS  
Jungmannova 11  
506 48 Jičín  
TSSCHECHIEN

## *Sehr geehrter Kunde,*

herzlichen Dank für Ihre Entscheidung zum Kauf dieser Maschine. Die Seco GROUP a.s. ist der Nachfolgeeigentümer der Firmen Knotek a spol., Agrostroj und AGS Jičín und genießt auf dem europäischen und weltweiten Markt hohes Ansehen als Hersteller qualitativ hochwertiger Rasenpflegemaschinen. Nun liegt es ganz in Ihrer Hand, wie Sie die Maschine verwenden und in Stand halten, um einen jahrelangen problemlosen Betrieb zu gewährleisten.

Bitte lesen Sie diese Anleitung gründlich durch. Dadurch erleichtern Sie sich die Benutzung dieses Räumschildes. Gehen Sie genau nach den Anweisungen vor, um eine optimale Nutzung und eine lange Lebensdauer des Räumschildes sicherzustellen. Verwenden Sie das Gerät nur für die Zwecke, für die es vorgesehen ist. Jede in dieser Anleitung nicht genannte Verwendung kann gefährlich sein und kann zu einer Beschädigung der Maschine führen, was seinerseits das Erlöschen Ihres Garantieanspruchs bewirken kann, wobei der Hersteller jegliche Haftung ablehnt.

Mehr als 100 autorisierte Reparaturwerkstätten in ganz Europa bieten Ihnen hochwertigen Service durch unsere im Herstellungsbetrieb ausgebildeten Techniker.

### **1. Benutzung**

Das Räumschild SR - 110 ist in Verbindung mit den Rasentraktoren AJ102 und AG122 zum Schneeräumen auf Gehwegen und Straßen sowie zum Bewegen von leichtem Schüttgut vorgesehen.

### **2. Beschreibung**

Das Räumschild besteht aus einem tragenden Rahmen und einem daran aufgehängten, seitlich verstellbaren Schild. Das Schild ist an einer Universalaufhängung angebracht, die eine Sicherung des Schildes in der gewünschten Position ermöglicht. Das Räumschild kann in seitlicher Richtung verstellt werden. Beim Auftreffen auf ein festes Hindernis wird das Räumschild angehoben, ohne beschädigt zu werden. Sobald das Hindernis überfahren ist, bringt eine Feder das Räumschild wieder in seine ursprüngliche Position. Beim Arbeiten in Schnee können die Hinterräder durchrutschen. Dies kann durch Montieren von Schneeketten und Anbringen zusätzlicher Gewichte verhindert werden.

### **3. Technische Daten:**

Länge - Breite - Höhe (mm)	320 - 1100 - 385
Arbeitsbreite (cm)	110
Gewicht	25 kg

### **4. Auspacken und Montage**

Das Räumschild wird komplett montiert geliefert. Beilagscheiben **Pos. 13** (4 Stück) sind in einem Plastikbeutel beigelegt. Zum Anbau an einen Rasentraktor ist eine gesondert erhältliche Universalaufhängung erforderlich. Für anspruchsvollere Arbeiten kann der Traktor durch Anbringen zusätzlicher Gewichte beschwert werden.

### **5. Vorbereitung, Anbau, Benutzung und Wartung**

Prüfen Sie das Räumschild vor jeder Benutzung: Befestigung der einzelnen Komponenten, fester Sitz der Schrauben und Verbindungsteile sowie Vollständigkeit. Beheben Sie alle etwaigen Unzulänglichkeiten. Schmieren Sie den Schwenkmechanismus nach jeweils 25 Betriebsstunden sowie vor dem Start der Saison mit Schmierfett.

## Montage der Universalaufhängung

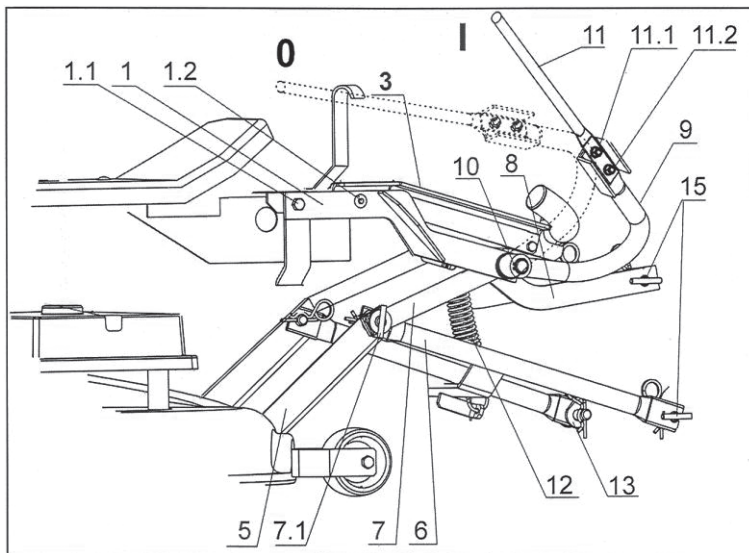
Stellen Sie den Rasentraktor auf eine ebene Fläche und sichern Sie ihn gegen Wegrollen. Trennen Sie die Steckverbindung der Lichtzuleitung und nehmen Sie die Haube ab. Entfernen Sie die Schrauben **Pos. 1.1** und **1.2** der Haubenhalterungen auf beiden Seiten des Traktors, bringen Sie die Haubenhalterungen **Pos. 3** und die Halterungen **Pos. 1** an und befestigen Sie die Schrauben **Pos. 1.1** und **1.2**. Bringen Sie die Streben **Pos. 7** an der Welle der oberen Arme **Pos. 8** an, bringen Sie diese Gruppe an der Halterung **Pos. 1** an (achten Sie dabei auf korrekte Positionierung - die Aussparung für die Feder muss sich auf der rechten Seite der Maschine befinden) und sichern Sie sie mit dem Federsplint auf der linken Seite. Ziehen Sie die Schrauben **Pos.1.1** und **1.2** leicht an. Setzen Sie die Haube auf und stellen Sie die Verbindung der Lichtzuleitung wieder her. Richten Sie die Haube mithilfe der Höheneinstellung der Haubenhalterungen **Pos. 3** aus und ziehen Sie die Schrauben **Pos. 1.1** und **1.2** fest.

Entfernen Sie die Bolzen **Pos. 7.1**, bringen Sie die unteren Arme **Pos. 6** der Streben **Pos. 7** und die vordere Aufhängung **Pos. 5** an und sichern Sie sie mit den Bolzen **Pos. 7.1**.

Schmieren Sie die Wellen der oberen Arme **Pos. 8** leicht mit Schmierfett, setzen Sie die Feder in die Aussparung ein, bringen Sie den Hebel **Pos. 9** an und sichern Sie ihn mit einem Sicherungsring **Pos. 10**.

Stecken Sie die Schrauben in den Hebel **Pos. 9**, bringen Sie den Hebel **Pos. 11** an, setzen sie die Feder auf die Schraube **Pos.11.1** und sichern Sie sie mit einer Mutter. Montieren Sie die Schraube **Pos. 11.2**.

Setzen Sie die Feder **Pos. 12** entsprechend der Zeichnung zwischen dem unteren Arm **Pos. 6** und der Welle der oberen Arme **Pos. 8** ein.



## Anbringen des Räumschilds

Schmieren Sie die Bolzen **Pos. 15** vor der Montage leicht mit Schmierfett.

Bringen Sie den Hebel **Pos. 11** in die Arbeitsposition **I**, bringen Sie die Beilagscheiben **Pos. 13** an den oberen und unteren Armen an, bringen Sie die Bolzen **Pos. 15** der unteren und oberen Arme am Räumschild an und sichern Sie die Bolzen durch Federsplinte. Bringen Sie den Hebel **Pos. 11** in die Transportposition **0**.

## Durchführen von Räumarbeiten

Starten Sie die Maschine gemäß der Bedienungsanleitung für den Rasentraktor und lassen Sie den Motor drei Minuten lang laufen. Bringen Sie den Gashebel in die Stellung „MAX“ und den Hebel **Pos. 11** in die Transportposition **I**.

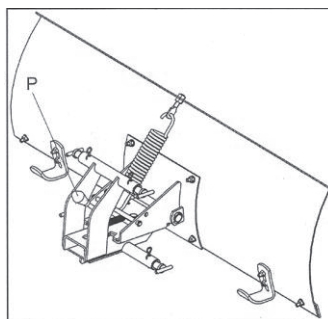
Fahren Sie langsam und kontinuierlich los.

**Die gewählte Geschwindigkeit muss den jeweiligen Bedingungen entsprechen, andernfalls kann es zu einem Durchrutschen der Räder oder sogar zu einer Überlastung der Maschine kommen. Unter erschwerten Bedingungen (tiefer Schnee, schwereres Material etc.) können die Räder durchrutschen. Fahren Sie in diesem Fall mit minimaler Geschwindigkeit oder verwenden Sie nicht die volle Arbeitsbreite.**

**Es empfiehlt sich, Schneeketten und zusätzliche Gewichte zu verwenden, die als Zubehör erhältlich sind. Eine Überlastung der Maschine kann zu einem Getriebschaden führen.**

## Seitliches Verstellen des Räumschilds

Lösen Sie den Hebel **P** und schwenken Sie das Räumschild in die gewünschte Richtung.



## Nach der Arbeit

Reinigen Sie die Maschine gründlich.

Belassen Sie den Hebel **Pos. 11** in der Arbeitsposition **I** und lösen Sie das Räumschild von der Aufhängung durch Demontage der Bolzen **Pos. 15**. **ACHTEN Sie darauf, dass Sie keine Teile verlieren.**

## 6. Sicherheitsbestimmungen

Befolgen Sie die Sicherheitsbestimmungen in der Bedienungsanleitung des Rasentraktors AJ102/AG122.

Der Anhänger kann nur mit den Rasentraktoren AJ102 oder AG122 verwendet werden.

Die Beförderung von Personen ist verboten.

Die maximale befahrbare Hangneigung beträgt 10°.

Fahren Sie an Hängen senkrecht zu den Höhenlinien.

Gehen Sie beim Fahren an Hängen, beim Zurücksetzen und beim Kurvenfahren mit größter Vorsicht vor.

Verwenden Sie das Räumschild in komplett montiertem Zustand.

Führen Sie An- und Abbauarbeiten auf ebenen Flächen durch.

Gehen Sie beim Anbau mit Sorgfalt vor. Sichern Sie mechanisch alle Teile der Maschine, bei denen die Gefahr einer selbsttätigen Lockerung gegeben ist.

Blieben Sie während der Arbeit nicht an Hängen stehen. Wählen Sie deshalb eine geeignete Arbeitsgeschwindigkeit.

**Achten Sie besonders auf versteckte Hindernisse und lassen Sie beim Fahren auf unebenen Flächen Vorsicht walten. Hierbei kann es zum Kontakt zwischen Räumschild und Boden und dadurch zu Beschädigungen kommen.**

## 7. Verwendung von Sonderzubehör

Zur Erhöhung der Bodenhaftung kann der Traktor durch Zusatzgewichte beschwert werden. Entfernen Sie den Grasfangkorb und befestigen Sie an seinen Halterungen den Gewichtsträger (**Bild 2 Pos. 16 und 17**) und die erforderlichen Gewichte. Um das Durchrutschen der Räder zu reduzieren, können Sie Schneeketten verwenden.

## 8. Lagerung

Am Ende der Saison oder bei Nichtverwendung des Anbaugeräts für mehr als 30 Tage sollte das Gerät für die Lagerung vorbereitet werden. Empfohlene Vorgehensweise:

Reinigen und waschen Sie das Gerät gründlich.

Ersetzen Sie defekte bzw. verschlissene Teile und ziehen Sie lockere Verbindungen fest.

Schmieren Sie alle in Frage kommenden Stellen.

Lagern Sie das Gerät abgedeckt an einem sauberen und trockenen Ort.

## 9. Entsorgung

Nach Ablauf der Lebensdauer des Räumschilds ist der Eigentümer zu dessen Entsorgung verpflichtet. Hierzu können die Dienste einer Entsorgungsfirma in Anspruch genommen werden. Sie können die Entsorgung aber auch selbst durchführen. In diesem Fall empfehlen wir folgende Vorgehensweise:

- Gehen Sie beim Entsorgen des Gerätes gemäß den geltenden Vorschriften vor.
- Demontieren Sie das Räumschild.
- Trennen Sie umweltfreundliche Teile von umweltgefährdenden Teilen (Gummi, Schmierstoffe). Ökologisch gefährliche Teile müssen gemäß den geltenden Abfallentsorgungsvorschriften behandelt werden.
- Die Trennung der Teile muss gemäß den geltenden Vorschriften für Mülltrennung und Abfallentsorgung erfolgen. Ökologisch unbedenkliche Wertstoffe sollten einer Wiederverwendung zugeführt werden.

## 10. Bestellung von Ersatzteilen

Bestellen Sie Ersatzteile bei Ihrem Händler oder bei einem Servicebetrieb, der über aktuelle technische Änderungen informiert ist.

Geben Sie bei Ihrer Bestellung immer Folgendes an:

Bestellnummer des Teils

Ihre genaue Adresse und Telefonnummer

## 11. Garantie

Der Garantiezeitraum beträgt bei nichtgewerblicher Nutzung\* 24 Monate. Beim Austauschen von Teilen oder bei Reklamationsfällen beträgt der Garantiezeitraum für das jeweilige Teil 6 Monate ab dem Datum des Austausches, minimal entspricht er jedoch dem Garantiezeitraum der gesamten Maschine. Der Garantiezeitraum verlängert sich im Falle von Reparaturen im Rahmen der Garantie um die Dauer der Reparatur. Der Hersteller bürgt dafür, dass das Produkt während des gesamten Garantiezeitraums die von ihm angegebenen Eigenschaften und Parameter aufweist. Der Hersteller haftet nicht für Produktmängel aufgrund von Verschleiß, falscher Lagerung, unsachgemäßer Wartung, Eingriffen in die Maschine, Unfällen und aufgrund einer Benutzung, die in Widerspruch zur Bedienungsanleitung steht.

\* Als nichtgewerbliche Nutzung ist in Bezug auf diese Garantie zu verstehen, dass das Produkt im Einzelhandel erworben wurde und dass es vom ursprünglichen Käufer persönlich im privaten Umfeld und nicht im Rahmen seiner geschäftlichen oder unternehmerischen Tätigkeit genutzt wird.

Die Seco GROUP a.s. verfolgt das Ziel der ständigen Weiterentwicklung und Verbesserung aller ihrer Maschinen. Dadurch kann es in dieser Anleitung zu einigen technischen Abweichungen der Terminologie vom eigentlichen Produkt kommen. Hieraus können keinerlei Ansprüche abgeleitet werden. Druck, Vervielfältigung, Veröffentlichung und Übersetzung (auch nur auszugsweise) bedürfen einer schriftlichen Genehmigung durch die Seco GROUP a.s. Änderungen vorbehalten.

## EG-KONFORMITÄTSERKLÄRUNG

### in Übereinstimmung mit dem Gesetz Nr. 22/1997 Slg.

- A. Die Seco Group a.s., Šaldova 408/30, Prag 8  
Zweigbetrieb 02 AGS Jičín, Jungmannova 11  
Org.-IdNr.: 60193450

gibt hiermit die folgende Erklärung ab:

- B. Beschreibung der Maschine  
- Bezeichnung der Maschine: **Räumschild**  
- Typ: **SR-110.2**

Beschreibung:

Das Räumschild SR - 110 ist in Verbindung mit den Rasentraktoren AJ102 und AG122 zum Schneeräumen auf Gehwegen und Straßen sowie zum Bewegen von leichtem Schüttgut vorgesehen. Das Räumschild ist gegen Kollisionen mit harten Gegenständen gesichert. Der Winkel des Räumschildes ist verstellbar. Zur Befestigung an Rasenmähdmaschinen ist eine Universalauflängung erforderlich.

- C. Vorschriften und Bestimmungen, nach denen die Konformitätserklärung beurteilt worden ist: Gesetz Nr. 22/1997 Slg.
- D. Die Beurteilung erfolgte nach den Verfahren, die beschrieben wurden in: Regierungsverordnung Nr. 170/1997 Slg., §3 Abs. 1a
- E. Wir bestätigen hiermit, dass:
- diese Maschine, wie sie oben beschrieben ist, den Anforderungen entspricht, die früher in den technischen Parametern angegeben worden sind, und deshalb unter üblichen Betriebsbedingungen gebrauchssicher ist.
  - Maßnahmen getroffen worden sind, damit die Übereinstimmung aller Produkte, die auf den Markt gebracht wurden, mit der technischen Dokumentation und den technischen Bestimmungen gewährleistet ist.

Die technische Dokumentation ist beim Hersteller unter folgender Adresse hinterlegt:

Seco GROUP  
Zweigbetrieb 02  
AGS  
Jungmannova 11  
506 48 Jičín

Jičín, den 2. 1. 2007

**Herr Jiří Pávek**  
Vorstandsmitglied