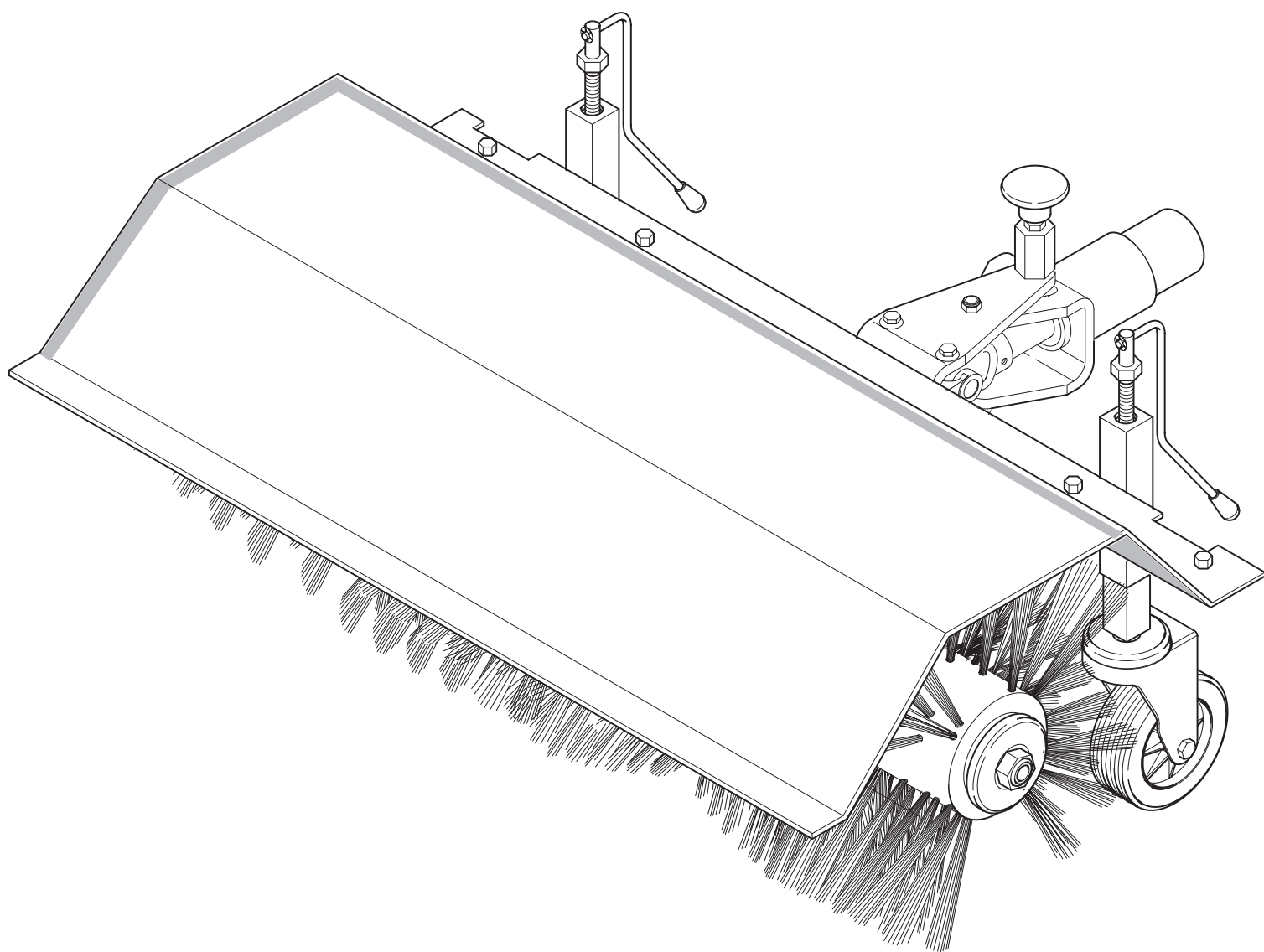


Ersatzteilliste
Kehrmaschine 75cm
FM300
Art.Nr. 912351012



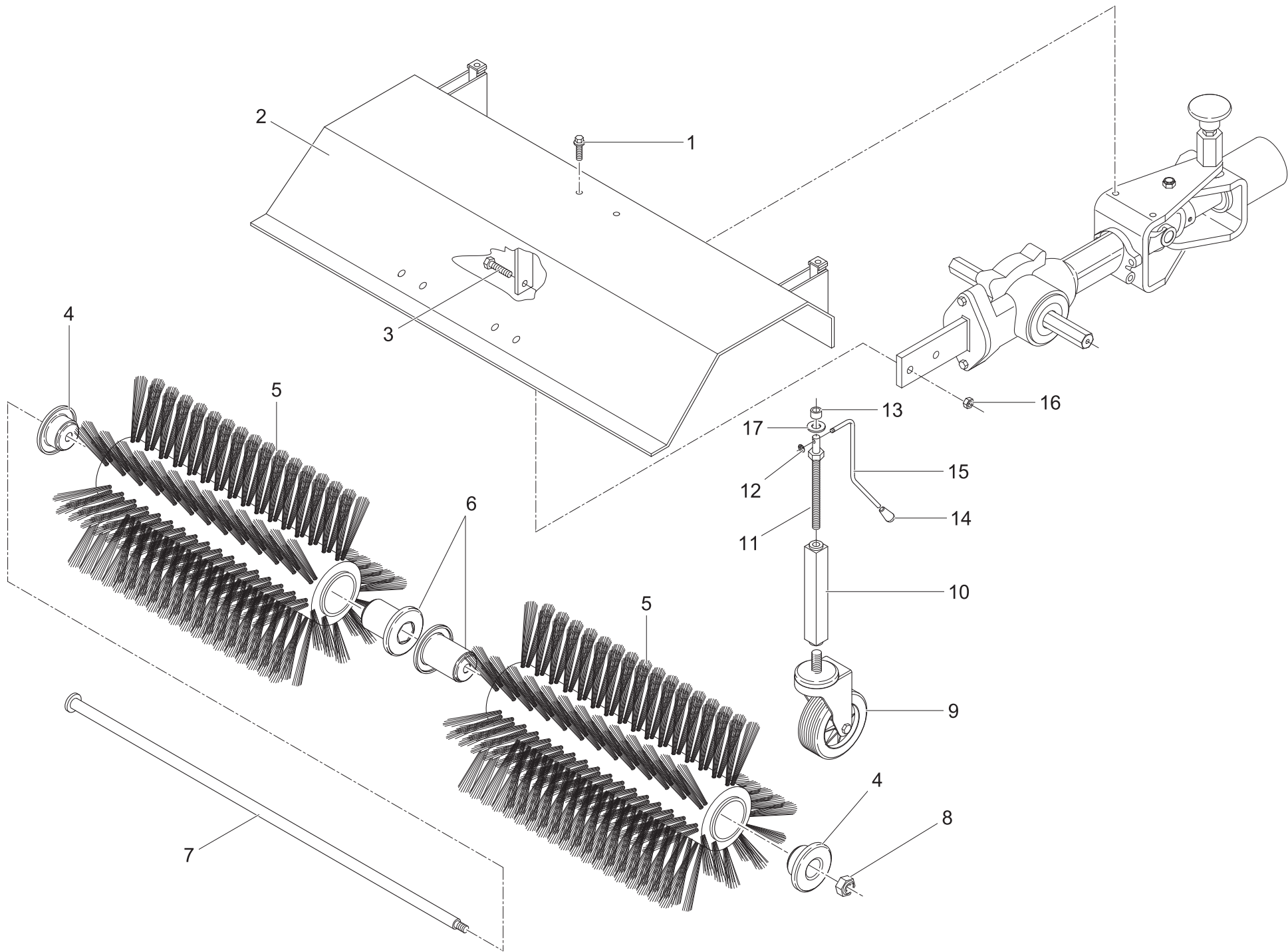
Inhalt

Kehrgetriebe.	3
ET-Nummern	4
Kehrbürste.	5
ET-Nummern	6

ET-Nummern

Pos. Nr.	Artikelnummer	Beschreibung	Anz.
1	19952721	Sechskantschraube M8X20 Uni 5739	6
2	19955408	Federschreibe D.8	6
3	15201007	Deckel	1
4	19921038	Dichtring 30-40-7Rp	2
5	19902231	Kugellager 6006 2F	2
6	15544130	Zahnkranz	1
7	15174035	Welle	1
8	15544040	Ritzel	1
9	19903004	Kugellager 7204 2F	1
10	19922115	Dichtring 20-35-7	1
11	19902222	Kugellager 6004-2RS 2F	1
12	19955520	Wellensicherungsring E20 Uni 7435	1
13	14660187	Knebelgriff M10	1
14	19954046	Sechskantmutter M10 Uni 5588	1
15	15755058	Buchse	1
16	19955059	Unterlegscheibe D.22X39X3 Uni 6592	1
17	15001035	Feder	1
18	15545105	Stift D. 16	1
19	15545102	Bügel	1
20	19902222	Kugellager 6004-2RS 2F	1
21	19955520	Wellensicherungsring E20 Uni 7435	1
22	19952738	Sechskantschraube M10X30 Uni 5739	2
23	15545106	Buchse D.10	2
24	19955053	Unterlegscheibe D.10X21X2 Uni 6592	2
25	19954255	Sechskantmutter, Polyamidklemmteil M10 Din 985	2
26	19902322	Kugellager 6204-2RS 2F	1
27	15574058	Welle	1
28	15545104	Kardangelenk	1
29	19952129	Zylinderschraube mit Innensechskant M10X25 Uni 5931	2
30	19955274	Federring D10 Din 128B	2
31	15545101	Bügel	1
32	19952710	Sechskantschraube M8X12 Uni 5739	1
33	19956166	Dichtung 8X14X1	1
34	15541008	Gehäuse	1
35	15206068	Dichtung	1
36	15205006	Halterung	1

Kehrbürste



ET-Nummern

Pos. Nr.	Artikelnummer	Beschreibung	Anz.
1	19951718	Schraube M8X20	2
2	15755151	Motorhaube	1
3	19952729	Sechskantschraube M8X25 Uni 5739	1
4	15545107	Flansch	2
5	12351015	Walze D.300X315	2
6	15545099	Flansch	2
7	15755102	Spannbolzen D.12X690	1
8	19954256	Sechskantmutter, Polyamidklemmteil M12 Din 985	1
9	12320085	Drehrad D.100	2
10	15755116	Halterung	2
11	15755117	Schraube M12	2
12	19958002	Sicherungsring Ks.6	2
13	15315105	Distanzstück Sp.10	2
14	14660183	Knebelgriff D. 6	2
15	15755114	Kurbel	2
16	19954254	Sechskantmutter, Polyamidklemmteil M8 Din 985	1
17	19955012	Unterlegscheibe D.12X24X2,5 Uni 6592	2