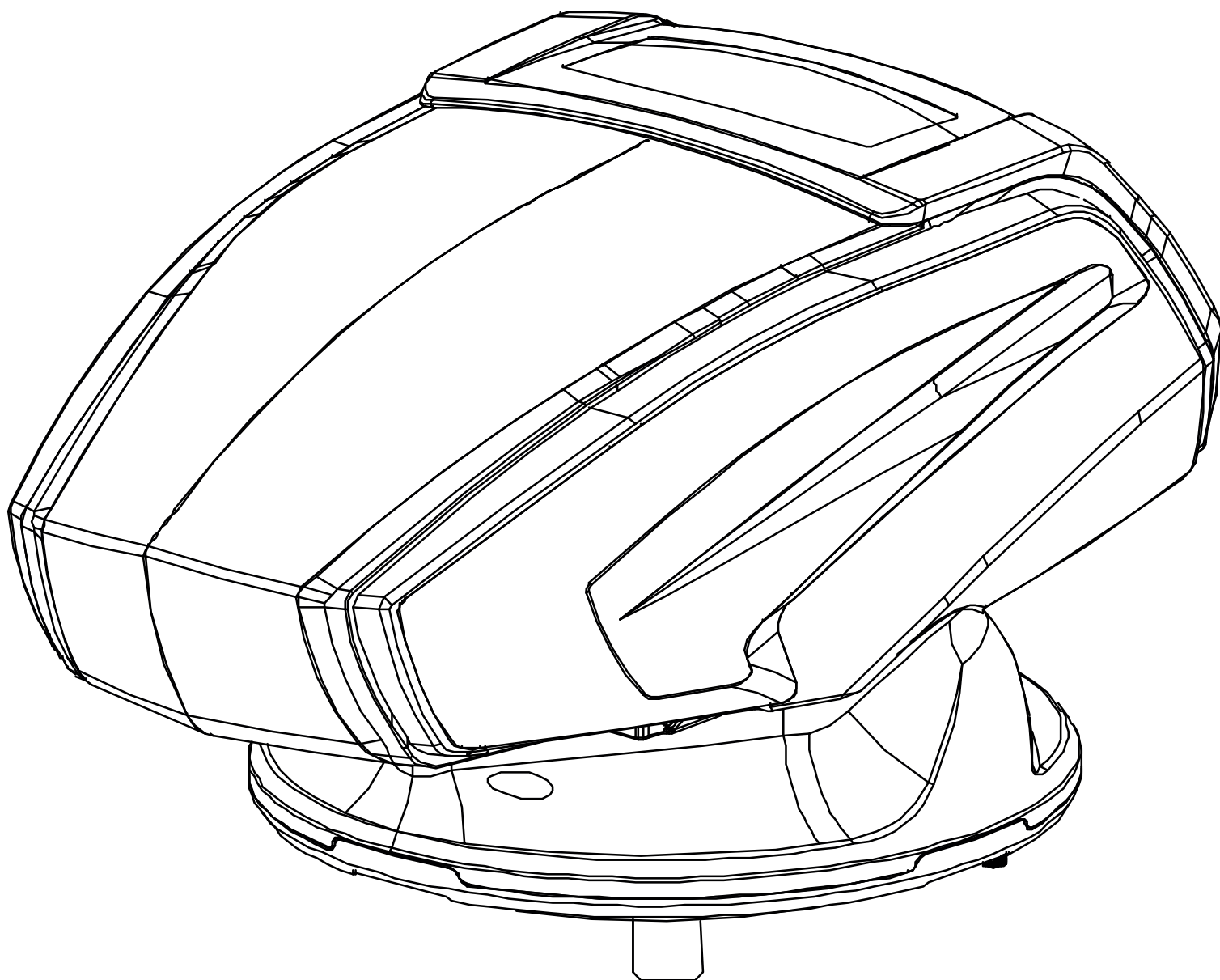


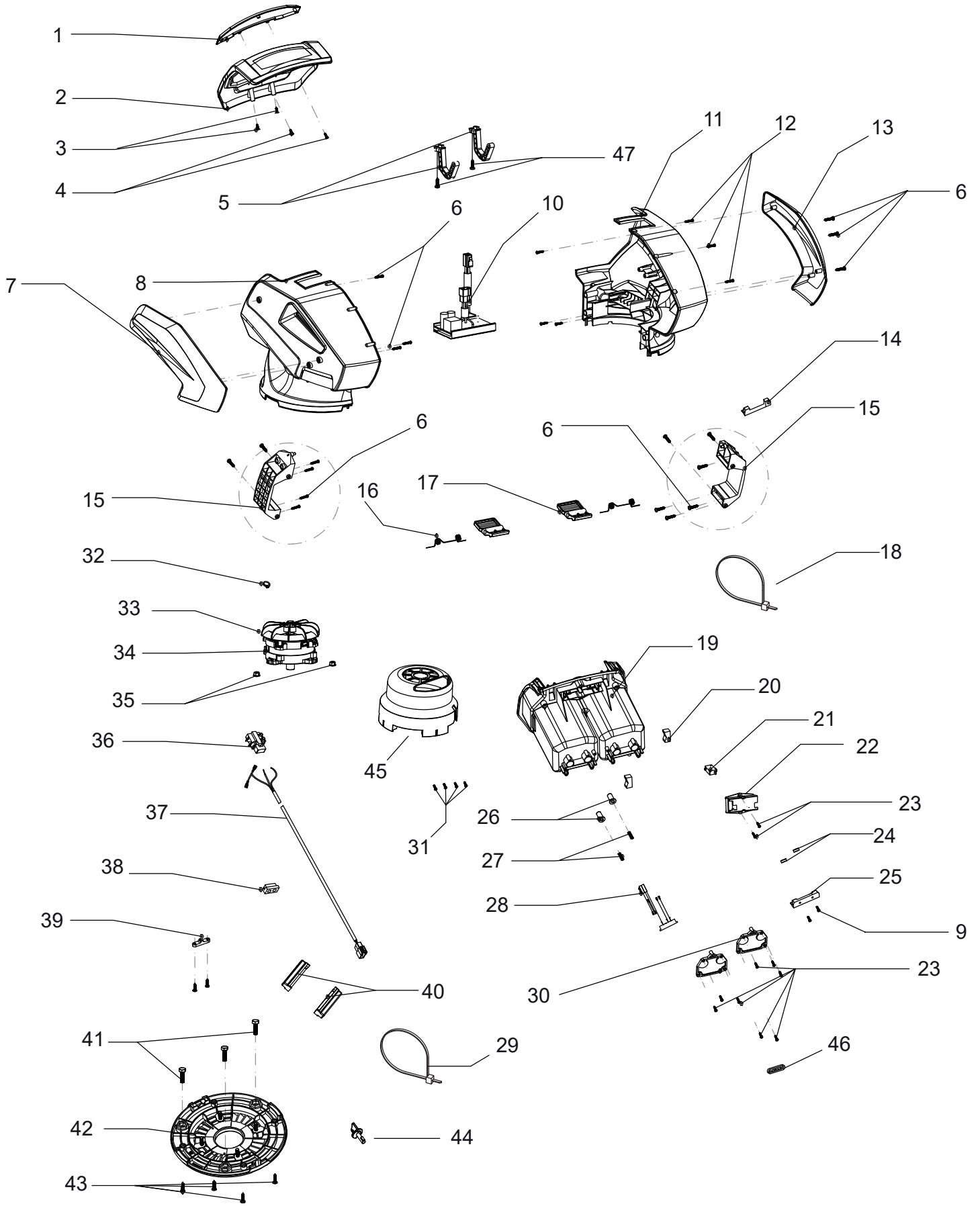
Ersatzteilliste
Motoreinheit
Artikel Nummer
E1SL12V0013



Inhalt

Motoreinheit	3
ET-Nummern	4
Motoreinheit	5
ET-Nummern	6

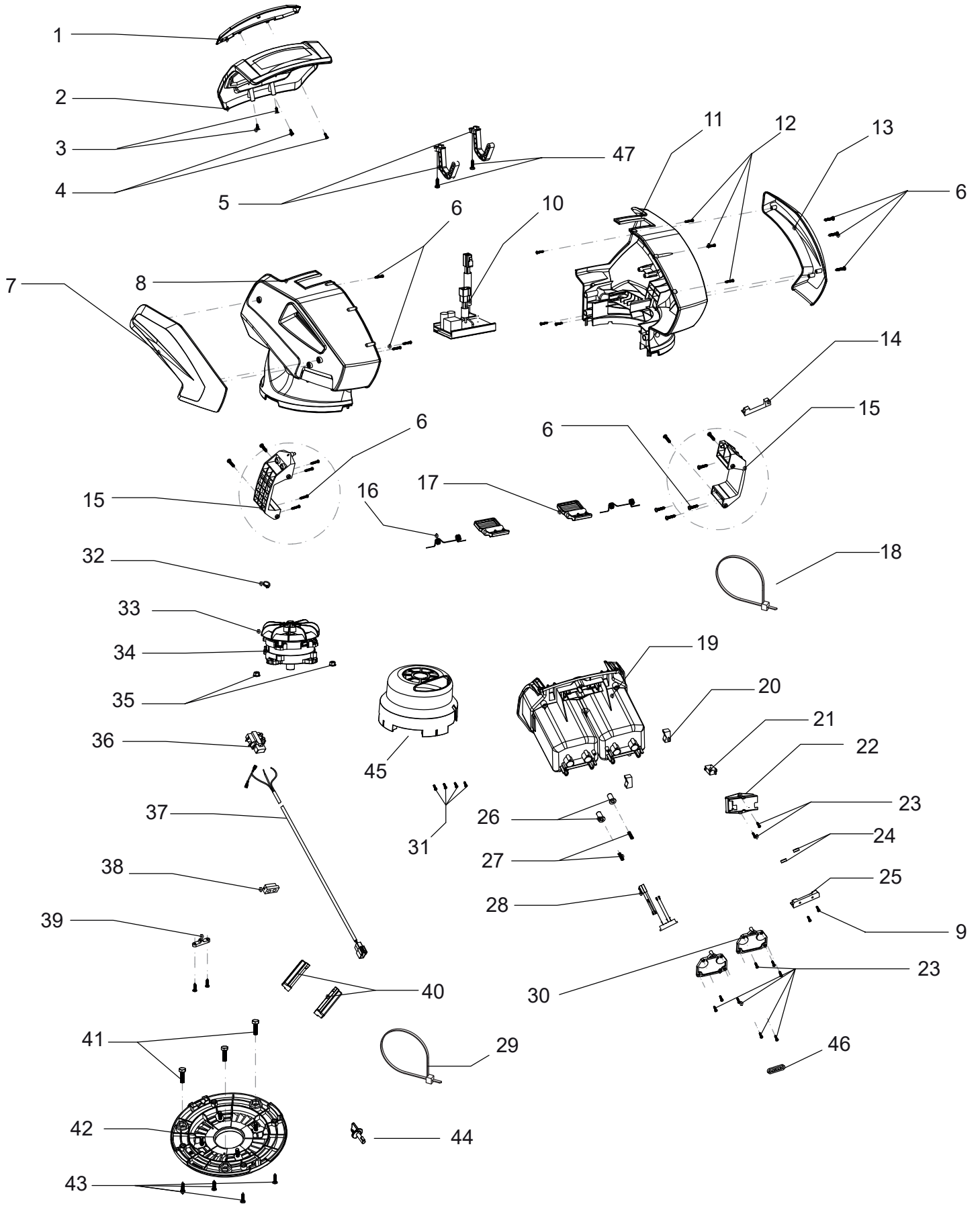
Motoreinheit



ET-Nummern

Pos.	Artikel Nummer	Beschreibung	Anzahl	Anmerkung
1	E2012120063	Fenster	1	Transparent P179-9C grau
2	E2012110010	Batterieabdeckung Typ A	1	Schwarz
3	B3073B00000	Senkkopf-Blechschaube mit Kreuzschlitz	2	ST4.0×16-C-Typ
4	B3035B00000	Senkkopf-Blechschaube mit Kreuzschlitz	2	ST2.9X9.5-C-Typ
5	E2012130010	Dreharm für Abdeckung	2	Schwarz
6	B3036B00000	Flachkopf-Blechschaube mit Kreuzschlitz	23	ST4.2X13-C-Typ
7	E2014000055	Rechte Zierleiste	1	Dunkelsilber
8	E2016000010	Rechtes Motorgehäuse	1	Schwarz
9	B3033B00000	Flachkopf-Blechschaube mit Kreuzschlitz	4	ST4.2X9.5-C
10	E1031BX0000	Hauptplatine	1	89M/35A
11	E2015000010	Linkes Motorgehäuse	1	Schwarz
12	B3050B00000	Flachkopf-Blechschaube mit Kreuzschlitz	3	ST2.9X13-C-Typ
13	E2013000055	Linke Zierleiste	1	Dunkelsilber
14	E104A300000	Begrenzungsblock	1	weiß verzinkt
15	E2022000010	Halter für Batteriekasten	2	Schwarz
16	GHDN0000000	Feder	2	weiß verzinkt
17	GHC70000013	Akkuverriegelung	2	RAL3020 rot
18	G37B0000000	Kabelband	2	PA6, 200mm lang, weiß
19	E2021N00010	Batteriebox	1	Schwarz
20	E202FN00000	Nutenstein (2018)	2	PA6+GF30
21	CS103900000	Mikroschalter	1	20A/DC36V /2 Anschlüsse
22	E1029N00010	40V Mikroschalter Druckplatte (2018)	1	Schwarz
23	B3045B00000	Flachkopf-Blechschaube mit Kreuzschlitz	10	ST3.5X15-C-Typ
24	E202A000000	Magnet	2	Ø12×5
25	E202B000010	Magnetdruckplatte	1	Schwarz
26	Y2640000000	Schiebemuffe	2	
27	E202C000000	Feder	2	Weiß verzinkt
28	E102X000000	40V Batterieverkabelung	1	Inklusive Batteriebox- Steckerersatz und Kabelbaum
29	G37BNX00000	Kabelband 5x400	1	
30	E20200E0000	Druckplatte für Verbinder	2	Schwarz
31	B3056B00000	Flachkopf-Blechschaube mit Kreuzschlitz	4	ST4.0X20-F
32	B9006B00000	Sicherungsring für Welle	1	Ø12
33	GJB1FY00010	Lüfter für Motor	1	Schwarz
34	E1032LN1200	40V Motor (1200W	1	Lange Welle
35	B2016W00000	Sechskantmutter mit Metalleinsatz	4	M6
36	GHA40000000	Schalter	1	Schwarz
37	E1031D00000	Anschlusskabel	1	VDE 3x0,75 Quadrat*1680
38	E203C000010	Kabeldurchführung	1	Schwarz
39	E203B000000	Kabelklammer	1	PA6-GF30
40	E20A1000000	Sitz für Controller	2	Gummi
41	B1078W08025	Sechskantschrauben	3	M8X25
42	E2036000013	Motorgrundplatte	1	RAL3020 rot
43	B3023W00000	Flachkopf-Blechschaube mit Kreuzschlitz	4	ST4.8X15-C

Motoreinheit



ET-Nummern

Pos.	Artikel Nummer	Beschreibung	Anzahl	Anmerkung
44	E2027000013	Schlüssel	1	RAL3020 rot
45	E104A500010	Motorabdeckung	1	schwarz
46	E20A0000000	Platte	1	
47	B3058B00000	Flachkopf-Blechschaube mit Kreuzschlitz	2	ST4.0X16-C