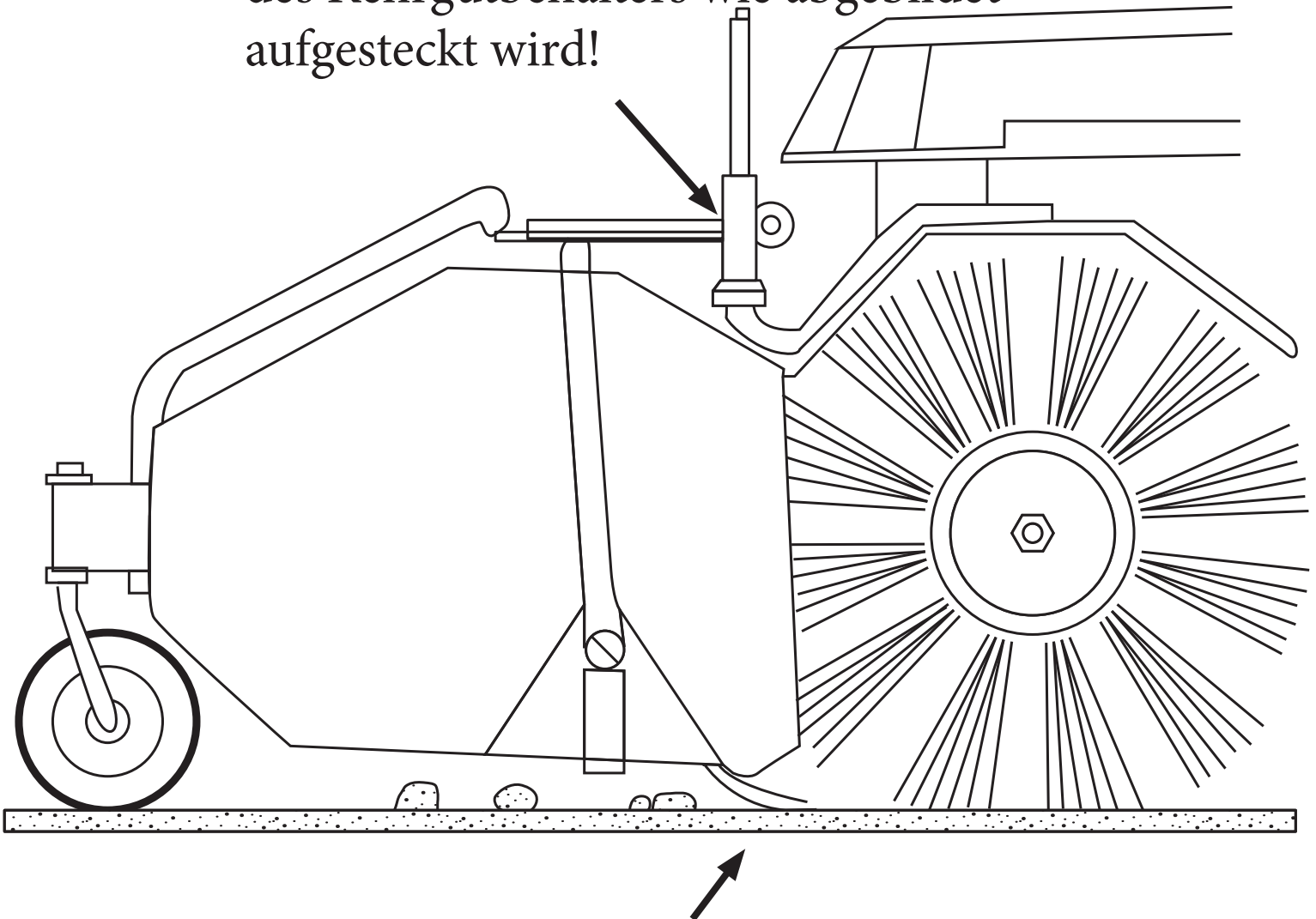


Zur Höhen-Einstellung des Kehrgutbehälters können an dieser Stelle Scheiben eingelegt oder entfernt werden.

BEACHTEN Sie bitte, dass das Gelenkteil des Kehrgutbehälters wie abgebildet aufgesteckt wird!



Etwa so sollte die Gummileiste des Kehrgutbehälters am Boden anschließen

Hängt der Behälter zu tief, kann grober Schmutz nicht zur Bürste gelangen.

Hängt er zu hoch und die Gummileiste berührt den Boden nicht, wirft die Bürste feinen Schmutz unter dem Behälter wieder nach vorn, ohne ihn aufzunehmen.