

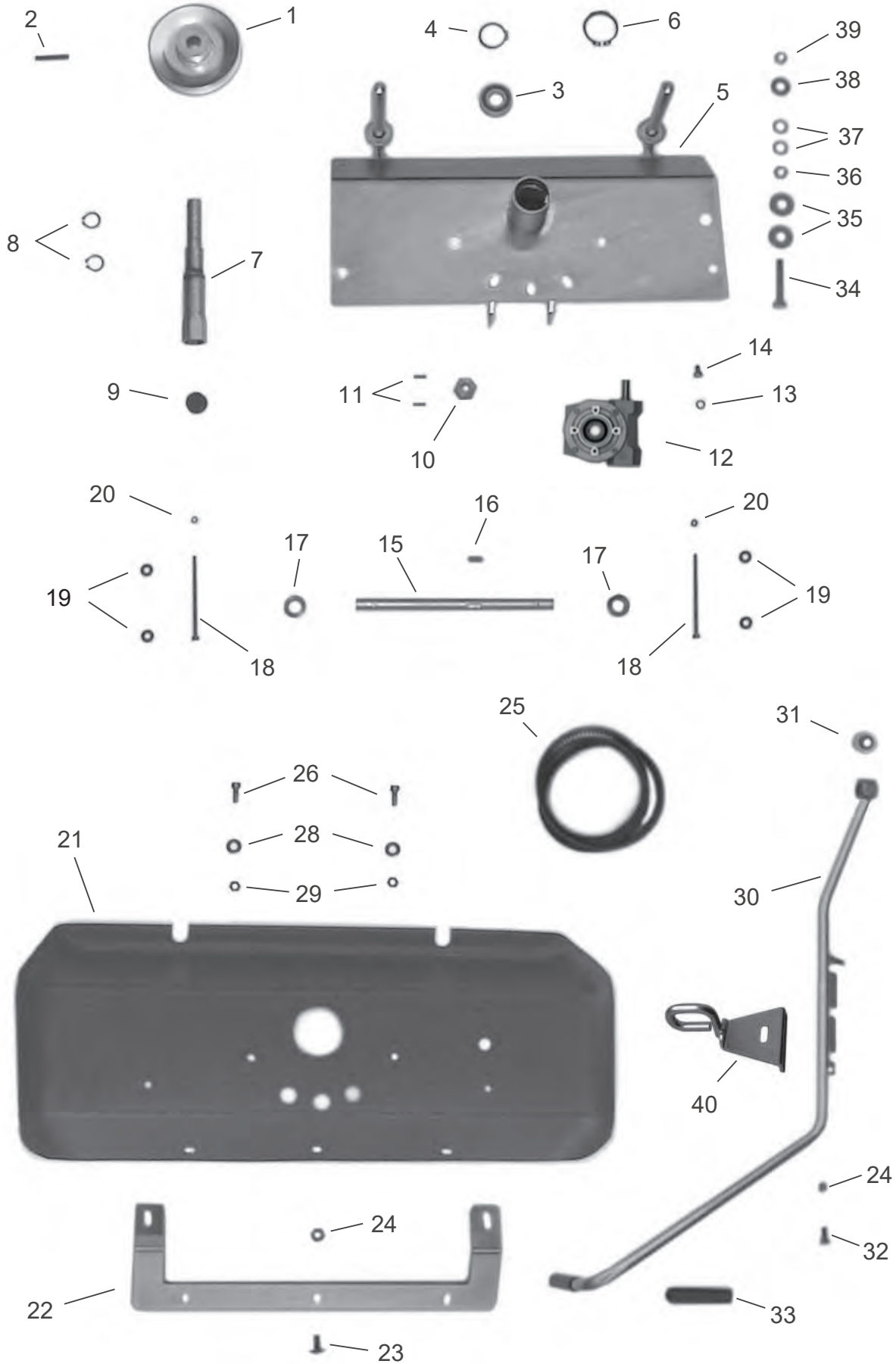
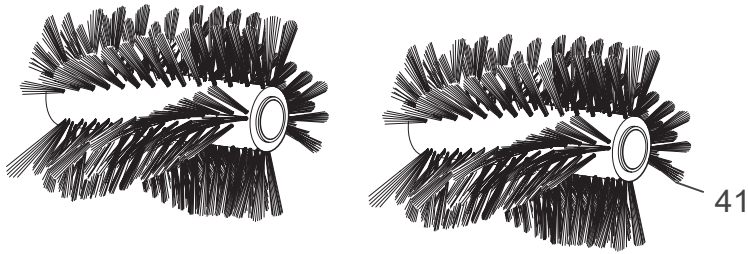
Ersatzteilliste  
Kehrmaschine  
KM 702 HW  
Art. Nr. 70070205



# Inhalt

Bürstendeck . . . . .	3
ET-Nummern . . . . .	4
Rahmen & Räder . . . . .	5
ET-Nummern . . . . .	6
Motorkonsole & Fahrtrieb . . . . .	7
ET-Nummern . . . . .	8
Holm . . . . .	9
ET-Nummern . . . . .	10

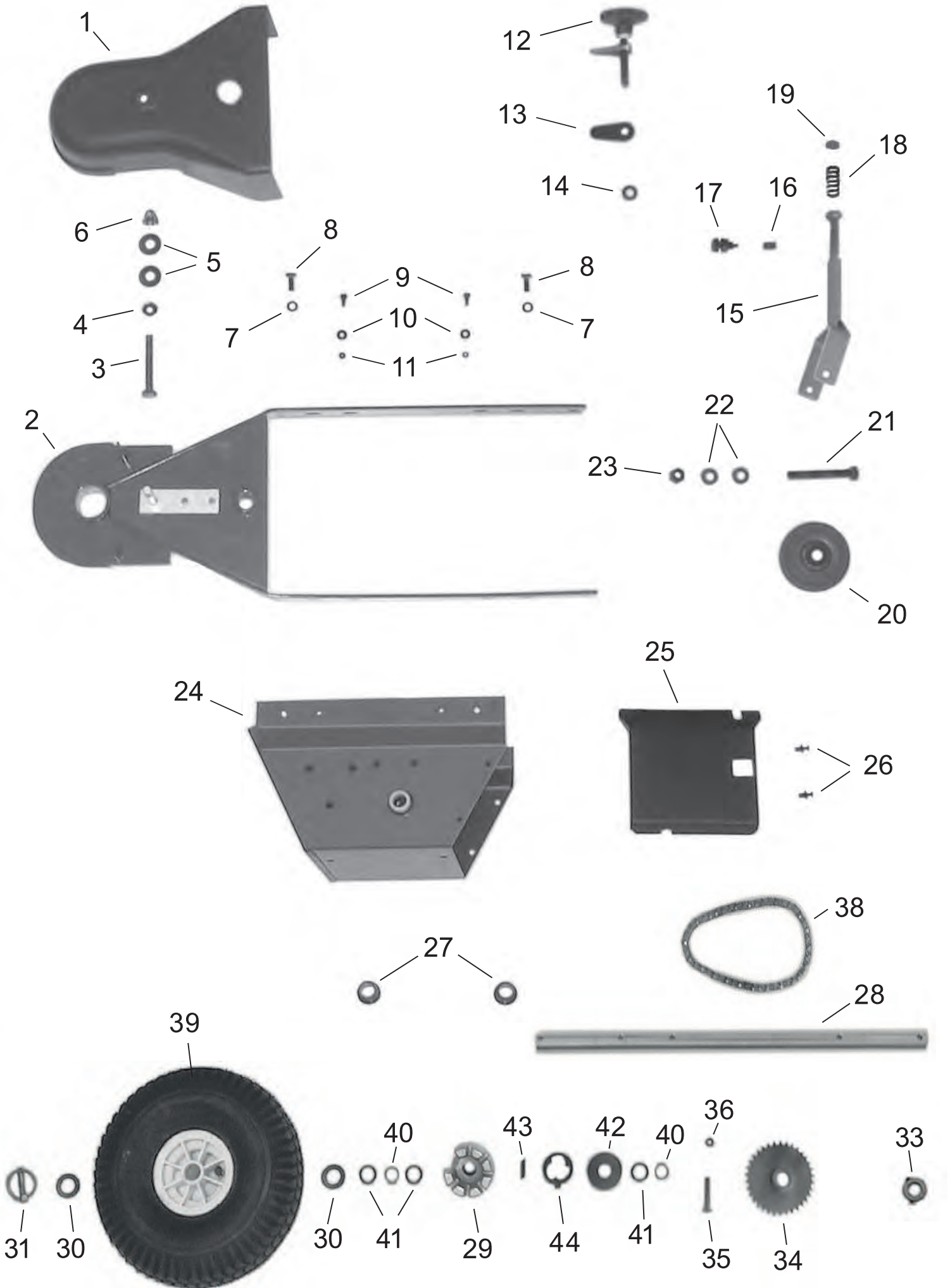
# Bürstendeck



## ET-Nummern

Pos.	Art. Nr.	Beschreibung	Pos.	Art. Nr.	Beschreibung
1	4AZ-A37	Keilriemenscheibe KUB	23	4HO-S09 Z1	Schlitzschr. M6x20
2	4HX-G40 1	Spannhülse E 6x40	24	4HR-C06 Z1	Stopmutter M6
3	4HA-A17	Spez.-Kugellager	25	4HB-F62	Keilriemen 1335 LP
4	4HU-I35 1	Sicherungsring 35	26	4HO-G14 Z1	Innen-6kt-Schr. M8x20
5	FKV-127 Z	Trag-Halslager 69 G	28	4HW-B08 Z1	Scheibe, groß E 8.4
6	4HU-A40 1	Sicherungsring 40	29	4HR-C08 Z1	Stopmutter M8
7	FKV-119	Bü-Welle 25/30	30	FKV-128 Z	Raststütze 69 G
8	4HU-A17 1	Sicherungsring 17	31	4HK-S01	Silentblock
9	4HK-E11	Ausgleichspuffer	32	4HO-A10 Z1	6kt-Schraube M6x25
10	4DS-C05	K-Stück 30 (ab Dezember 2016)	33	4HJ-G08	Griffkappe 12
11	4KH-P12	Paßfeder (ab Dezember 2016)	34	4HO-A61 Z1	6kt-Schraube M12x65
12	4KB-S09	Getriebe B3	35	4HW-B12 Z1	Scheibe, groß E 13
13	4HW-F06 Z1	Federring 6	36	4HR-A12 Z1	Mutter M12
14	4HO-A06 Z1	6kt-Schraube M6x10	37	4HW-A12 Z1	Scheibe E 13
15	4DC-X03	Bü-Achse KU	38	4HJ-D02	PA-Scheibe 12,5
16	4KH-P05	Paßfeder	39	4HR-C12 Z1	Stopmutter M12
17	4DC-K08 Z	Hülse 14/14 (1 stück)	40	FKV-129 Z	Rastöse 69 G
18	4HO-G67 Z1	Innen-6kt-Schr. M5x90	41	4HM-N10P	Universalkkehrbürstensatz
19	4HW-B05 Z1	Scheibe E 5	41	70022213	Schneekehrbürstensatz 8x2 Be- satzreihen
20	4HR-C05 Z1	Stopmutter M5			
21	4HJ-X34	Bü-Haube 69 G			
22	4DA-F83 Z	Deckstütze 69 K			

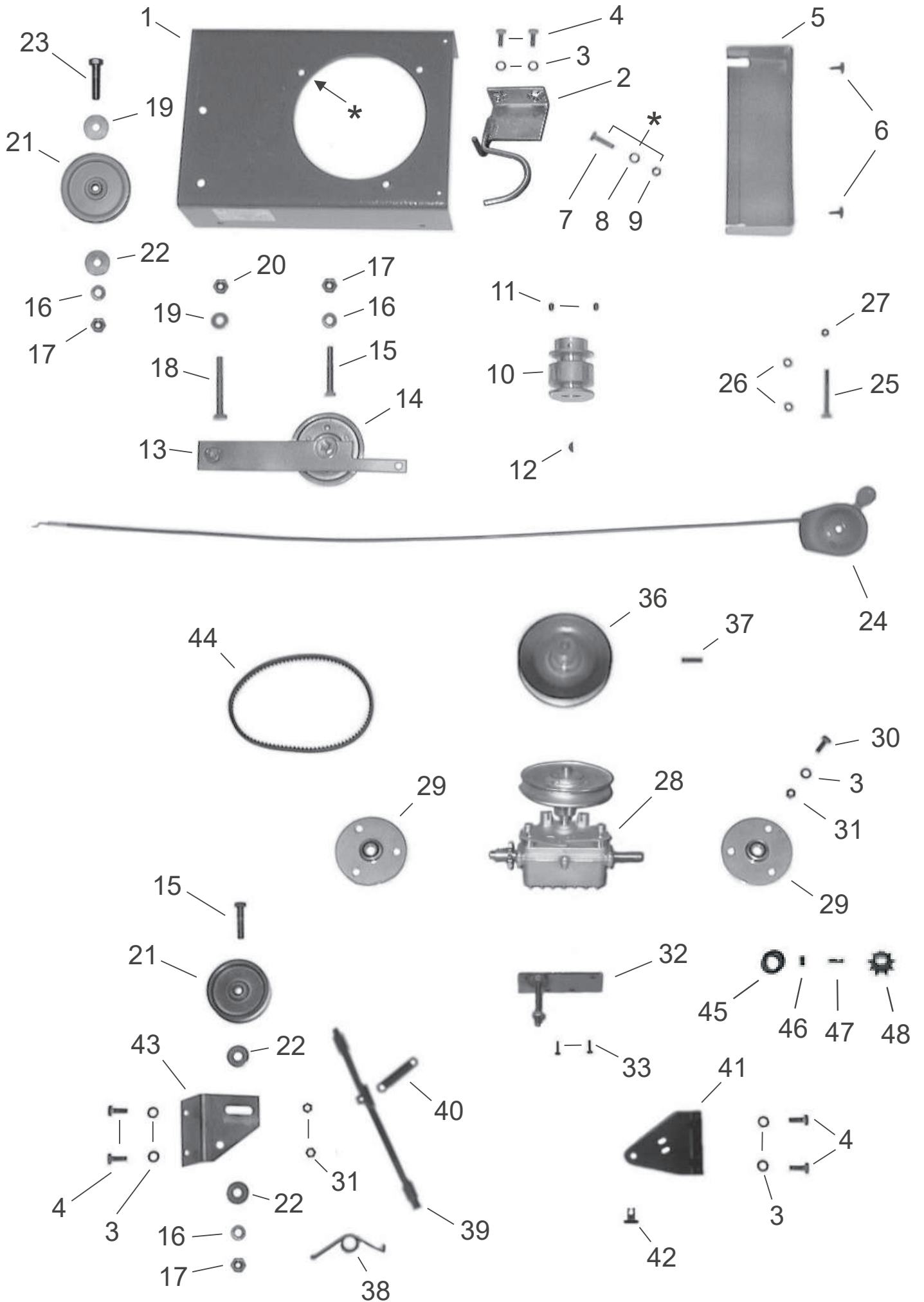
# Rahmen & Räder



## ET-Nummern

Pos.	Art. Nr.	Beschreibung	Pos.	Art. Nr.	Beschreibung
1	4HJ-X35	K-Schutz 69 G	23	4HR-C12 Z	Stoppmutter M12
2	FKV-122 S4	Bürstenträger 69 G kpl.	24	FKV-222	Gehäuse 69
3	4HO-A102 Z	6kt-Schraube M10x75	25	4HJ-X23	Heckklappe 69B
4	4HR-A10 Z1	Mutter M10	26	4KC-A54 1	Schraubniete 5 (Kunststoff)
5	4HW-B10 Z1	Scheibe , groß ø 10,5	27	4HJ-A02	Bundbuchse
6	4HR-E10 Z1	Hutmutter M10	28	4DC-H100 Z	Fahrachse 78
7	4HW-A08 Z1	Scheibe ø 8,4	29	4DX-A03 Z	FRL-Gehäuse
8	4HO-A13 Z1	6kt-Schraube M8x16	30	4HW-A20 Z1	Scheibe, ø 21
9	4HO-G02 Z1	Innen-6kt-Schr. M5x12	31	4AZ-801 Z	Klappsplint
10	4HW-B05 Z1	Scheibe , groß ø 5,3	33	4AZ-S21	Stellring 20
11	4HR-C05 Z1	Stopmutter M5	34	FKA-101 Z	Kettenrad
12	4AZ-115	Stützrad-Knaufschraube	35	4HO-C17 Z1	6kt-Schraube M8x35
13	4DA-I01 Z	Konterlasche	36	4HR-C08 Z1	Stopmutter M8
14	4HW-A10 Z1	Scheibe ø 10,5	38	4HD-B46	Kette KU
15	FBC-113 Z	Radgabel 125 - 72	39	4HN-G02 W	Luftrad 4.00-4
16	4HI-B04	Druckfeder	40	4HU-A20 1	Sicherungsring A20
17	4KC-B20	Druckschraube	41	4KC-B36Z 1	Paßscheibe ø 20x1
18	4HI-B03	Druckfeder VA	42	4HJ-D03	PA-Scheibe 20
19	4DC-H76 Z	Federdruckstück	43	4KH-X01	Paßfeder FL
20	4HN-G17	Rad 125/2	44	4DA-i04	Mitnehmer
21	4HO-C69 Z	6kt.-Schraube M12x80			
22	4HW-A12 Z	Scheibe ø 13			

# Motorkonsole & Fahrtrieb

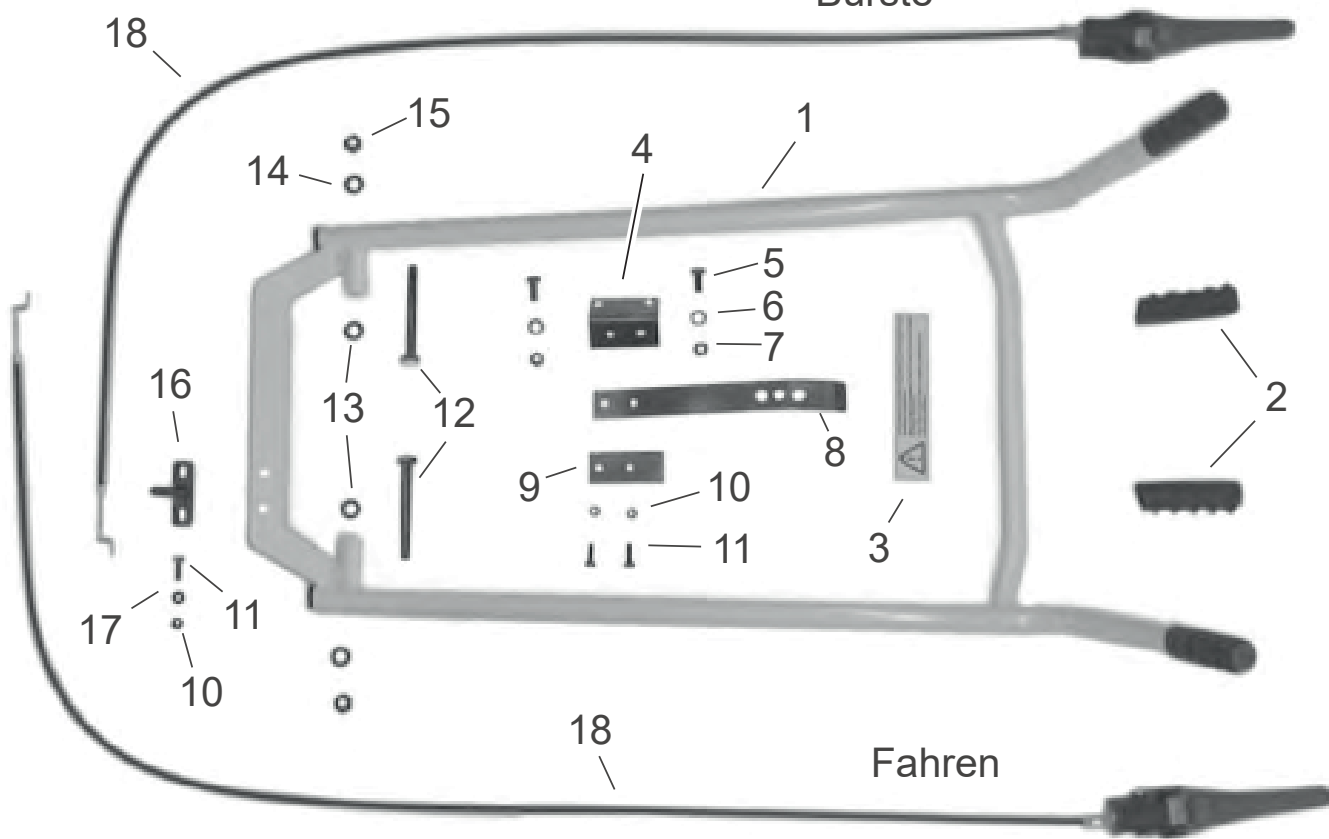


## ET-Nummern

Pos.	Art. Nr.	Beschreibung	Pos.	Art. Nr.	Beschreibung
1	4DA-E12	Motorkonsole 69 B	26	4HW-A06 Z1	Scheibe ø 6,3
2	FKV-121 Z	K-Führung Mot 69	27	4HR-C06 Z1	Stopmutter M6
3	4HW-A08 Z1	Scheibe ø 8,4	28	FKV-259	Getriebe 200MT P kpl.
4	4HO-A14 Z1	6kt-Schraube M8x20	29	4AZ-301 Z	Flanschlager 12
5	4HJ-X20	Abschluß FKU	30	4HO-C13 Z1	6kt-Schraube M8x16
6	4KC-A21 1	Blechschaube	31	4HR-C08 Z1	Stopmutter M8
7	4HO-C17 Z	6kt-Schraube M8x35	32	FKV-120 Z	Getriebestütze 69 MT
8	4HW-F08 Z1	Federring 8	33	4KC-A44 1	AMTEC-Schraube 5x16
9	4HR-A08 Z1	Mutter M8	36	4AZ-A38	Keilriemenscheibe KUBi
10	4AZ-A36	Keilriemenscheibe KUM	37	4HX-F25 1	Spannhülse 5x25
11	4KC-A04 1	Gew.-Stift M8x10	38	4KC-A57	Schenkelfeder 69
12	4KH-S01	Scheibenfeder	39	FKV-108 Z	Schaltbaum 69
13	FKU-210	Spannarm BÜ kpl.	40	4HI-A02	Rückholfeder
14	4AZ-205	Spannrolle B2	41	FKV-103 Z	B-Stütze 69
15	4HO-M53 Z	6-kt-Schraube UNF 1 3/4	42	4KC-A49	Stützsnippel
16	4HW-F10 Z1	Federring 10	43	4DA-F76 Z	Sparo-Konsole 69
17	4HR-A51 Z1	Zollmutter 3/8" UNF	44	4HB-D26 S	Keilriemen (VB 10 )
18	4HO-C66 Z	6kt-Schraube M10x80	45	4HJ-S01	Schrumpfschlauch 1 (ab Mai 2013)
19	4HW-B10 Z1	Scheibe, groß E 10	46	4DC-B02	Riegelstift (ab Mai 2013)
20	4HR-C10 Z1	Stopmutter M10	47	4KH-X02	Paßfeder MT2 (ab Mai 2013)
21	4AZ-206	Spannrolle C2	48	4HE-B07	Ritzel 10N (ab Mai 2013)
22	4DC-M03 Z	Hülse			
23	4HO-M83 Z	6-kt-Schraube UNF 2 3/4			
24	4AZ-604	Gaszug (GCV)			
25	4HO-I74 Z1	Schloßschraube M6x60			

Holm

Bürste



Fahren

## ET-Nummern

Pos.	Art. Nr.	Beschreibung	Pos.	Art. Nr.	Beschreibung
1	FKV-210	Lenker 69 B	12	4HO-C77 Z	6kt-Schraube M10x95
2	4HJ-G03	Handgriff	13	4HW-B10 Z1	Scheibe, groß ø 10,5
3	4KD-E07	Aufkleber	14	4HW-A10 Z1	Scheibe ø 10,5
4	4DA-F52 Z	B-Federkonsole	15	4HR-C10 Z1	Stopmutter M10
5	4HO-A13 Z1	6kt-Schraube M8x16	16	FKV-261	Lenkerriegel 15
6	4HW-A08 Z1	Scheibe ø 8,4	17	4HW-B06 Z1	Scheibe, groß ø 6,3
7	4HR-C08 Z1	Stopmutter M8	18	4AZ-713 S	Kupplungszug
8	4HI-C02	Lenkerfeder KVi			
9	4DB-Z01Z	Stützplatte			
10	4HR-C06 Z1	Stopmutter M6			
11	4HO-A09 Z1	6kt-Schraube M6x20			