

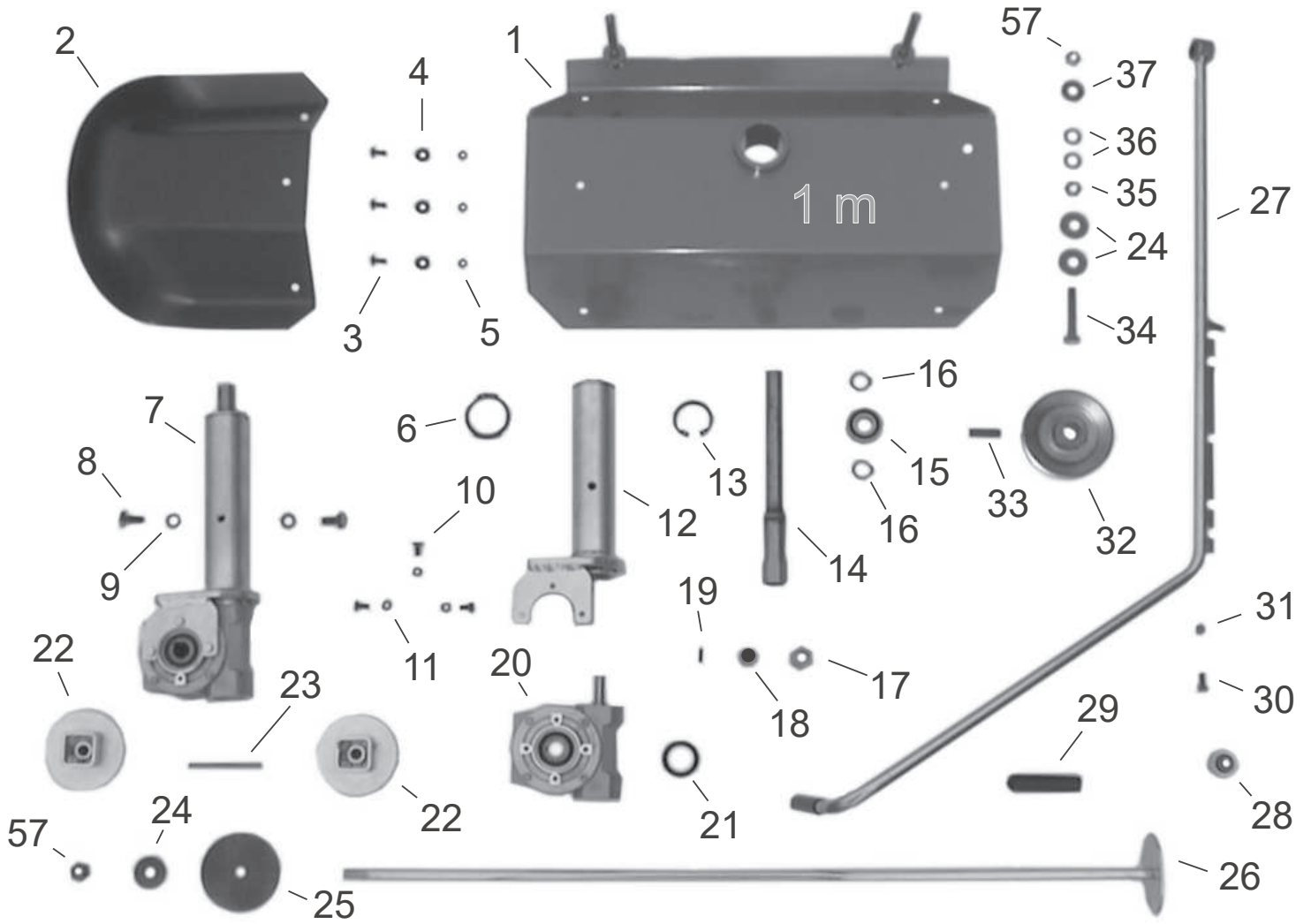
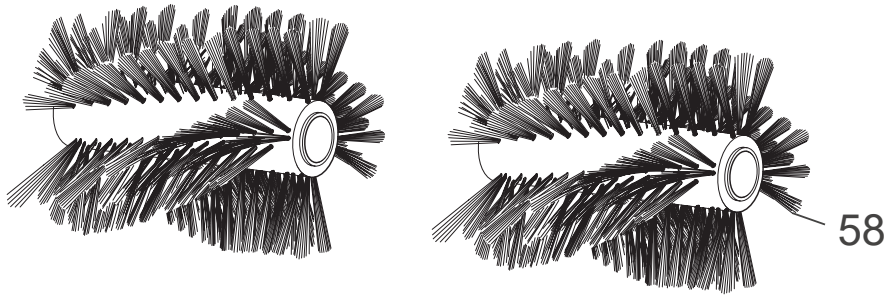
Ersatzteilliste  
Kehrmaschine  
KM 1000 HW  
Art. Nr. 70011007



# Inhalt

Bürstendeck . . . . .	3
ET-Nummern . . . . .	4
Antrieb & Rahmen . . . . .	5
ET-Nummern . . . . .	6
Räder . . . . .	7
ET-Nummern . . . . .	8
Holm . . . . .	9
ET-Nummern . . . . .	10

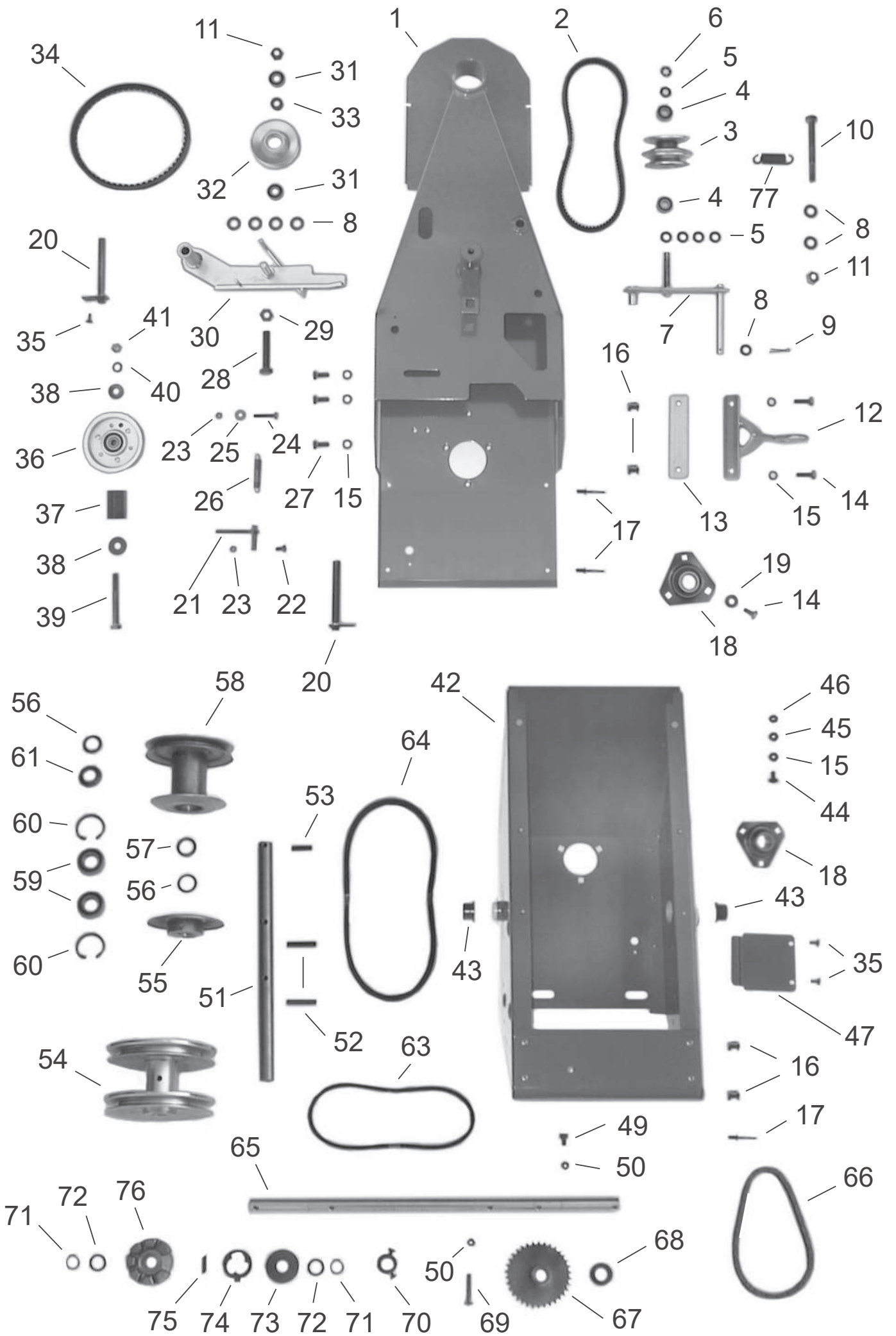
# Bürstendeck



## ET-Nummern

Pos.	Art. Nr.	Beschreibung	Pos.	Art. Nr.	Beschreibung
1	FKN-153	Bürstendeck 33/44 (ab 11/2017)	58	70022207	Schmutzkehrbürstensatz 12 Be- satzreihen
2	4HJ-X17	Deck-Ende 100 / 120	58	70022205	Schneekehrbürstensatz 8x2 Be- satzreihen
3	4HO-S44 Z1	Bordwand-Schr. M6x15	58	70022206	Mischkehrbürstensatz Stahl/Poly
4	4HW-B06 Z1	Scheibe, groß 0 6			
5	4HR-C06 Z1	Stopmutter M6			
6	4HU-A50 1	Sicherungsring 50			
7	FKN-264	Bürstengetr. 33/44 (ab 2019) Kpl.			
8	4HO-A23 Z1	6kt-Schraube M10x20			
9	4HW-F10 Z1	Federring M10			
10	4HO-A07 Z1	6kt-Schraube M6x12			
11	4HW-F06 Z1	Federring M6 (bis 2019)			
12	FKN-116 Z	Halslager 33/44 (ab 2019);			
13	4HU-I42 1	Sicherungsring 42			
14	FKN-117	Bü-Welle 33/44			
15	4HA-A20	Kugellager (6004 2RS)			
16	4HU-A20 1	Sicherungsring 20			
17	4DS-C01	K-Stück 22			
18	4HK-E11	Ausgleich-Puffer			
19	4KH-P04	Paßfeder			
20	4KB-S05	Schneckengetr. VF44			
21	4HL-A02	Simmering 30			
22	4AZ-107 Z	Bürstenmitnehmer 44			
23	4DC-B01	Mitnehmerstab			
24	4HW-B12 Z1	Scheibe, groß 0 12			
25	4DA-E03 Z	Scheibe			
26	FKA-140 Z	Bürstenachse 1m			
27	FKN-203	Schwenkstütze KN kpl.			
28	4HK-S01	Silentblock			
29	4HJ-G02	Griffhülle 15			
30	4HO-A08 Z1	6kt-Schraube M6x16			
31	4HR-C06 Z1	Stopmutter M6			
32	4AZ-A30 Z	K-Scheibe A100-20			
33	4AZ-S01	Spannhülsen Set 1			
34	4HO-A61 Z	6kt-Schraube M12x65			
35	4HR-A12 Z1	Mutter M12			
36	4HW-A12 Z1	Scheibe 0 12			
37	4HJ-D02 1	Kunststoff-Scheibe			
57	4HR-C12 Z1	Stopmutter M12			

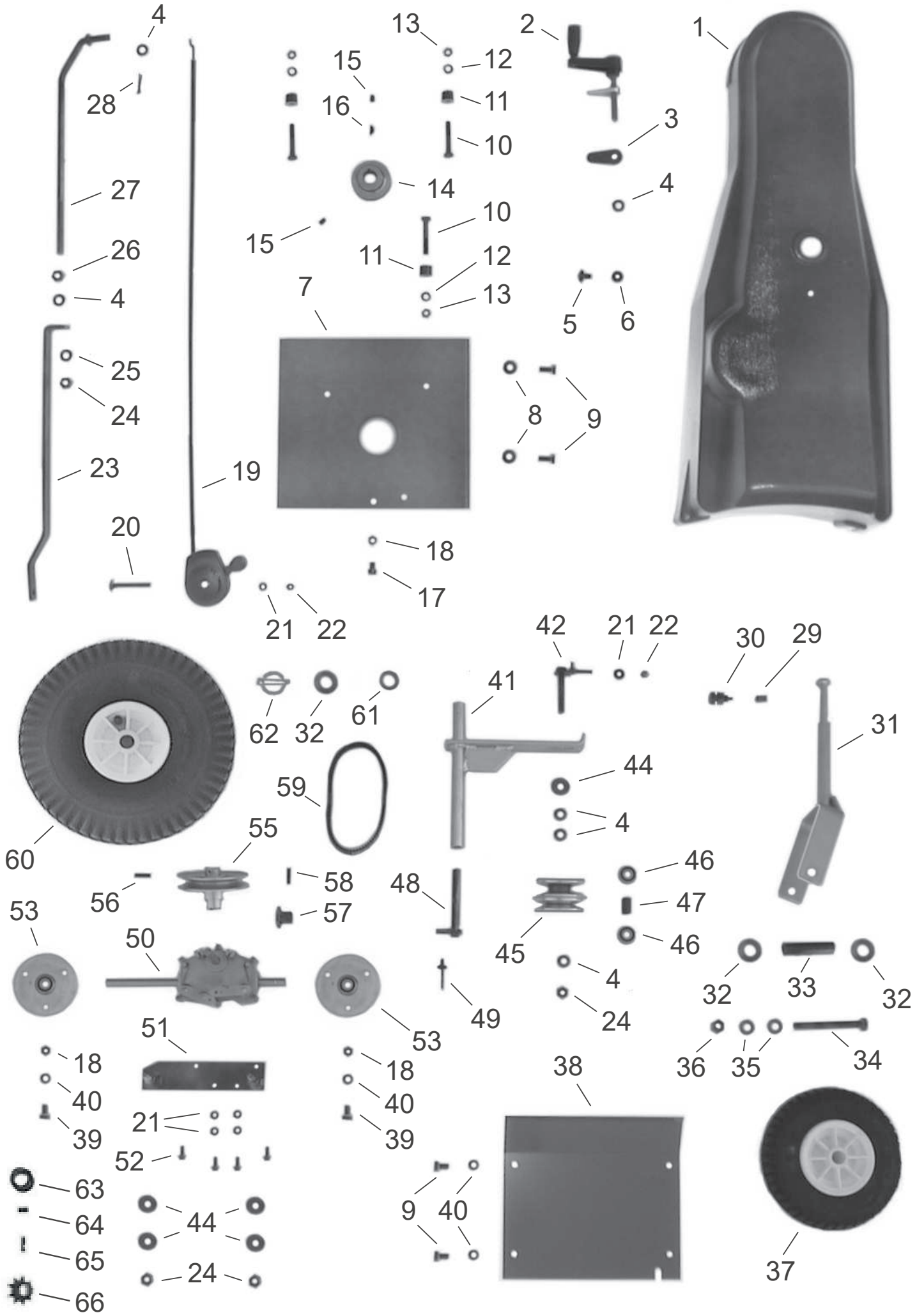
# Antrieb & Rahmen



## ET-Nummern

Pos.	Art. Nr.	Beschreibung	Pos.	Art. Nr.	Beschreibung
1	FKN-108	Bürstenträger	38	4HW-B10 Z1	Scheibe, groß 0 10
2	4HB-Z23 S	Keilriemen, vorn (XPZ 737)	39	4HO-N80 Z	Zollschraube 3/8 UNC (82,5mm lg)
2	4HB-Z22 S	Keilriemen, hint. (XPZ 1037)	40	4HW-F10 Z1	Federring M10
3	4AZ-V01	Variator	41	4HR-A52 Z	Zollmutter 3/8 UNC
4	4HA-A10	Kugellager (6000 2RS)	42	FKN-233	Geh.-Montage KN
5	4HW-A10 Z1	Scheibe 0 10	43	4HJ-A02	Bundbuchse (für Achse)
6	4KC-A46 1	Klemmring 10	44	4HO-I13 Z1	Schloß-Schr. M8x16
7	FKN-114	Bü-V-Arm	45	4HW-F08 Z1	Federring M8
8	4HW-A12 Z1	Scheibe 0 12	46	4HR-A08 Z1	Mutter M8
9	4HX-E25 Z1	Splint 3,2x25	47	4DA-C53	Deckel
10	4HO-C43 Z	6kt-Schraube M12x110	49	4HO-G12 Z1	Innen-6kt-Schr. M8x12
11	4HR-C12 Z1	Stopmutter M12	50	4HR-C08 Z1	Stopmutter M8
12	FKN-121 Z	Rastlager KN	51	4DC-K07	Vorgelegewelle KN
13	4DB-T02 Z	Beilage (nur bei GXV)	52	4HX-H50 1	Spannhülse 8x50
14	4HO-A14 Z1	6kt-Schraube M8x20	53	4HX-H36 1	Spannhülse 8x36
15	4HW-A08 Z1	Scheibe 0 8	54	4AZ-A34 Z	V-Dop-Scheibe KNV
16	4HR-I08 Z1	Käfigmutter M8	55	FKN-124 Z	Kuppel-Halbscheibe
17	4HY-B07 1	Blindniet V2A	56	4HW-P59	Paßscheibe 25x1
18	4HA-Y25	Y-Lager 25	57	4DC-O01 Z	Ring 25
19	4HW-D08 Z1	Scheibe, dick 0 8	58	FKN-207	Kuppel-Freilauf 102
20	FKN-112 Z	Lagerbolzen	59	4HA-A25	Kugellager (6005 2RS)
21	FTS-106 Z	K-Führung 65	60	4HU-I47 1	Sicherungsring 47
22	4HO-A07 Z1	6kt-Schraube M6x12	61	4DC-R10 Z	Kegelring 25
23	4HR-C06 Z1	Stopmutter M6	63	4HB-D24 V	Keilriemen => Vari 10(V6b30)
24	4HO-A11 Z1	6kt-Schraube M6x30	64	4HB-A20 V	Keilriemen Motor 13(V8b50)
25	4HW-B06 Z1	Scheibe, groß 0 6	65	4DC-H29 Z	Fahrachse 182
26	4HI-A02	Zugfeder	66	4HD-B56	Kette KN
27	4HO-A13 Z1	6kt-Schraube M8x16	67	FKA-101	Kettenrad
28	4HO-A61 Z	6kt-Schraube M12x65	68	4HW-A20 Z	Scheibe 0 20
29	4HR-A12 Z1	Mutter M12	69	4HO-C18 Z1	6kt-Schraube M8x40
30	FKN-115 Z	Kuppel-Spanner	70	4KC-A03 Z	Stellring
31	4HA-A12	Kugellager (6001 2RS)	71	4HU-A20 1	Sicherungsring 20
32	4AZ-A35 Z	Kupplungsrolle	72	4KC-B36 Z1	Paßscheibe 20x1
33	4DC-H31	Hülse 12-10	73	4HJ-D03	PA-Scheibe 20
34	4HB-X18 S	Keilriemen (XPA590)	74	4DA-I04	Mitnehmer
35	4KC-A21 1	Bohr-Blechschaube	75	4KH-X01	Paßfeder FL
36	4AZ-205	Spannrolle B2	76	4DX-A03 Z	FRL-Gehäuse
37	4DC-M10 Z	Hülse KN 46	77	4HI-A01	Zugfeder 01

# Räder



## ET-Nummern

Pos.	Art. Nr.	Beschreibung	Pos.	Art. Nr.	Beschreibung
1	4HJ-X15	K-Schutz KN	38	4DA-C54	Heckblech KN
2	FKA-213	Kurbel	39	4HO-A13 Z1	6kt-Schraube M8x16
3	4DA-I01 Z	Konterlasche	40	4HW-A08 Z1	Scheibe 0 8
4	4HW-A10 Z1	Scheibe 0 10	41	FKN-111 Z	V-Ausleger
5	4HO-S47 Z1	Bordwandschr. M8x15	42	FKN-129 Z	V-Lagerung
6	4HK-E01 1	Gummischeibe	44	4HW-B10 Z1	Scheibe, groß 0 10
7	4DA-F46 S	Motorkonsole KN	45	4AZ-V01	Variator
8	4HW-D08 Z1	Scheibe, dick 0 8	46	4HA-A10	Kugellager (60002RS)
9	4HO-A14 Z1	6kt-Schraube M8x20	47	4DM-P01	Hülse V
10	4AZ-S22	Motorschrauben-Set	48	FKN-112 Z	Lagerbolzen
11	4DJ-D02 Z	M-Hülse 15	49	4HY-B07 1	Blindniet V2A
12	4HW-F08 Z1	Federring M8	50	4KB-S26	Mota-Getriebe
13	4HR-A08 Z1	Mutter M8	51	FKN-134 Z	Mota-Getr.-Stütze
14	4AZ-A03	Motor-Keilriemen-Scheibe	52	4KC-A56 1	GFD-Schraube M5x16
15	4KC-A04 1	Gewindestift M8x10	53	4AZ-301 Z	Flanschlager 12
16	4KH-S01	Scheibenfeder	55	4AZ-A46 Z	Mota-Scheibe
17	4HO-G12 Z1	Innen-6kt-Schr. M8x12	56	4HX-F25 1	Spannhülse 5x25 (bis Mai 2013)
18	4HR-C08 Z1	Stopmutter M8	57	4HE-B04	Ritzel 10 (bis Mai 2013)
19	4AZ-607	Gaszug B&S-Motor	58	4HX-F20 1	Spannhülse 5x20
20	4HO-I74 Z1	Schloßschraube M6x60	59	4HB-D25 V	Keilriemen => Vari 10(V4b50)
21	4HW-A06 Z1	Scheibe 0 6	60	4HN-G02	Luftrad 4.00-4
22	4HR-C06 Z1	Stopmutter M6	61	4KC-B36 Z1	Paßscheibe 20x1
23	4DB-S05 Z	ZD-Flachstab	62	4AZ-801 Z	Klappsplint 8/32
24	4HR-C10 Z1	Stopmutter M10	63	4HJ-S01	Schrumpfschlauch1 (ab Mai 2013)
25	4HW-A10 Z1	Scheibe 0 10	64	4DC-B02	Riegelstift (ab Mai 2013)
26	4HR-A10 Z1	Mutter M10	65	4KH-X02	Paßfeder MT2 (ab Mai 2013)
27	FKN-113 Z	ZD-Rundstab	66	4HE-B07	Ritzel 10N (ab Mai 2013)
28	4HX-E25 Z1	Splint 3,2x25			
29	4HI-B04	Druckfeder			
30	4KC-B20	Druckschraube			
31-37	FKN-223	Stützrad KN kpl. (Pos.31-37)			
31	FKN-110 Z	Radgabel KN			
32	4HW-A20 Z1	Scheibe 0 21			
33	4DM-B01 Z	Achshülse			
34	4HO-C43 Z	6kt-Schraube M12x110			
35	4HW-A12 Z1	Scheibe 0 12			
36	4HR-C12 Z1	Stopmutter M12			
37	4HN-G01	Luftrad 2.50-4			



## ET-Nummern

Pos.	Art. Nr.	Beschreibung	Pos.	Art. Nr.	Beschreibung
1	FKN-119	Unterlenker 102	20	4KC-A05 1	Klemmkappe 8
2	4HO-A14 Z1	6kt-Schraube M8x20	21	4HY-A07 Z1	HR-Niet 6x25
3	4HW-A08 Z1	Scheibe 0 8	22	4HJ-X18	V-Kappe
4	4HR-C08 Z1	Stopmutter M8	23	4KC-A08	Klemmkappe 6
5	FKN-213	Lenkerknebel	24	FKN-127	Lenker 102
6	4DM-D02 Z	Hülse	25	4DA-F50 Z	Bowdenzugstütze KN
7	4HR-K10 Z	Flügelmutter 10	26	4HO-A41 Z1	6kt-Schraube M6x40
8	4KC-B33	Augenschraube KN	27	4HO-A74 Z1	6kt-Schraube M6x60
9	4HW-A12 Z1	Scheibe 0 12	28	4KC-B35 Z	Rastschraube 102
10	4KC-A15	Federscheibe ø12	29	4AZ-709	Kupplungszug (Bürsten-Antr.)
11	4HJ-G08	Griffhülle 12	30	4HO-G41 Z	Innen-6kt-Schr. M6x40
12	FKN-130 Z	V-Schalthebel Bü	31	4HJ-G03	Handgriff 25
13	4HJ-G02	Griffhülle 15	32	4AZ-713	Kupplungszug (Fahr Antr.)
14	4HO-A73 Z1	6kt-Schraube M6x35	34	4HI-A01	Zugfeder 01
15	4HW-B06 Z1	Scheibe, groß 0 6	35	4HI-A02	Rückholfeder
16	4HI-B05	Druckfeder	36	4DA-F41 Z	V-Schalthebel
17	4DC-F40 Z	F-Zentrierung	37	4HR-A06 Z1	Mutter M6
18	4HW-A06 Z1	Scheibe 0 6	38	4AZ-711	Variatorzug KN
19	4HR-C06 Z1	Stopmutter M6			