

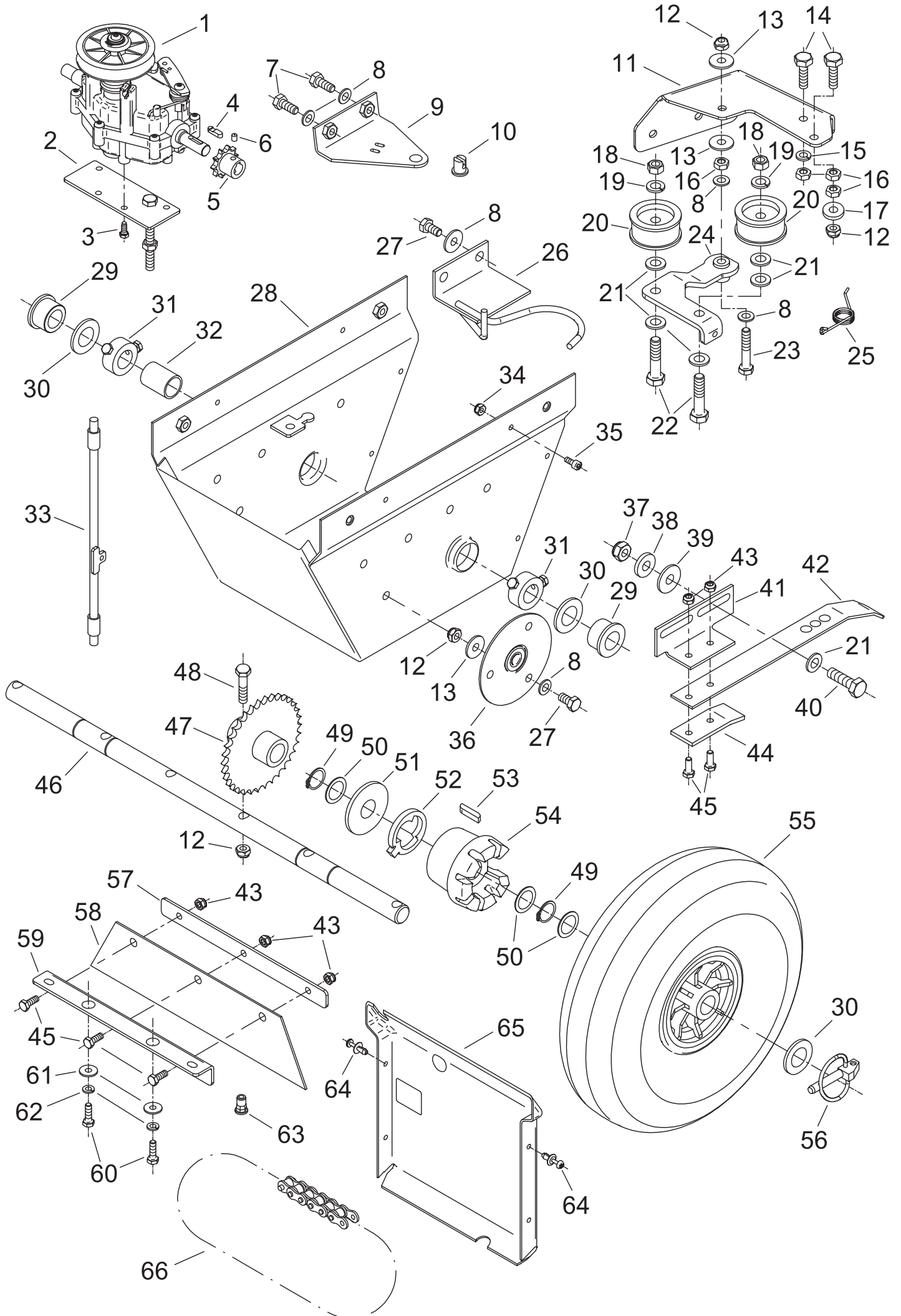
Ersatzteilliste
KM 702 Switch
70070300 Grundgerät
70070305 Kehrmaschine 70 cm
70070308 Wildkrautbürste 60cm



Inhalt

Rahmen & Antrieb	3
ET-Nummern	4
Aufnahme Werkzeug	5
ET-Nummern	6
Keilriemenantrieb	7
ET-Nummern	8
Holm	9
ET-Nummern	10
Kehrmaschine	11
ET-Nummern	12
Wildkrautbürste	13
ET-Nummern	14
Gummischutz	15
ET-Nummern	16
Stützräder	17
ET-Nummern	18

Rahmen & Antrieb

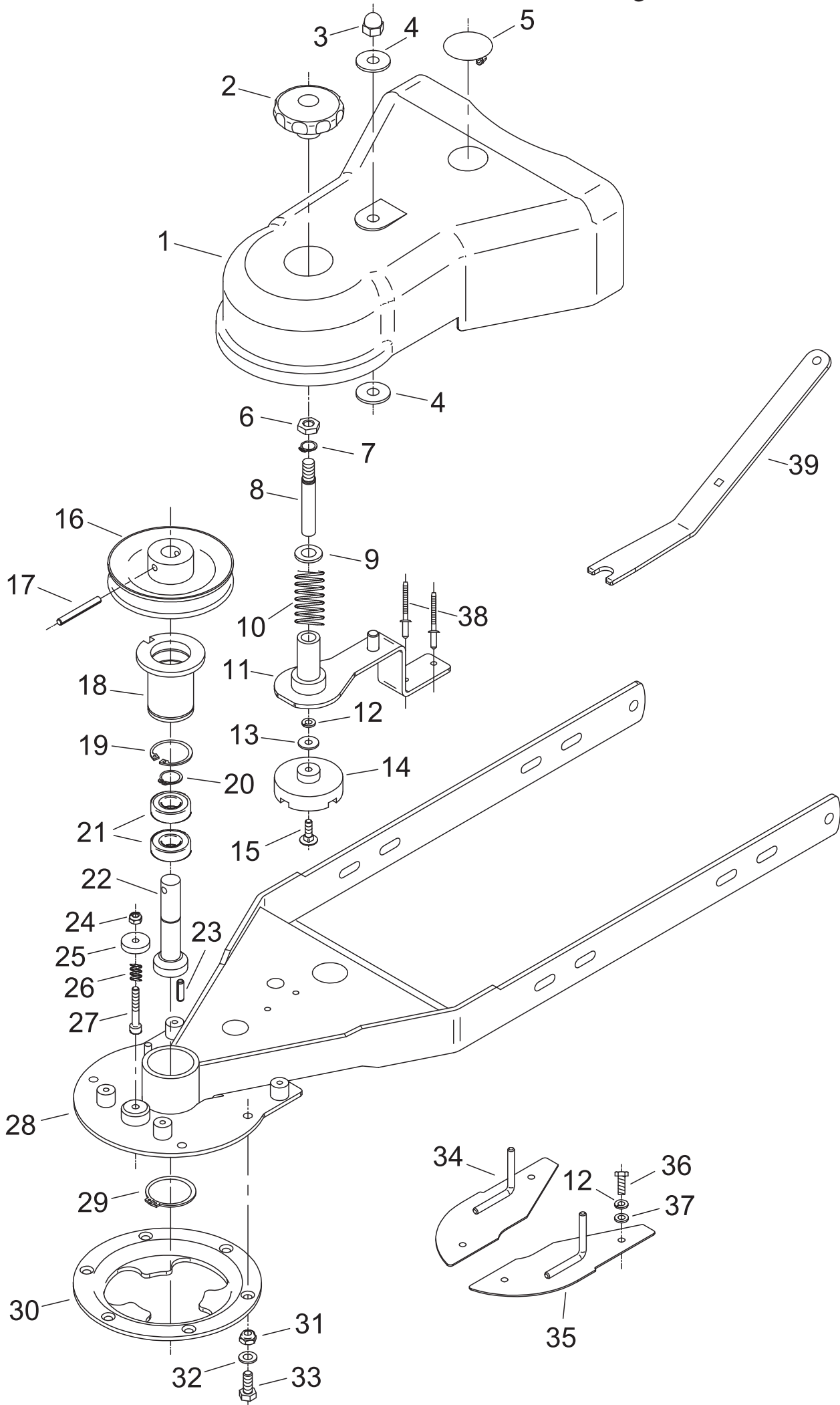


ET-Nummern

Pos.	Artikel Nr.	Bezeichnung
1	4KB-S32	Tandem-Getr. VARi
2	FKV-253	Fußplatte S MT200
3	4KC-A102	GFD-Schr. 512
4	4KH-X02	Passfeder MT2
5	4HE-B07	Ritzel 10N
6	4DC-B02	Riegelstift
7	4HO-A14 Z	6kt.-Schraube M8x20
8	4HW-A08 Z	Scheibe 08,4
9	FKV-103 Z	Bow.-Stütze 69
10	4KK-A33 Z	Stützrippel 2
11	4DA-F356 Z	Vari-Konsole
12	4HR-C08 Z	Stoppmutter M8
13	4HW-B08 Z	Scheibe, groß 08,4
14	4HO-A25 Z	6kt.-Schraube M8x30
15	4HW-F08 Z	Federring M8
16	4HR-A08 Z	Mutter M8
17	4HW-D08 Z	Scheibe, dick 08,4
18	4HR-A51 Z	Mutter 3/8" UNF
19	4HW-F10 Z	Federring M10
20	4AZ-209	Spannrolle
21	4HW-A10 Z	Scheibe 010,5
22	4HO-M53 Z	Zollschr. 3/8" UNF x 1 3/4"
23	4HO-C19 Z	6kt.-Schraube M8x45
24	FAA-104 Z	Vari-Arm
25	4KC-A57	Spring 69
26	FKV-121 Z	K-Führung Mot. 69
27	4HO-A13 Z	6kt.-Schraube M8x16
28	FKV-102 R	Gehäuse 69
29	4HJ-A02	Bundbuchse
30	4HW-A20 Z	Scheibe 021
31	4KC-A03 Z	Stelling
32	4DM-F23 Z	Abstandsrohr
33	FKV-108 Z	Schaltbaum
34	4HR-C05 Z	Stoppmutter M5
35	4HO-G02 Z	Innen 6kt.-Schr. M5x12
36	4AZ-301 Z	Flanschlager 12
37	4HR-C10 Z	Stoppmutter M10
38	4HW-D10 Z	Scheibe, dick 010,5
39	4HW-B10 Z	Scheibe, groß 010,5
40	4HO-C26 Z	6kt.-Schraube M10x35
41	4DA-F75 Z	B-Federkonsole 69
42	4Hi-C02 Z	Lenkerfeder KV-i
43	4HR-C06 Z	Stoppmutter M6
44	4DB-Z01 Z	Stützplatte
45	4HO-A08 Z	6kt.-Schraube M6x16

Pos.	Artikel Nr.	Bezeichnung
46	4DC-H100 Z	Fahrachse 78
47	4AZ-125 Z	Kettenrad 34 Z.
48	4HO-C18 Z	6kt.-Schraube M8x40
49	4HU-A20	Sicherungsring 20
50	4HW-P50	Paßscheibe 020x1
51	4HJ-D03 Z	PA-Scheibe 20
52	4DA-i04	Mitnehmer
53	4KH-X01	Paßfeder FL
54	4DX-A03 Z	FRL-Gehäuse
55	4HN-G02 W	Luftrad 4.00-4
56	4AZ-801	Klappsplint
57	4DA-F291 Z	Gu-Leiste WD
58	4HK-E75	Unterschutz 74
59	4DA-F290 Z	Gu-Winkel WD
60	4HO-A09 Z	6kt.-Schraube M6x20
61	4HW-B06 Z	Scheibe, groß 06,3
62	4HW-F06 Z	Federring M6
63	4HY-N21	Blindnietm. M6 m. 6kt.
64	4KC-A54	Schraubniete 5
65	4HJ-X71	Heckklappe 74
66	4HD-B46	Kette KU

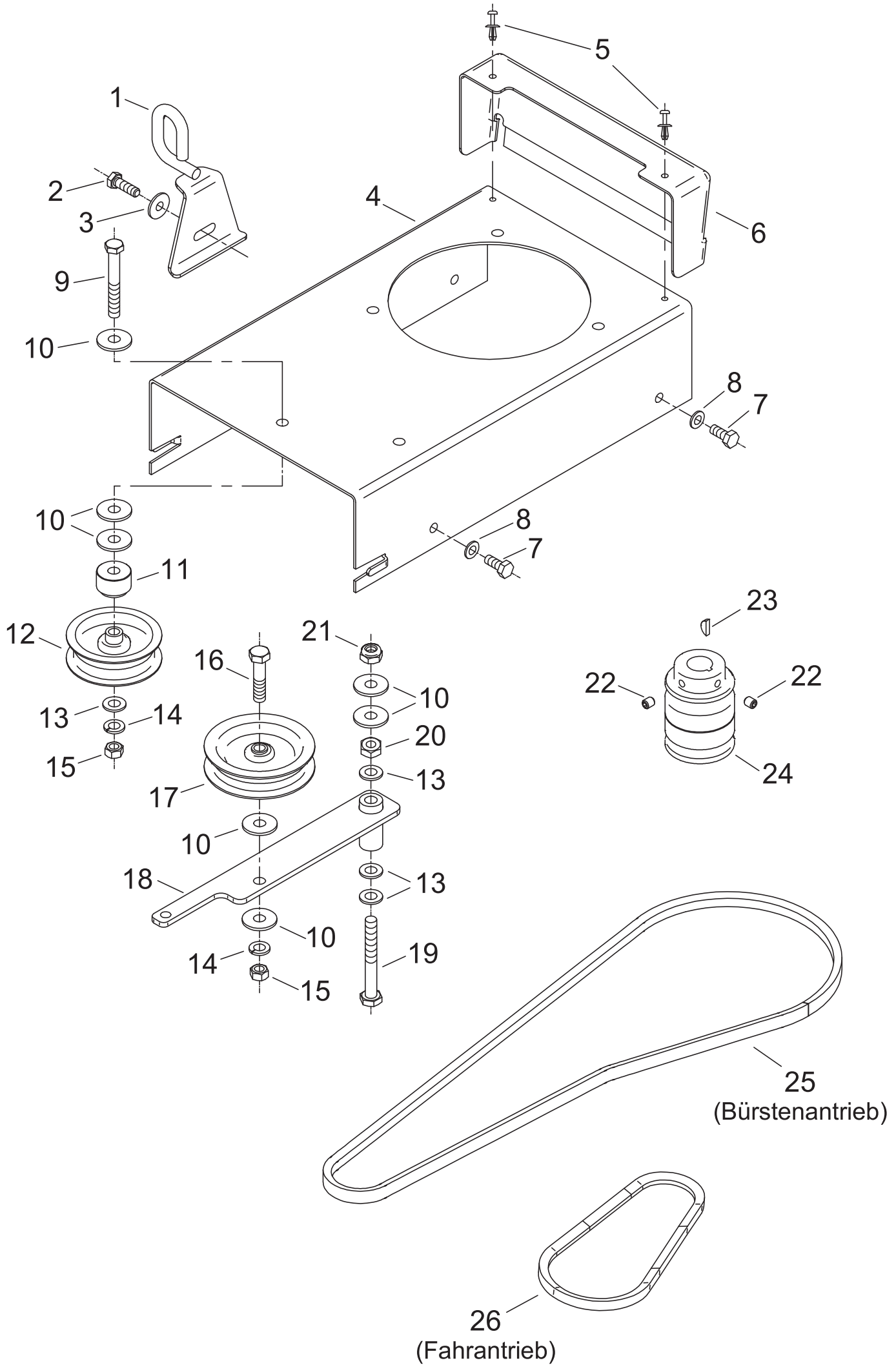
Aufnahme Werkzeug



ET-Nummern

Pos.	Artikel Nr.	Bezeichnung
1	4HJ-X70	K-Schutz 74
2	4AZ-102	Knauf M10
3	4HR-E10 Z	Hutmutter M10
4	4HW-B10 Z	Scheibe, groß 010,5
5	4HJ-B48	Universalstopfen 35,7-40,0
6	4HR-B10 Z	Mutter, flach M10
7	4HU-A12	Sicherrungsring 012x1,0
8	4DC-F122 Z	AT-Bolzen
9	4HW-A12 Z	Scheibe 013
10	4Hi-B02 Z	Druckfeder
11	FAA-106 Z	HB-Halter
12	4HW-F06 Z	Federring M6
13	4HW-B06 Z	Scheibe, groß 06,3
14	4HJ-E13	Krone 74
15	4HO-i09 Z	Flachschraube M6x20
16	4AZ-A37 Z	Keilriemenscheibe KUB
17	4HX-G50	Spannhülse 06x50
18	4DC-A12	Lagerrohr
19	4HU-i35	Sicherrungsring 035x1,5
20	4HU-A17	Sicherrungsring 017x1,0
21	4HA-A17	Rillenkugellager
22	4DC-M42	Mitnehmer 06
23	4HX-G20	Spannhülse 06x20
24	4HR-C06 Z	Stoppmutter M6
25	4DC-K45 Z	Hebelkopf
26	4Hi-B04	Druckfeder
27	4HO-G41 Z	Innen 6kt.-Schr. M6x40
28	FAA-103 SK	Bürstenträger 74
29	4HU-A40	Sicherrungsring 040x1,75
30	4KC-B109	Kupplungsflansch
31	4HR-C08 Z	Stoppmutter M8
32	4HW-A08 Z	Scheibe 08,4
33	4HO-A14 Z	6kt.-Schraube M8x20
34	FAA-102 SK	Auflage re.
35	FAA-101 SK	Auflage li.
36	4HO-A06 Z	6kt.-Schraube M6x16
37	4HW-A06 Z	Scheibe 06,3
38	4HY-B06	Blindniete, kurz 04,8x11,5 VA
39	4DA-G237 Z	Hebel WQ

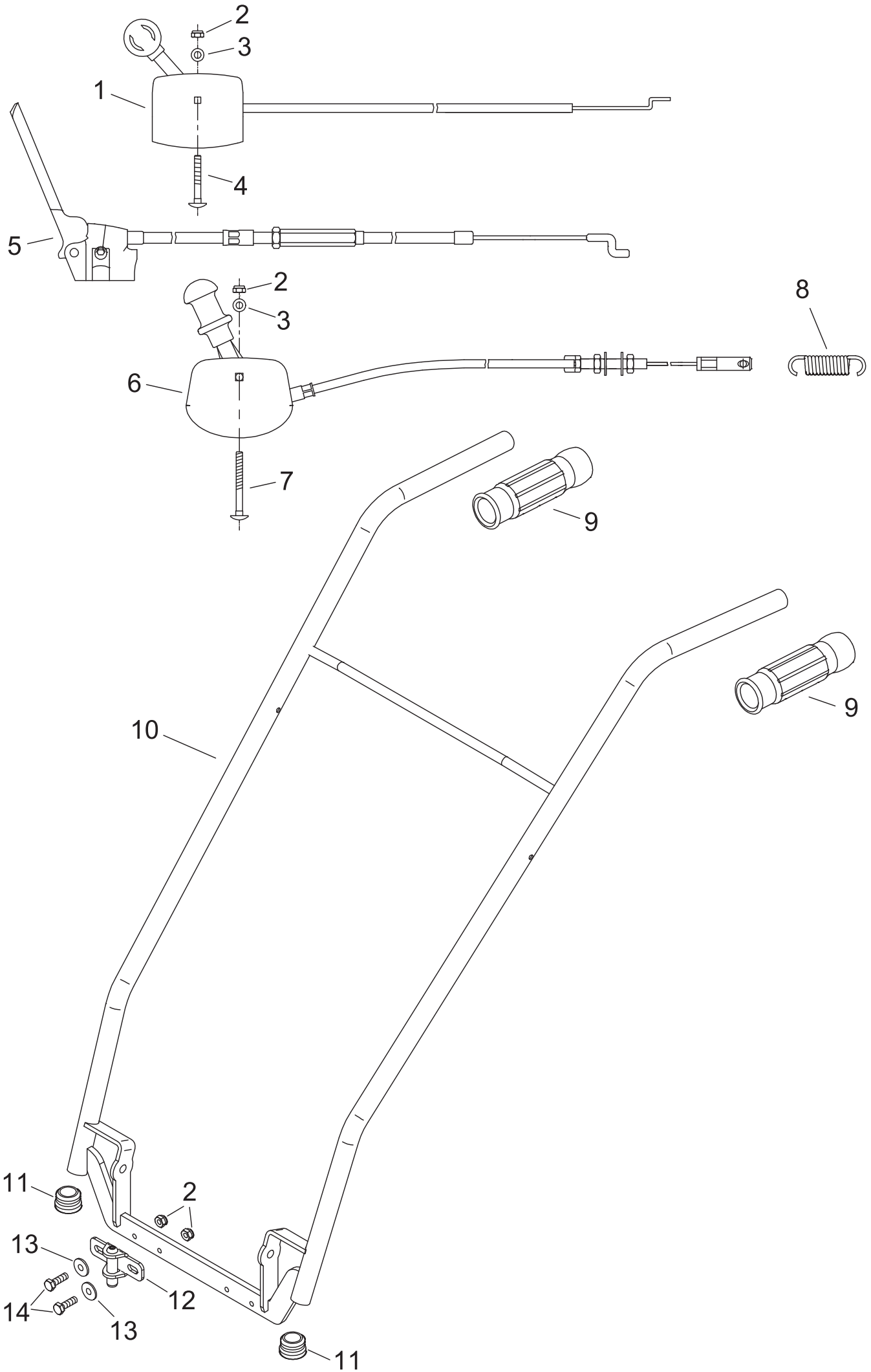
Keilriemenantrieb



ET-Nummern

Pos.	Artikel Nr.	Bezeichnung
1	FKV-129 Z	Rastöse 69 G
2	4HO-A15 Z	6kt.-Schraube M8x25
3	4HW-B08 Z	Scheibe, groß 08,4
4	4DA-E12 SK	M-Konsole 69
5	4KC-A54	Schraubniete 5
6	4HJ-X20	Abschluß FKU
7	4HO-A14 Z	6kt.-Schraube M8x20
8	4HW-A08 Z	Scheibe 08,4
9	4HO-M83	Zoll-Schr. 3/8" UNF x 2 3/4"
10	4HW-B10 Z	Scheibe, groß 010,5
11	4DC-M03 Z	Hülse
12	4AZ-206	Spannrolle C2
13	4HW-A10 Z	Scheibe 010,5
14	4HW-F10 Z	Federring M10
15	4HR-A51 Z	Zollmutter 3/8" UNF
16	4HO-M53 Z	Zollschr. 3/8" UNF x 1 3/4"
17	4AZ-205	Spannrolle
18	FKU-105 Z	Spannarm Bü. 68
19	4HO-C66 Z	6kt.-Schraube M10x80
20	4HR-A10 Z	Mutter M10
21	4HR-C10 Z	Stoppmutter M10
22	4KC-A04	Gewindestift M8x10
23	4KH-S01	Scheibenfeder
24	4AZ-A129	Keilriemenscheibe VARi
25	4HB-F62	Keilriemen (Bürstenantrieb)
26	4HB-D53 S	Keilriemen (Fahrantrieb)

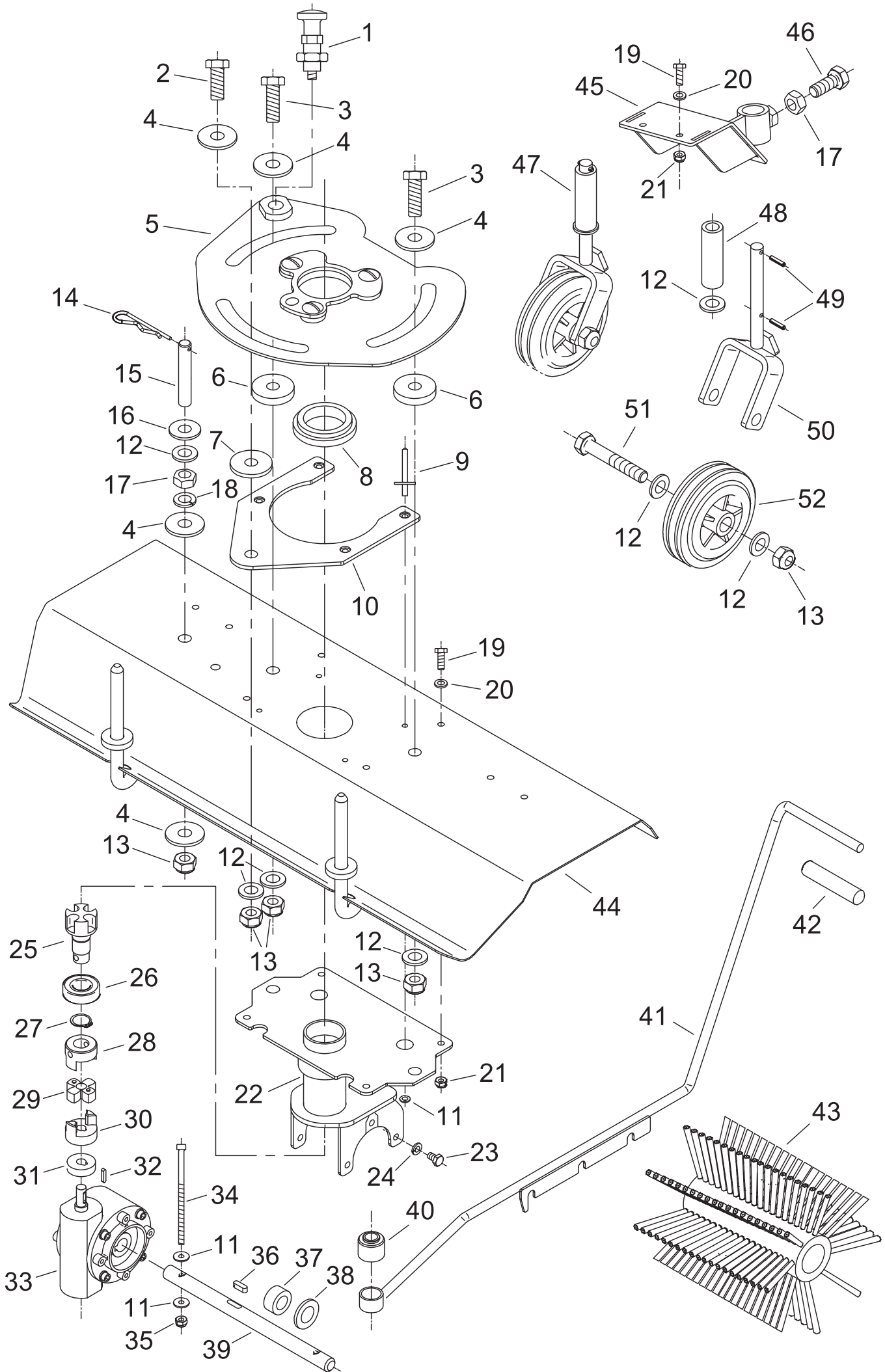
Holm



ET-Nummern

Pos.	Artikel Nr.	Bezeichnung
1	4AZ-604	Gaszug
2	4HR-C06 Z	Stopfmutter M6
3	4HW-A06 Z	Scheibe 06,3
4	4HO-i48 Z	Flachrundschr. M6x45
5	4AZ-737	Kupplungszug 74
6	4AZ-639	VARi-Betätigung
7	4HO-i74 Z	Flachrundschr. M6x60
8	4Hi-A01	Zugfeder 01
9	4HJ-G14	Handgriff 25-2
10	FAA-100 G	Lenker 74
11	4HJ-B06	Rohrstopfen rund 025
12	FKV-261	Lenkerriegel 15
13	4HW-B06 Z	Scheibe, groß 06,4
14	4HO-A09 Z	6kt.-Schraube M6x20

Kehrmaschine

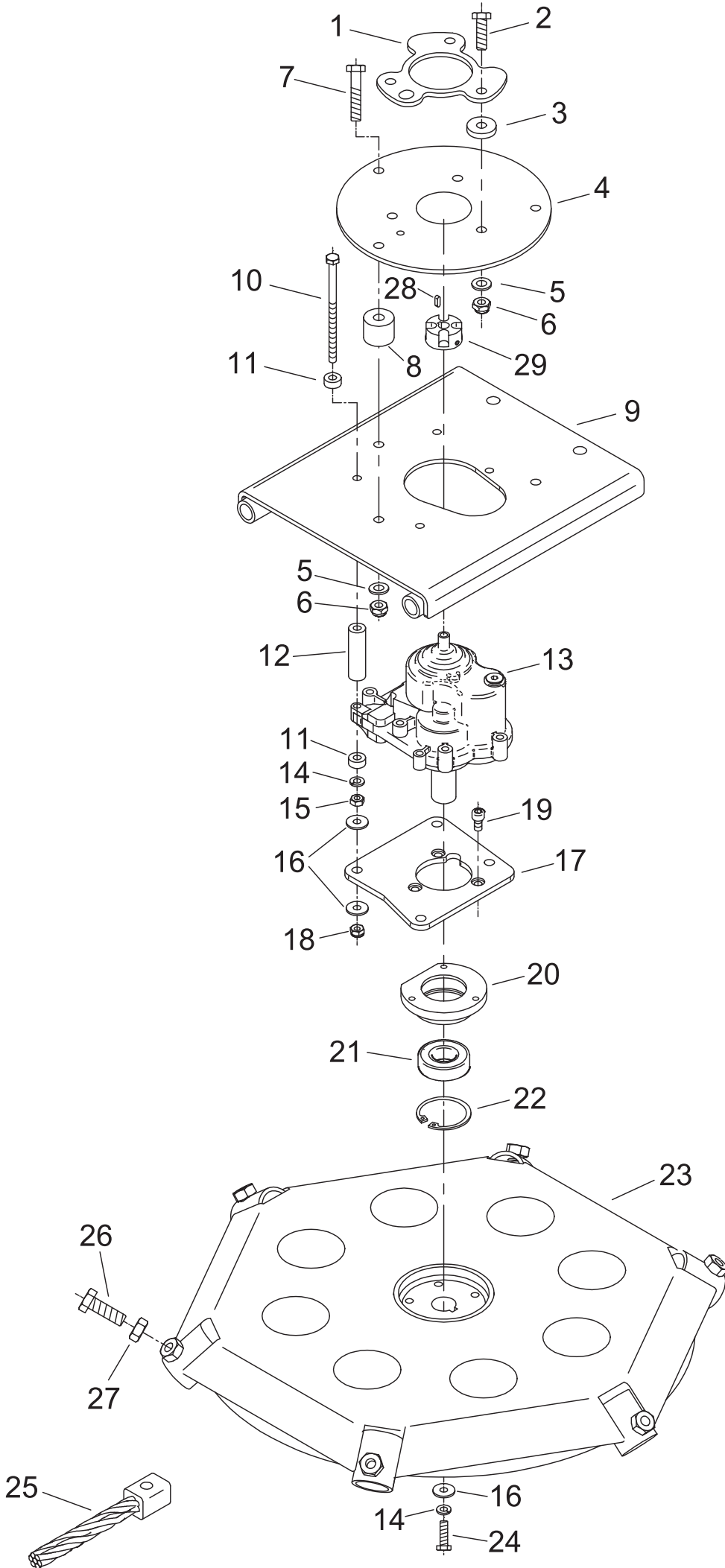


ET-Nummern

Pos.	Artikel Nr.	Bezeichnung
1	4KC-A147	Rastbolzen m. Sperrknopf
2	4HO-A34 Z	6kt.-Schraube M12x30
3	4HO-A35 Z	6kt.-Schraube M12x35
4	4HW-B12 Z	Scheibe, groß 013
5	FAK-101 Z	Bü-Schwenkblech
6	4DA-L41 Z	Scheibe 040/012,3/8
7	4DA-G257 Z	Scheibe 040/012,3/4
8	4HJ-E10	Zentrierring AK
9	4HY-B07	Niete 4,8x11,5 VA
10	4DA-G255 Z	Tragblech
11	4HW-B05 Z	Scheibe, groß 05,2
12	4HW-A12 Z	Scheibe 013
13	4HR-C12 Z	Stoppmutter M12
14	4KC-F02 Z	Federstecker
15	4KC-B110	Steckbolzen M12x71
16	4HJ-D02	PA-Scheibe 12
17	4HR-A12 Z	Mutter M12
18	4HW-F12 Z	Federring M12
19	4HO-A08 Z	6kt.-Schraube M6x16
20	4HW-A06 Z	Scheibe 06,3
21	4HR-C06 Z	Stoppmutter M6
22	FAK-102 Z	Trag-Halslager
23	4HO-A06 Z	6kt.-Schraube M6x20
24	4HW-F06 Z	Federring M6
25	4DC-O08 Z	Mitnehmer
26	4HA-A17	Kugellager
27	4HU-A17	Sicherrungsring 017x1,0
28	4KC-B10	KTR-Kuppl.-Klaue oben
29	4KC-A20	Rotex GS14 Zahnkranz
30	4KC-A177	KTR.-Kuppl.-Klaue
31	4DA-L38 Z	Distanzring AK
32	4KH-P12	Passfeder 3-3-15
33	4KB-S09	Schneckengetriebe B3
34	4HO-G67 Z	Innen 6kt.-Schr. M5x90
35	4HR-C05 Z	Stoppmutter M5
36	4KH-P05	Passfeder 5x5x16
37	4DC-K31 Z	Hülse 014/12
38	4HW-A16 Z	Scheibe 017
39	4DC-X03 Z	Bü-Achse Ku
40	4HK-S01	Silentblock
41	FKV-128 Z	Raststütze 69 G
42	4HJ-G08	Griffkappe 12
43	4HM-N1 P	Universalkkehrbürstensatz 10 Besatzreihen Poly
43	70022213	Schneekkehrbürstensatz 8x2 Be- satzreihen

Pos.	Artikel Nr.	Bezeichnung
44	FAK-104 SK	Bürstendeck kpl. AK
45	FAK-103 Z	Stützrad Halterung AK
46	4HO-A34 Z	6kt.-Schraube M12x30
47	FAK-202	Stützrad kpl.
48	4DM-B27 Z	Klemmrohr
49	4HX-E18	Spannstift 04x18
50	FAK-105 Z	Radgabel AK
51	4HO-C108 Z	6kt.-Schraube M12x75
52	4HN-G03	Rad 0100

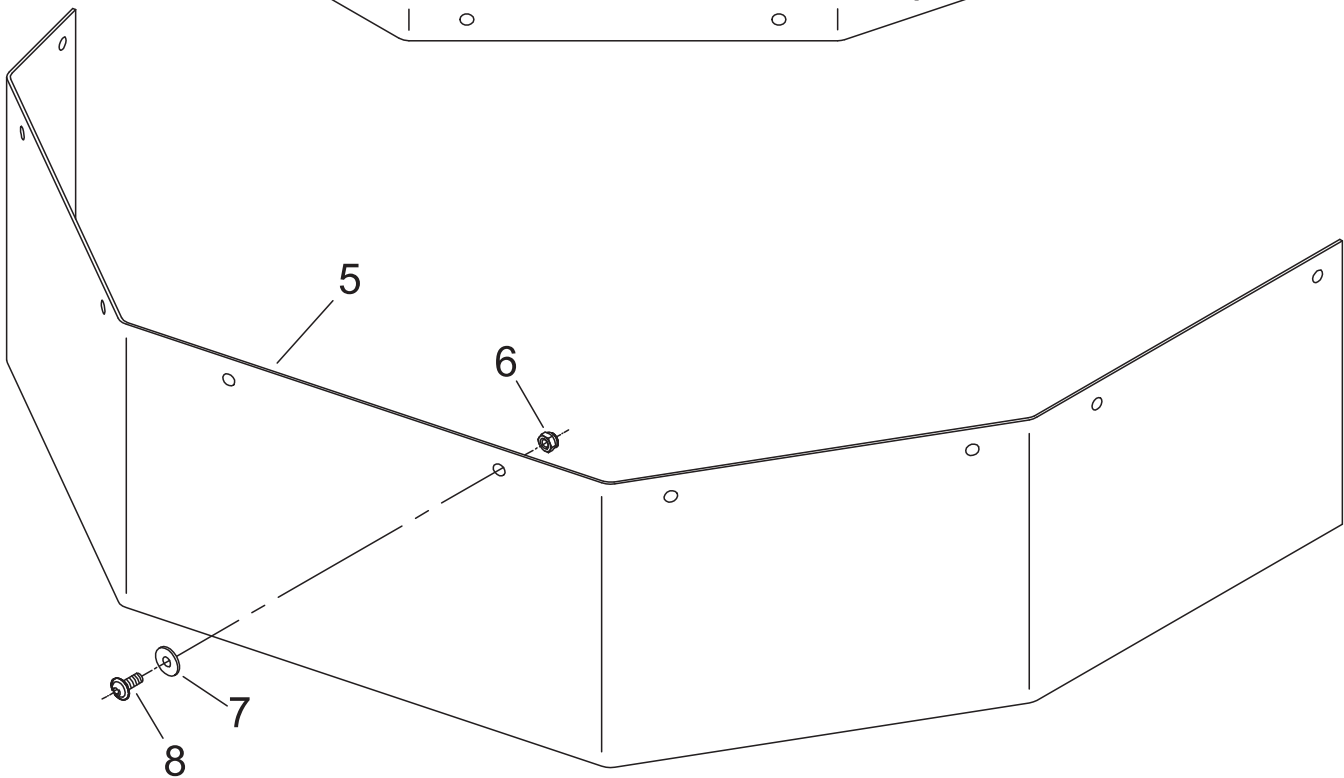
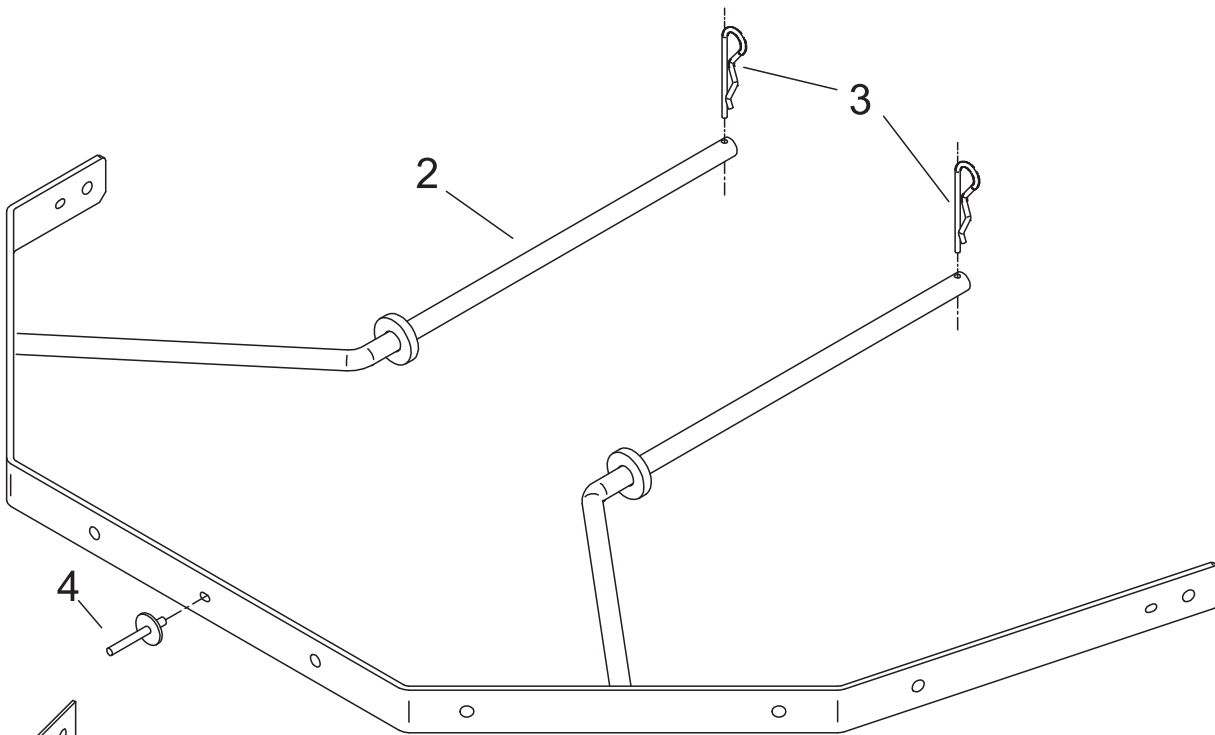
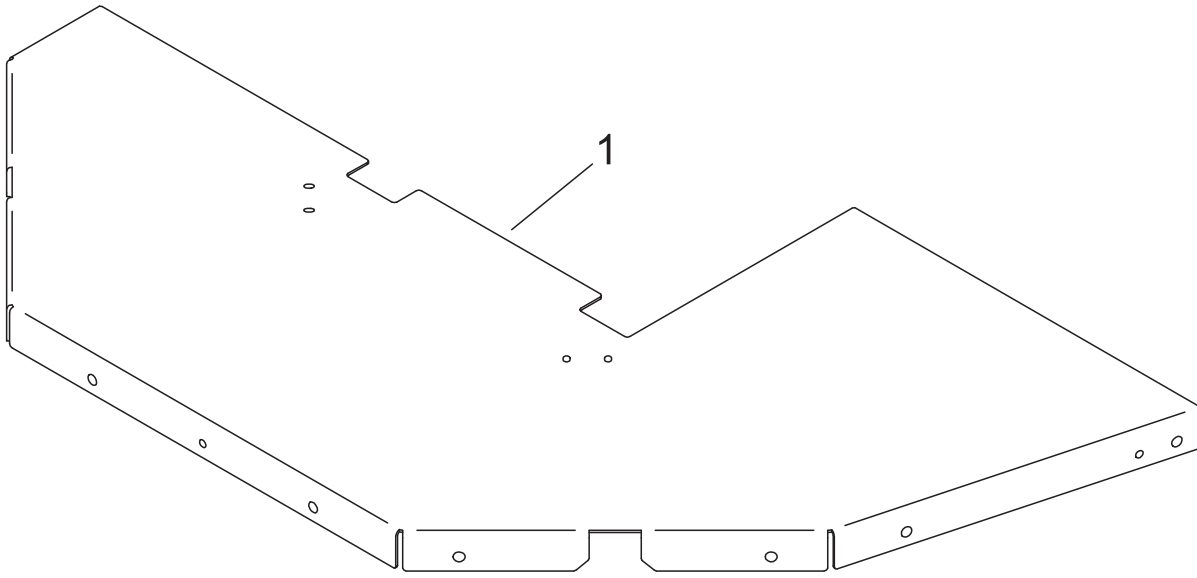
Wildkrautbürste



ET-Nummern

Pos.	Artikel Nr.	Bezeichnung
1	4DA-G251 Z	Kupplung
2	4HO-A15 Z	6kt.-Schraube M8x25
3	4DA-H346 Z	Distanzsch. 024/08,5/5
4	4DA-G253 Z	KPL-Flansch
5	4HW-A08 Z	Scheibe 08,4
6	4HR-C08 Z	Stoppmutter
7	4HO-C18 Z	6kt.-Schraube M8x40
8	4DC-K48 Z	Hülse 025/09/20
9	FAW-101 Z	GTR-Konsole
10	4HO-A118 Z	6kt.-Schraube M6x100
11	4DC-X13 Z	Hülse 014/06,5/6
12	4DC-X12 Z	Hülse 014/06,5/48
13	4KB-S31	Getriebe
14	4HW-F06 Z	Federring M6
15	4HR-A06 Z	Mutter M6
16	4HW-B06 Z	Scheibe, groß 06,3
17	4DA-H386 Z	Lagerplatte
18	4HR-C06 Z	Stoppmutter M6
19	4HO-G07 Z	Innen 6kt.-Schr. M6x12
20	4DC-Y02 Z	Getr. Flansch
21	4HA-A20	Rillenkugellager
22	4HU-i40	Sicherungsring 040x1,75
23	FAW-100 Z	Bürstenteller
24	4HO-A09 Z	6kt.-Schraube M6x20
25	4KC-A117	WK-Steckbüschel
26	4HO-A25 Z	6kt.-Schraube M10x30
27	4HR-A10 Z	Mutter M10
28	4KH-P15	Passfeder 3x3x10
29	4DC-O09 Z	Mitnehmer

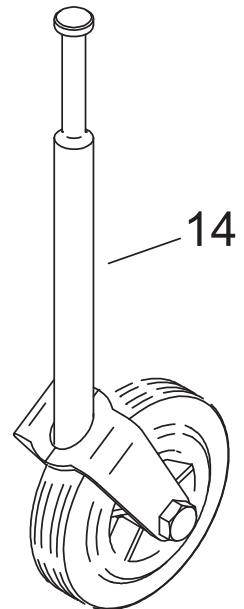
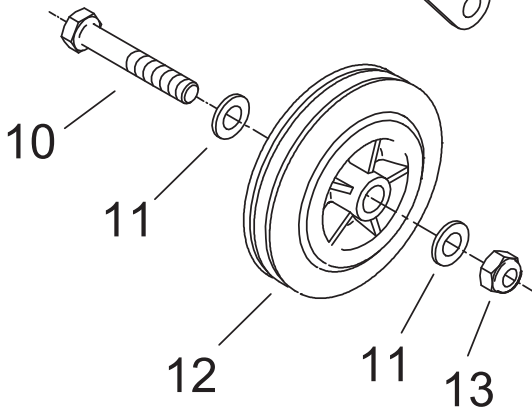
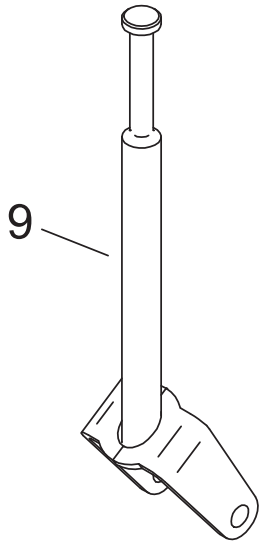
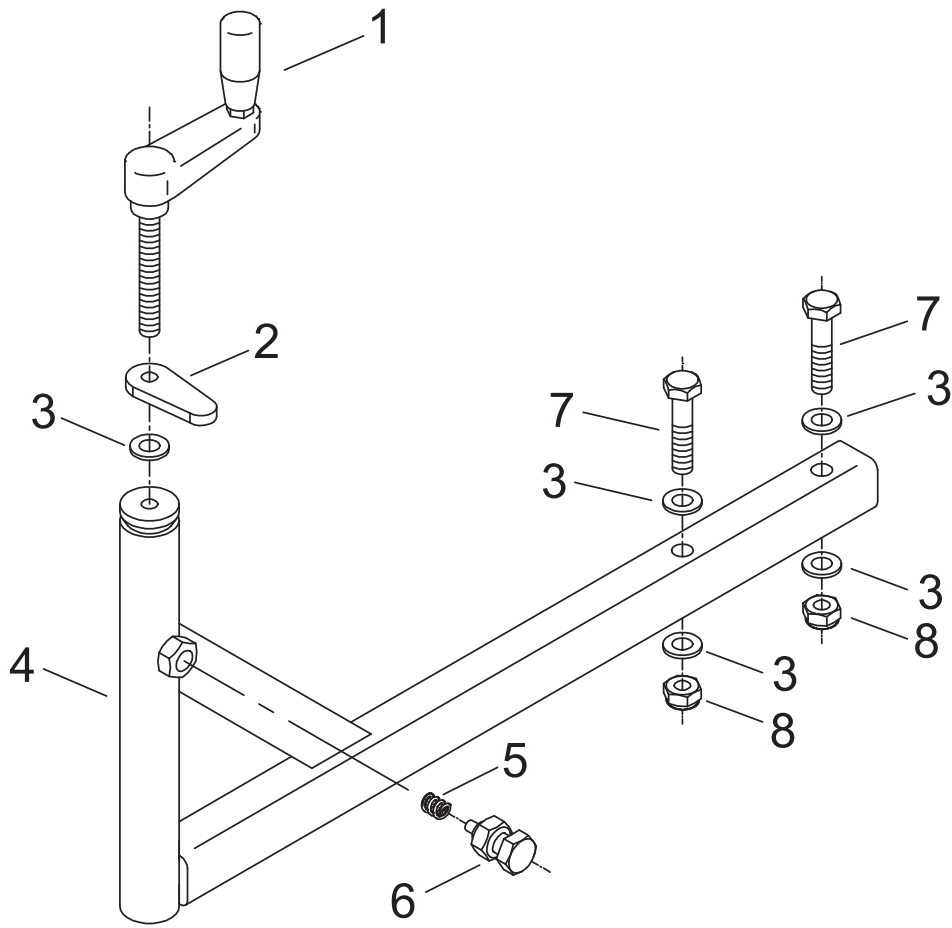
Gummischutz



ET-Nummern

Pos.	Artikel Nr.	Bezeichnung
1	4DA-C234 Z	Abdeckung AW
2	FAW-102 Z	Schutzbügel
3	4KC-F02	Federstecker
4	4HY-B07	VA-Niete 4,8x11,5
5	4HK-E77	Schutzlaken AW
6	4HR-C06 Z	Stopfmutter M6
7	4HW-B06 Z	Scheibe, groß 06,3
8	4KC-A118	Bundschr. Innen 6kt. M6x16

Stützräder



ET-Nummern

Pos.	Artikel Nr.	Bezeichnung
1	FKA-213	Kurbel
2	4DA-i01 Z	Konterlasche
3	4HW-A10 Z	Scheibe 010,5
4	FAW-104 Z	Stützrad-Träger
5	4Hi-B04	Druckfeder
6	4KC-B20	Druckfeder
7	4HO-C29 Z	6kt.-Schraube M10x50
8	4HR-C10 Z	Stoppmutter M10
9	4AZ-156 Z	Radgabel 125 S
10	4HO-C108 Z	6kt.-Schraube M12x75
11	4HW-A12 Z	Scheibe 013
12	4HN-G17 X	Rad 125/2
13	4HR-C12 Z	Stoppmutter M12
14	4AZ-154	Stützrad 125 S kpl.