

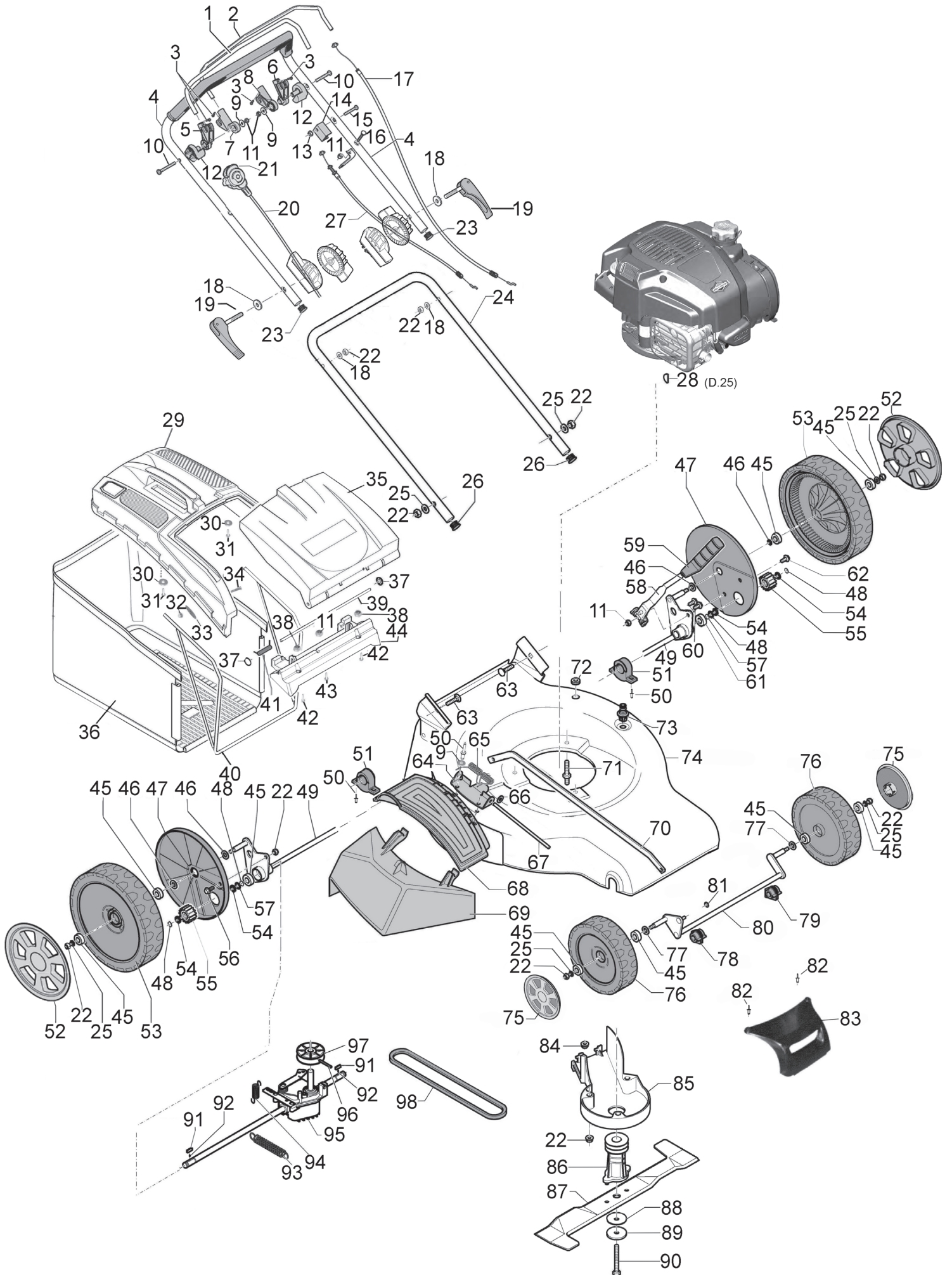
Ersatzteilliste
MB 470 SBE
Art.Nr. 1125
Ab SN 21009436



Inhalt

MB 470 SBE	3
ET-Nummern	4
MB 470 SBE	5
ET-Nummern	6
MB 470 SBE	7
ET-Nummern	8

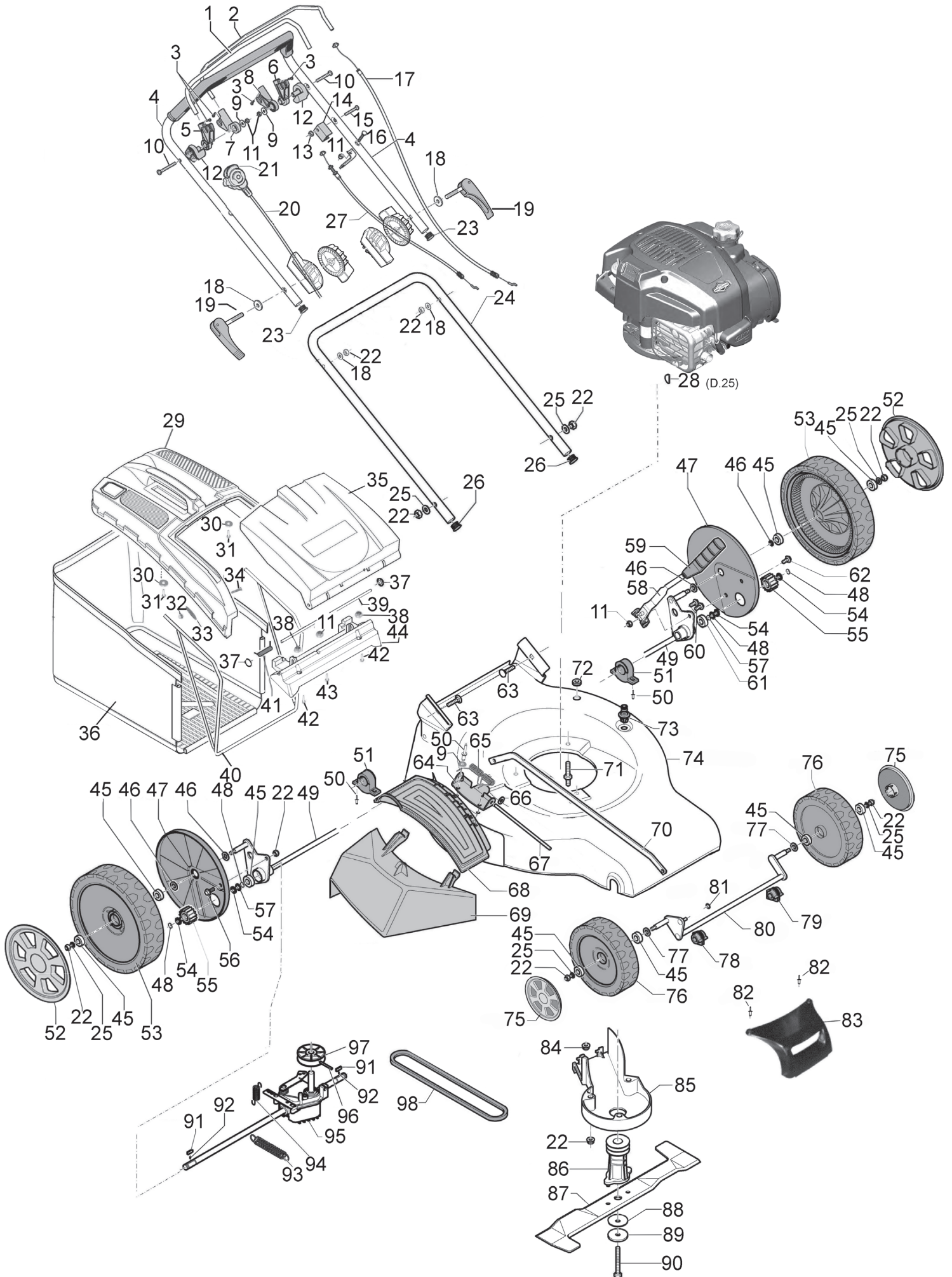
MB 470 SBE



ET-Nummern

Pos.	Artikel Nummer	Beschreibung	Anzahl
1	CP052073	Hebel Motorstopp weiß	1
2	CP052068	Hebel Antriebszuschaltung schwarz	1
3	CP023595	Linsen-Blechschaube mit Phillips-Kreuzschlitz 3,5x9,5 DIN 7981	4
4	CP052043.0523	Oberer Holm	1
5	CP052216	Aufnahme für Motorstopphebel rechts	1
6	CP052217	Aufnahme für Motorstopphebel links	1
7	CP052218	Aufnahme für Antriebszuschalthebel rechts	1
8	CP052219	Aufnahme für Antriebszuschalthebel links	1
9	CP032926	Scheibe D.6x18	3
10	CP060656	Flachkopfschraube mit Kreuzschlitz, M6x55 UNI7687	
11	CP044726	Sechskantmutter, Polyamidklemmteil, M6 DIN 985	5
12	CP052220	Aufnahme li/re	v
13	CP042806	Sechskantmutter mit Flansch, M6 DIN 6923	1
14	CP042216	Halter für Bowdenzug	1
15	CP060640	Flachkopfschraube mit Kreuzschlitz, M6x40 UNI7687	1
16	CP040630	Flachrundschaube mit Vierkantansatz, M6x30 DIN 603	1
17	CP046149	Bowdenzug Motorstopp	1
18	CP032924	Scheibe D.8x24x4	4
19	CP047224	Schnellverschluss schwarz	2
20	CP019526	Startschalter ab Mod. 2018	1
21	CP019526A	Startschlüssel für Startschalter	1
22	CP044708	Sechskantmutter, Polyamidklemmteil, M8 UNI7473	12
23	CP045720	Verschlussstopfen D.20 D156NE	2
24	CP047034	Unterer Holm	1
25	CP032908	Unterlegscheibe D.8 UNI 6592	6v
26	CP045722	Verschlussstopfen D.22 205NE	2
27	CP046138	Antriebsbowdenzug L=1130 U=270	1
28	CP037506	Scheibenfeder D. 25 4.75X6,5X15,5 UNI6606	1
29	CP055023	Fangsackoberteil	1
30	CP032916	Scheibe D.6x24	2
31	CP024016	Sechskantschraube M4x16	2
32	CP044704	Sechskantmutter, Polyamidklemmteil, M4 DIN 985	2
33	CP032925	Scheibe D.4.5 X30 SP 1	2

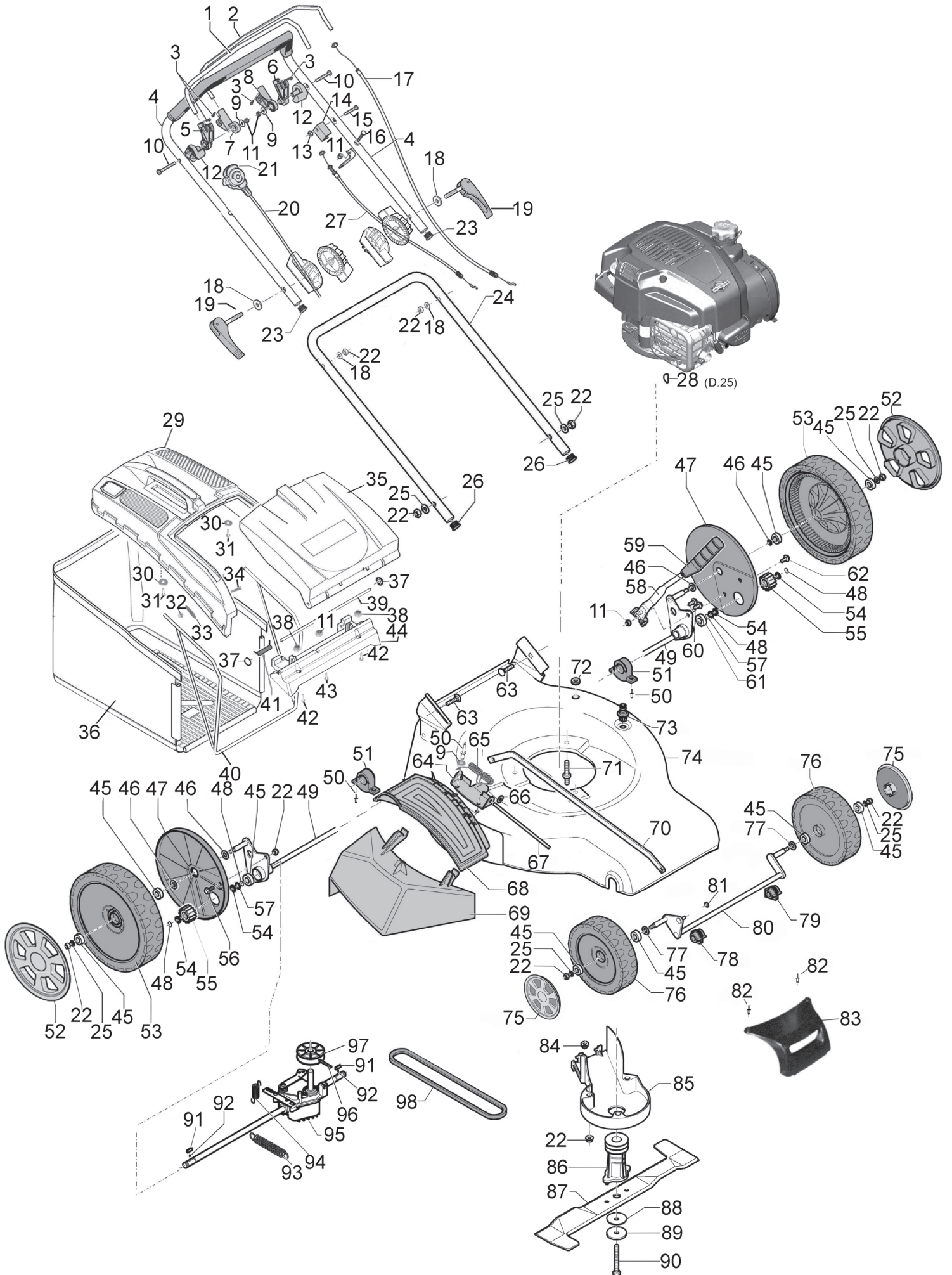
MB 470 SBE



ET-Nummern

Pos.	Artikel Nummer	Beschreibung	Anzahl
34	CP060420	Senkschraube mit Kreuzschlitz, M4x20 UNI 7688	2
35	CP055018	Auswurfklappe schwarz	1
36	CP046083.0505	Fangsack mit Herkules Logo	1
37	CP046606	Sicherungsring D.6	2
38	CP044806	Sechskant-Hutmutter, Polyamidklemmteil M6 DIN 986	2
39	CP055203	Welle für Auswurfklappe D.6 L=342,5	1
40	CP046076	Rahmen für Fangsack	1
41	CP055193	Feder für Auswurfklappe	1
42	CP030625	Sechskantschraube, Gewinde bis Kopf M6x25 UNI 5739	2
43	CP030630	Sechskantschraube, Gewinde bis Kopf M6x30 UNI 5739	1
44	CP055220	Aufnahme für Auswurfklappe	1
45	CP038228	Kugellager 6001 2RS	8
46	CP032913	Unterlegscheibe 13X20X2,5 UNI 6592 TC	4
47	CP060214	Innere Radabdeckung hinten	2
48	CP046812	Sicherungsring für Wellen, A12 DIN 471	4
49	CP047056	Hinterachse	1
50	CP034615	Blindkopfniet 5,9x15	3b
51	CP047215	Achslagerung re/li	2
52	CP057133.07	Radkappe hinten D.280 grau RAL 7040	2
53	CP057125	Hinterrad D.280 6001 2RS	2
54	CP050238	Kunststoffscheibe	4
55	CP050298	Antriebsritzel li/re 15T	2
56	CP030825	Sechskantschraube mit Flansch M8x25	1
57	CP035905	Passscheibe 12x18x0,5 DIN 988	2
58	CP046255	Hebel für Schnitthöhenverstellung	1
59	CP046236	Griff für Schnitthöhenverstellung	1
60	CP060618	Senkschraube mit Kreuzschlitz, M6x18 UNI 7688	2
61	CP038228A	Kugellager 6001 2RS TOP	1
62	CP030812	Sechskantschraube mit Flansch M8x12	1
63	CP040835	Flachrundschrabe mit Vierkantansatz, M8x35 DIN 603	2
64	CP053254	Aufnahme für Seitenauswurfklappe	1
65	CP053191	Feder für Seitenauswurfklappe	1
66	CP046904	E-Type Sicherungsring 4mm	1

MB 470 SBE



ET-Nummern

Pos.	Artikel Nummer	Beschreibung	Anzahl
67	CP053202	Welle für Seitenauswurf	1
68	CP053175	Seitenabdeckung	1
69	CP053176	Seitenauswurfklappe	1
70	CP047062	Verbindungsstange für Höhenverstellung	1
71	CP047925	Doppelter Schraubbolzen 3/8x18	3
72	CP047217	Gummitülle 17X9X13X5X2	1
73	CP052225	Wasseranschluss	1
74	CP046001CH.02	Mähgehäuse 46cm rot	1
75	CP057131.07	Vordere Radkappe D.200 grau RAL 7040	2
76	CP057115	Vorderrad D.200 6001 2RS	2
77	CP052238	Kunststoffscheibe	2
78	CP047212	Achshalterung rechts	1
79	CP047213	Achshalterung links	1
80	CP047048	Vorderachse 47cm	1
81	CP046607	Sicherungsring	1
82	CP034412	Blindkopfniet 4x12 AL	1
83	CP046009	Vorderer Griff	1
84	CP042808	Sechskantmutter mit Flansch, M8 DIN 9623	3
85	CP047096	Keilriemenabdeckung 47cm	1
86	CP053274B25	Messeraufnahme D.25 inkl. Riemenscheibe D.55	1
87	CP047012	Messer 47cm 460X55X4	1
88	CP045911	Tellerscheibe 10,5X50X2,5 H=4,5	1
89	CP053250	Scheibe 10X50X5	1
90	CP050965	Messerschraube 3/8 UNF L=65 CH 17 10.9 (2"1/2)	1
91	CP037305	Keil 3X5X14	2
92	CP050194	Feder für Keil 0.5X4.5X7.5	2
93	CP047192	Feder für Höhenverstellung	1
94	CP050191	Feder für Spannung Keilriemen	1
95	CP047088	Getriebe 47cm	1
96	CP045530	Spannhülse 5x30 DIN 1481	1
97	CP050240	Riemenscheibe, Antriebsgetriebe D.55	1
98	CP047829	Antriebskeilriemen Z 29 1/2W	1