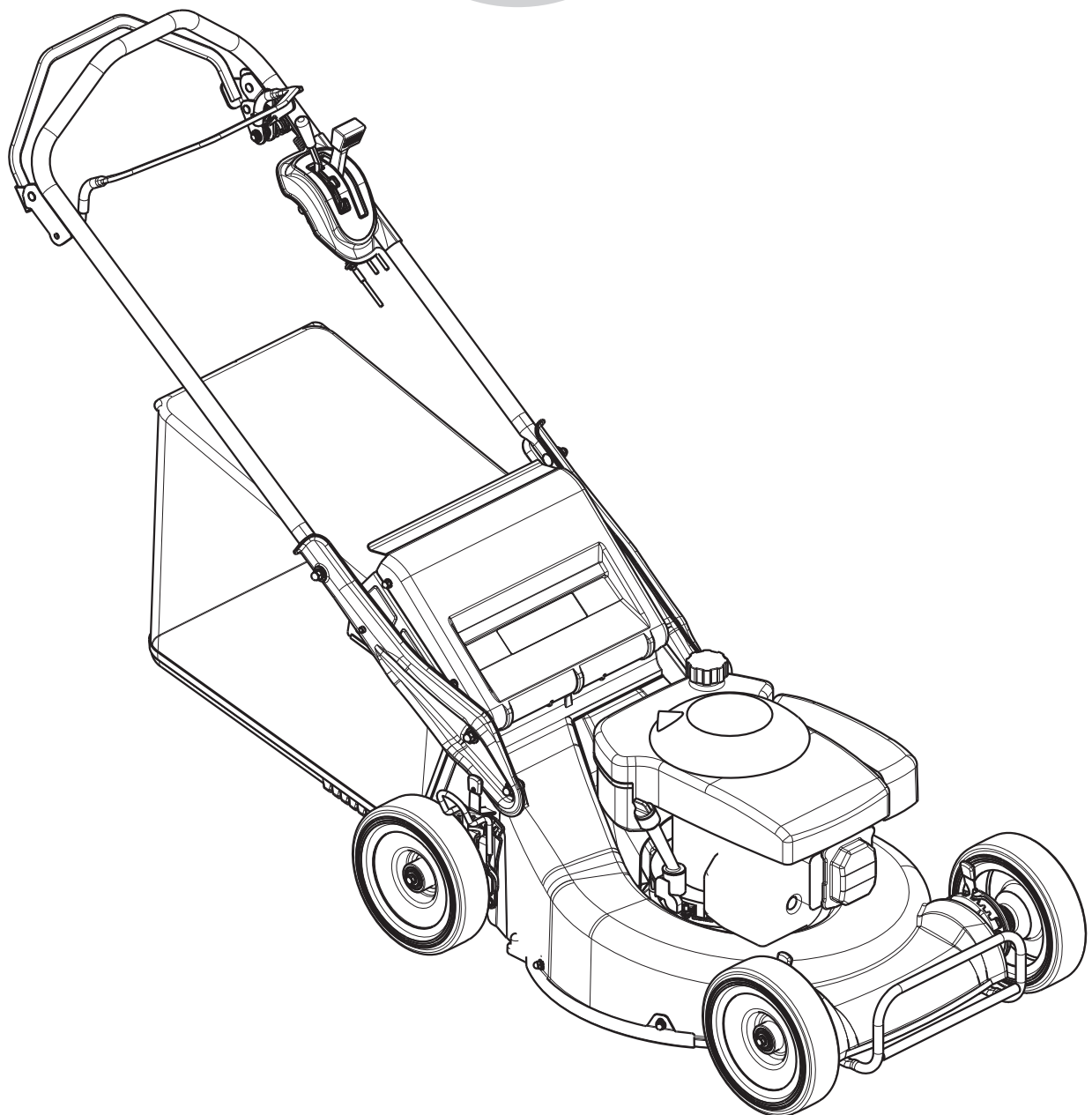


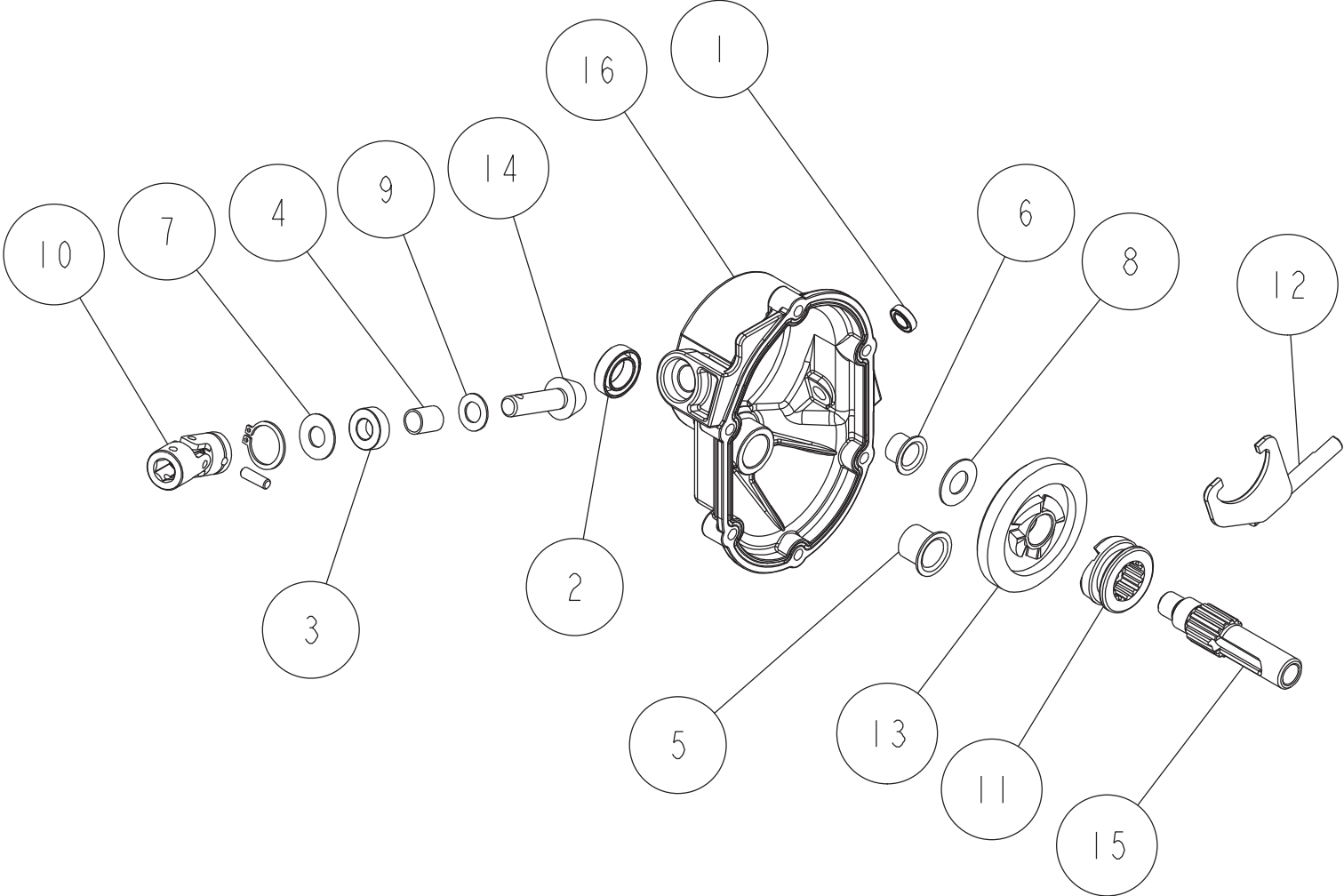
Ersatzteilliste GR537 Pro
Artikel Nummer GR537102
Seriennummer
ab VG21*****



Inhalt

Eingangswelle & inneres Getriebegehäuse	4
ET-Nummern	5
Getriebezahnräder	6
ET-Nummern	7
Äußeres Getriebegehäuse	8
ET-Nummern	9
Anbauteile Getriebe	10
ET-Nummern	11
Mähgehäuse.	12
ET-Nummern	13
Steinschlagschutz & Graskanal	14
ET-Nummern	15
Auswurfklappe.	16
ET-Nummern	17
Vorderräder & Höhenverstellung vorne	18
ET-Nummern	19
Getriebe & Höhenverstellung hinten	20
ET-Nummern	21
Hinterräder & Kardantrieb.	22
ET-Nummern	23
Gas- & Schalthebel	24
ET-Nummern	25
Zuschalthebel Messer & Antrieb.	26
ET-Nummern	27
Bowdenzüge & Holmaufnahme	28
ET-Nummern	29
Fangsystem, Messer & Motor.	30
ET-Nummern	31
Messerkupplung	32
ET-Nummern	33
Aufkleber	34
ET-Nummern	35

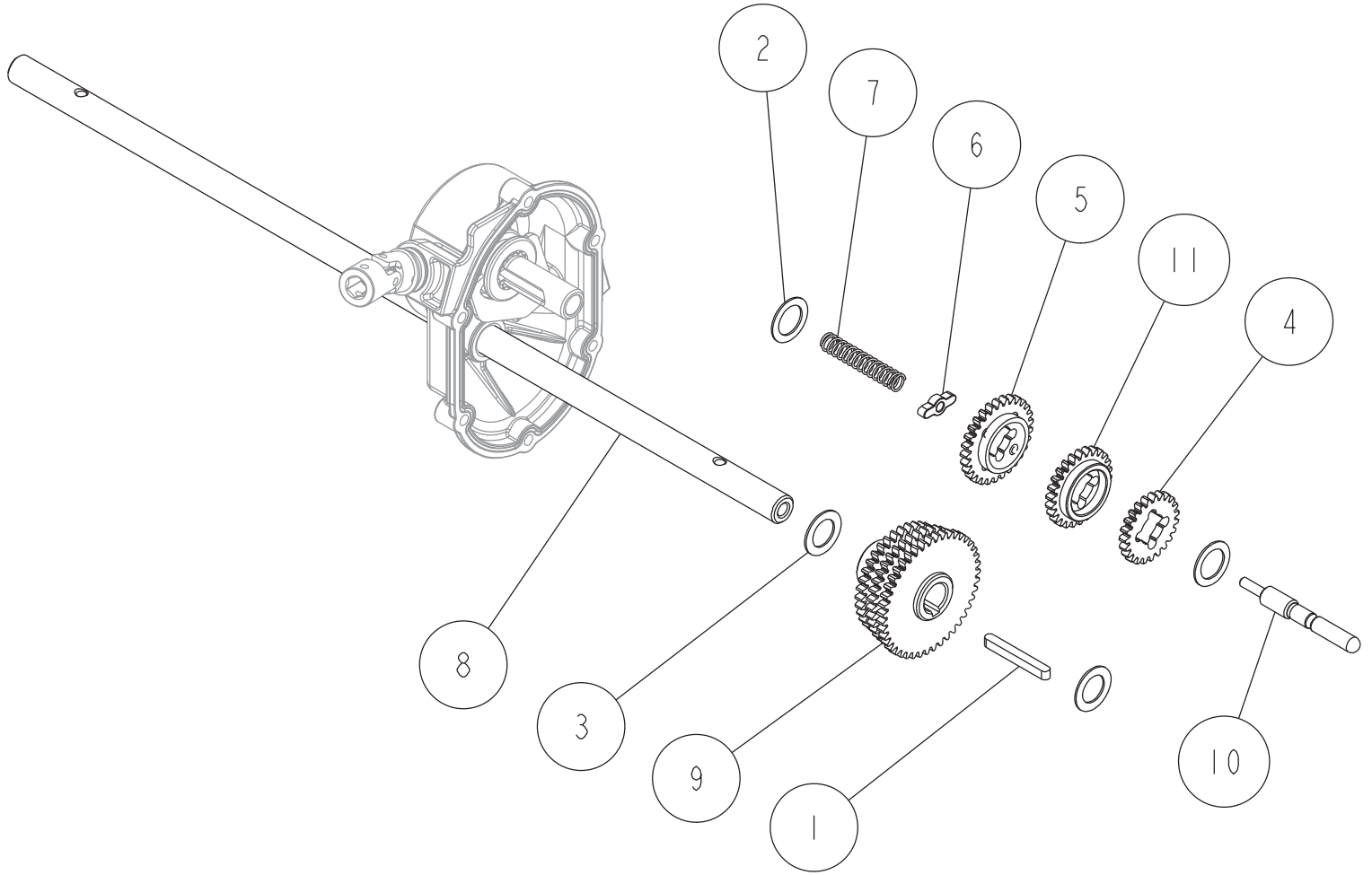
Eingangswelle & inneres Getriebegehäuse



ET-Nummern

Position	Artikelnummer	Beschreibung	Anzahl	Anmerkung
1	89-5131-081404	Wellendichtring KE 8.14.4	1	
2	89-5121-152507	Wellendichtring UE 15.25.7	1	
3	89-5121-102007	Wellendichtring UE 10.20.7	1	
4	89-3512-010150	DBB Buchse 10.15	1	
5	89-3511-015150	DU Buchse 15.15.23F	1	
6	89-3511-012100	DU Buchse 12.10.20F	1	
7	83-1210-352-00	Druckscheibe 10*22*1.0	1	
8	83-1020-355-00	Druckscheibe 12*24*1.0	1	
9	83-1020-351-00	Druckscheibe 10*18*1.0	1	
10	80-1020-515-00	Kardangelenk NC-10-37C1	1	
11	80-1020-119-10	Kupplung für Antrieb	1	
12	80-1020-113-10	Kupplungsgabel	1	
13	0278-00500	Kegelrad 53-Zähne	1	
14	0278-00400	Ritzel-Kegelrad	1	
15	0268-00300	Hauptwelle (3 Gang Getriebe)	1	
16	0268-00100	Getriebegehäuse (Innenseite)	1	(3 Gang Getriebe)

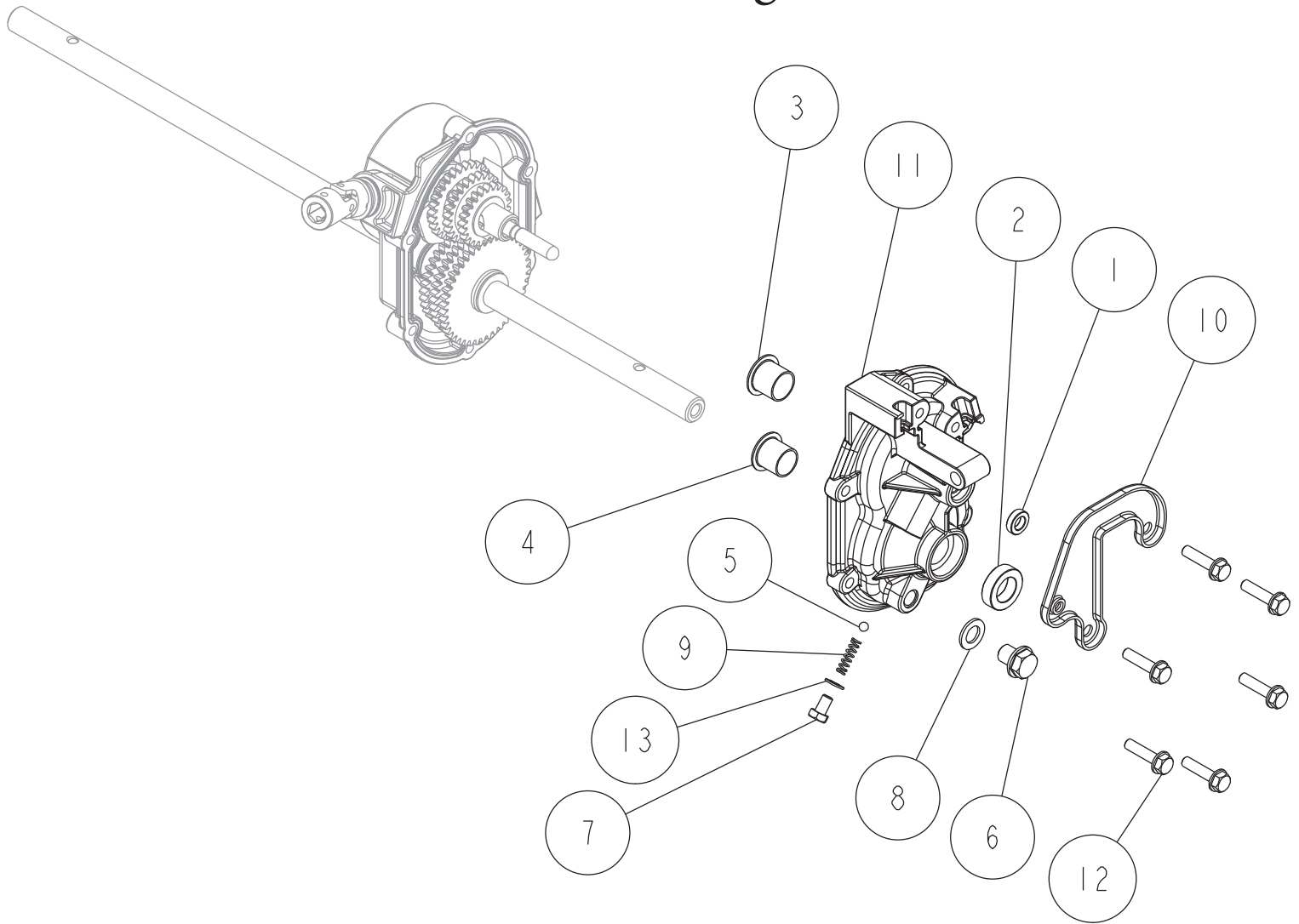
Getriebezahnräder



ET-Nummern

Position	Artikelnummer	Beschreibung	Anzahl	Anmerkung
1	89-2150-050430	Keil 5*43 (Rund)	1	
2	83-1020-363-00	Druckscheibe 16*24*1.0	2	
3	83-1020-361-00	Druckscheibe 15*24*1.0	2	
4	80-1020-123-10	Zahnrad (Low) 23T	1	
5	80-1020-121-10	Zahnrad (High) 29T	1	
6	80-1020-108-00	Schaltführung	1	
7	0268-70200	Schaltfeder	1	
8	0268-01200	Hinterachse (Keil Typ)	1	
9	0268-00600	Achsenzahnrad (Keil Typ)	1	
10	0268-00500	Schaltwelle	1	
11	0268-00400	Zahnrad 26T	1	

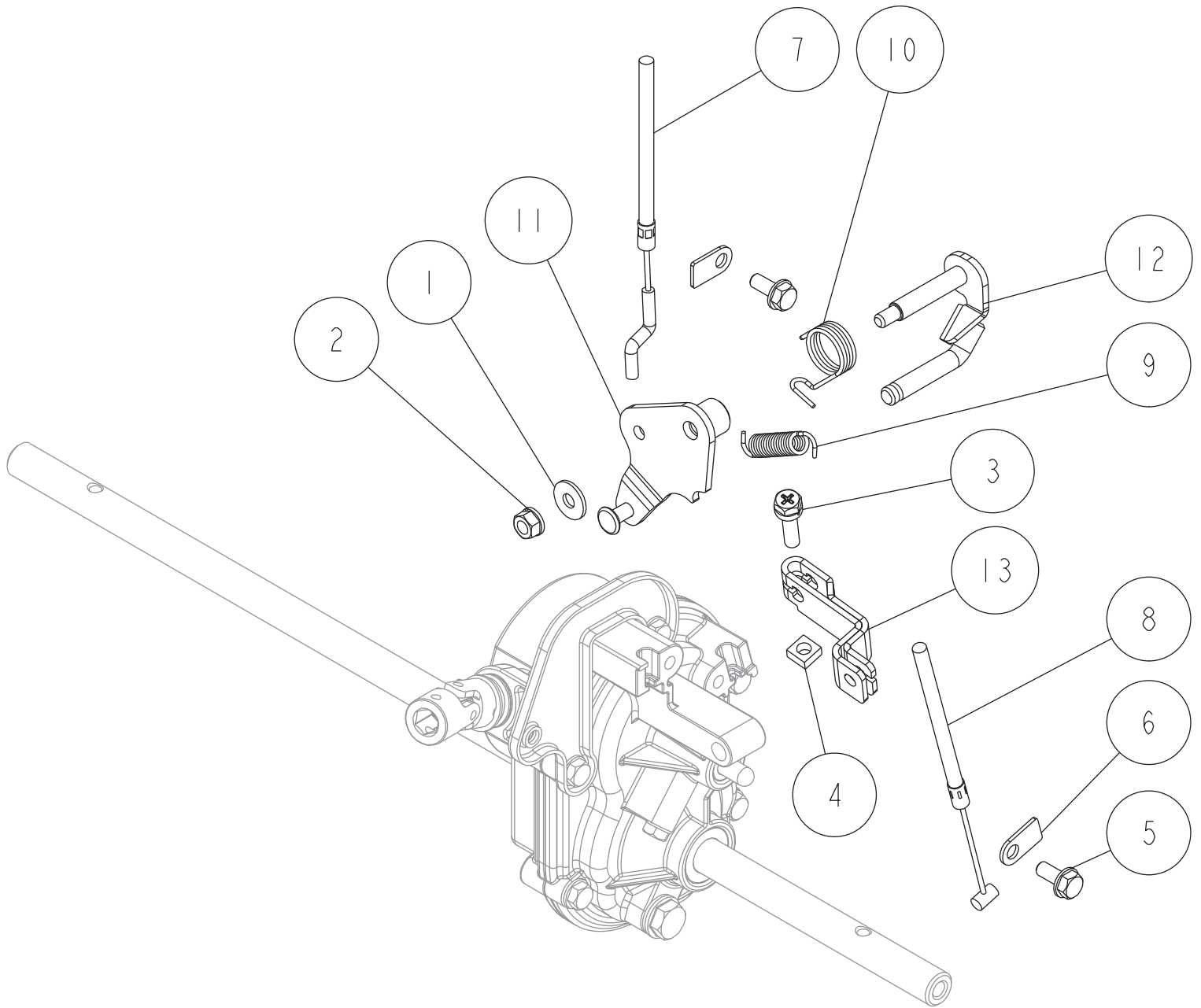
Äußeres Getriebegehäuse



ET-Nummern

Position	Artikelnummer	Beschreibung	Anzahl	Anmerkung
1	89-5131-081404	Wellendichtring KE 8.14.4	1	
2	89-5121-152507	Wellendichtring UE 15.25.7	1	
3	89-3511-016150	DU Buchse 16.15.24F	1	
4	89-3511-015150	DU Buchse 15.15.23F	1	
5	89-3410-050000	Stahlkugel 5.0	1	
6	89-1254-100122	Bundschraube M10*12 P=1.25	1	
7	89-1111-060103	Sechskantschraube M6*10	1	
8	83-1020-349-00	Kupferring 10.5*18*1.6	1	
9	0268-70400	Schaltfeder	1	
10	0268-00700	Halter C	1	
11	0268-00200	Getriebegehäuse (Außenseite)	1	(3 Gang Getriebe)
12	0208-73800	Sechskantschraube M6*25	6	
13	0013-70800	Kupferring 6	1	

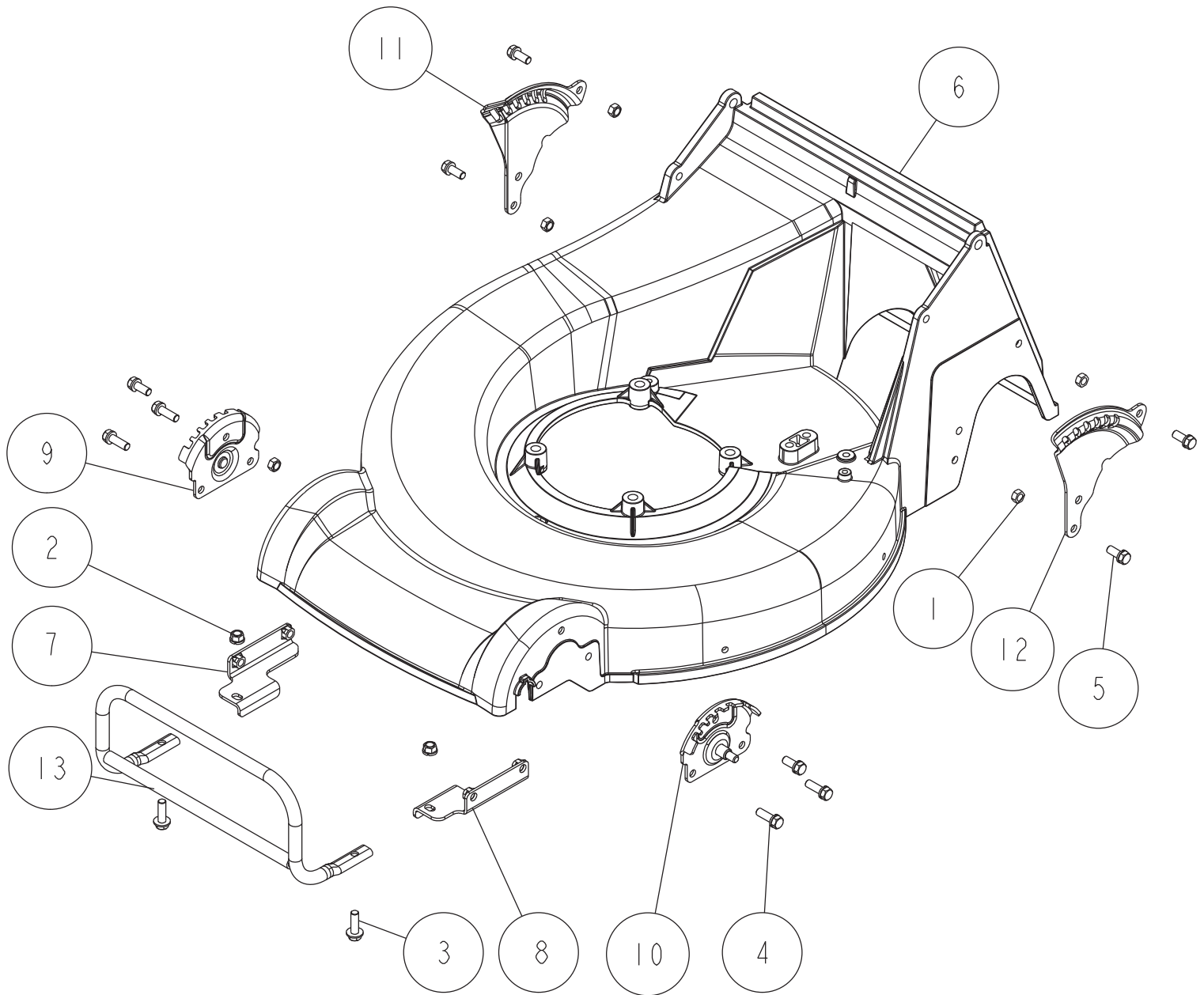
Anbauteile Getriebe



ET-Nummern

Position	Artikelnummer	Beschreibung	Anzahl	Anmerkung
1	89-1713-060002	Unterlegscheibe 6 (Groß)	1	
2	89-1541-060002	Sechskantmutter (SW) M6	1	
3	89-1144-060253	Schraube mit Kreuzkopf (PW.SW) M6*25	1	
4	83-1020-198-00	Viereckmutter M6	1	
5	83-1020-148-00	Schneidschraube M6*14	2	
6	80-1515-186-00	Bowdenzughalter	2	
7	0268-71300	Bowdenzug Gangwechsel	1	
8	0268-71200	Bowdenzug Antriebszuschaltung	1	
9	0268-70300	Rückzugsfeder Gangwechsel	1	
10	0268-70100	Schenkelfeder für Wechselarm B	1	
11	0268-01100	Wechselarm B CMP	1	
12	0268-00900	Wechselarm A CMP	1	
13	0268-00800	Kupplungsarm	1	

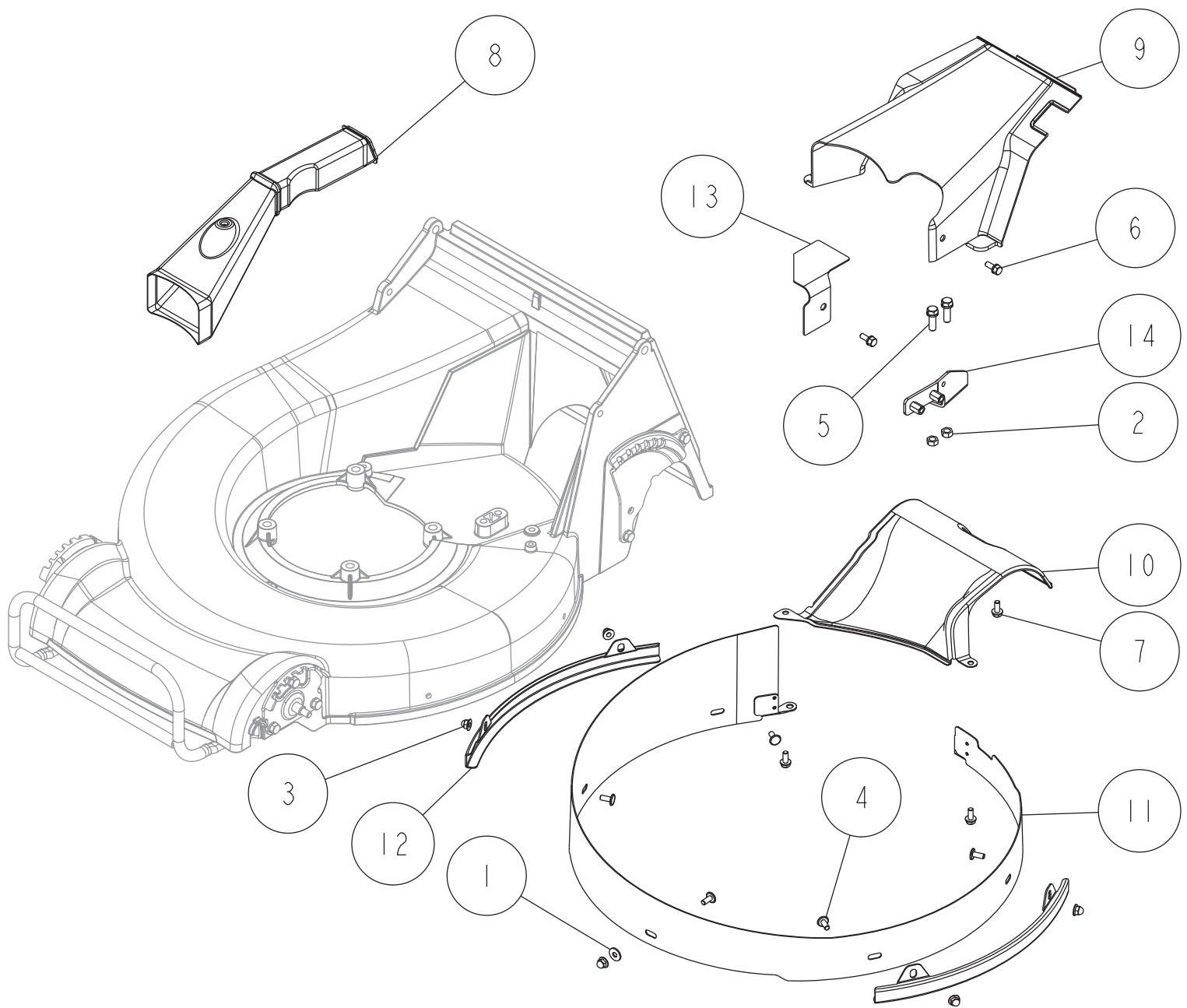
Mähgehäuse



ET-Nummern

Position	Artikelnummer	Beschreibung	Anzahl	Anmerkung
1	89-1611-080043	Mini Sechskantmutter M8	6	
2	89-1543-080002	Mini Sechskantmutter (SW) M8	2	
3	89-1253-080252	Mini Sechskantschraube mit Flansch (8T) M8*25	2	
4	89-1238-080252	Mini Sechskantschraube (SW) M8*25	4	
5	89-1238-080203	Mini Sechskantschraube (SW) M8*20	6	
6	0278-51112	Mähgehäuse Alu GR537 Pro	1	rot
7	0278-2130H	Halteplatte für Stoßstange rechts	1	grau Metallic
8	0278-2120H	Halteplatte für Stoßstange links	1	
9	0268-3440H	Höhenverstellplatte vorne rechts 6 Pos.	1	grau Metallic
10	0268-3430H	Höhenverstellplatte vorne links 6 Pos.	1	grau Metallic
11	0268-3420H	Höhenverstellplatte hinten rechts 6 Pos.	1	grau Metallic
12	0268-3410H	Höhenverstellplatte hinten links 6 Pos.	1	grau Metallic
13	0230-2080H	Stoßstange	1	grau Metallic

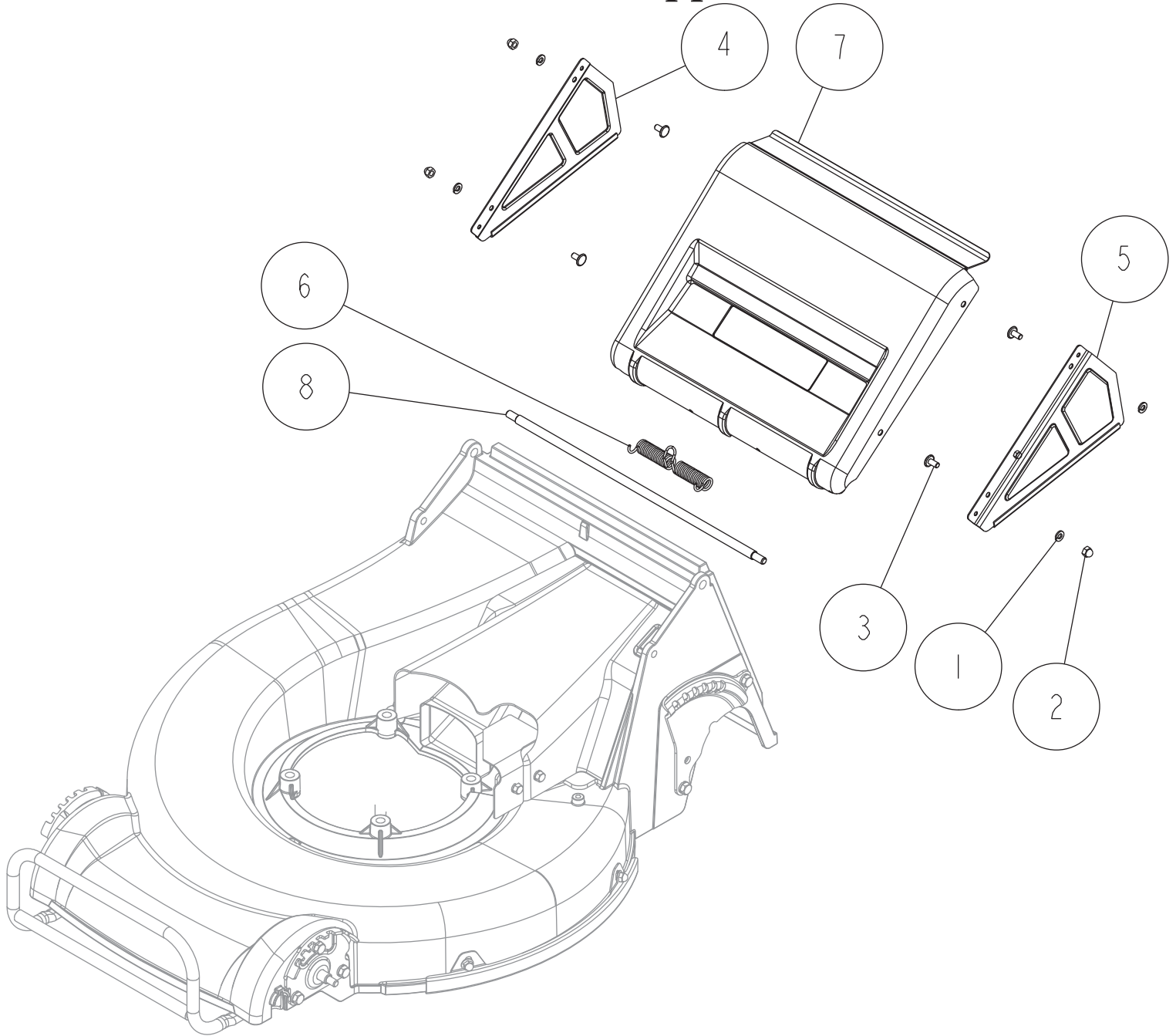
Steinschlagschutz & Graskanal



ET-Nummern

Position	Artikelnummer	Beschreibung	Anzahl	Anmerkung
1	89-1713-060002	Unterlegscheibe 6 (Groß)	1	
2	89-1611-080043	Mini Sechskantmutter M8	2	
3	89-1581-060042	Sechskanthutmutter mit Flansch M6	5	
4	89-1390-060142	Geschweißte Schraube M6*14	5	
5	89-1238-080252	Schraube (SW) M8*25	2	
6	89-1144-060163	Sechskantschraube mit Kreuzkopf (PW.SW) M6*16	2	
7	83-1020-148-00	Schneidschraube M6*14	3	
8	0278-74300	Abluftkanal	1	
9	0278-74200	Abdeckung für Getriebe	1	
10	0278-5040H	Grasführung 535	1	grau Metallic
11	0278-2060H	Steinschlagschutz	1	grau Metallic
12	0268-6020H	Seitlicher Schutz 6 Pos.	2	grau Metallic
13	0268-6010H	Abdeckung für Bowdenzug	1	grau Metallic
14	0230-6020H	Halter für Sicherungsarm A	1	grau Metallic

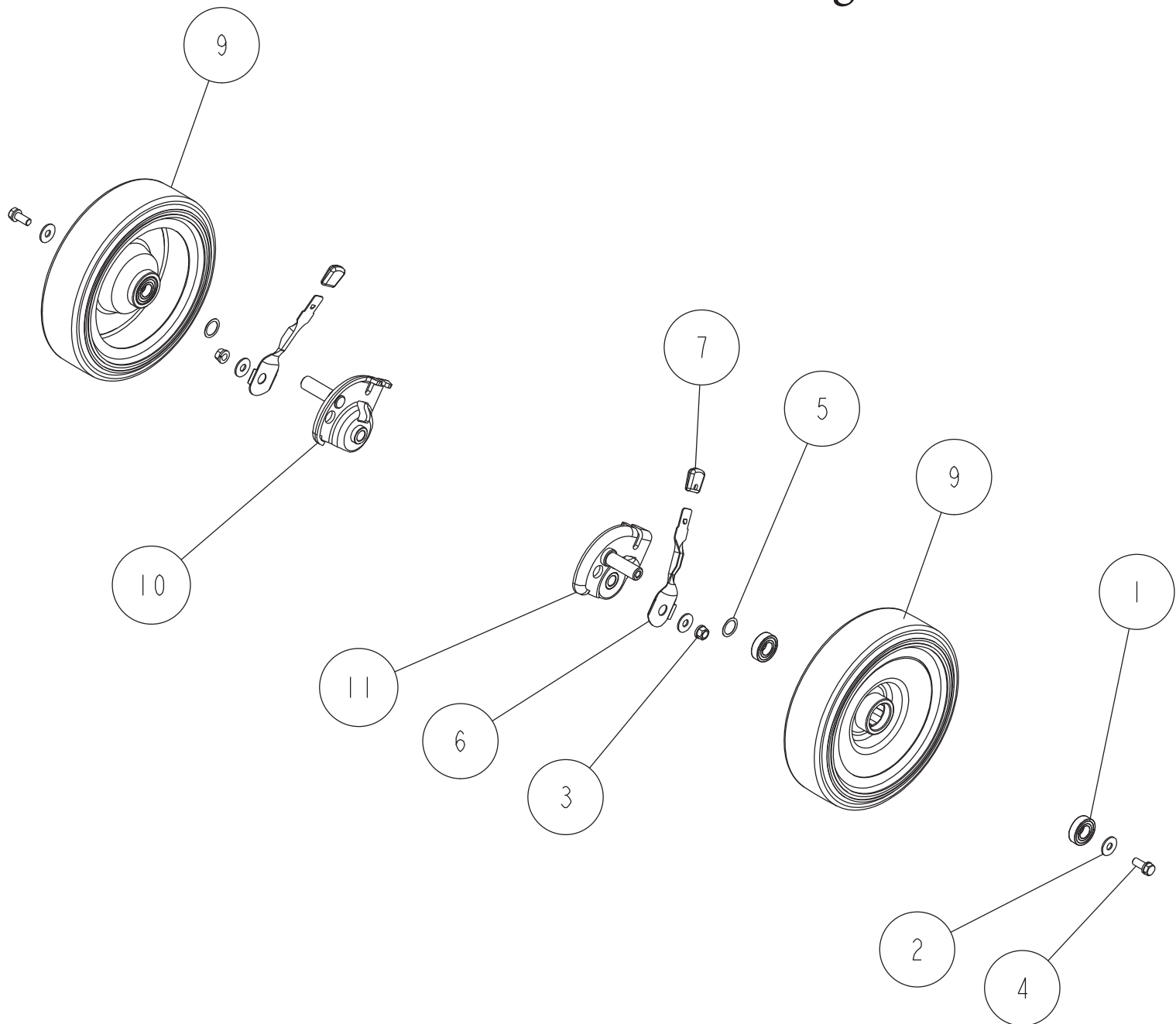
Auswurfklappe



ET-Nummern

Position	Artikelnummer	Beschreibung	Anzahl	Anmerkung
1	89-1750-060003	Federring 6	4	
2	89-1571-060043	Sechskanthutmutter M6	4	
3	89-1390-060123	Geschweißte Schraube M6*12	4	
4	80-1020-755-21	Seitenabdeckung rechts	1	weiß
5	80-1020-754-21	Seitenabdeckung links	1	weiß
6	80-1020-753-00	Feder für Deflektor	1	
7	0278-50801	Auswurfdeflektor	1	weiß
8	0278-20700	Welle für Deflektor	1	

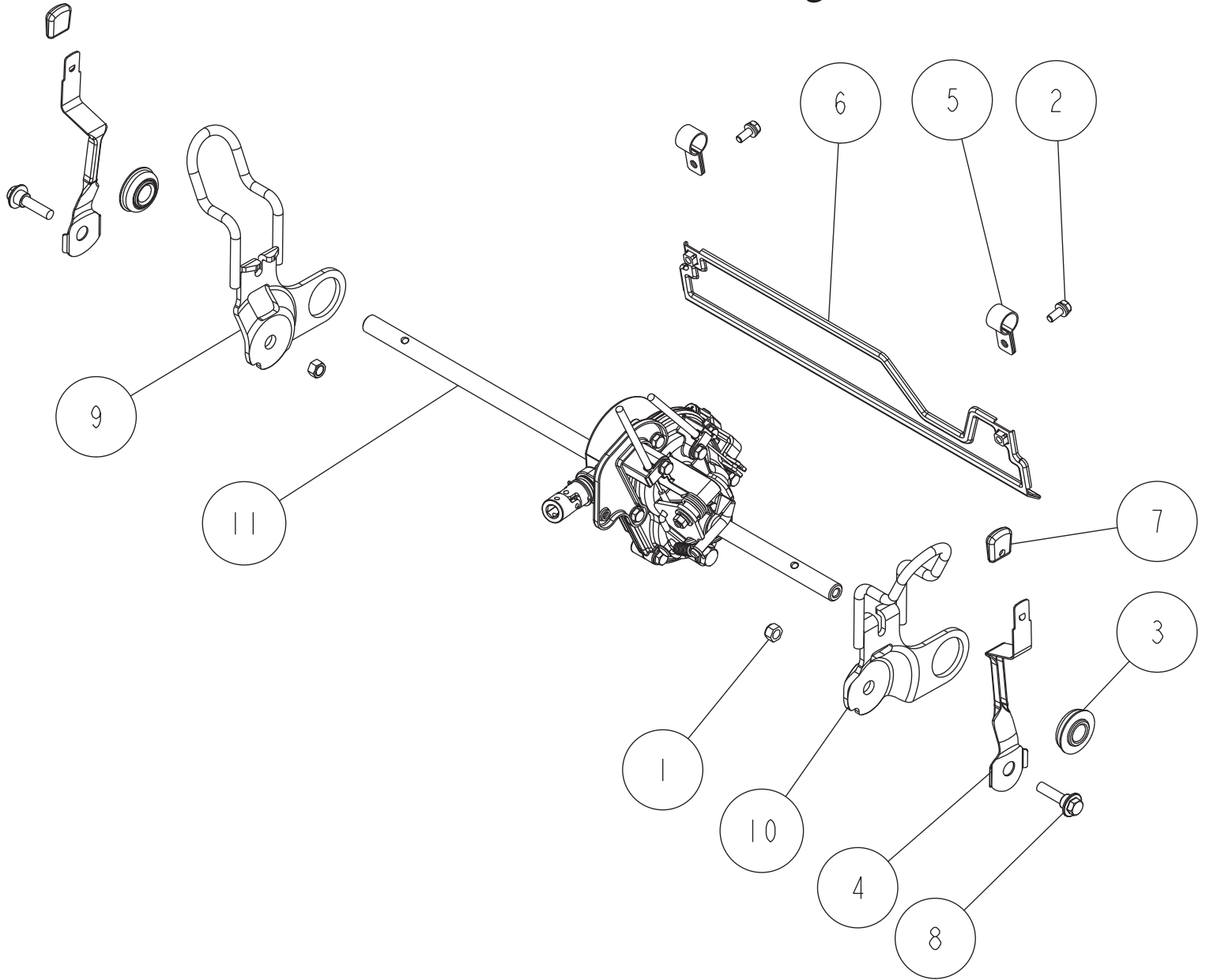
Vorderräder & Höhenverstellung vorne



ET-Nummern

Position	Artikelnummer	Beschreibung	Anzahl	Anmerkung
1	89-3115-060024	Kugellager 6002 2RS	4	
2	89-1713-080003	Unterlegscheibe 8 (Groß)	4	
3	89-1561-080003	Mini Sechskantmutter, Klemmteil Metall M8	2	
4	89-1238-080203	Mini Sechskantschraube (SW) M8*20	2	
5	83-1020-359-00	Wellscheibe 16	2	
6	80-1022-424-00	Arretierhebel für Vorderräder	2	
7	80-1020-426-10	Kappe für Arretierung	2	schwarz
9	0268-30100	Vorderrad Kpl. 203mm	2	inkl. 1,8,9
10	0268-3120H	Vorderradverstellung rechts 537 Pro	1	grau Metallic
11	0268-3110H	Vorderradverstellung links 537 Pro	1	grau Metallic

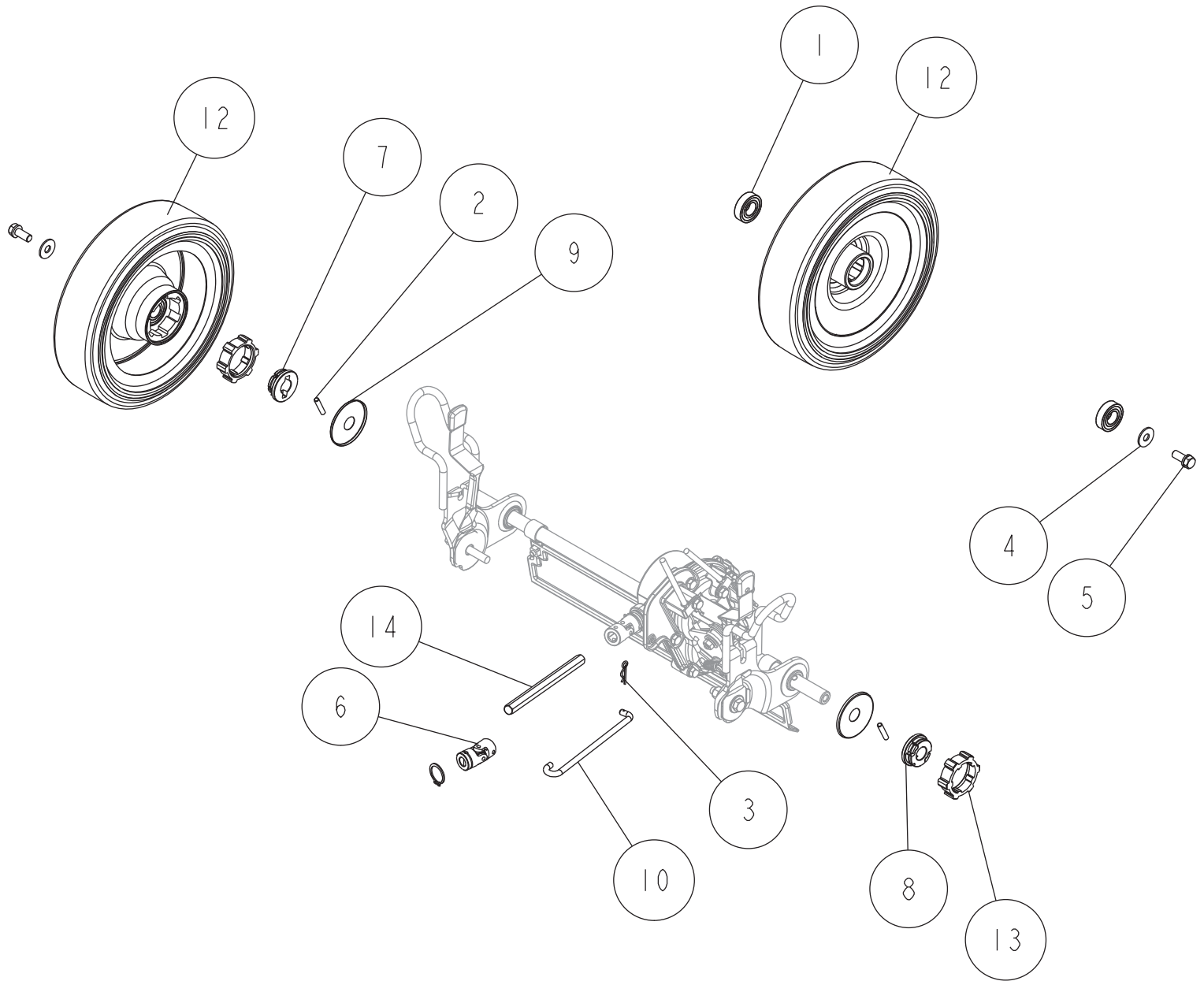
Getriebe & Höhenverstellung hinten



ET-Nummern

Position	Artikelnummer	Beschreibung	Anzahl	Anmerkung
1	89-1561-080003	Mini Sechskantmutter, Klemmteil Metall M8	2	
2	89-1144-060163	Sechskantschraube mit Kreuzkopf (PW.SW) M6*16	2	
3	0268-75400	Lager ND-02S	2	
4	80-1022-425-00	Arretierhebel für Hinterräder	2	
5	80-1020-793-10	Halter für Schutz	2	
6	80-1020-792-0H	Schutz	1	grau Metallic
7	80-1020-426-10	Kappe für Arretierung	2	schwarz
8	0278-70700	Schraube für Arretierhebel	2	
9	0268-3480H	Hinterradverstellung rechts 357 Pro 6 Pos.	1	grau Metallic
10	0268-3470H	Hinterradverstellung links 357 Pro 6 Pos.	1	grau Metallic
11	0268-01000	3 Gang Getriebe Kpl.	1	

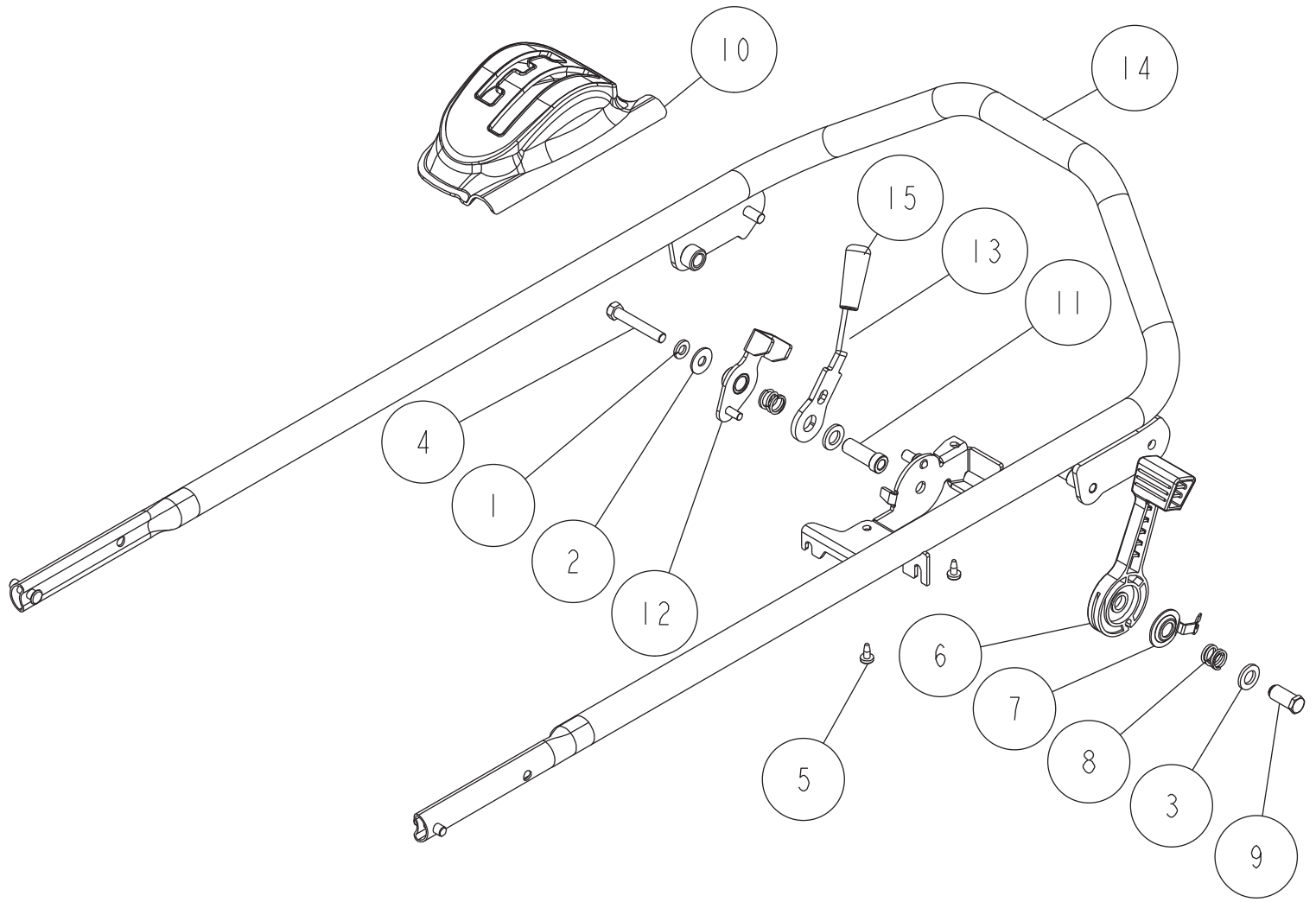
Hinterräder & Kardanantrieb



ET-Nummern

Position	Artikelnummer	Beschreibung	Anzahl	Anmerkung
1	89-3115-060024	Kugellager 6002 2RS	4	
2	89-2142-050250	Stift 5*25	2	
3	89-2131-080002	Federstecker 8	1	
4	89-1713-080003	Unterlegscheibe 8 (Groß)	2	
5	89-1238-080203	Mini Sechskantschraube (SW) M8*20	2	
6	80-1020-515-00	Kardangelenk NC-10-37C1	1	
7	80-1020-459-00	Radfreilauf rechts	1	
8	80-1020-458-00	Radfreilauf links	1	
9	80-1020-433-00	Konische Federscheibe	2	
10	0268-50300	Sicherungsarm 142L 6 Pos.	1	
12	0268-30200	Aluminium Hinterrad 203mm	2	inkl. 1,11,12
13	0268-30510	Führung für Radfreilauf	2	
14	0268-03500	Antriebswelle 145L 6 Pos.	1	

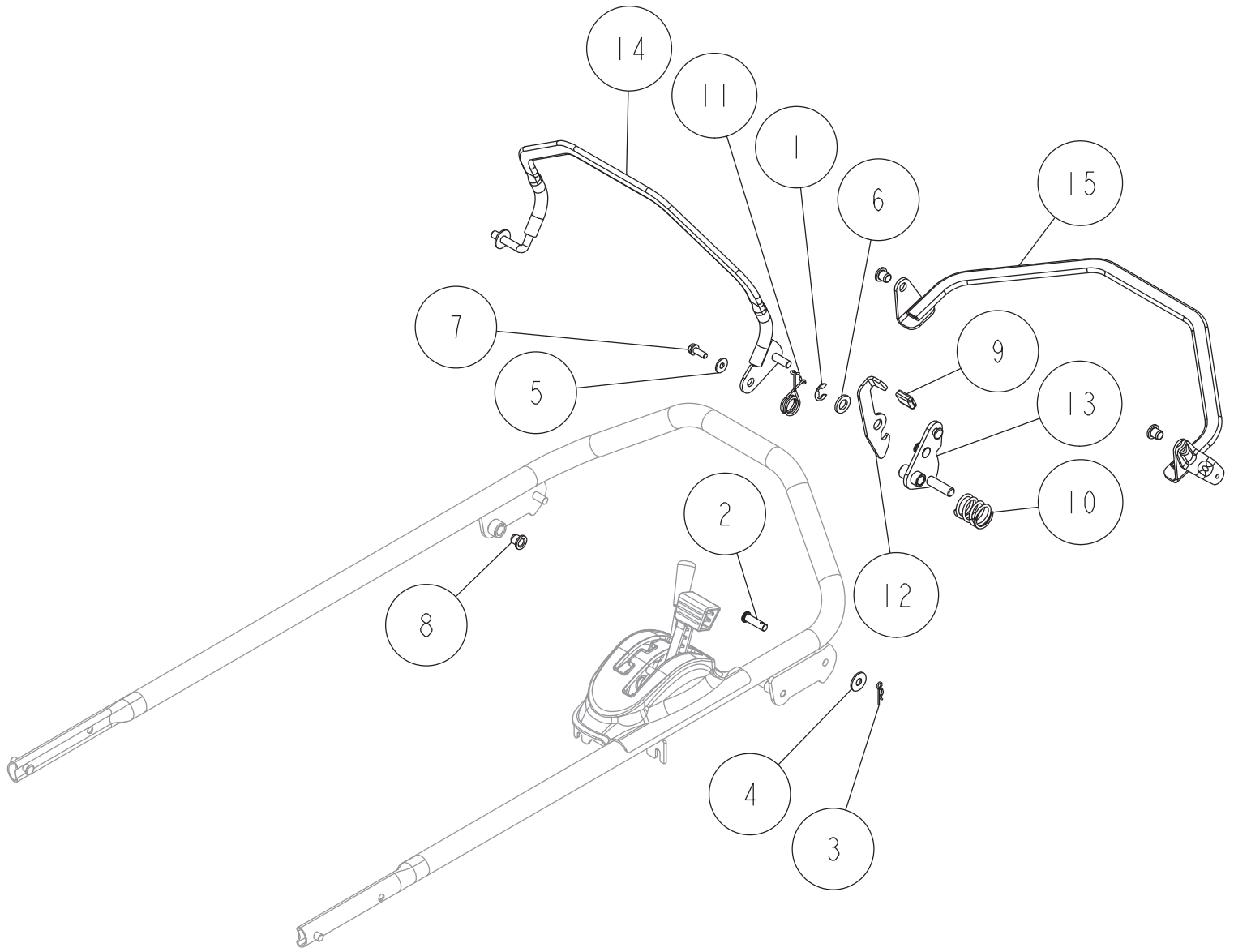
Gas- & Schalthebel



ET-Nummern

Position	Artikelnummer	Beschreibung	Anzahl	Anmerkung
1	89-1750-080003	Federring 8	1	
2	89-1713-080003	Unterlegscheibe 8 (Groß)	1	
3	89-1711-120003	Unterlegscheibe 12	2	
4	89-1213-080553	Mini Sechskantschraube (8T) M8*55	1	
5	89-1161-050123	Schneidschraube 5*12	5	
6	80-1020-265-00	Gashebel (H)	1	
7	80-1020-264-00	Kontrollscheibe	1	
8	80-1020-263-00	Feder für Gashebel	2	
9	80-1020-262-00	Schraube für Gashebel	1	
10	0268-11100	Abdeckung für Bedienelemente	1	weiß
11	0268-10900	Innerer Abstandshalter	1	
12	0268-10601	Bowdenzugarm Kpl.	1	weiß
13	0268-10500	Schalthebel	1	
14	0268-10101	Oberer Holm GR537/538	1	weiß
15	0317-71700	Griff für Schalthebel	1	

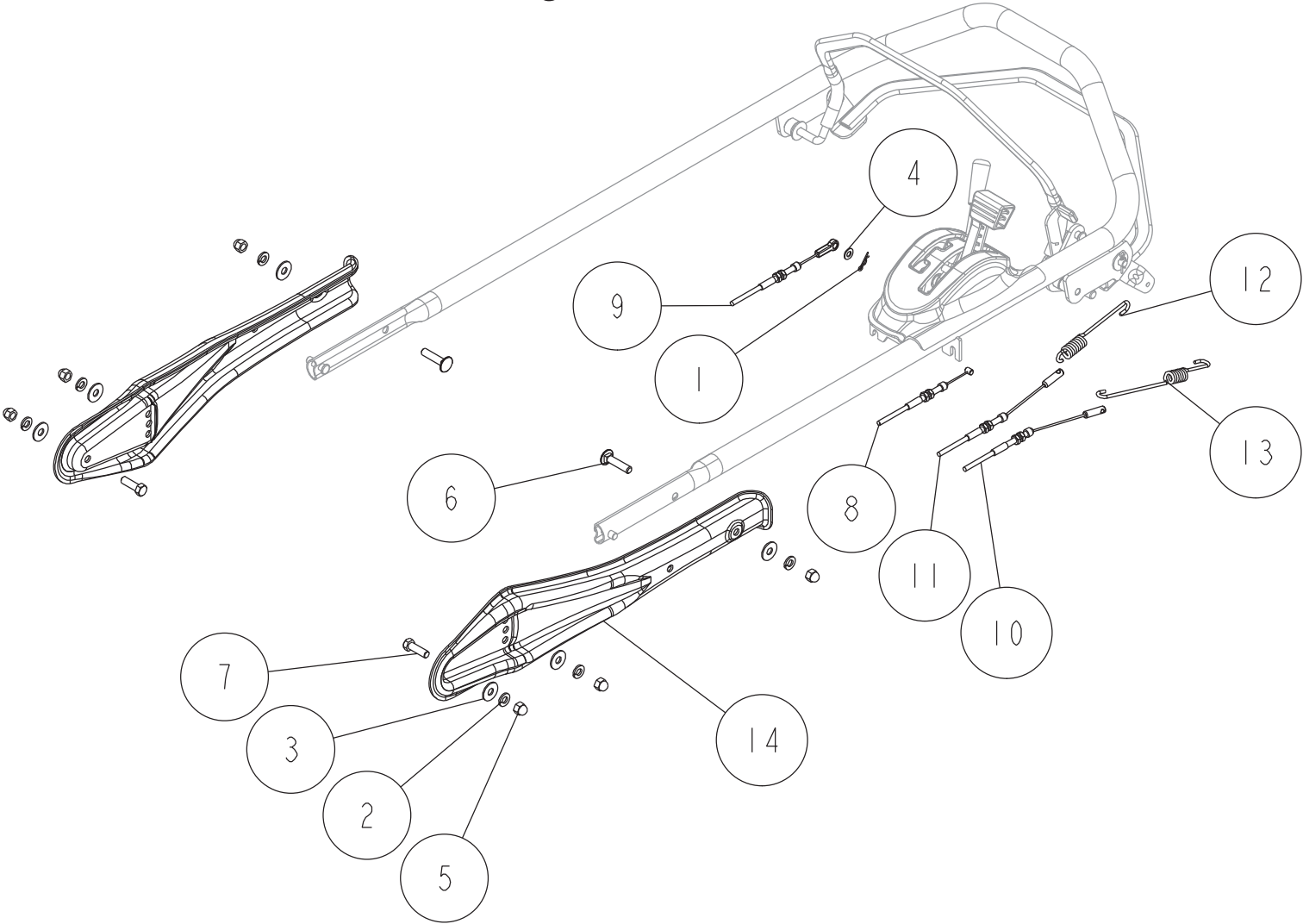
Zuschalthebel Messer & Antrieb



ET-Nummern

Position	Artikelnummer	Beschreibung	Anzahl	Anmerkung
1	89-2521-000100	E Typ Sicherungsring 10	1	DIN 6799
2	89-2181-080282	Flachkopfstift 8*28	1	
3	89-2131-080002	Federstecker 8	1	
4	89-1713-080003	Unterlegscheibe 8 (Groß)	1	
5	89-1713-060002	Unterlegscheibe 6 (Groß)	1	
6	89-1711-120003	Unterlegscheibe 12	1	
7	89-1135-060182	Sechskantschraube (SW) M6*18	1	
8	80-1020-243-00	Buchse für Kupplungsbügel	3	
9	0305-70200	Kappe für Sperrhebel	1	
10	0268-70800	Dämpfungsfeder	1	
11	0268-70500	Schenkelfeder für Sperrarm	1	
12	0268-10700	Sperrarm	1	
13	0268-10400	Kupplungsarm Kpl.	1	
14	0268-10302	Zuschalthebel Messer GR537/538	1	rot
15	0268-1020H	Zuschalthebel Antrieb GR537/538	1	

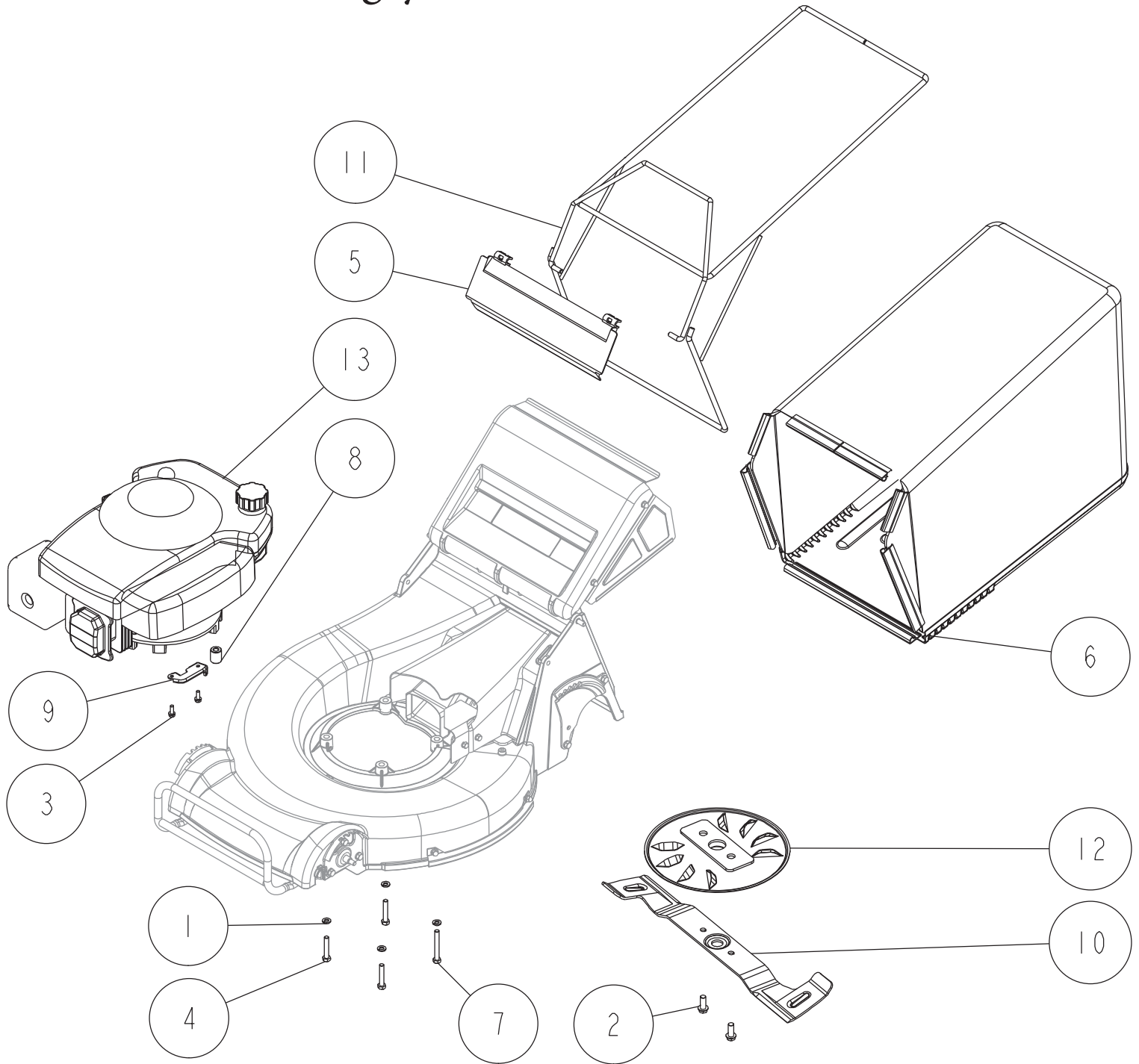
Bowdenzüge & Holmaufnahme



ET-Nummern

Position	Artikelnummer	Beschreibung	Anzahl	Anmerkung
1	89-2131-060002	Federstecker 6	1	
2	89-1750-080003	Federring 8	6	
3	89-1713-080003	Unterlegscheibe 8 (Groß)	6	
4	89-1711-060002	Unterlegscheibe 6	1	
5	89-1671-080043	Mini Sechskanthutmutter M8	6	
6	0268-75100	Schraube für Holm M8*35	2	
7	89-1213-080252	Mini Sechskantschraube (8T) M8*25	2	
8	0268-71400	Gasbowdenzug	1	
9	0268-71300	Bowdenzug Gangwechsel	1	
10	0268-71200	Bowdenzug Antriebszuschaltung	1	
11	0268-71100	Bowdenzug für Zuschaltung Messer	1	
12	0268-70700	Feder für Messerzuschaltung 110	1	
13	0268-70600	Feder für Antriebszuschaltung 154	1	
14	0268-1080H	Holmaufnahme	2	grau Metallic

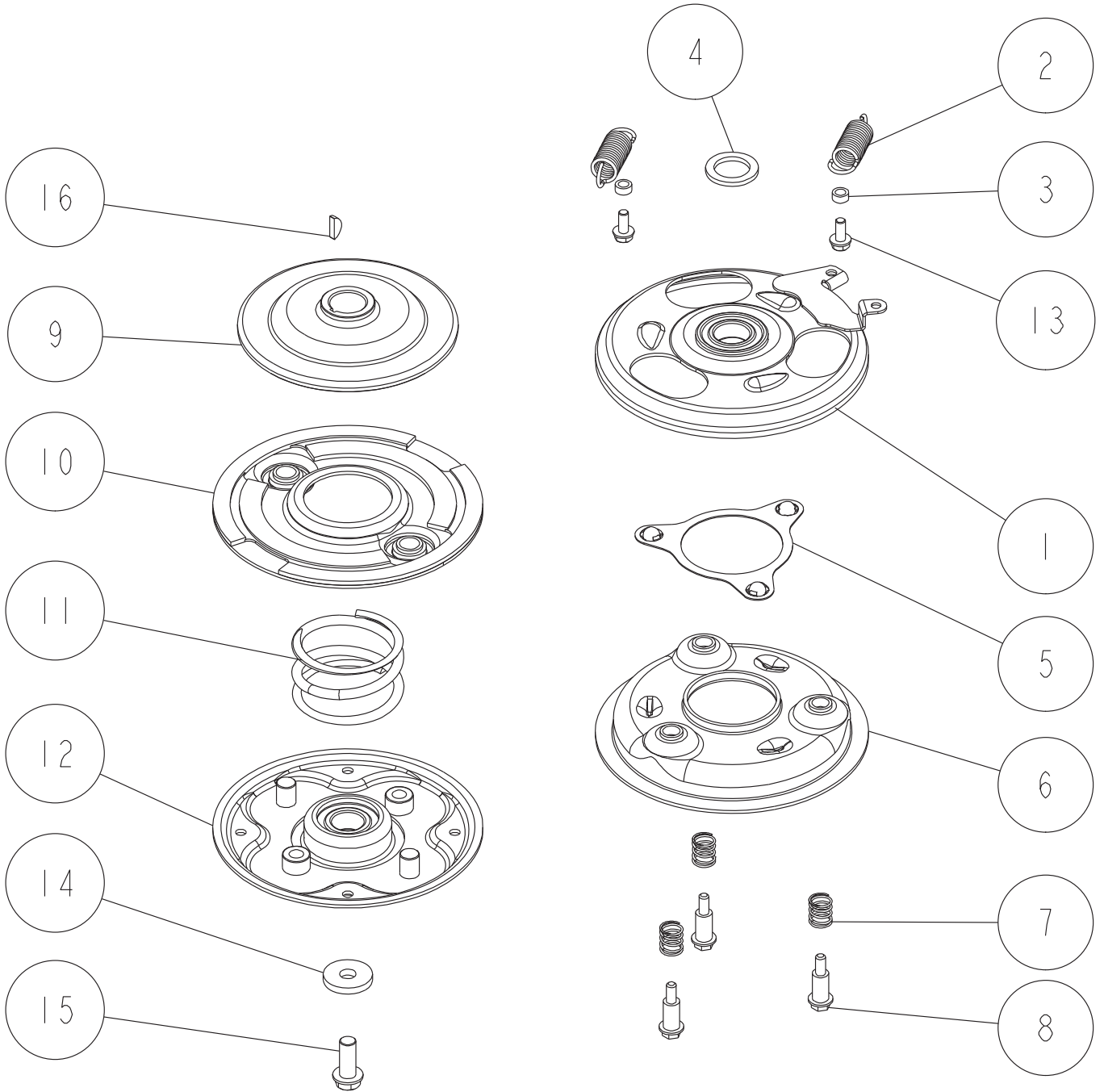
Fangsystem, Messer & Motor



ET-Nummern

Position	Artikelnummer	Beschreibung	Anzahl	Anmerkung
1	89-1750-080003	Federring 8	4	
2	89-1254-100252	Mini Sechskantschraube mit Flansch M10*25 P=1.25	2	
3	83-1020-148-00	Schneidschraube M6*14	2	
4	83-1020-116-00	Schraube 5/16-24*45UNF (H)	3	
5	80-1022-854-00	Klappe für Fangsack	1	
6	0278-77200	Fangsack DB 80	1	Schwarz
7	0278-70800	Schraube 5/16-24*63UNF (H)	1	
8	0278-50500	Buchse für Motorbefestigung	1	
9	0278-5030H	Aufnahme für Bowdenzug	1	grau Metallic
10	0268-72110	Windflügelmesser	1	
11	0268-2010H	Fangsackrahmen	1	grau Metallic
12	0222-5010H	Lüfterscheibe	1	grau Metallic
13	GXV160H2-SFE1	Motor Honda GXV160H2-SFE1	1	

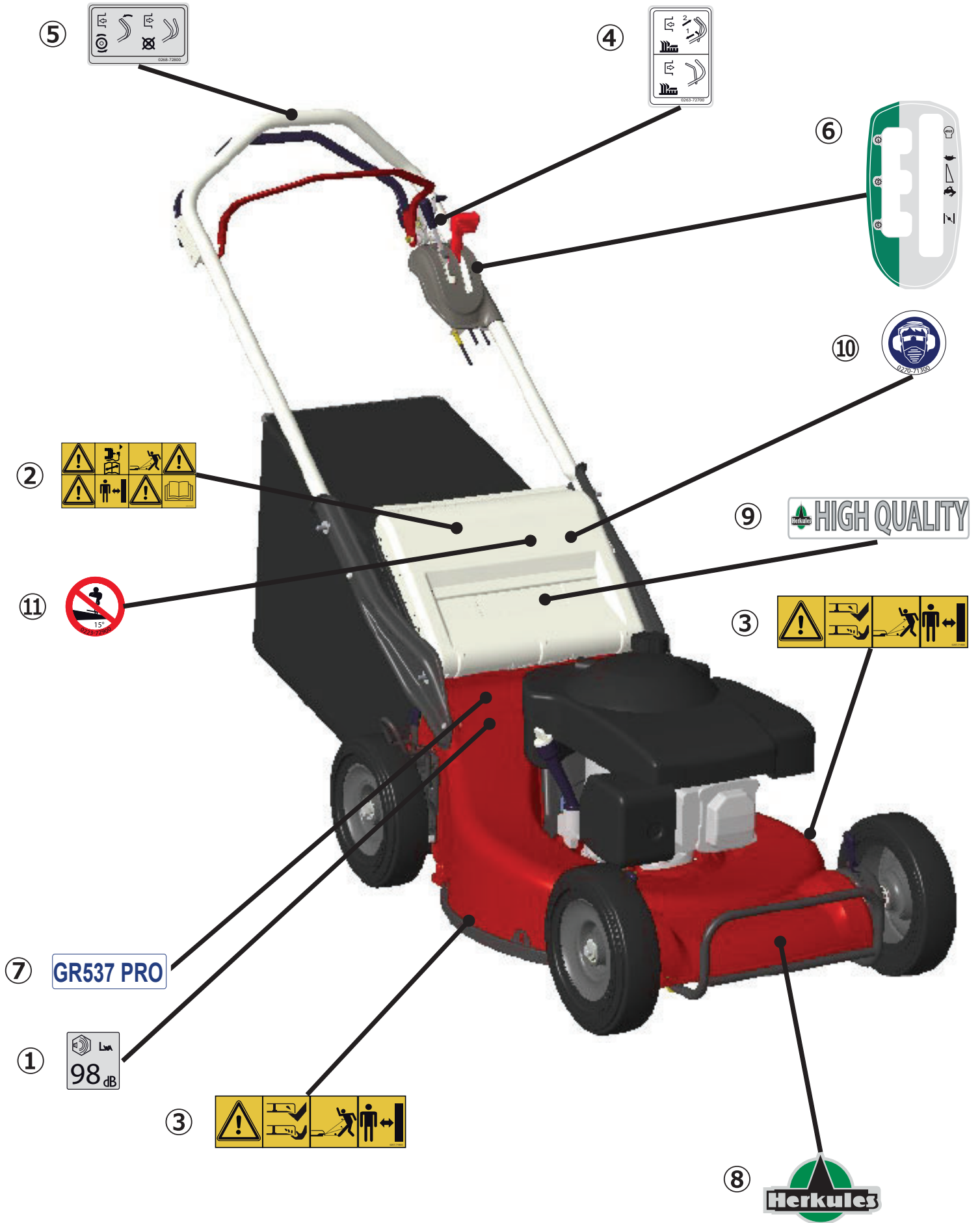
Messerkupplung



ET-Nummern

Position	Artikelnummer	Beschreibung	Anzahl	Anmerkung
1	0278-70600	Kugelsteuerplatte (H)	1	
2	80-1020-871-00	Rückzugsfeder für Kupplung (H)	2	
3	80-1020-872-00	Buchse (H)	2	
4	80-1020-874-00	Druckscheibe (H)	1	
5	80-1020-877-00	Kugelhalterung (H)	1	
6	80-1020-878-00	Kupplungsgehäuse Kpl. (H)	1	
7	80-1020-881-00	Feder (H)	3	
8	80-1020-882-00	Bolzen (H)	3	
9	80-1020-883-00	Kupplungsscheibe (H)	1	
10	80-1020-884-00	Kupplungsbelagträger Kpl. (H)	1	
11	80-1020-886-00	Kupplungsfeder (H)	1	
12	80-1020-887-00	Kupplungsgehäuse Kpl. (H)	1	
13	83-1020-148-00	Schneidschraube M6*14	2	
14	83-1020-323-00	Scheibe 10*30*4.5	1	
15	89-1254-100252	Mini Sechskantschraube mit Flansch M10*25 P=1.25	1	
16	89-2160-040160	Scheibenfeder 4*16*6.5	1	
17	0278-74800	Messerkupplung Kpl. GR Modelle	1	inkl. 1 —16

Aufkleber



ET-Nummern

Position	Artikelnummer	Beschreibung	Anzahl	Anmerkung
1	80-1020-933-00	Aufkleber, Lautstärke 98db	1	
2	0223-76100	Aufkleber, Kombiwarnung (Groß)	1	
3	0257-71800	Aufkleber, Kombiwarnung (Mitte)	2	
4	0268-72700	Aufkleber, Bedienung Messerzu- schaltung	1	
5	0268-72800	Aufkleber, Antriebszuschaltung	1	
6	0268-72900	Aufkleber, Bedienung Schaltung & Gas	1	
7	0268-73200	Aufkleber, Modell GR537Pro	1	
8	81167	Aufkleber,	1	
9	81169	Aufkleber, High Quality	1	
10	0270-71300	Aufkleber, Schutzausrüstung	1	
11	0270-71400	Aufkleber, Hangverbot >15°	1	