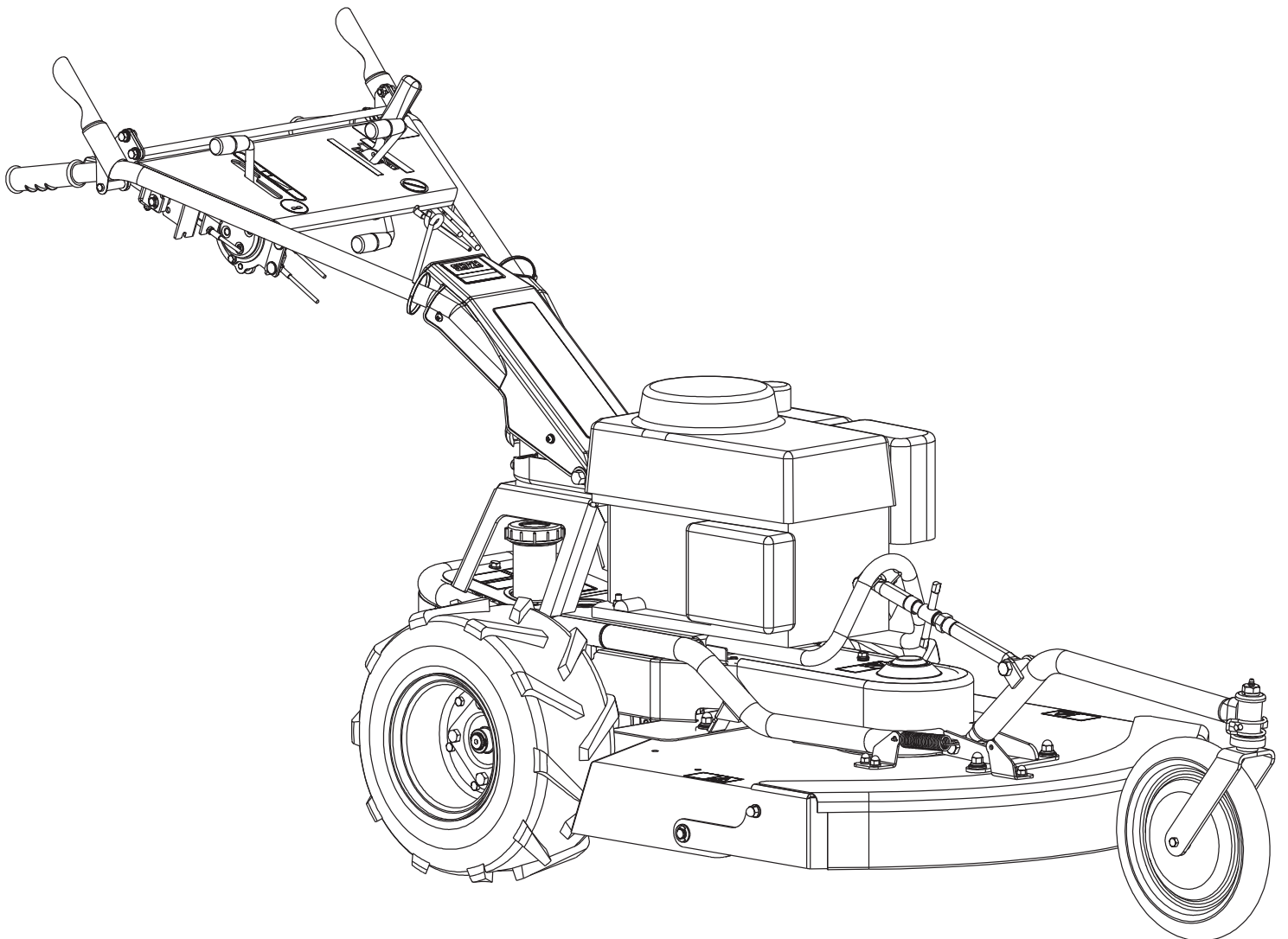
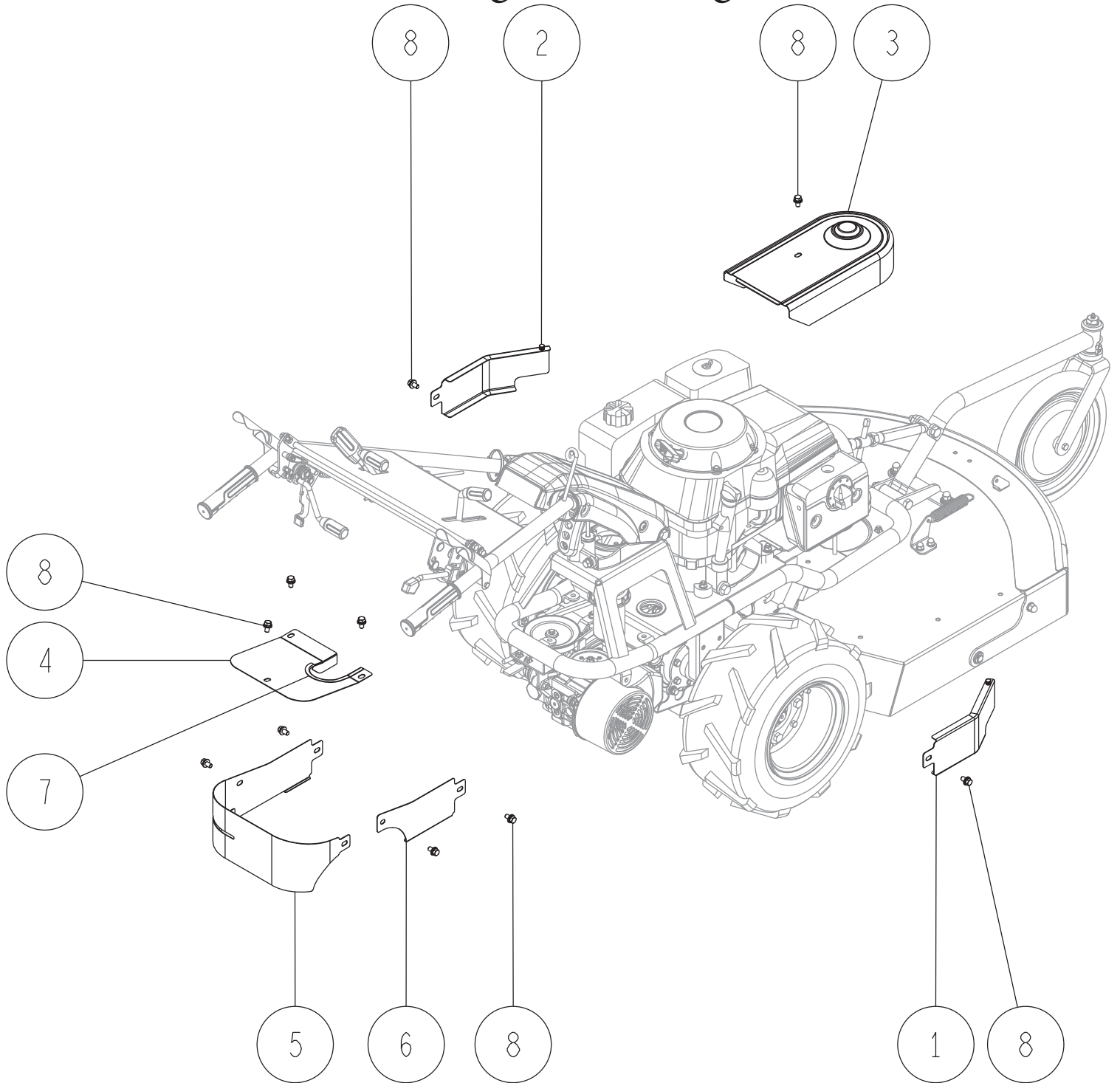


Ersatzteilliste SH72
Artikel Nummer SH72102
Seriennummer
ab WN20M00023



Wartungsabdeckungen	4
ET-Nummern	5
Befestigung für Holm & Räder	6
ET-Nummern	7
Hintere Bereifung.	8
ET-Nummern	9
Keilriemen & Befestigung Mähdeck	10
ET-Nummern	11
Motor Honda GXV390UT2	12
ET-Nummern	13
Spannrolle & Bremse Messerkeilriemen	14
ET-Nummern	15
Spannrolle Antrieb & Rahmen	16
ET-Nummern	17
Vorderrad	18
ET-Nummern	19
Anbauteile Mähdeck	20
ET-Nummern	21
Mähgehäuse & Messer	22
ET-Nummern	23
Bedienung-1	24
ET-Nummern	25
Bedienung-2	26
ET-Nummern	27
Bedienung-3	28
ET-Nummern	29
Bedienung-4	30
ET-Nummern	31
Bedienung-5 & Holm	32
ET-Nummern	33
Getriebebremse	34
ET-Nummern	35
Lüfterabdeckung	36
ET-Nummern	37
Anbauteile Getriebe	38
ET-Nummern	39
Achsgehäuse links	40
ET-Nummern	41
Schaltgabel Diff. & Getriebegehäuse rechts	42
ET-Nummern	43
Getriebezahnräder	44
ET-Nummern	45
Differential links	46
ET-Nummern	47
Differential rechts.	48
ET-Nummern	49
Eingangswelle	50
ET-Nummern	51
Achsgehäuse & Getriebegehäuse links.	52
ET-Nummern	53
Ausgleichsbehälter für HST	54
ET-Nummern	55
HST KYB	56
ET-Nummern	57
Aufkleber	58
ET-Nummern	59

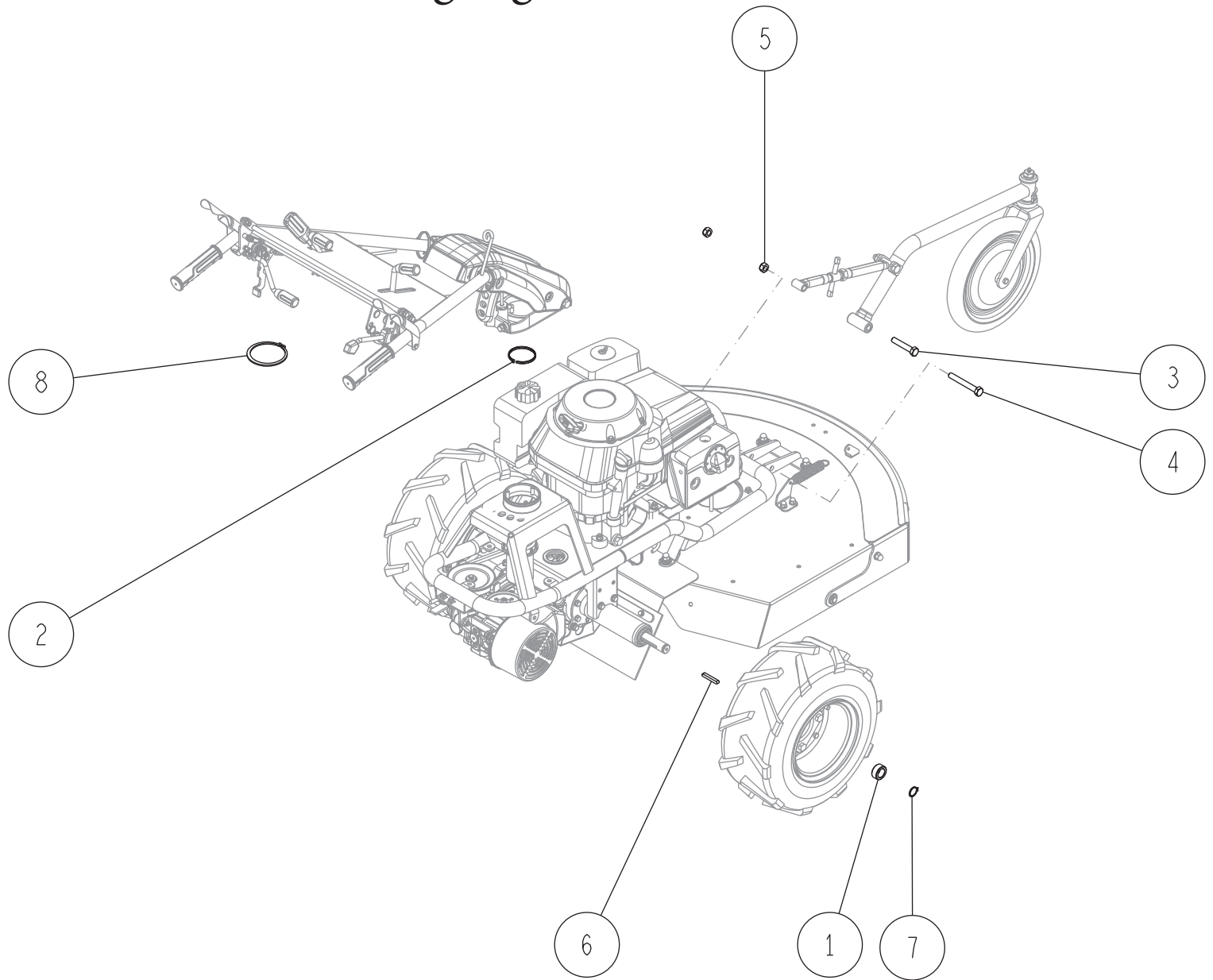
Wartungsabdeckungen



ET-Nummern

Position	Artikelnummer	Beschreibung	Anzahl	Anmerkung
1	0257-6010H	Wartungsklappe, Keilriemen rechts	1	grau Metallic
2	0257-6030H	Wartungsklappe, Keilriemen links	1	grau Metallic
3	0257-60501	Wartungsklappe, Keilriemen vorne	1	weiß
4	0320-6010H	Keilriemenabdeckung A	1	grau Metallic
5	0320-6020H	Keilriemenabdeckung B	1	grau Metallic
6	0320-6030H	Keilriemenabdeckung C	1	grau Metallic
7	0320-70100	Kederband 175l	1	
8	89-1233-080162	Mini Sechskantschraube (PWSW) M8*16	10	

Befestigung für Holm & Räder

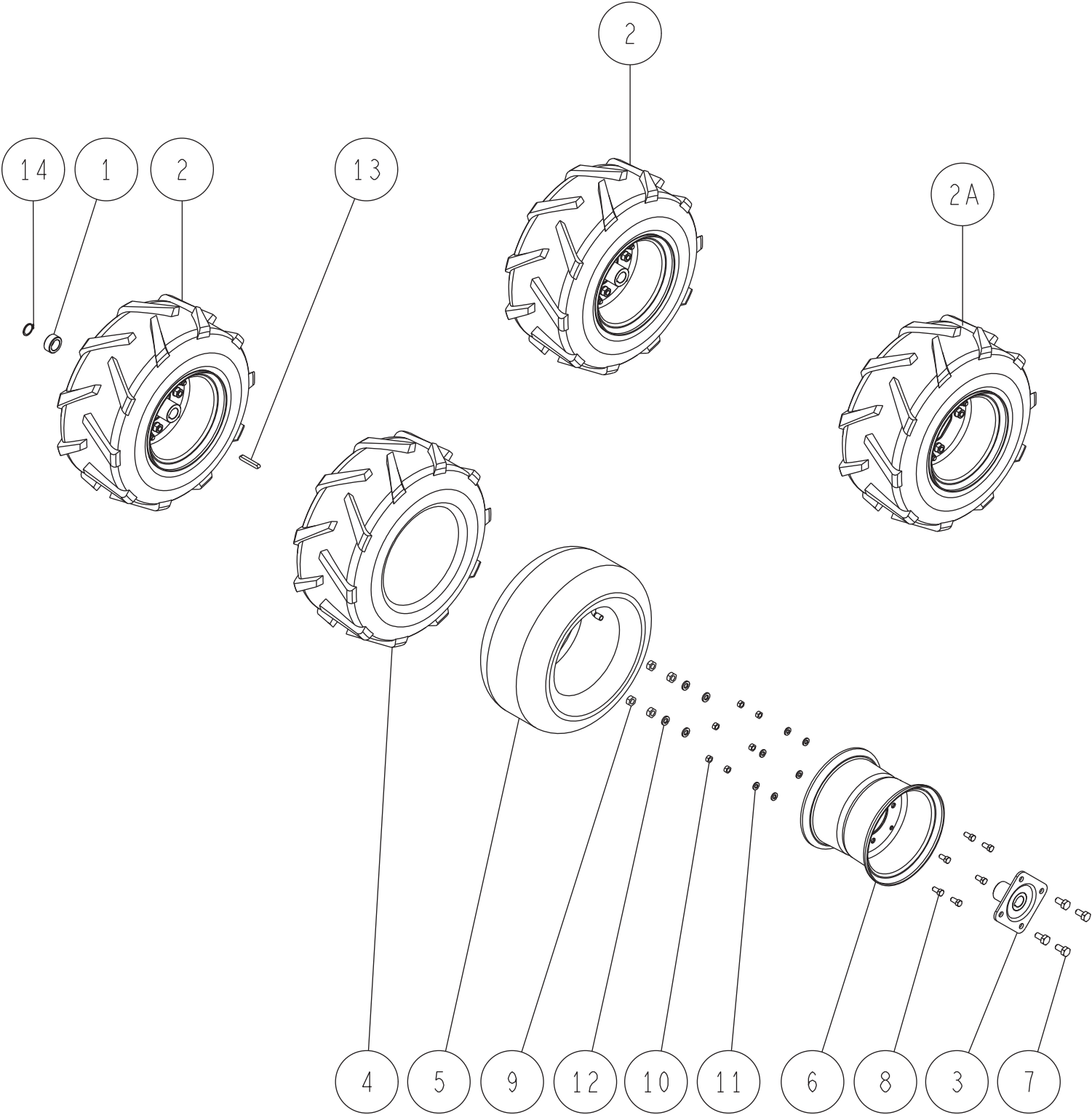


ET-Nummern

Position	Artikelnummer	Beschreibung	Anzahl	Anmerkung
1	0324-30101	Buchse für Radnabe	1	weiß
2	83-1711-719-00	Kabelband 200l	1	
3	89-1111-120652	Sechskantschraube M12x65	1	
4	89-1111-120902	Sechskantschraube M12x90	1	
5	89-1551-120002	Sechskantmutter, Klemmteil Metall M12	2	
6	89-2150-070500	Keil 7*50 (rund)	1	
7	89-2511-000220	Sicherungsring S22	1	DIN 471
8	89-2511-000850	Sicherungsring S85	1	DIN 471

Hintere Bereifung

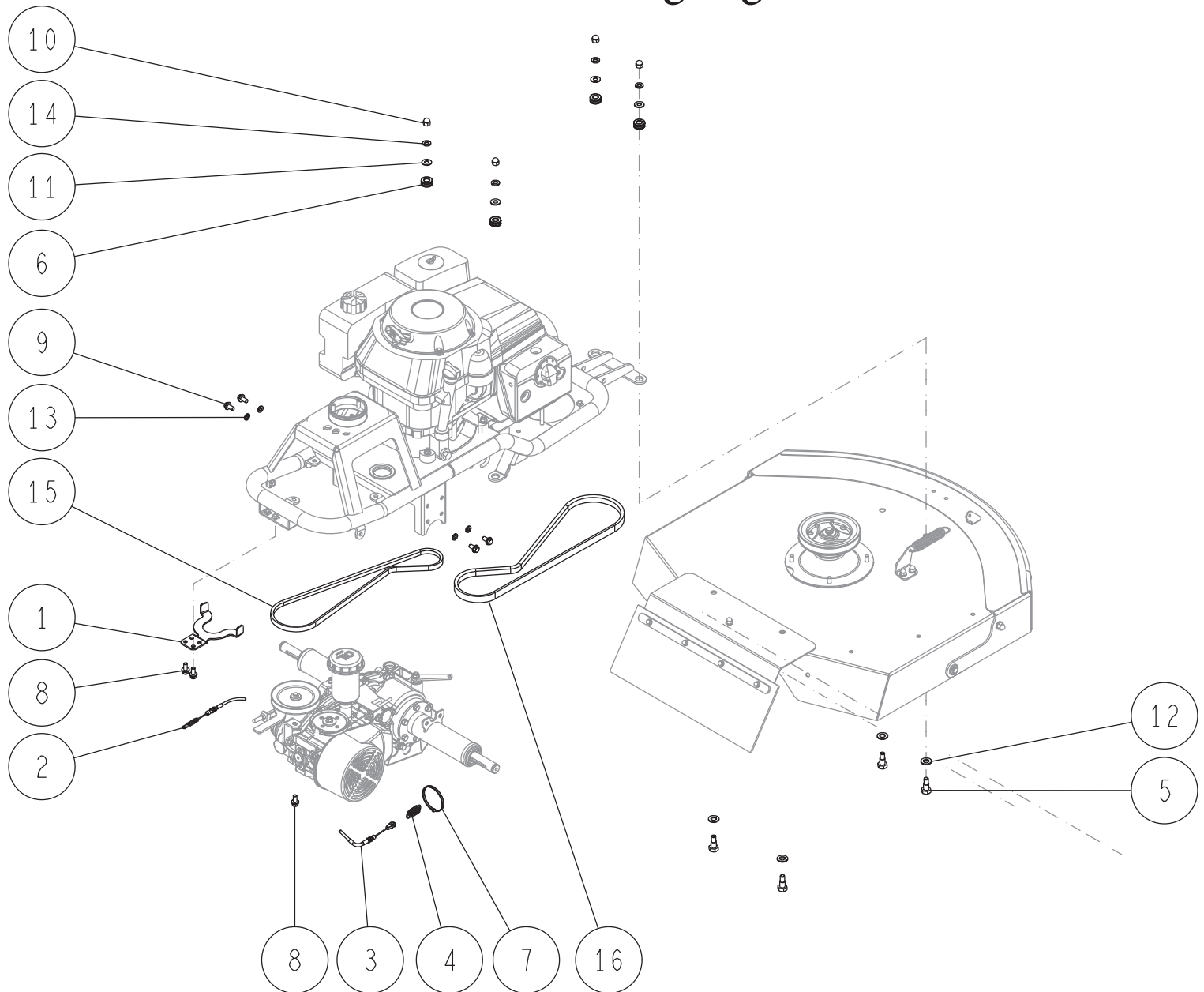
S0003



ET-Nummern

Position	Artikelnummer	Beschreibung	Anzahl	Anmerkung
1	0324-30101	Radnabe	1	
2	0324-31100	Hinterrad Kpl. links (16x7.00-8)	1	
2A	0324-31200	Hinterrad Kpl. rechts (16x7.00-8)	1	
3	80-1437-413-11	Buchse für Radnabe	1	weiß
4	80-1761-401-00	Reifen (16x7.00-8)	1	
5	80-1761-404-00	Schlauch (16x7.00-8)	1	
6	80-1761-407-00	Felge (16x7.00-8)	1	2-Teilig weiß
7	89-1111-100202	Sechskantschraube M10*20	4	
8	89-1211-080162	Mini Sechskantschraube M8*16	6	
9	89-1511-100042	Sechskantmutter M10	4	
10	89-1611-080042	Mini Sechskantmutter M8	6	
11	89-1750-080002	Federring 8	6	
12	89-1750-100002	Federring 10	4	
13	89-2150-070500	Keil 7*50 (rund)	1	
14	89-2511-000220	Sicherungsring S22	1	DIN 471

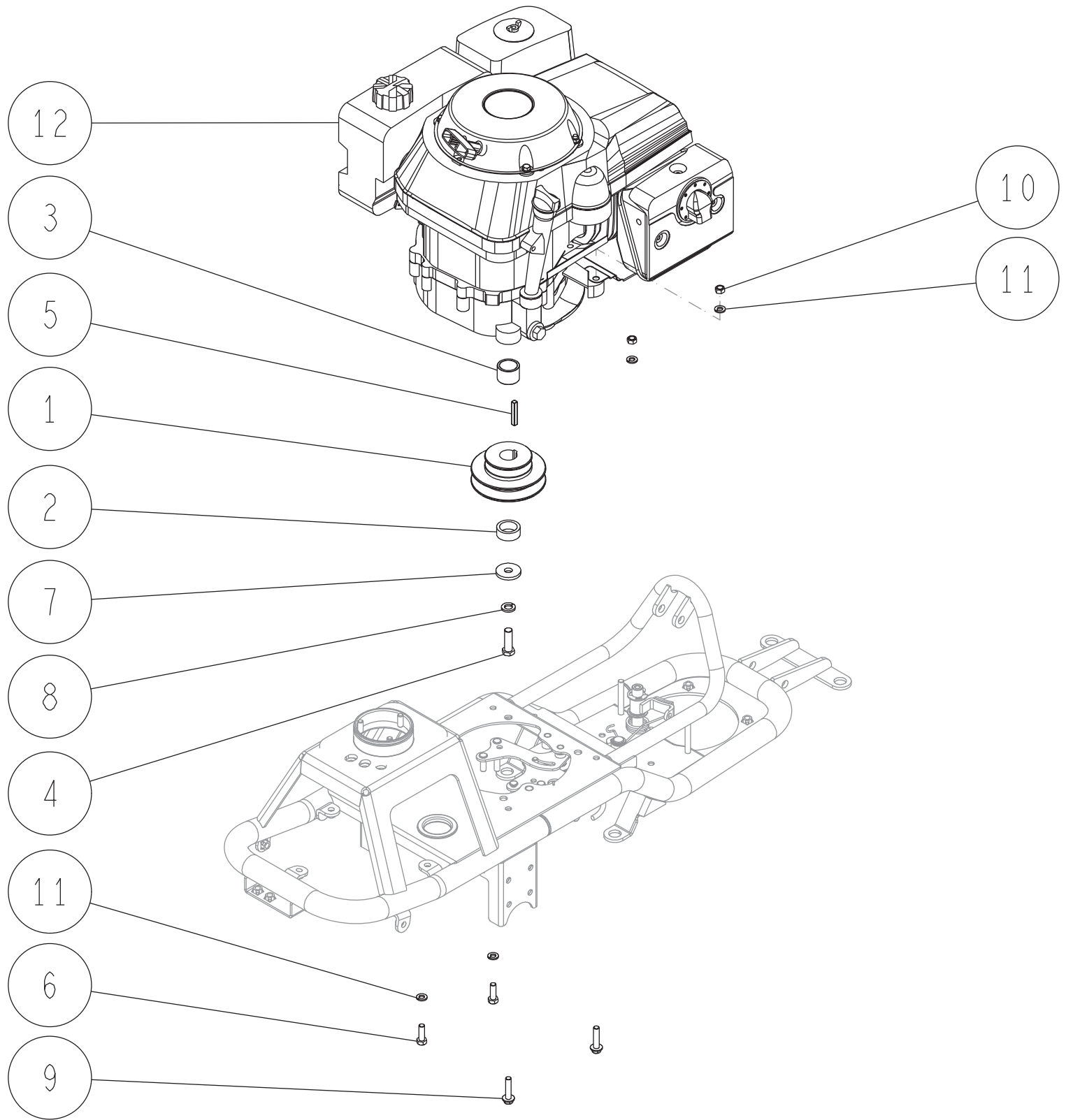
Keilriemen & Befestigung Mähdeck



ET-Nummern

Position	Artikelnummer	Beschreibung	Anzahl	Anmerkung
1	0320-40201	Keilriemenführung, Getriebe	1	weiß
2	0320-70800	Bremsbowdenzug	1	
3	0320-71100	Differentialsperrbowdenzug	1	
4	80-1417-155-00	Feder	1	
5	80-1450-709-00	Abgesetzte Sechskantschraube	4	
6	80-1450-719-00	Gummitülle	4	
7	83-1711-719-00	Kabelband 200l	1	
8	89-1233-080202	Mini Sechskantschraube (PWSW) M8*20	3	
9	89-1253-080162	Sechskantschraube mit Flansch (8T) M8*16	4	
10	89-1671-100042	Mini Sechskanthutmutter M10	4	
11	89-1714-100002	Unterlegscheibe 10	4	
12	89-1714-120002	Unterlegscheibe 12	4	
13	89-1750-080002	Federring 8	4	
14	89-1750-100002	Federring 10	4	
15	89-6122-004001	Keilriemen, Antrieb SAR-40	1	
16	89-6123-004501	Keilriemen, Messer SBR-45	1	

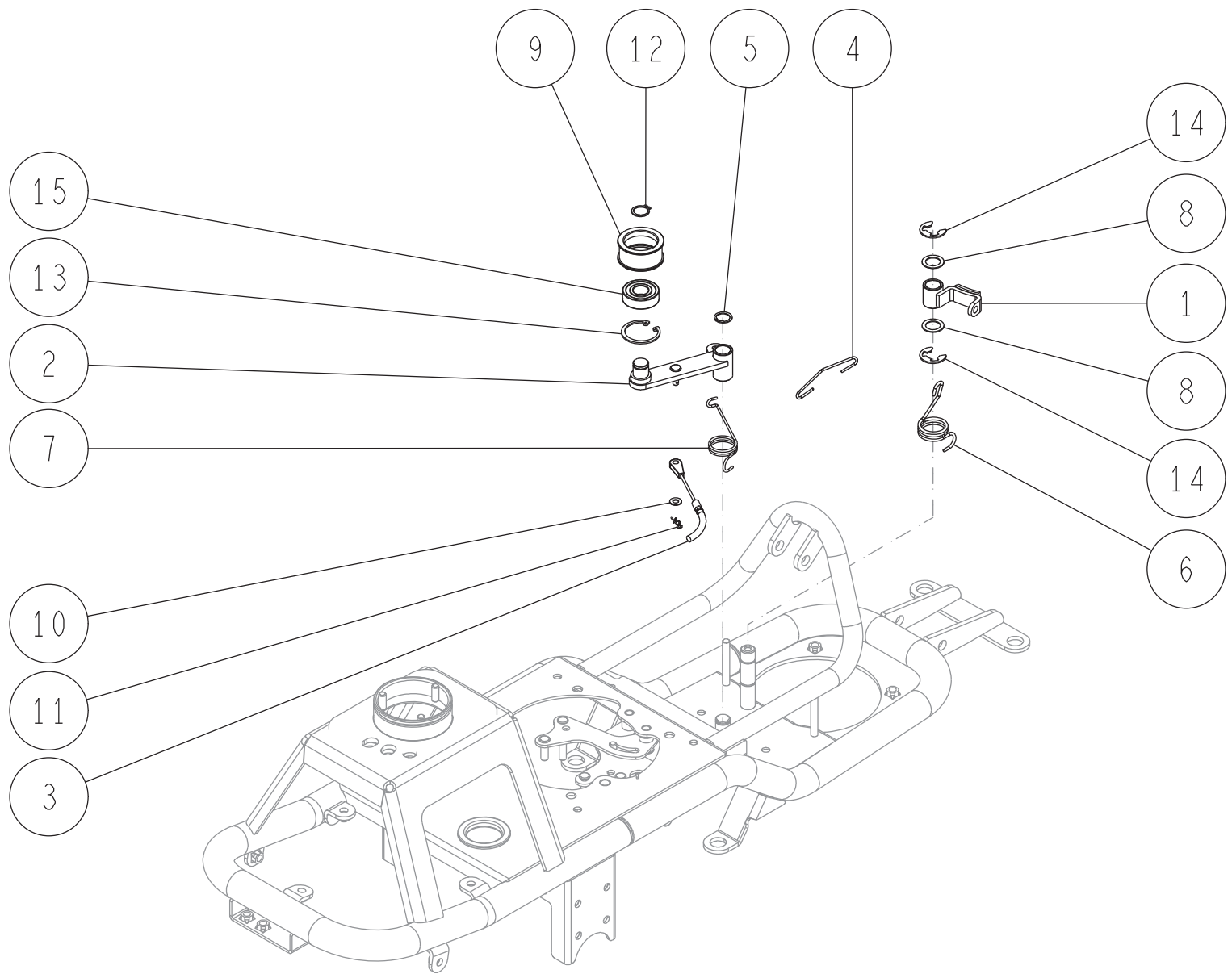
Motor Honda GXV390UT2



ET-Nummern

Position	Artikelnummer	Beschreibung	Anzahl	Anmerkung
1	0258-4010S	Motorriemenscheibe (GXV)	1	
2	80-1330-515-10	Abstandshülse für Riemenscheibe (L13)	1	
3	80-1437-516-10	Abstandshülse für Riemenscheibe (L23)	1	
4	83-1437-115-00	Sechskantschraube (8T) UNF7/16*35	1	
5	83-1437-205-00	Keil 1/4"*40	1	
6	83-1482-116-00	Sechskantschraube UNF5/16-24*25	2	
7	83-1482-319-00	Scheibe 11*36*4.5	1	
8	83-1493-300-00	Federring 7/16	1	
9	89-1253-080352	Mini Sechskantschraube mit Flansch (8T) M8*35	2	
10	89-1611-080042	Mini Sechskantmutter M8	2	
11	89-1750-080002	Federring 8	4	
12	9004-0171	Motor GXV390UT1 DN4	1	

Spannrolle & Bremse Messerkeilriemen



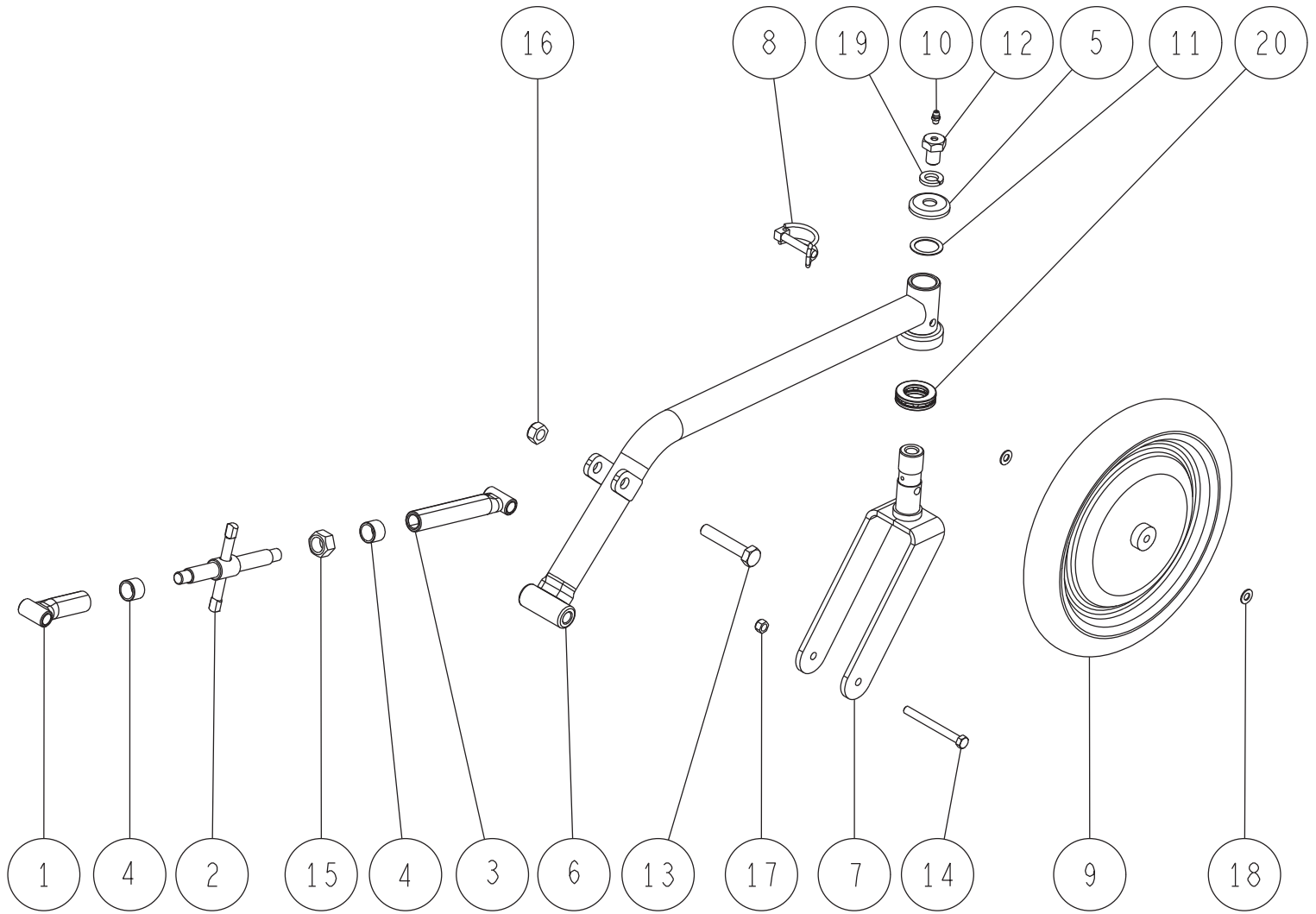
ET-Nummern

Position	Artikelnummer	Beschreibung	Anzahl	Anmerkung
1	0231-37101	Messerbremse	1	weiß
2	0320-50101	Spannarm, Messer	1	weiß
3	0320-70600	Bowdenzug für Messerkupplung	1	
4	0320-74100	Bremsgestänge	1	
5	0320-74200	Sicherungsring S16	1	DIN 471
6	80-1417-373-00	Schenkelfeder für Messerbremse	1	
7	80-1417-568-00	Schenkelfeder für Spannarm	1	
8	83-1020-363-00	Druckscheibe 16*24*1	2	
9	83-1032-765-00	Spannrolle, Messerkeilriemen	1	
10	89-1711-060002	Unterlegscheibe 6	1	
11	89-2132-060002	Federstecker 6 (mit Sicherung)	1	
12	89-2511-000170	Sicherungsring S17	1	
13	89-2512-000400	Sicherungsring R40	1	DIN 471
14	89-2521-000150	E-Typ Sicherungsring 15	2	DIN 6799
15	89-3115-062034	Kugellager 6203 2RS	1	

ET-Nummern

Position	Artikelnummer	Beschreibung	Anzahl	Anmerkung
1	0207-70800	Durchführung 45-3.5	1	
2	0257-40301	Keilriemenführung A (High Speed)	1	weiß
3	0257-40501	Keilriemenführung B	1	weiß
4	N/L	Typenschild (EU Modell)	1	
5	0284-73100	Niet NA 3-3	2	
6	0320-40301	Spannarm, Antrieb	1	weiß
7	0320-70700	Bowdenzug für Antrieb	1	
8	0320-71300	Bowdenzug für Bremse Regelhebel	1	
9	0324-2011H	Hauptrahmen	1	grau Metallic
10	80-1417-552-00	Schenkelfeder, Spannarm Antrieb	1	
11	83-1032-765-00	Spannrolle, Antriebskeilriemen	1	
12	89-1233-080162	Mini Sechskantschraube (PWSW) M8*16	1	
13	89-2511-000170	Sicherungsring S17	1	DIN 741
14	89-2512-000400	Sicherungsring 40	1	DIN 742
15	89-2521-000080	E-Typ Sicherungsring 8	2	DIN 6799
16	89-2521-000150	E-Typ Sicherungsring 15	1	DIN 6799
17	89-3115-062034	Kugellager 6203 2RS	1	

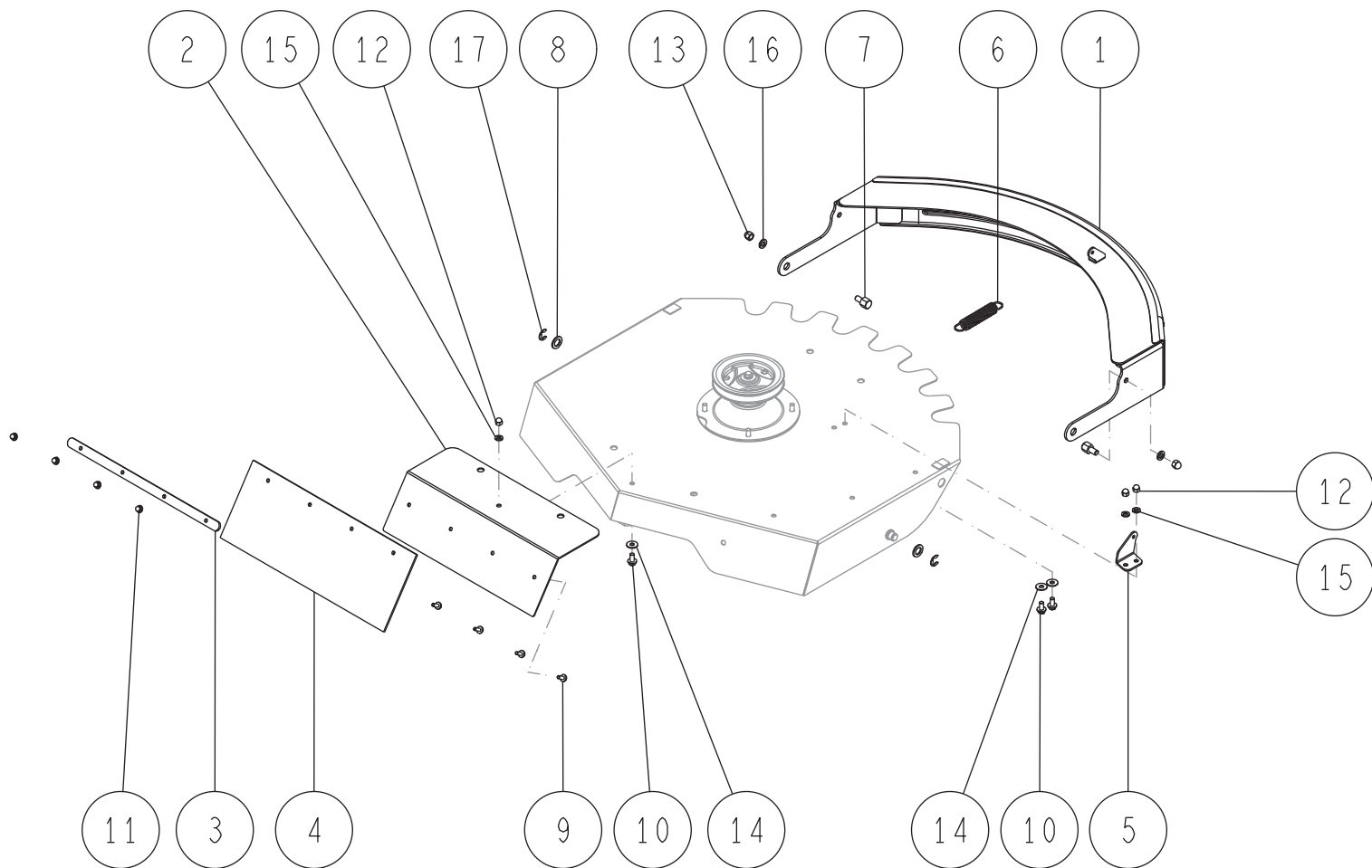
Vorderrad



ET-Nummern

Position	Artikelnummer	Beschreibung	Anzahl	Anmerkung
1	0212-7410H	Aufnahme für Einstellschraube (L)	1	grau Metallic
2	0212-74300	Einstellschraube	1	
3	0231-7420H	Aufnahme für Einstellschraube (R)	1	grau Metallic
4	0231-74300	Abstandsbuchse für Höheneinstellung	2	
5	0256-60700	Schmutzabdeckung	1	
6	0258-6041H	Arm für Vorderrad	1	grau Metallic
7	0258-6051H	Vorderradgabel	1	grau Metallic
8	0258-70200	Rohrklappsplint 8	1	
9	0258-70500	Vorderrad	1	schwarz
10	83-1415-975-00	Schmiernippel M6	1	
11	83-1783-376-00	Druckscheibe 25*34*1.0	1	
12	84-1783-791-00	Verschraubung mit Bohrung	1	
13	89-1111-120652	Sechskantschraube M12x65	1	
14	89-1213-080802	Mini Sechskantschraube M8*80	1	
15	89-1511-160042	Sechskantmutter M16	1	
16	89-1551-120002	Sechskantmutter, Klemmteil Metall M12	1	
17	89-1561-080002	Mini Sechskantmutter M8	1	
18	89-1711-080002	Unterlegscheibe 8	2	
19	89-1750-140002	Federring 14	1	
20	89-3370-051105	Drucklager 51105	1	

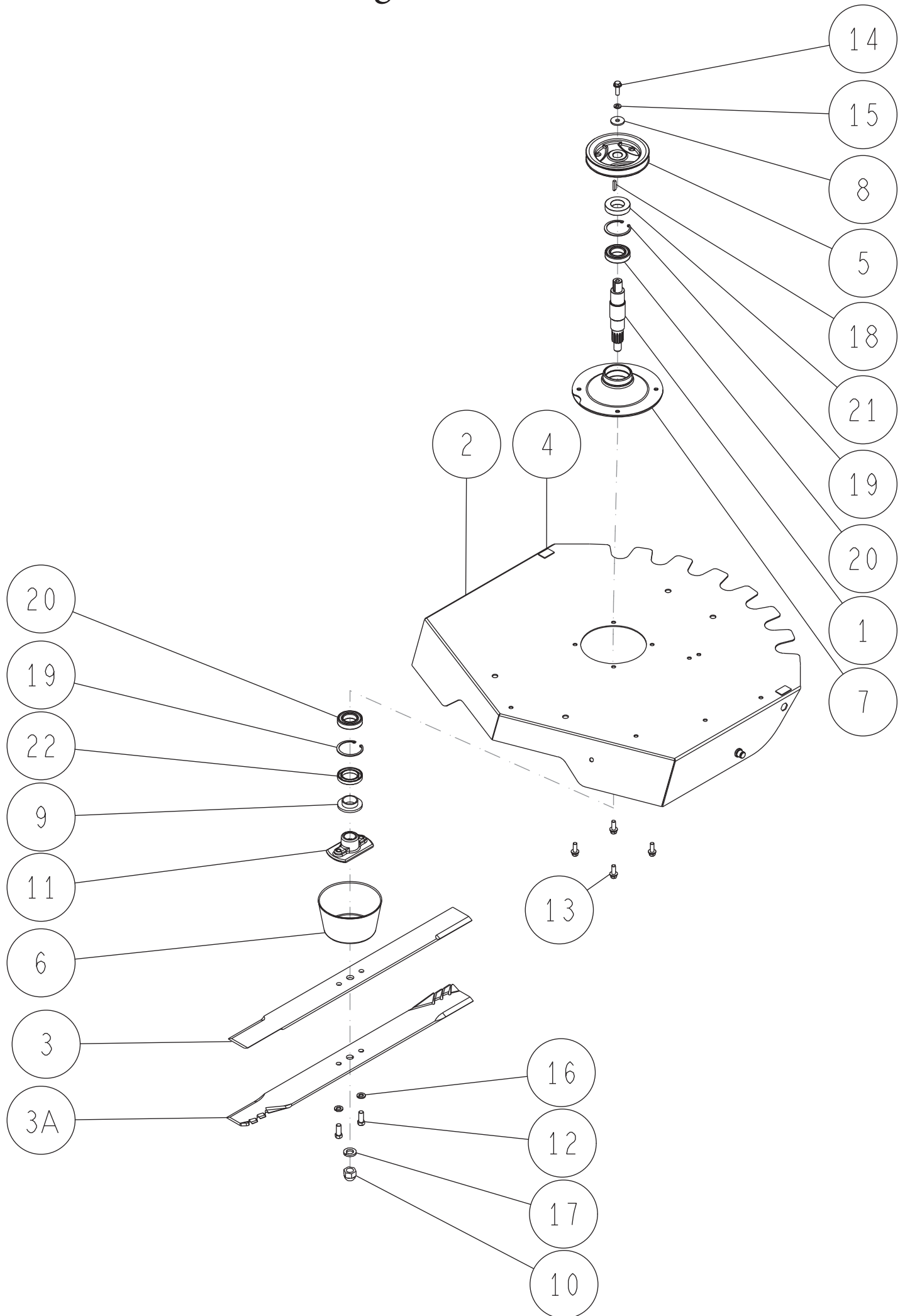
Anbauteile Mähdeck



ET-Nummern

Position	Artikelnummer	Beschreibung	Anzahl	Anmerkung
1	0258-50102	Schutzklappe Mähdeck	1	rot
2	0258-6010H	Aufnahme für Gummischutz hinten	1	grau Metallic
3	0258-6020H	Verstärkungsleiste für Gummischutz	1	grau Metallic
4	0258-60300	Hinterer Gummischutz	1	
5	80-1020-705-30	Federhalter A	1	
6	80-1417-735-00	Feder	1	
7	80-1417-736-00	Fixierschraube für vorderen Schutz	2	
8	83-1630-342-00	Scheibe 16*26*2.3	2	
9	89-1137-060172	Sechskantschraube (PW) M6*17	4	
10	89-1253-080162	Mini Sechskantschraube mit Flansch (8T) M8*16	3	
11	89-1581-060042	Sechskanthutmutter mit Flansch M6	4	
12	89-1671-080042	Mini Sechskanthutmutter M8	3	
13	89-1671-100042	Mini Sechskanthutmutter M10	2	
14	89-1713-080002	Unterlegscheibe 8 (Groß)	3	
15	89-1750-080002	Federring 8	3	
16	89-1750-100002	Federring 10	2	
17	89-2521-000120	E-Typ Sicherungsring 12	2	DIN 6799

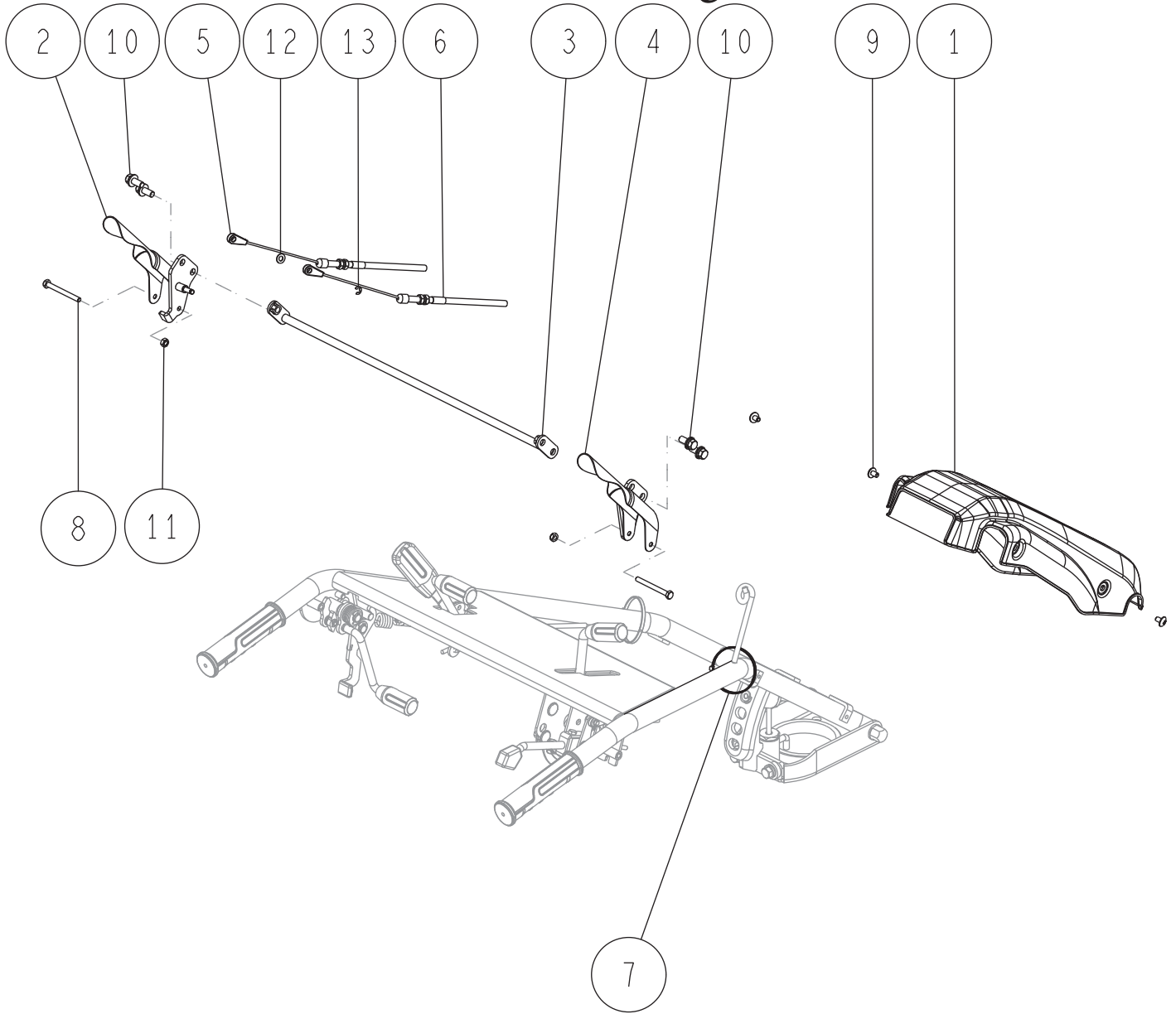
Mähgehäuse & Messer



ET-Nummern

Position	Artikelnummer	Beschreibung	Anzahl	Anmerkung
1	0231-64100	Messerwelle	1	
2	0232-7310H	Mähgehäuse	1	grau Metallic
3	80-1445-821-00	Messer	1	OREC original
3A	0258-70400	Messer hinten gezahnt	1	OREC Mulchmesser
3A	80-1700-000-00	Messer hinten gezahnt	1	Herkules
4	80-1415-509-00	Gummi	2	
5	80-1415-571-10	Messerriemenscheibe	1	
6	80-1415-836-0H	Schutz für Messeraufnahme	1	grau Metallic
7	80-1417-601-0H	Lagergehäuse für Messerwelle	1	grau Metallic
8	83-1415-312-00	Scheibe	1	
9	83-1415-662-00	Wellendichtring AP 35.55.8	1	
10	83-1732-175-00	Sechskantnutmutter M16 mit Schraubensicherung	1	
11	84-1763-833-0H	Messeraufnahme	1	grau Metallic
12	89-1213-100252	Mini Sechskantschraube (8T) M10*25	2	
13	89-1236-080252	Mini Sechskantschraube (8T) M8*25	4	
14	89-1253-080252	Mini Sechskantschraube mit Flansch M8*25	1	
15	89-1750-080002	Federring 8	1	
16	89-1750-100002	Federring 10	2	
17	89-1750-160002	Federring 16	1	
18	89-2151-050250	Keil 5*25 (halbrund)	1	
19	89-2512-000550	Sicherungsring S55	2	DIN 741
20	89-3115-060064	Kugellager 6006 2RS	2	
21	89-5121-305512	Wellendichtring UE 30.55.12	1	
22	89-5121-355508	Wellendichtring UE 35.55.8	1	

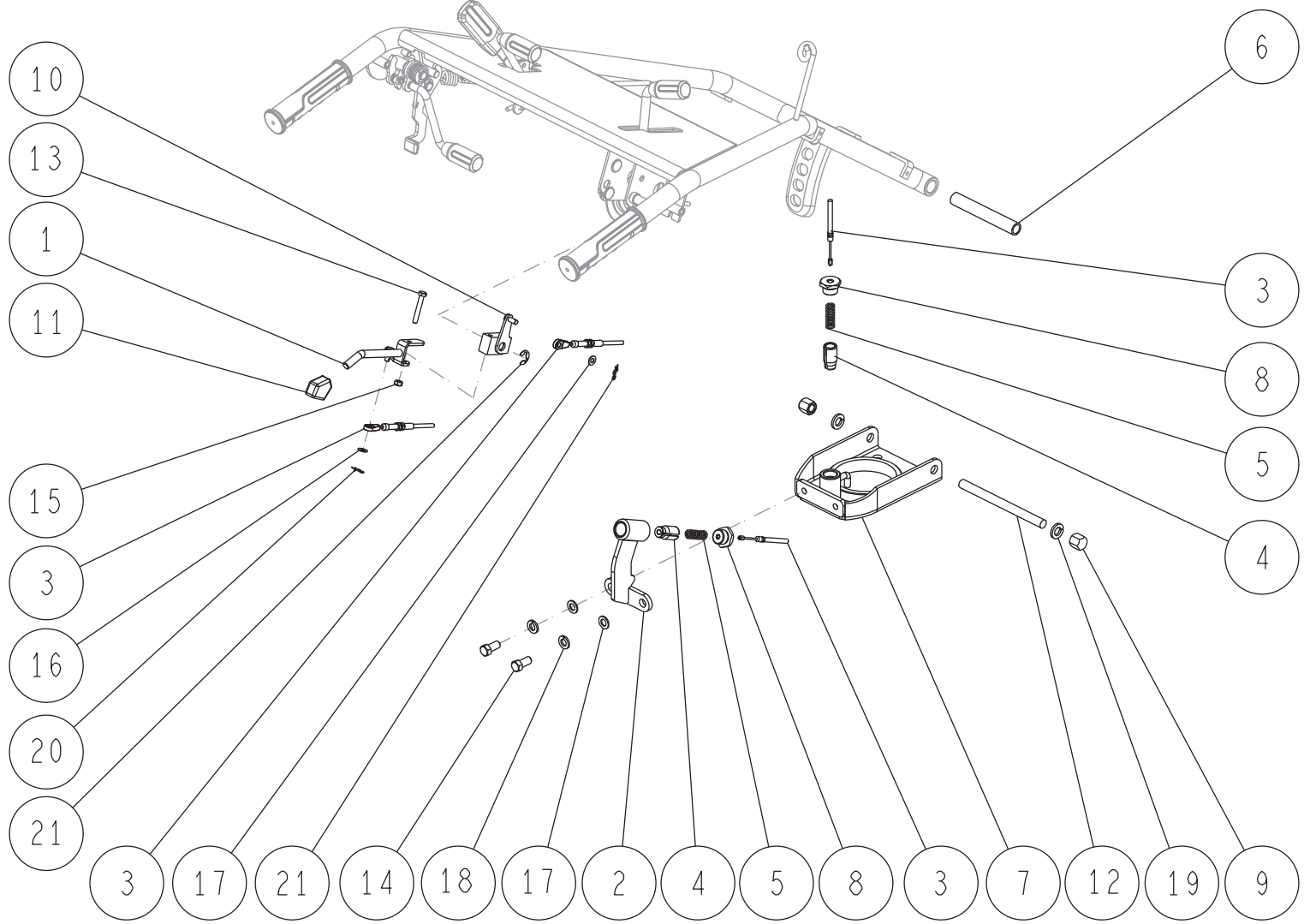
Bedienung-1



ET-Nummern

Position	Artikelnummer	Beschreibung	Anzahl	Anmerkung
1	0285-78200	Holmverkleidung	1	Kunststoff, weiß
2	0320-11200	Zuschalthebel links	1	schwarz
3	0320-1130H	Verbindungsstange	1	grau Metallic
4	0320-11400	Zuschalthebel rechts	1	schwarz
5	0320-70700	Bowdenzug, Antrieb	1	
6	0320-70800	Bowdenzug, Bremse	1	
7	83-1711-719-00	Kabelband 200l	2	
8	89-1113-060602	Sechskantschraube (8T) M6*60	2	
9	89-1159-060108	Mini Schneidschraube M6*10	4	
10	89-1233-080202	Mini Sechskantschraube (PWSW) M8*20	4	
11	89-1551-060002	Sechskantmutter M6	2	
12	89-1711-060002	Unterlegscheibe 6	1	
13	89-2521-000050	E-Typ Sicherungsring 5	1	DIN 6799

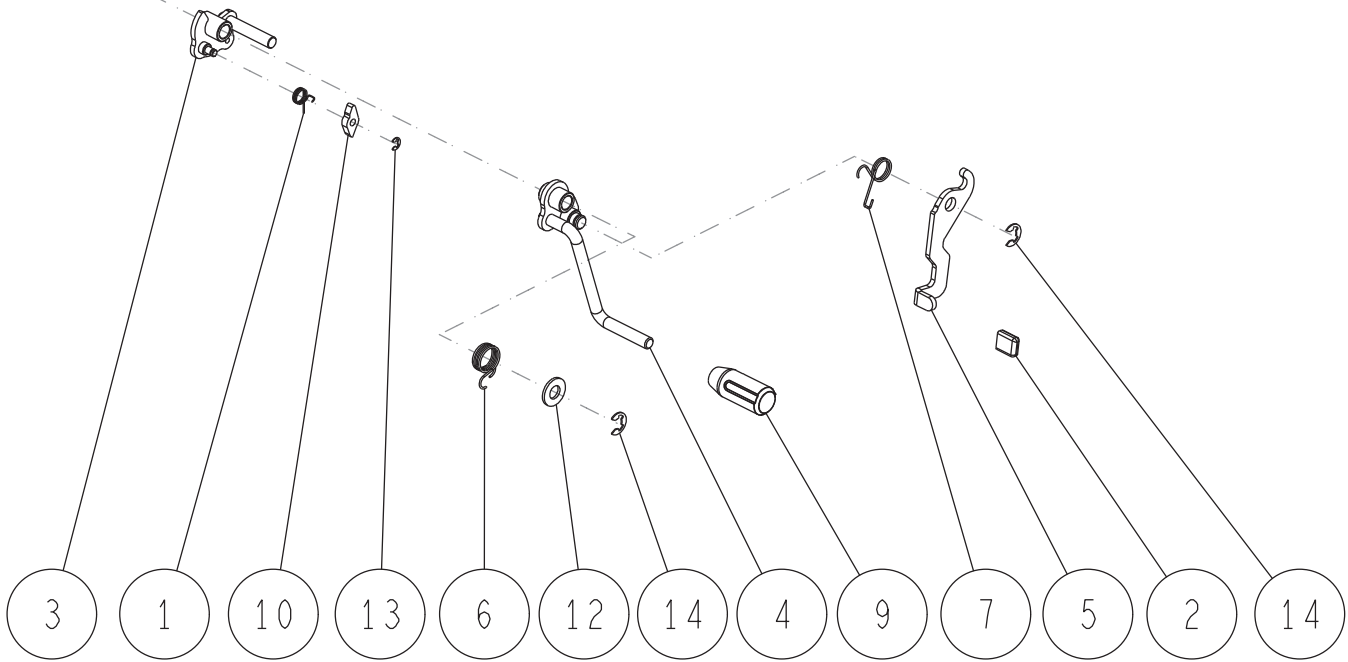
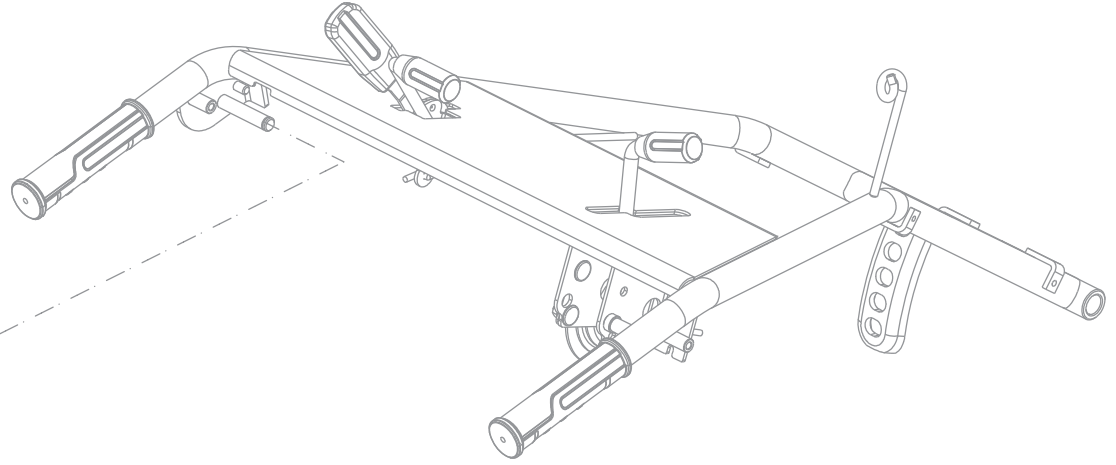
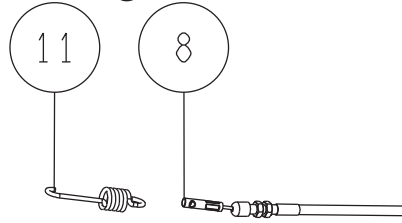
Bedienung-2



ET-Nummern

Position	Artikelnummer	Beschreibung	Anzahl	Anmerkung
1	0225-1110H	Verstellhebel für Holm L&R	1	grau Metallic
2	0302-1010H	Anschlag hoch/runter	1	grau Metallic
3	0324-72100	Bowdenzug, Holmverstellung	2	rechts/links, hoch/ runter
4	80-1210-216-00	Verrieglungsbolzen	2	
5	80-1210-217-00	Feder für Verrieglungsbolzen	2	
6	80-1210-222-00	Distanzhülse für Holm	1	
7	80-1310-203-0H	Verstellplatte für Holm	1	grau Metallic
8	80-1310-215-00	Anschlag für Verrieglungsbolzen	2	
9	80-1310-228-00	Sechskanthutmutter	2	
10	80-1321-245-00	Arm für Holmverstellung	1	
11	80-1761-291-00	Griff für Holmverstellung	1	schwarz
12	83-1210-133-00	Gewindestange M12*160	1	
13	89-1111-060402	Sechskantschraube M6*40	1	
14	89-1211-100202	Mini Sechskantschraube M10*20	2	
15	89-1551-060002	Sechskantmutter M6	1	
16	89-1711-060002	Unterlegscheibe 6	2	
17	89-1711-100002	Unterlegscheibe 10*18*1.6	2	
18	89-1750-100002	Federring 10	2	
19	89-1750-120002	Federring 12	2	
20	89-2132-060002	Federstecker 6 (mit Sperre)	2	
21	89-2521-000100	E-Typ Sicherungsring 10	1	DIN 6799

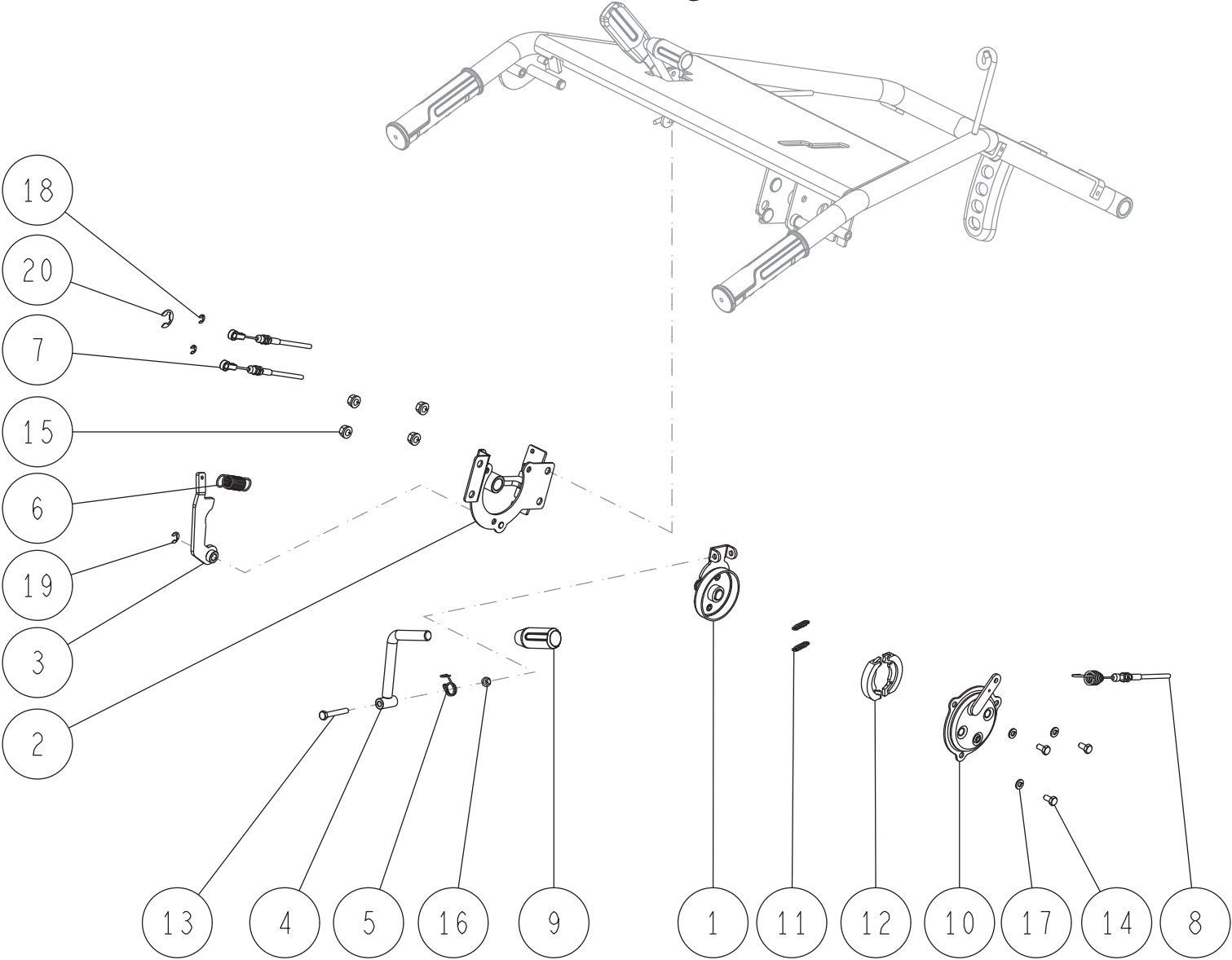
Bedienung-3



ET-Nummern

Position	Artikelnummer	Beschreibung	Anzahl	Anmerkung
1	0211-70410	Schenkelfeder für Arretierung	1	
2	0305-70200	Griff für Sperrhebel	1	
3	0320-10200	Arm für Bowdenzug	1	
4	0320-10300	Einschaltarm für Messer	1	
5	0320-10400	Sperrhebel	1	
6	0320-70200	Schenkelfeder für Einschalthebel	1	
7	0320-70300	Schenkelfeder für Sperrarm	1	
8	0320-70600	Bowdenzug für Messerkupplung	1	
9	0334-75200	Griff 10	1	rot
10	80-1417-253-00	Arretierung	1	
11	80-1417-966-00	Feder für Messerbowdenzug	1	
12	83-1565-328-00	Scheibe 12*25*2.3	1	
13	89-2521-000050	E-Typ Sicherungsring 5	1	DIN 6799
14	89-2521-000100	E-Typ Sicherungsring 10	2	DIN 6799

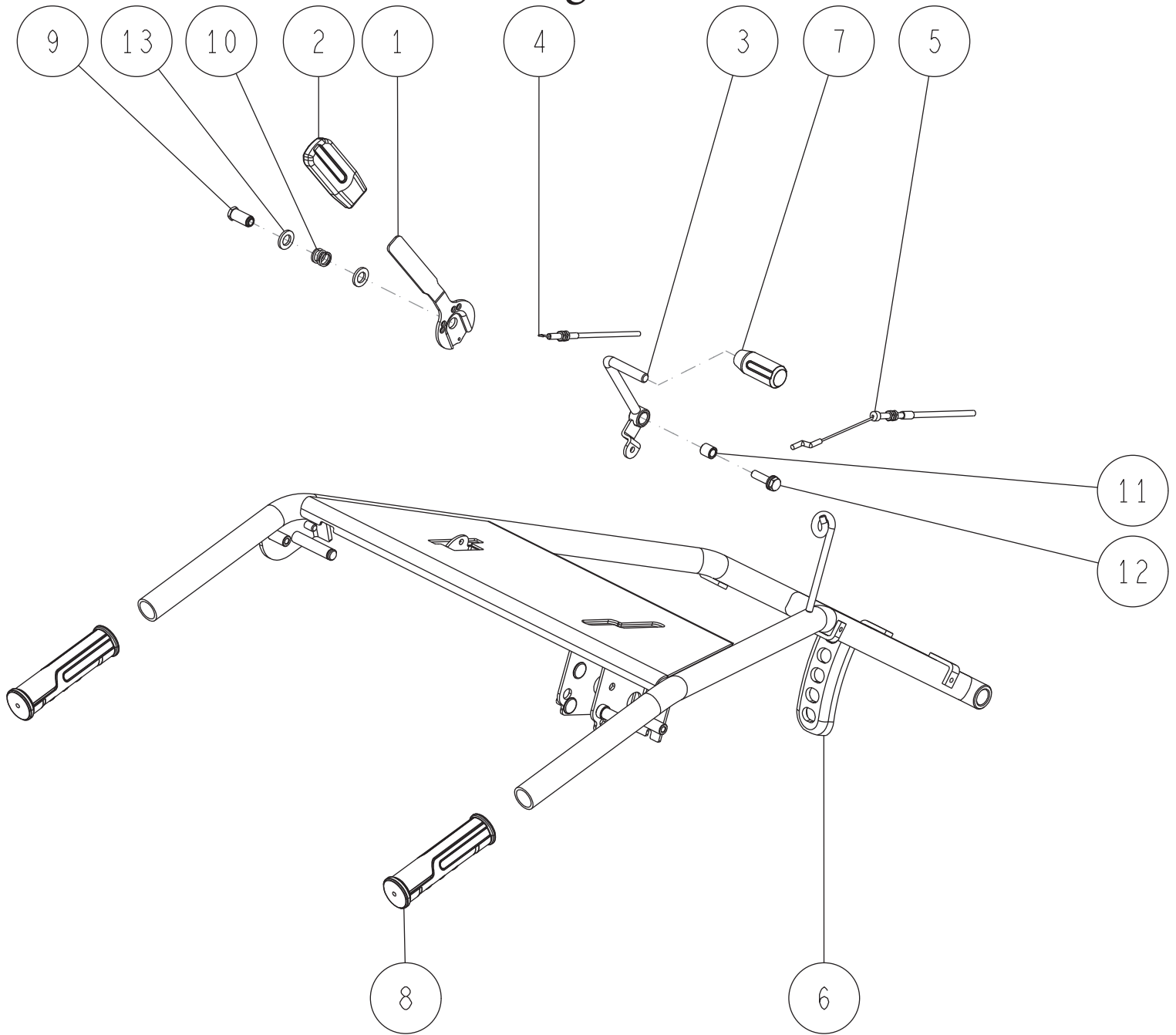
Bedienung-4



ET-Nummern

Position	Artikelnummer	Beschreibung	Anzahl	Anmerkung
1	0225-10600	Bremstrommel	1	
2	0320-10501	Aufnahme für Bremse	1	weiß
3	0320-10600	Rückholarm	1	
4	0320-10700	Regelhebel	1	
5	0320-70400	Schenkelfeder für Regelhebel	1	
6	0320-70500	Rückzugsfeder	1	
7	0320-71200	Regelbowdenzug	2	
8	0320-71300	Regelhebelfixierbowdenzug	1	
9	0339-73400	Griff für Regelhebel 12	1	schwarz
10	80-1614-314-00	Bremsabdeckung	1	
11	85-1711-317-00	Rückzugsfeder für Bremse	2	
12	85-1711-318-00	Bremsbelagsatz	1	
13	89-1111-060402	Sechskantschraube M6*40	1	
14	89-1113-060122	Sechskantschraube (8T) M6*12	3	
15	89-1543-080003	Mini Sechskantmutter M8	4	
16	89-1551-060002	Sechskantmutter M6	1	
17	89-1750-060002	Federring 6	3	
18	89-2521-000050	E-Typ Sicherungsring 5	2	DIN 6799
19	89-2521-000070	E-Typ Sicherungsring 7	1	DIN 6799
20	89-2521-000120	E-Typ Sicherungsring 12	1	DIN 6799

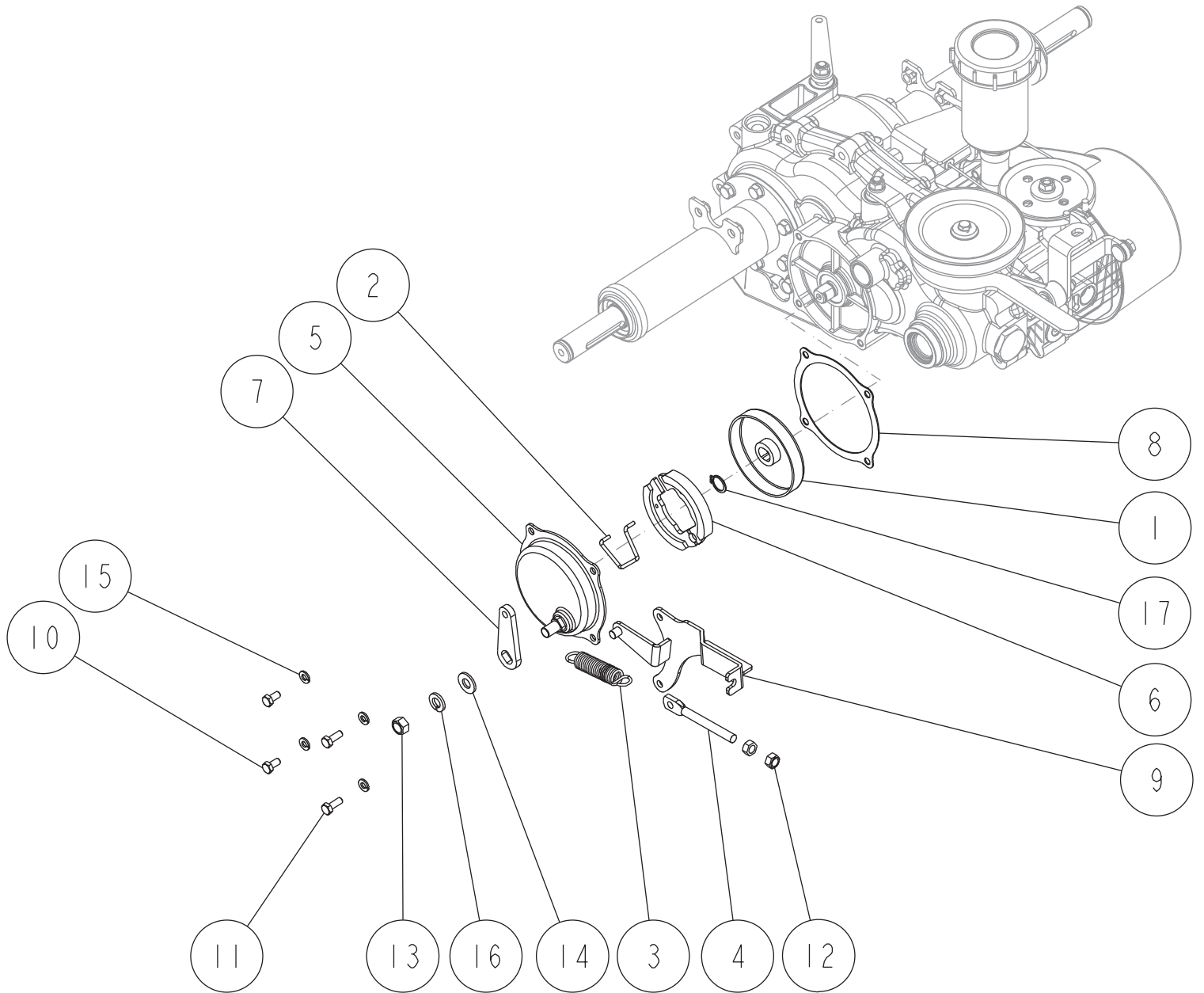
Bedienung-5 & Holm



ET-Nummern

Position	Artikelnummer	Beschreibung	Anzahl	Anmerkung
1	0258-10200	Gashebel	1	
2	0317-71600	Griff für Gashebel	1	rot
3	0320-10800	Differentialsprrebel	1	
4	0320-70900	Gasbowdenzug	1	
5	0320-71100	Differentialsperrbowdenzug	1	
6	0324-10101	Holm	1	weiß
7	0334-75100	Griff für Differentialsperrhebel 10	1	schwarz
8	0334-75300	Griff für Holm 27	2	
9	80-1020-262-00	Achse für Bedienhebel	1	
10	80-1020-263-00	Feder für Bedienhebelachse	1	
11	80-1020-270-00	Innerer Bund	1	
12	89-1139-080302	Sechskantschraube (PWSW) M8*30	1	
13	89-1711-120003	Unterlegscheibe 12	2	

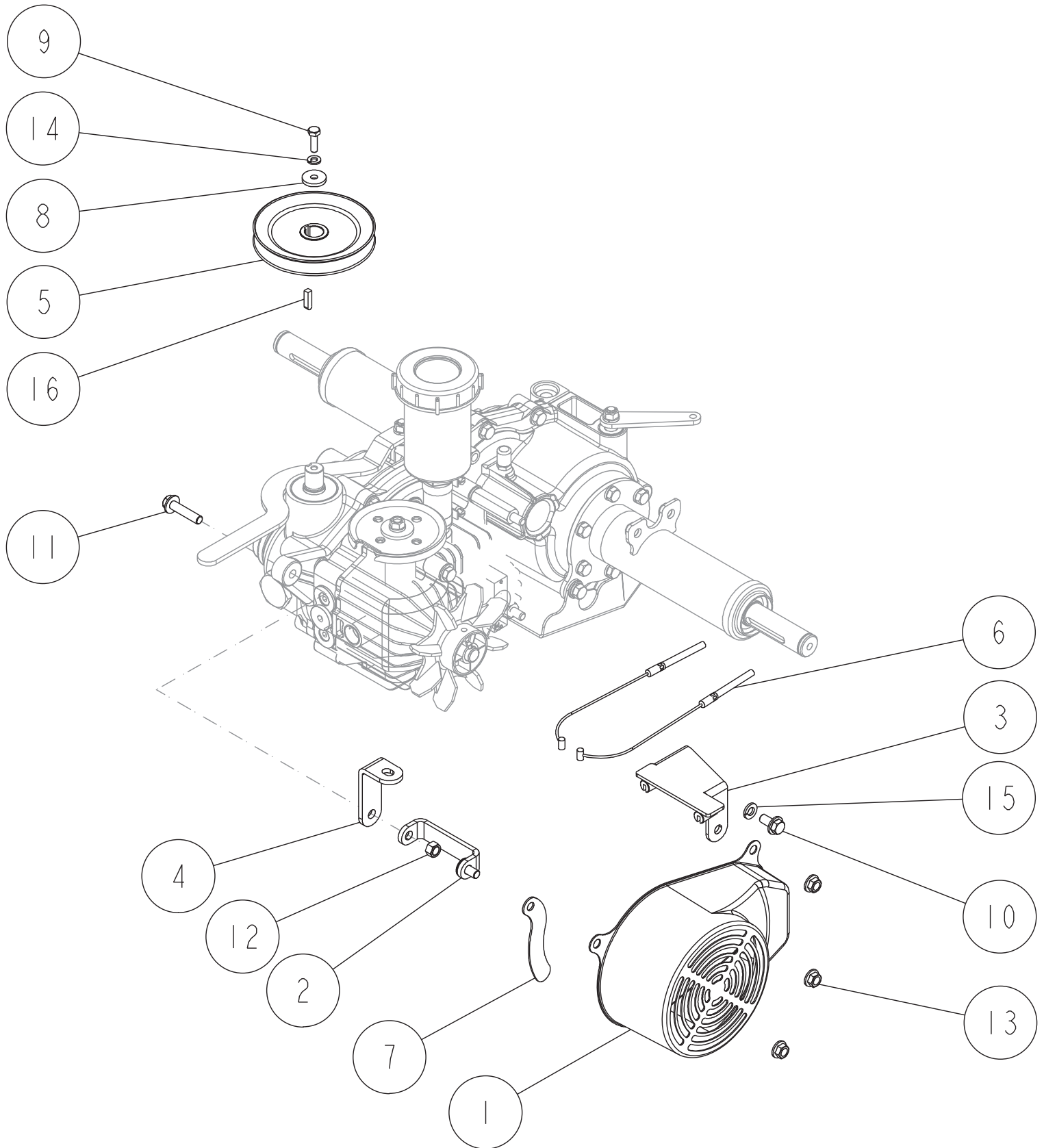
Getriebebremse



ET-Nummern

Position	Artikelnummer	Beschreibung	Anzahl	Anmerkung
1	80-1030-282-00	Bremstrommel (PA-7)	1	
2	80-1030-285-00	Rückzugsfeder für Bremse	1	
3	0201-52700	Feder für Bremse	1	
4	0207-72300	Einsteller für Bremse	1	
5	0207-73800	Bremsabdeckung	1	
6	0244-88100	Bremsbelagsatz PA-7	1	
7	0294-70700	Bremsarm	1	
8	0308-00300	Dichtung für Bremse (PA-7)	1	
9	0320-0220H	Aufnahme für Bremse	1	grau Metallic
10	89-1113-060122	Sechskantschraube (8T) M6*12	2	
11	89-1113-060162	Sechskantschraube (8T) M6*16	2	
12	89-1611-080042	Mini Sechskantmutter M8	2	
13	89-1611-100042	Mini Sechskantmutter M10	1	
14	89-1712-100000	Unterlegscheibe 10	1	
15	89-1750-060002	Federring 6	4	
16	89-1750-100002	Federring 10	1	
17	89-2511-000150	Sicherungsring (S15)	1	DIN 741

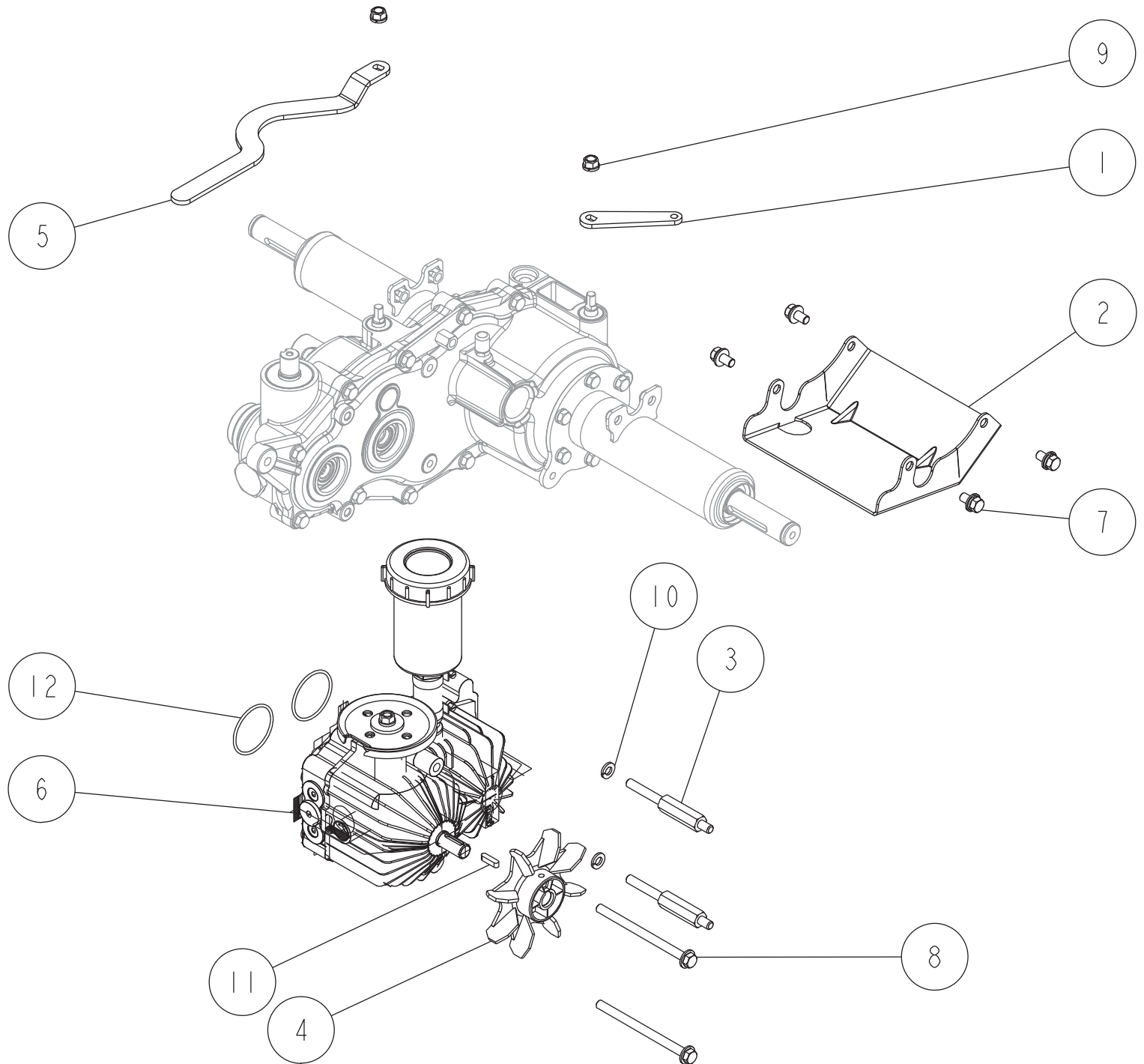
Lüfterabdeckung



ET-Nummern

Position	Artikelnummer	Beschreibung	Anzahl	Anmerkung
1	0207-0720H	Lüfterabdeckung	1	grau Metallic
2	0207-0740H	Aufnahme für Lüfterabdeckung	1	grau Metallic
3	0320-0140H	Aufnahme für Bowdenzug	1	grau Metallic
4	0320-0230H	Getriebestütze	1	grau Metallic
5	0320-40101	Getrieberiemenscheibe	1	
6	0320-71200	Bowdenzug, Geschwindigkeit	2	
7	0324-0010H	Platte für Lüfterabdeckung	1	grau Metallic
8	83-1482-311-00	Scheibe 6*22*3.2	1	
9	89-1113-060202	Sechskantschraube (8T) 6*20	1	
10	89-1253-080162	Sechskantschraube mit Flansch (8T) M8*16	1	
11	89-1253-080352	Sechskantschraube mit Flansch (8T) M8*35	1	
12	89-1561-080002	Mini Sechskantmutter M8	1	
13	89-1631-080042	Sechskantmutter mit Flansch M8	3	
14	89-1750-060002	Federring 6	1	
15	89-1750-080002	Federring 8	1	
16	89-2151-050200	Keil 5*20 (halb rund)	1	

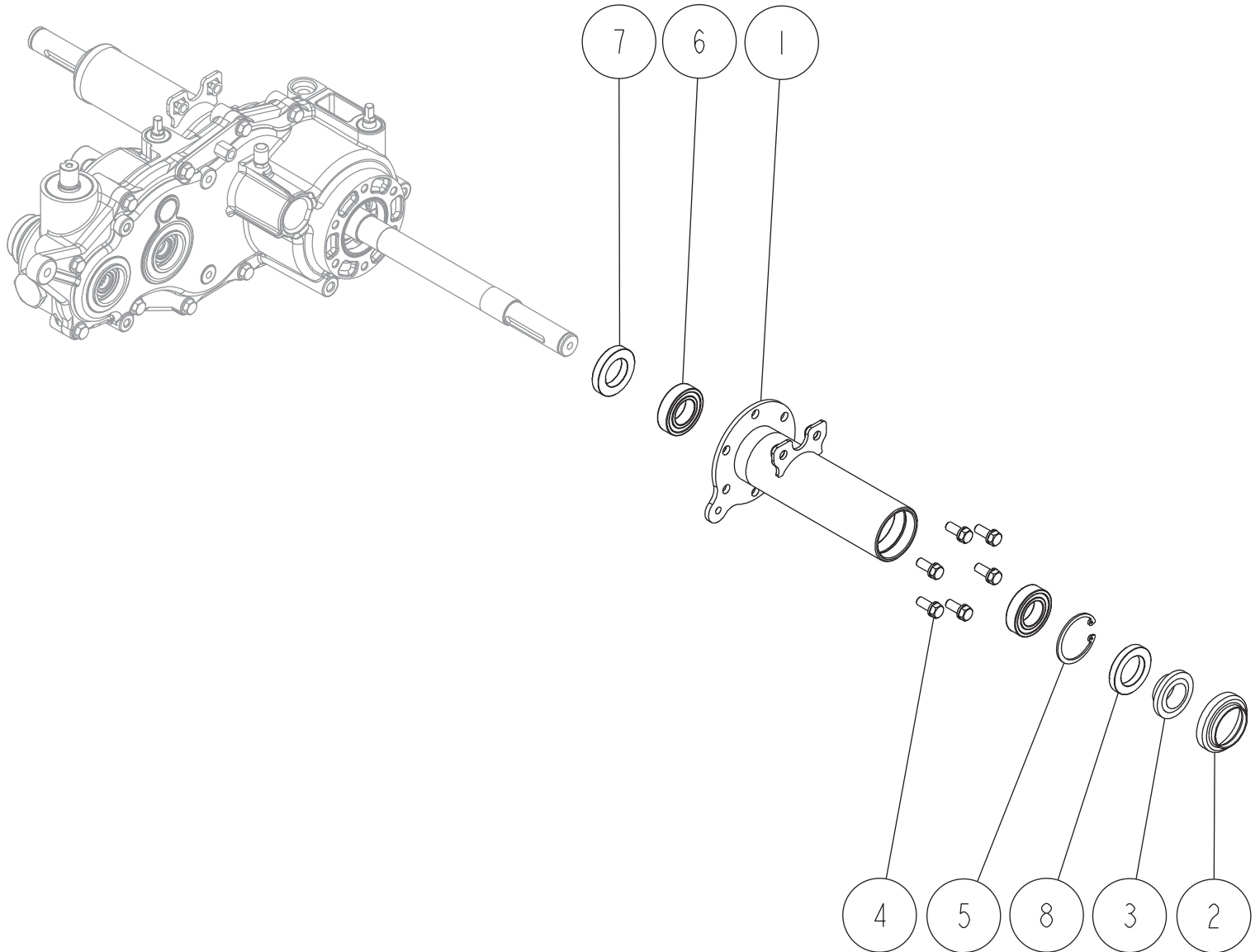
Anbauteile Getriebe



ET-Nummern

Position	Artikelnummer	Beschreibung	Anzahl	Anmerkung
1	80-1417-153-00	Diff.-Sperrarm	1	
2	0207-0310H	Getriebeschutz	1	grau Metallic
3	0207-07300	Doppelte Schraube	2	
4	0207-07500	Lüfter	1	
5	0320-0160H	Freischalthebel	1	grau Metallic
6	0320-03000	HST Einheit Kpl.	1	mit Ausgleichsbehälter
7	89-1239-080162	Mini Sechskantschraube PWSW) M8*16	4	
8	89-1251-081123	Sechskantschraube mit Flansch M8*112	2	
9	89-1543-080002	Mini Sechskantmutter (SW) M8	2	
10	89-1750-080002	Federring 8	2	
11	89-2150-050200	Keil 5*20 (rund)	1	
12	89-5222-045000	O-Ring G45	2	

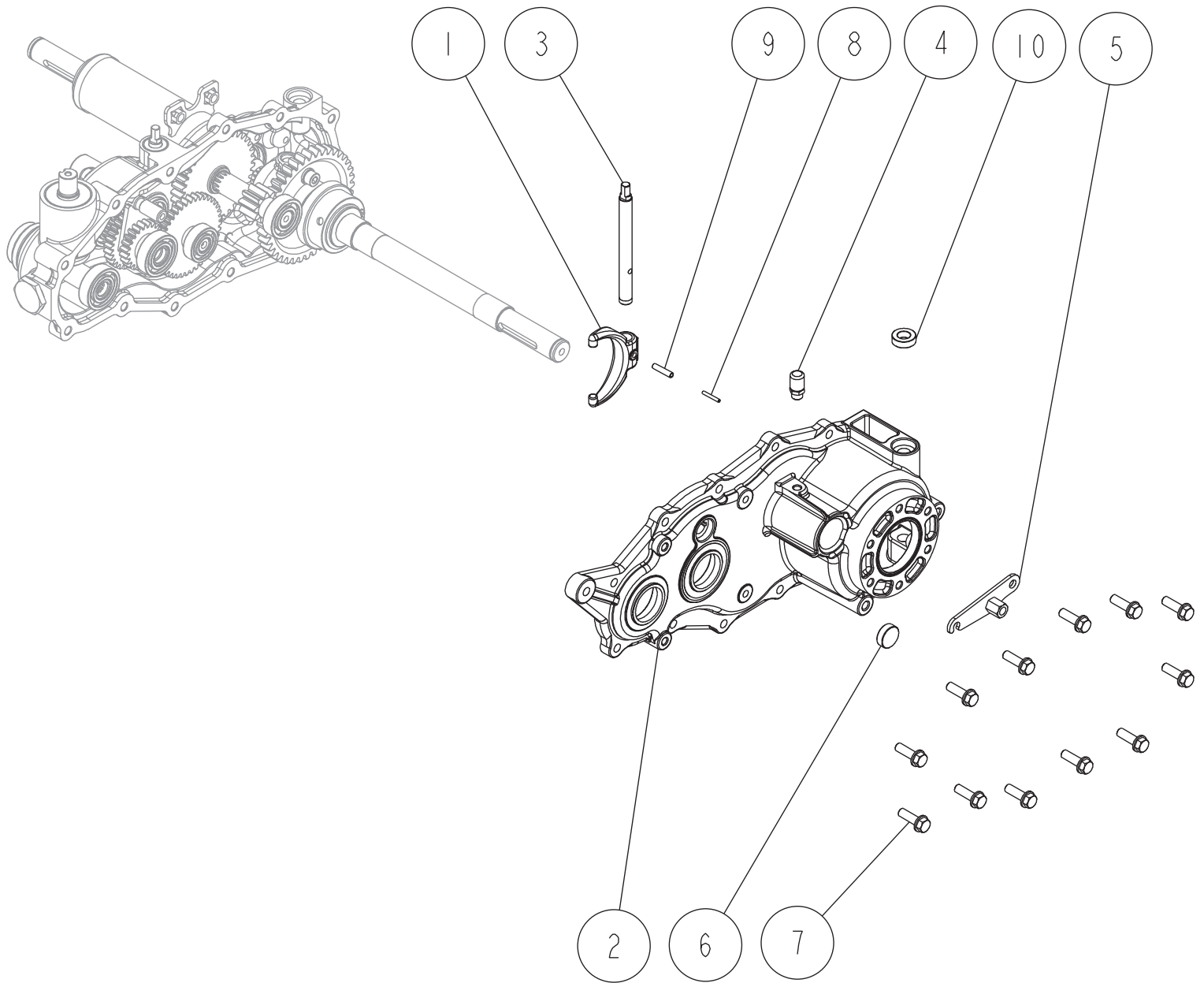
Achsgehäuse links



ET-Nummern

Position	Artikelnummer	Beschreibung	Anzahl	Anmerkung
1	0320-0060H	Achsgehäuse	1	grau Metallic
2	0320-00700	Schmutzschutz	1	
3	83-1415-663-00	Wellendichtring AP 30.47.7	1	
4	89-1232-080202	Mini Sechskantschraube (SW) M8*20	6	
5	89-2512-000470	Sicherungsring R47	1	DIN 742
6	89-3115-060054	Kugellager 6005 2RS	2	
7	89-5121-284708	Wellendichtring UE 28.47.8	1	
8	89-5121-304707	Wellendichtring UE 30.47.7	1	

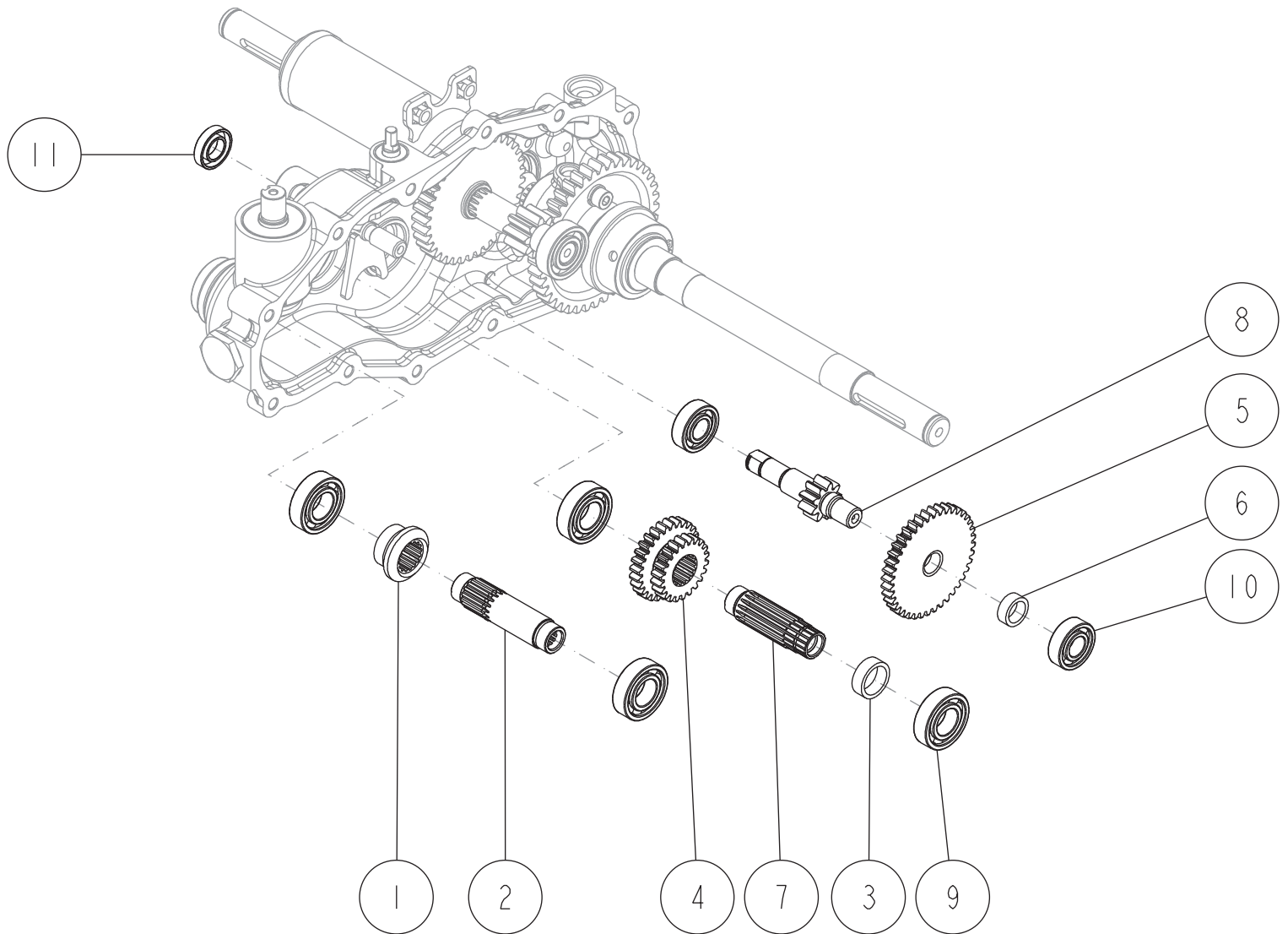
Schaltgabel Diff. & Getriebegehäuse rechts



ET-Nummern

Position	Artikelnummer	Beschreibung	Anzahl	Anmerkung
1	80-1830-113-00	Schaltgabel für Diff.-Sperr	1	
2	0207-00200	Getriebegehäuse rechts	1	
3	0207-01800	Differentialsperrwelle	1	
4	0207-06100	Entlüfterventil	1	
5	0320-0150H	Aufnahme für Bowdenzug	1	grau Metallic
6	83-1415-671-00	Blindeckel 22	1	
7	83-1482-143-00	Schneidschraube M10*25	12	
8	89-2111-030020	Spannhülse 3*20	1	DIN 1481
9	89-2111-050022	Spannhülse 5*22	1	DIN 1481
10	89-5121-122207	Wellendichtring UE 12.22.7	1	

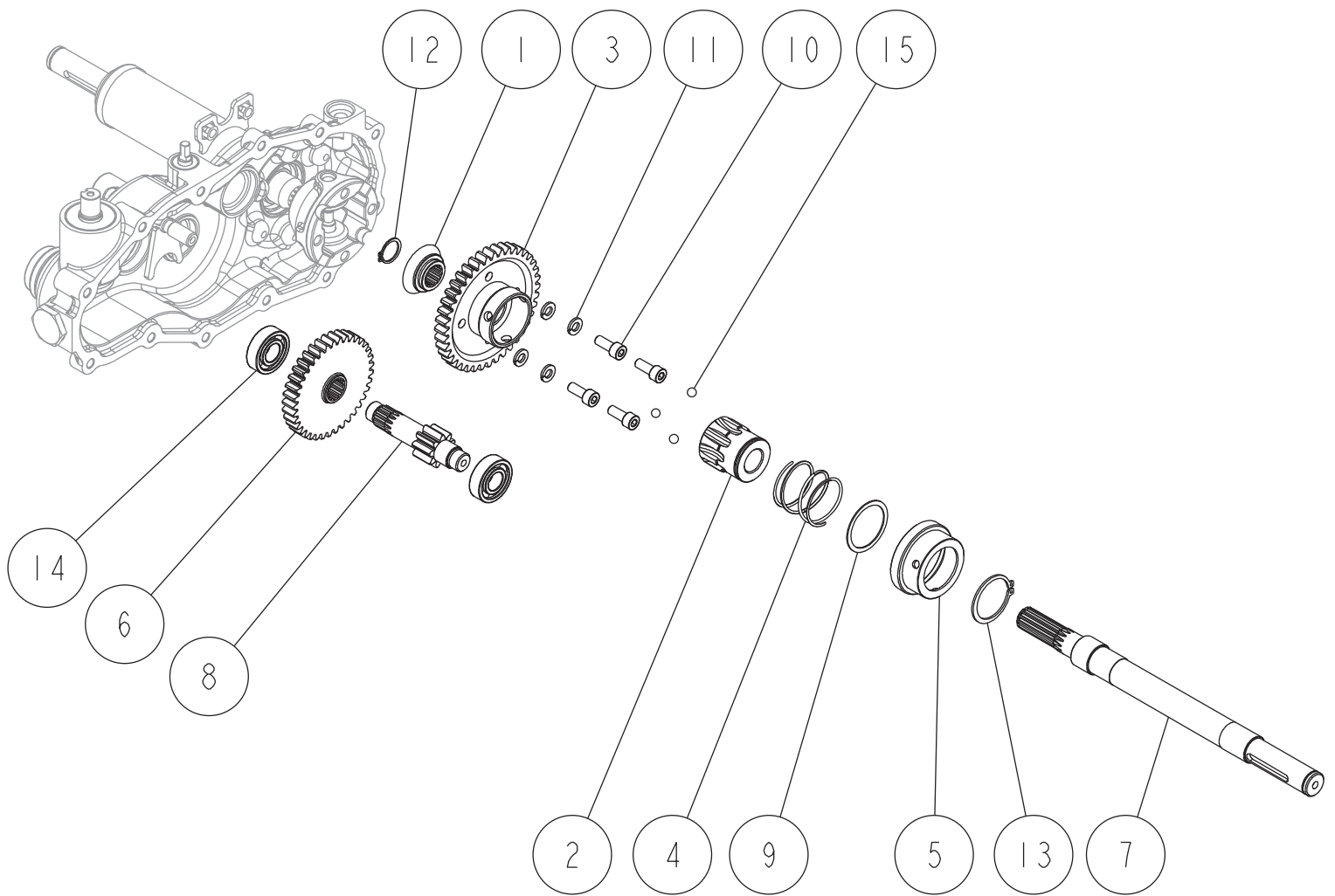
Getriebezahnräder



ET-Nummern

Position	Artikelnummer	Beschreibung	Anzahl	Anmerkung
1	0207-00500	20T Antriebszahnrad (R)	1	
2	0207-00600	B-Achse	1	
3	0207-00800	Buchse für C-Achse 9	1	
4	0207-00910	Schaltzahnrad 22-28	1	
5	0207-01210	Bremswellenzahnrad 40T	1	
6	0207-01500	Buchse für Bremsachse 8	1	
7	0320-00300	C-Achse	1	
8	0320-00500	Bremsachse	1	
9	89-3111-060044	Kugellager 6004	4	
10	89-3111-062024	Kugellager 6202	2	
11	89-5121-153007	Wellendichtring UE 15.30.7	1	

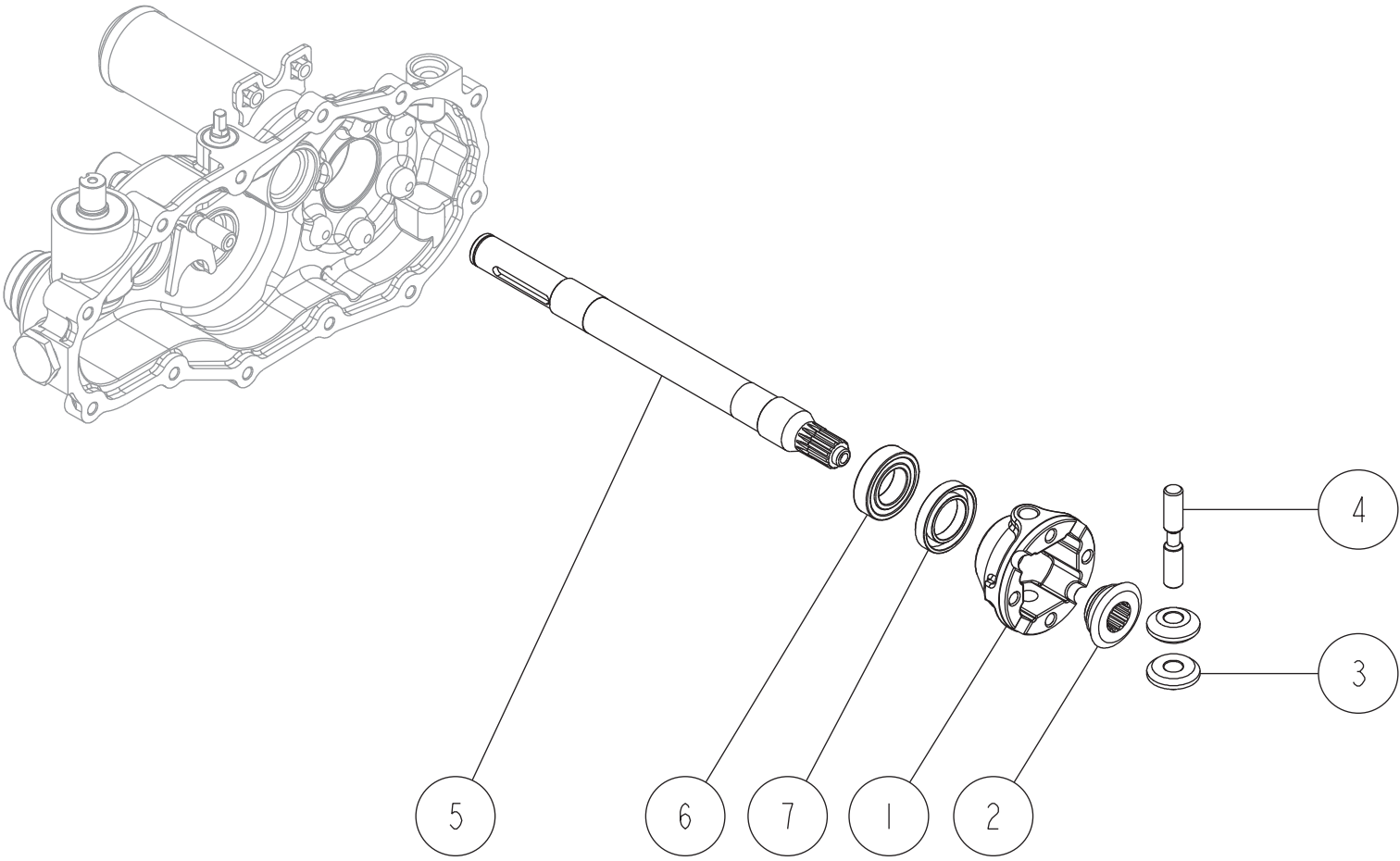
Differential links



ET-Nummern

Position	Artikelnummer	Beschreibung	Anzahl	Anmerkung
1	80-1260-152-00	Diff.-Sperrzahnrad 14T	1	
2	80-1417-143-10	Diff.-Welle	1	
3	80-1417-148-00	Zahnrad 40Z	1	
4	80-1417-162-00	Diff- Sperrfeder	1	
5	80-1425-143-00	Diff.- Zuschaltung	1	
6	0207-01400	D-Achse 37T Zahnrad	1	
7	0220-01100	Antriebsachse links Kpl.	1	
8	0320-00400	D-Achse	1	
9	83-1830-382-00	Druckscheibe 40*48*1.0	1	
10	83-1981-149-00	Innensechskantschraube M8*20	4	
11	89-1750-080002	Federring 8	4	
12	89-2511-000200	Sicherungsring S20	1	DIN 741
13	89-2511-000400	Sicherungsring S40	1	DIN 741
14	89-3111-062034	Kugellager 6203	2	
15	89-3410-075000	Stahlkugel 7.5	3	

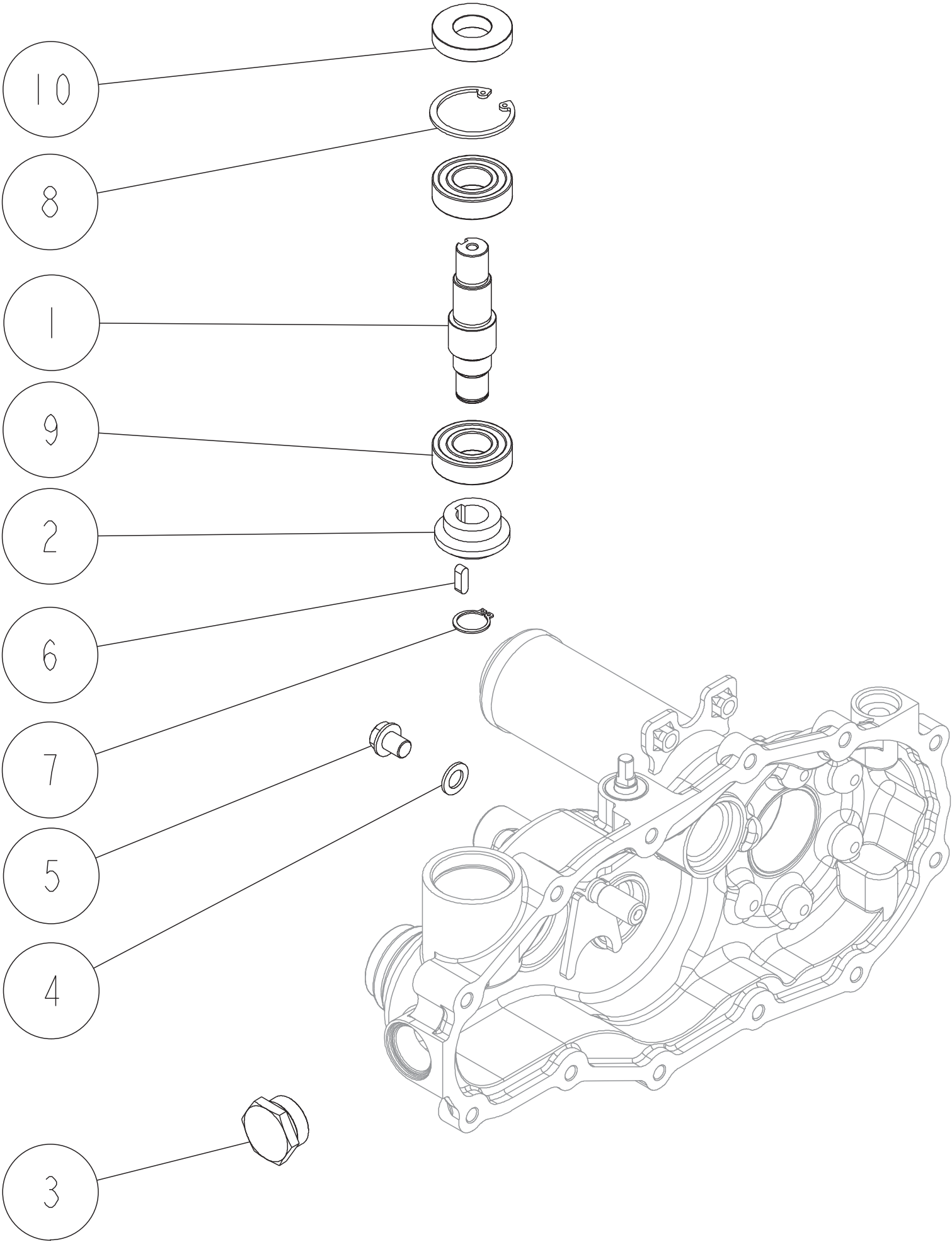
Differential rechts



ET-Nummern

Position	Artikelnummer	Beschreibung	Anzahl	Anmerkung
1	80-1260-151-00	Diff.- Gehäuse	1	
2	80-1260-152-00	Diff.-Sperrzahnrad 14T	1	
3	80-1260-153-00	Getriebezahnrad 10Z	2	
4	80-1260-155-10	Achse für Diff.-Zahnrad	1	
5	0220-01200	Antriebsachse rechts Kpl.	1	
6	89-3115-060054	Kugellager 6005 2RS	1	
7	89-5121-284708	Wellendichtring UE 28.47.8	1	

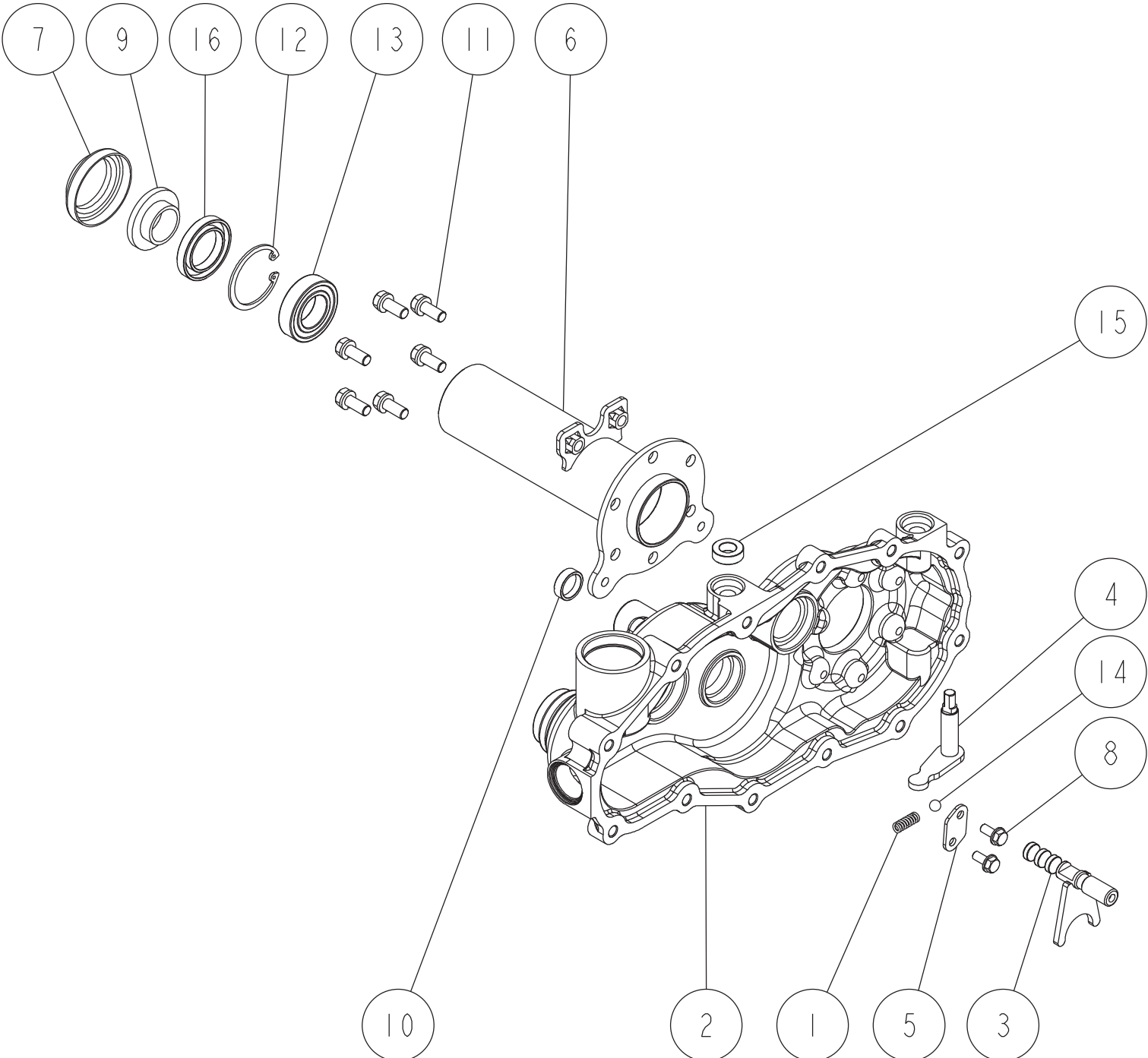
Eingangswelle



ET-Nummern

Position	Artikelnummer	Beschreibung	Anzahl	Anmerkung
1	0207-00300	Eingangswelle	1	
2	0207-00400	20T Antriebszahnrad (L)	1	
3	0289-01000	Ölkontrollschraube Kpl. Mit O-Ring	1	
4	83-1020-349-00	Kupferring 10.5*18*1.6	1	
5	89-1252-100122	Ölablassschraube M10*12 (schmal)	1	
6	89-2150-050160	Keil 5*16 (rund)	1	
7	89-2511-000170	Sicherungsring S17	1	DIN 741
8	89-2512-000420	Sicherungsring (R42)	1	DIN 742
9	89-3115-060044	Kugellager 6004 2RS	2	
10	89-5121-204208	Wellendichtring UE 20.42.8	1	

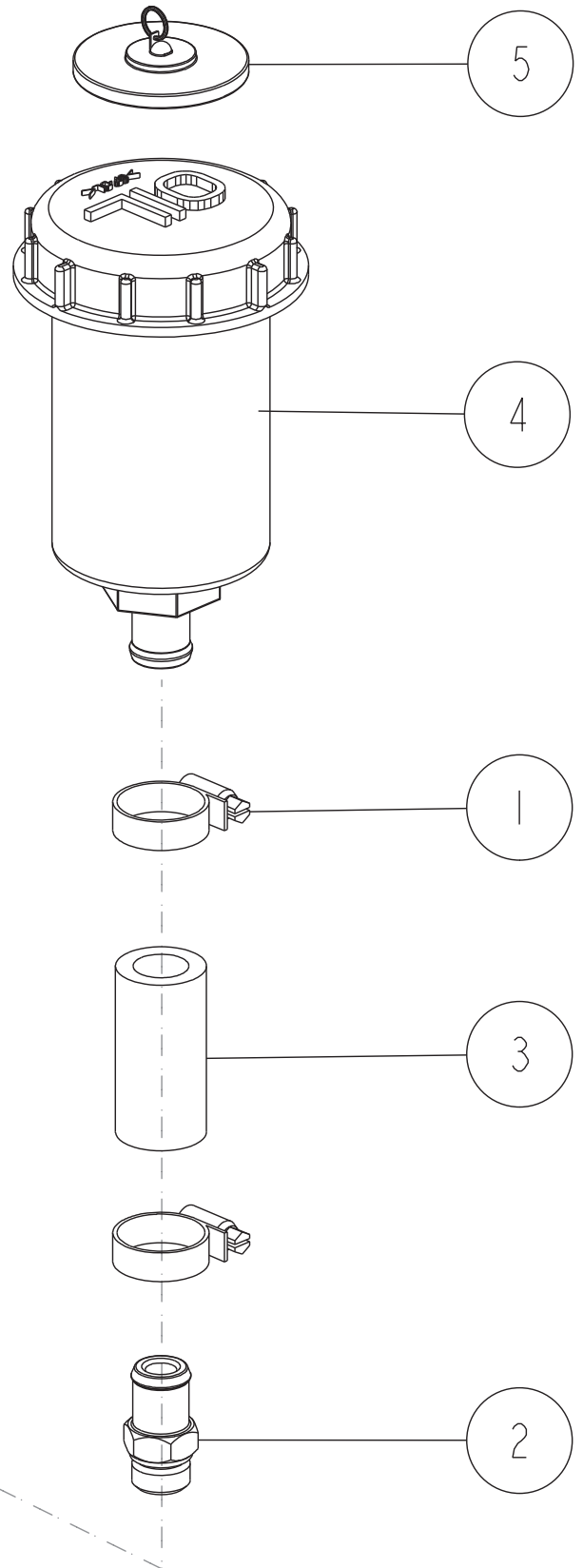
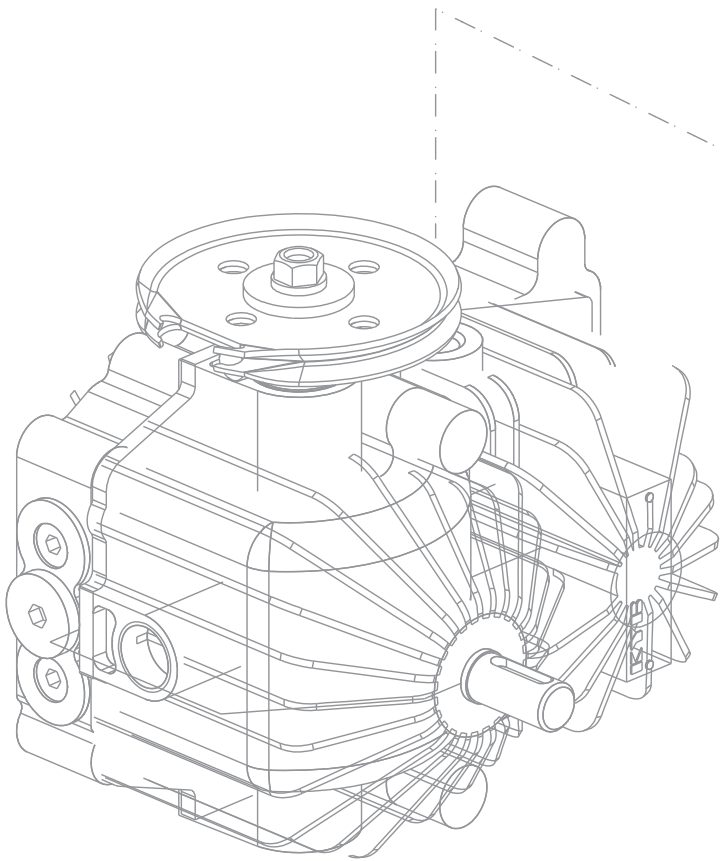
Achsgehäuse & Getriebegehäuse links



ET-Nummern

Position	Artikelnummer	Beschreibung	Anzahl	Anmerkung
1	80-1310-138-00	Feder 1.4	1	
2	0207-00100	Getriebegehäuse links	1	
3	0207-01600	Schaltgabelwelle CMP	1	
4	0207-01700	Schaltarm CMP	1	
5	0207-01900	Schaltfeder Halter	1	
6	0320-0060H	Achsgehäuse	1	grau Metallic
7	0320-00700	Schmutzschutz	1	
8	83-1020-148-00	Schneidschraube M6*14	2	
9	83-1415-663-00	Wellendichtring AP 30.47.7	1	
10	83-1415-671-00	Blinddeckel 22	1	
11	89-1232-080202	Mini Sechskantschraube (SW) M8*20	6	
12	89-2512-000470	Sicherungsring R47	1	DIN 742
13	89-3115-060054	Kugellager 6005 2RS	1	
14	89-3410-080000	Stahlkugel 8	1	
15	89-5121-122207	Wellendichtring UE 12.22.7	1	
16	89-5121-304707	Wellendichtring UE 30.47.7	1	

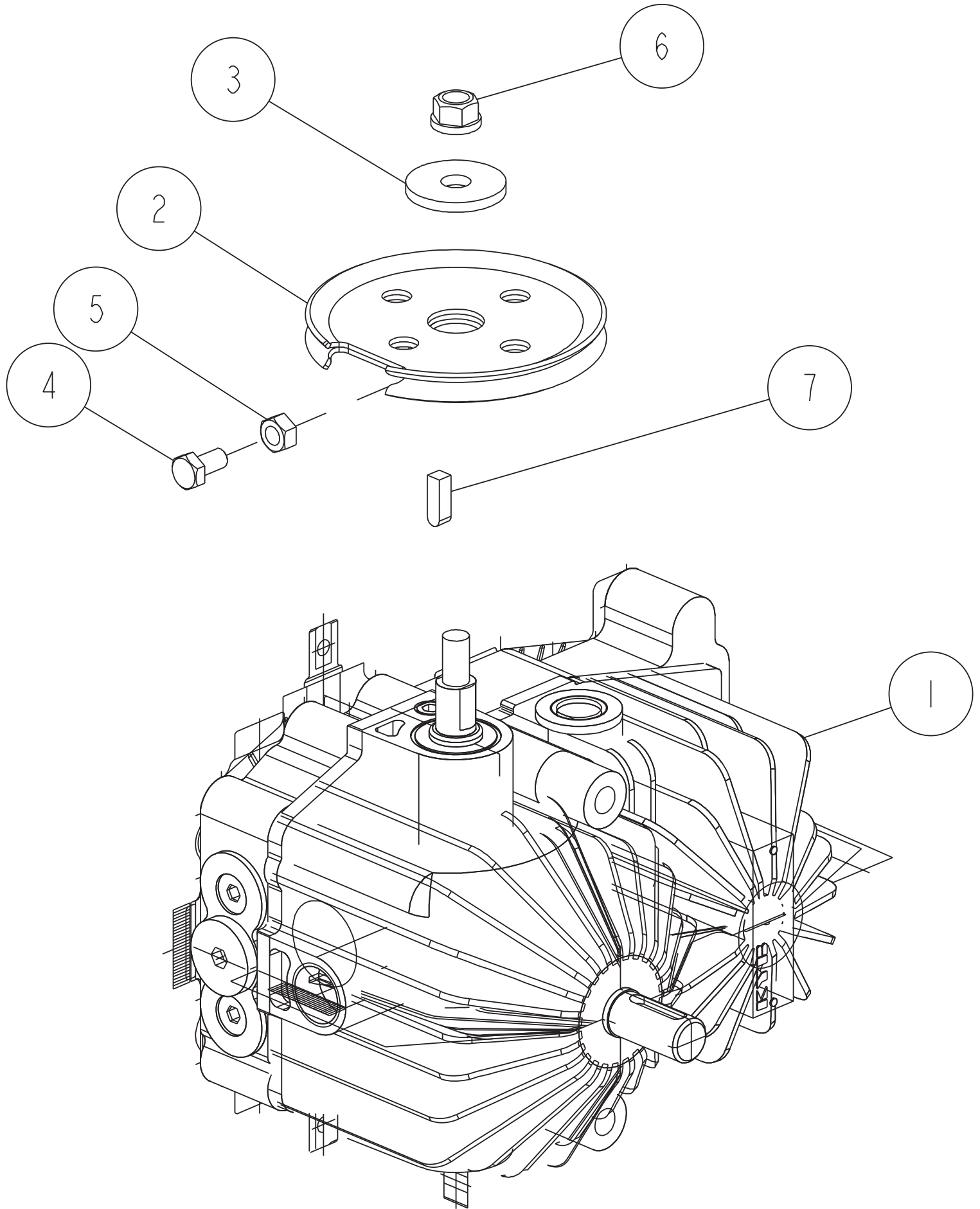
Ausgleichsbehälter für HST



ET-Nummern

Position	Artikelnummer	Beschreibung	Anzahl	Anmerkung
1	0312-74400	Schlauchschelle 16-25	2	
2	0320-01200	Schlauchanschluss	1	
3	0320-01300	HST Schlauch 52	1	
4	0320-06000	Ausgleichsbehälter Kpl.	1	Schwarzer Deckel
5	0322-71600	Feuchtigkeitsabweiser	1	

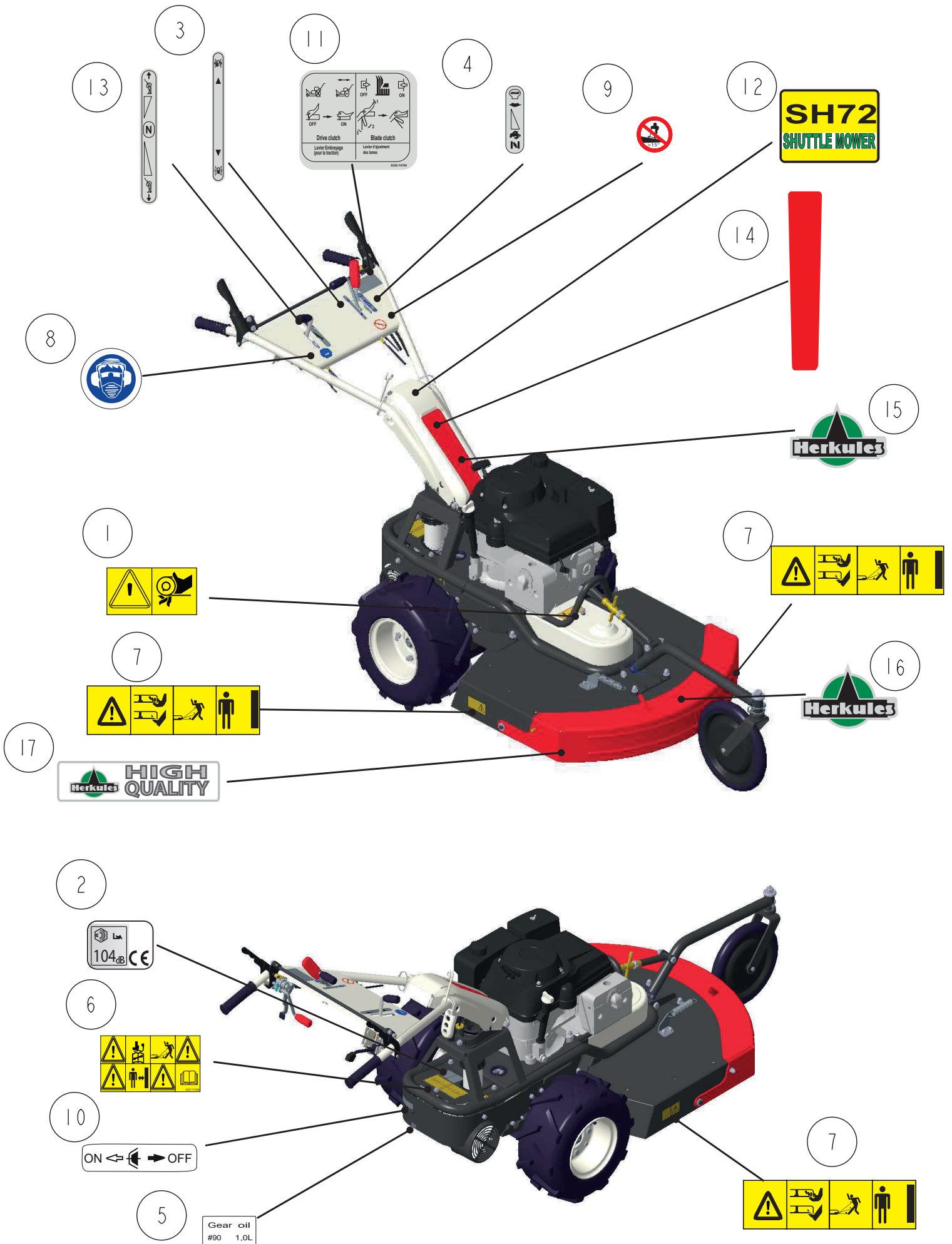
HST KYB



ET-Nummern

Position	Artikelnummer	Beschreibung	Anzahl	Anmerkung
1	0207-07110	HST Getriebe KYB	1	HVFD10F-N15-0
2	0320-0110H	Regelscheibe für HST	1	grau Metallic
3	83-1415-312-00	Scheibe 8*30*3.2	1	
4	89-1113-060122	Sechskantschraube (8T) M6*12	1	
5	89-1511-060042	Sechskantmutter M6	1	
6	89-1543-080002	Mini Sechskantmutter (SW) M8	1	
7	89-2151-050160	Keil 5*16 (halb rund)	1	

Aufkleber



ET-Nummern

Position	Artikelnummer	Beschreibung	Anzahl	Anmerkung
1	80-1488-928-10	Aufkleber, Achtung Keilriemenlauf	1	
2	0202-74400	Aufkleber, Lautstärke 104 db	1	
3	0214-73600	Aufkleber, Bedienung Differential- sperre	1	
4	0214-73800	Aufkleber, Gas	1	
5	0217-70800	Aufkleber, Getriebe Öl 1.0L	1	
6	0223-76100	Aufkleber Warnung (groß)	1	
7	0257-71800	Aufkleber, Warnung (mitte)	3	
8	0270-71300	Aufkleber, Schutzausrüstung tragen	1	
9	0270-71400	Aufkleber, Hangneigung 15°	1	
10	0320-73400	Aufkleber, Getriebefreischaltung	1	
11	0320-74700	Aufkleber, Bedienung	1	
12	0324-71100	Aufkleber, Typ SH72	1	
13	0324-71400	Aufkleber, Geschwindigkeitsreglung	1	
14	0335-76100	Aufkleber, Holmaufkleber	1	rot
15	81182	Aufkleber, Herkules 64x43mm geschäumt	1	
16	81167	Aufkleber, Herkules 105x67mm geschäumt	1	
17	81169	Aufkleber, "High Quality"	1	