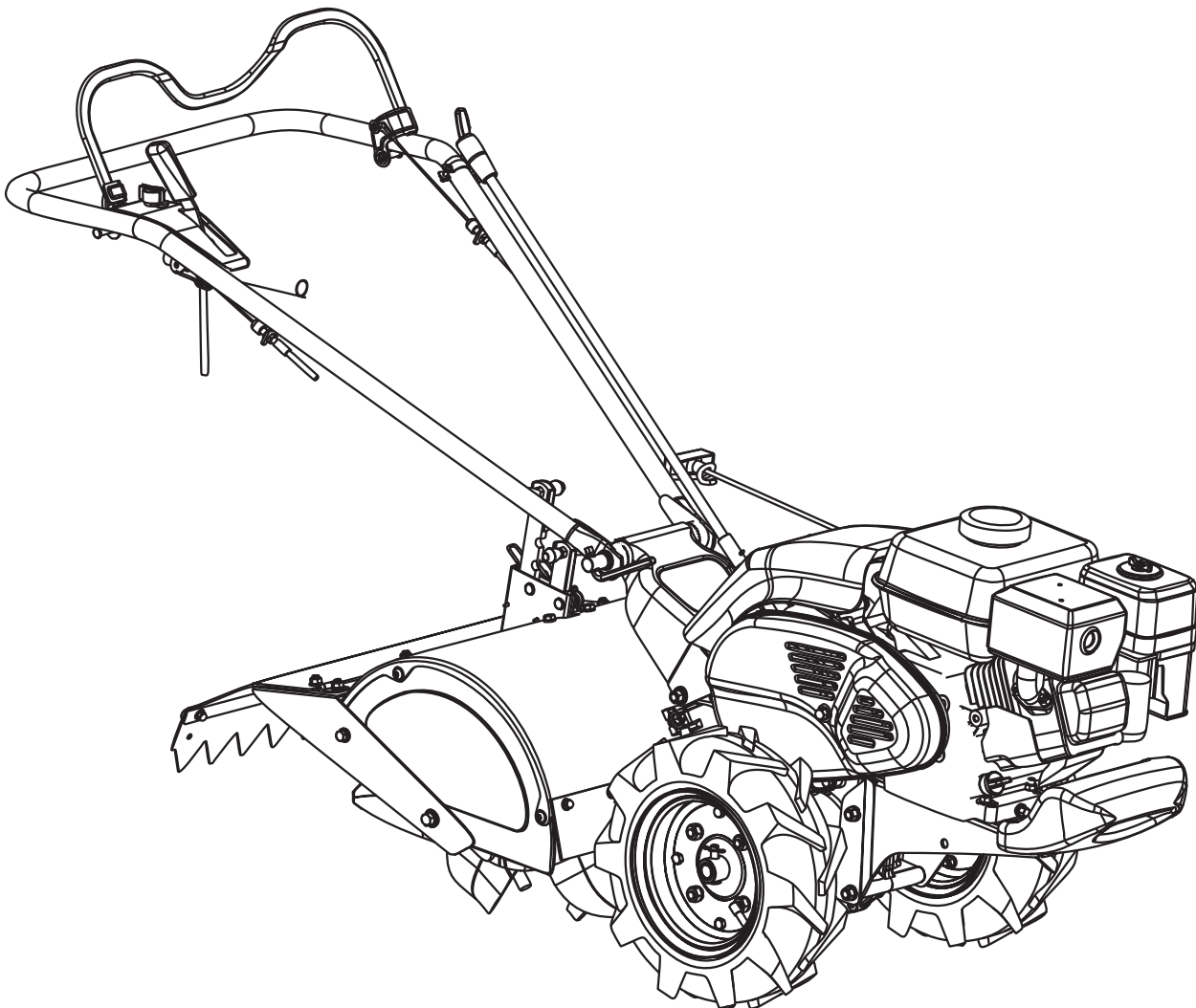
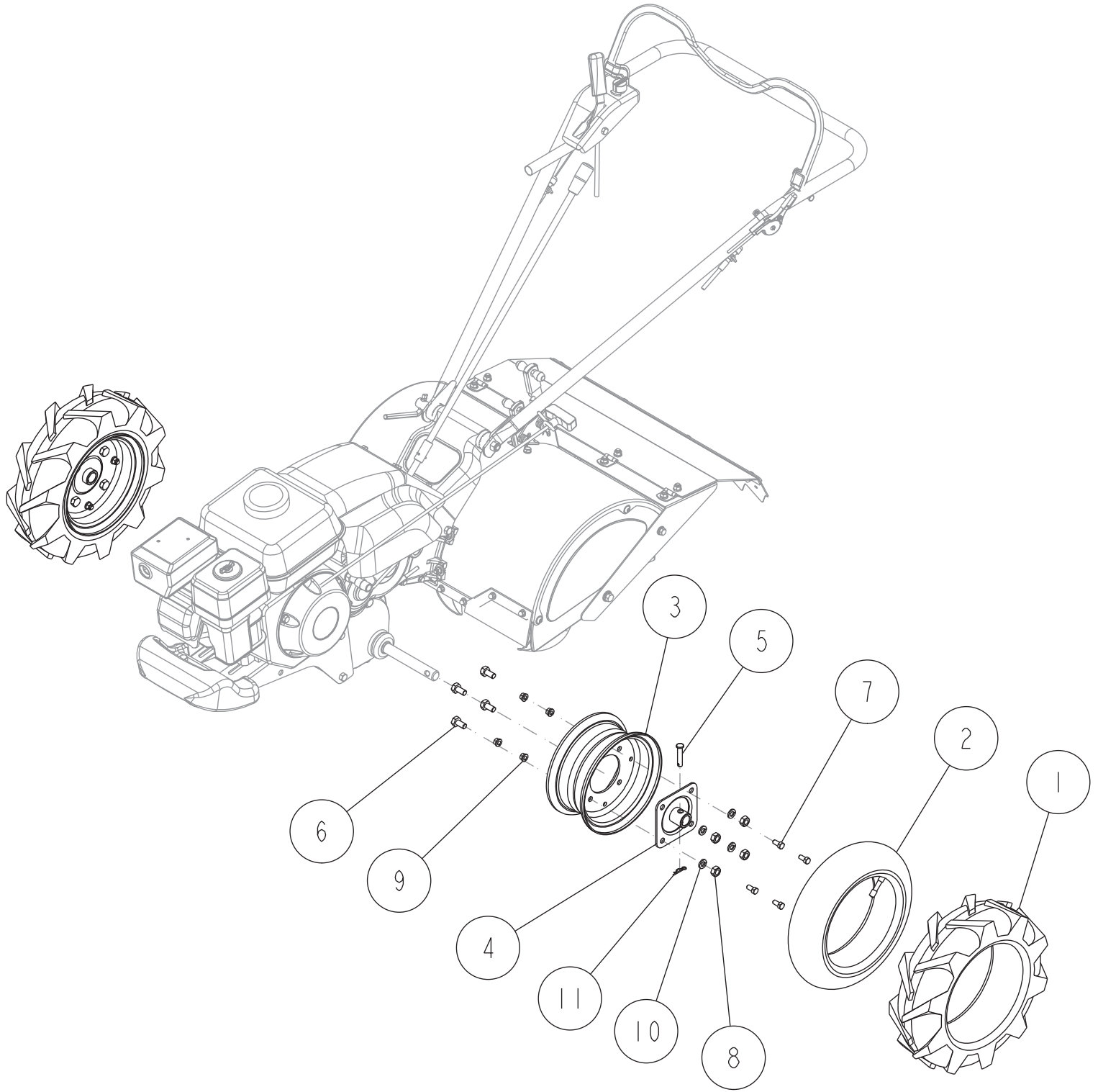


Ersatzteilliste SF600  
Artikel Nummer SF600102  
ab Seriennummer  
WM20M00435



Bereifung . . . . .	4
ET-Nummern . . . . .	5
Seitliche & hintere Fräsabdeckung . . . . .	6
ET-Nummern . . . . .	7
Fräsmesser . . . . .	8
ET-Nummern . . . . .	9
Keilriemen . . . . .	10
ET-Nummern . . . . .	11
Keilriemenspannung & Innere Abdeckung . . . . .	12
ET-Nummern . . . . .	13
Motor & Frontgewicht . . . . .	14
ET-Nummern . . . . .	15
Gas & Differential Betätigung . . . . .	16
ET-Nummern . . . . .	17
Holm . . . . .	18
ET-Nummern . . . . .	19
Tiefenbegrenzung. . . . .	20
ET-Nummern . . . . .	21
Obere Fräsabdeckung . . . . .	22
ET-Nummern . . . . .	23
Holmaufnahme & Verkleidung Holm . . . . .	24
ET-Nummern . . . . .	25
Schalthebel . . . . .	26
ET-Nummern . . . . .	27
Getriebe Kpl. & Anbauteile Getriebe . . . . .	28
ET-Nummern . . . . .	29
Getriebegehäuse links & Schutzabdeckung . . . . .	30
ET-Nummern . . . . .	31
Getriebezahnräder . . . . .	32
ET-Nummern . . . . .	33
Getriebegehäuse rechts & Schaltung im Getriebe . . . . .	34
ET-Nummern . . . . .	35
Aufkleber . . . . .	36
ET-Nummern . . . . .	37

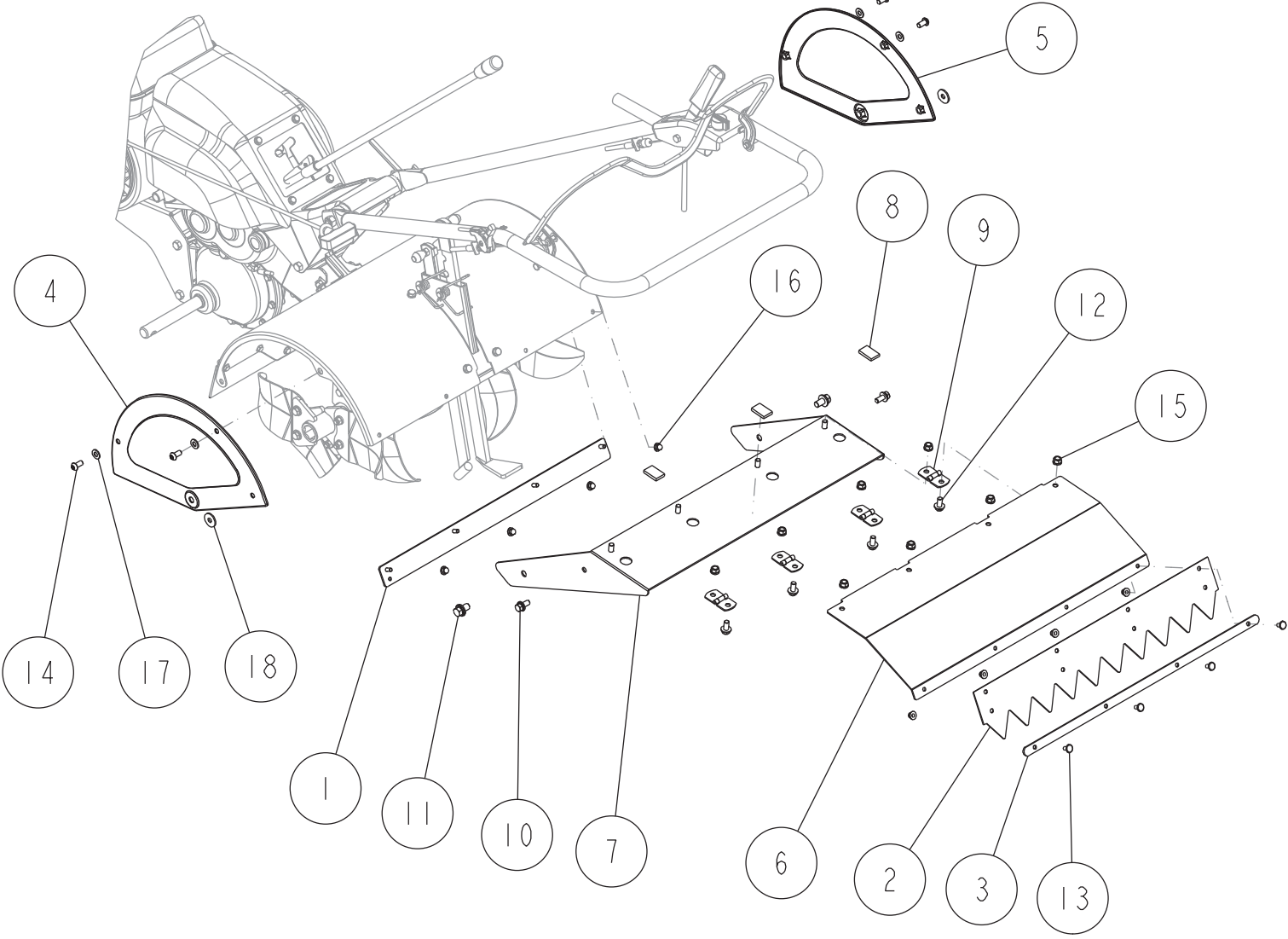
# Bereifung



# ET-Nummern

<b>Position</b>	<b>Artikelnummer</b>	<b>Beschreibung</b>	<b>Anzahl</b>	<b>Anmerkung</b>
01	80-1260-401-10	Reifen 3.50-7	2	
02	80-1260-404-00	Schlauch 3.50-7	2	
03	80-1260-407-00	Felge kpl. 3.50-7	2	weiß, 2-Teilig
04	80-1260-414-01	Radnabe	2	weiß
05	83-1260-154-00	Flachkopfstift 9*45	2	
06	89-1111-100202	Sechskantschraube M10*20	8	
07	89-1211-080162	Mini Sechskantschraube M8*16	8	
08	89-1511-100042	Sechskantmutter M10	8	
09	89-1543-080002	Mini Sechskantmutter (SW) M8	8	
10	89-1750-100002	Federring 10	8	
11	89-2131-100002	Federstecker 10	2	

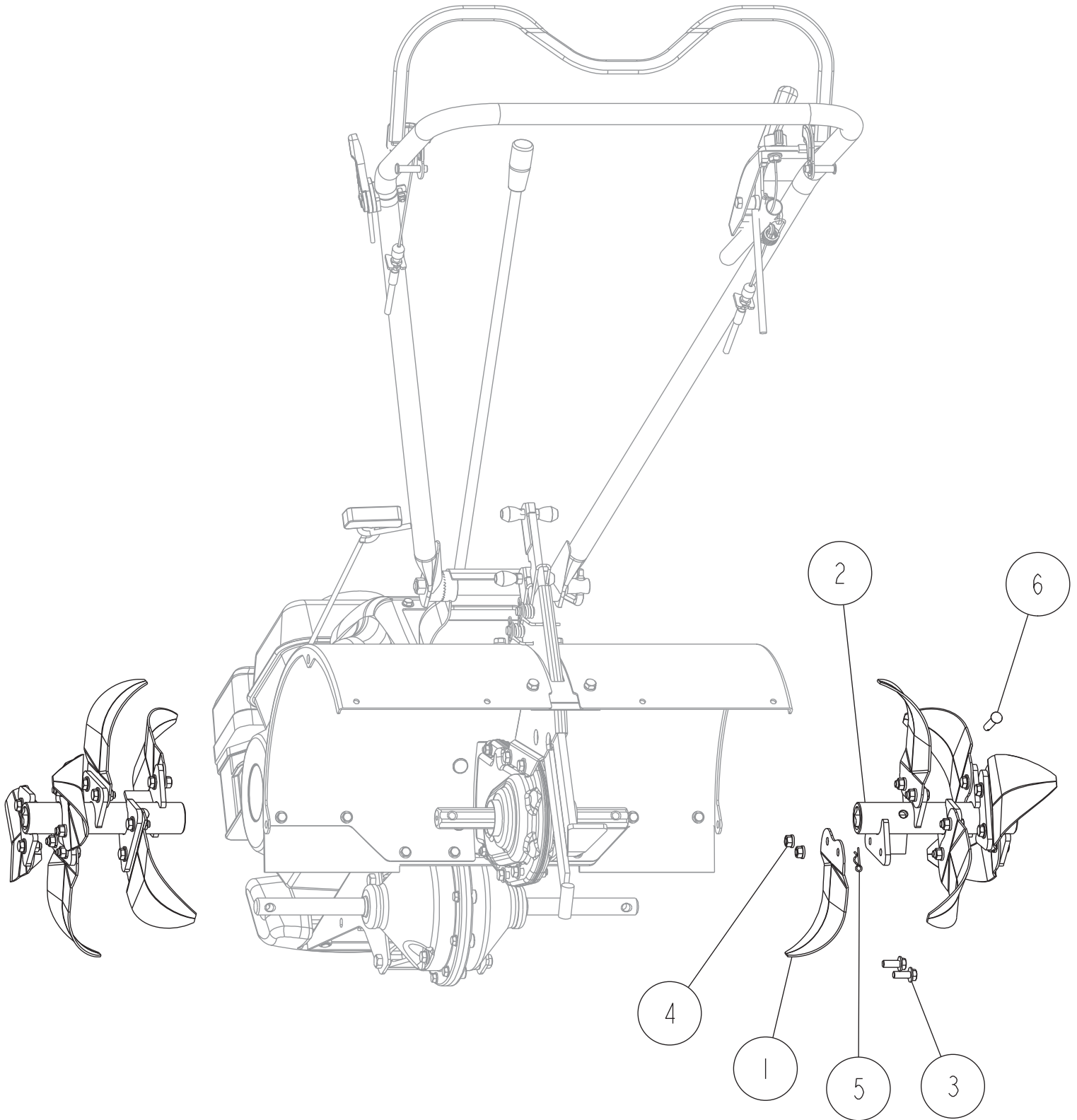
# Seitliche & hintere Fräsabdeckung



# ET-Nummern

Position	Artikelnummer	Beschreibung	Anzahl	Anmerkung
01	80-1260-738-0H	Leiste	1	grau Metallic
02	80-1260-781-00	Gummischutz A	1	
03	80-1260-786-0H	Verstärkungsleiste	1	grau Metallic
04	0016-60602	Seitendeckel links	1	rot
05	0016-60702	Seitendeckel rechts	1	rot
06	0031-6150H	Hintere Fräsabdeckung	1	grau Metallic
07	0031-6110H	Halteplatte für Fräsabdeckung	1	grau Metallic
08	0031-61400	Gummiunterlage	3	
09	83-1806-757-00	Scharnier	4	
10	89-1236-080202	Mini Sechskantschraube (PWSW) M8*20	2	
11	89-1236-100202	Mini Sechskantschraube (PWSW) M10*20	2	
12	89-1253-080162	Mini Sechskantschraube mit Flansch (8T) M8*16	4	
13	89-1390-060122	Geschweißte Schraube M6*12	4	
14	89-1433-080162	Innensechskantschraube M8*16	4	
15	89-1543-080002	Mini Sechskantmutter (SW) M8	8	
16	89-1581-060042	Sechskantmutter M6	8	
17	89-1711-080002	Unterlegscheibe 17,7x8,6x1,1	4	
18	89-1714-080002	Unterlegscheibe 17,6x8,6x1,6	2	

# Fräsmesser



# ET-Nummern

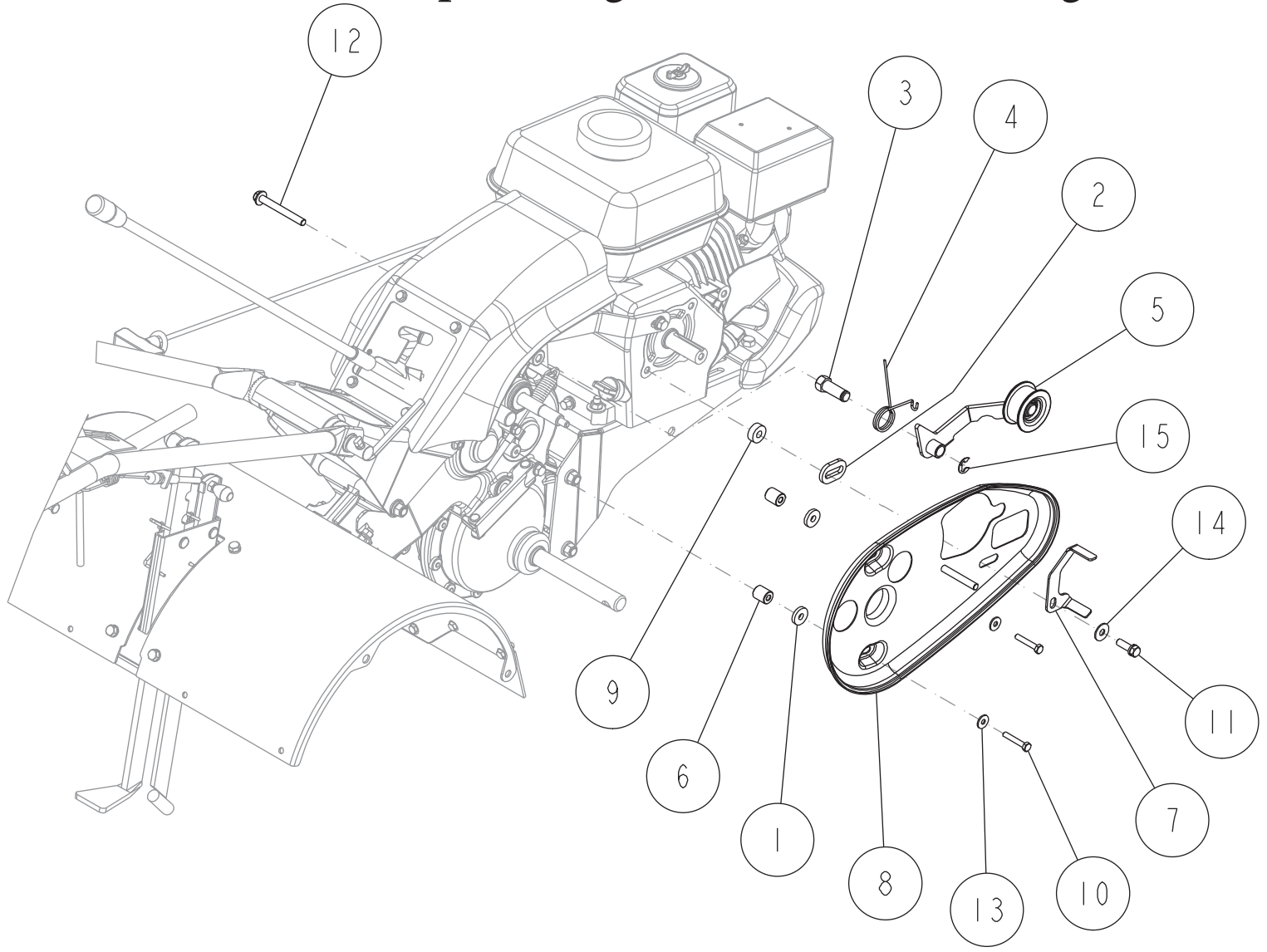
<b>Position</b>	<b>Artikelnummer</b>	<b>Beschreibung</b>	<b>Anzahl</b>	<b>Anmerkung</b>
01	80-1260-821-00	Fräsmesser	12	
02	0031-5010H	Messerwelle	2	grau Metallic
03	89-1253-080202	Mini Sechskantschraube mit Flansch (8T) M8*20	24	
04	89-1543-080002	Mini Sechskantmutter (SW) M8	24	
05	89-2131-080002	Federstecker 8	2	
06	89-2191-080452	Rundkopfstift 8*45	2	



# ET-Nummern

Position	Artikelnummer	Beschreibung	Anzahl	Anmerkung
01	80-1260-521-01	Getrieberiemenscheibe	1	weiß
02	80-1321-515-10	Buchse für Riemenscheibe 3.5L	2	
03	0031-40201	Äußere Keilriemenabdeckung	1	weiß
04	0031-40600	Motorriemenscheibe (H.M.K)	1	
05	89-1172-060065	Gewindestift mit Innensechskant M6*6	1	
06	89-1543-080002	Mini Sechskantmutter (SW) M8	1	
07	89-1561-080002	Sechskantmutter, Klemmteil Metall M8	1	
08	89-1671-080042	Mini Sechskantmutter M8	1	
09	89-1713-080002	Unterlegscheibe 8 (groß)	2	
10	89-1750-080002	Federring 8	1	
11	89-2150-050250	Keil 5*25 (rund)	1	
12	89-2152-050350	Keil 5*35	1	
13	89-6122-003202	Keilriemen SA-32 (W400P)	1	

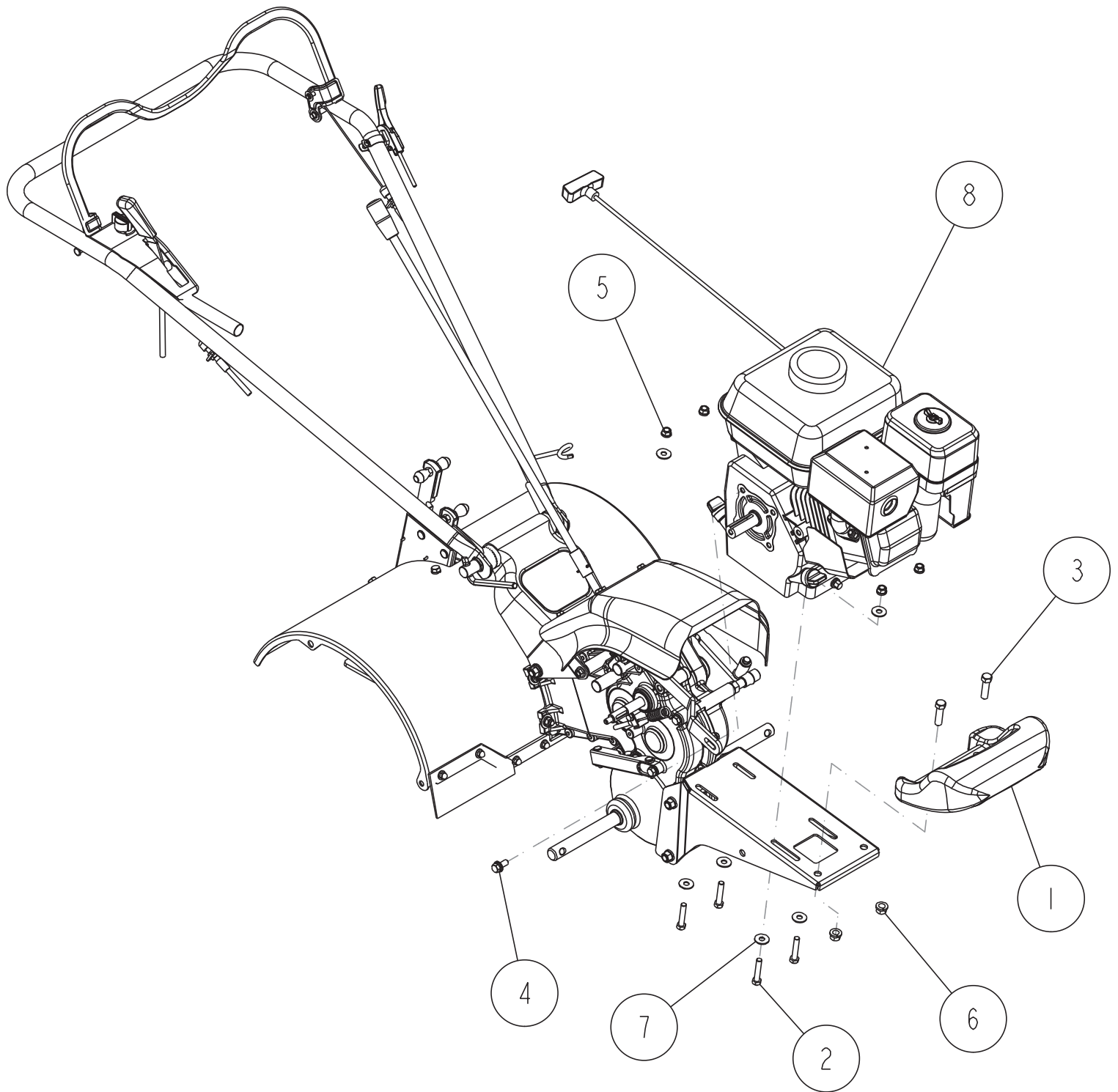
# Keilriemenspannung & Innere Abdeckung



# ET-Nummern

Position	Artikelnummer	Beschreibung	Anzahl	Anmerkung
01	80-1035-988-00	Gummidistanz	2	
02	80-1260-501B-01	Abstandshalter	1	weiß
03	80-1260-535-00	Welle für Spannarm	1	
04	80-1260-552-00	Schenkelfeder	1	
05	0031-40301	Spannarm kpl.	1	weiß
06	0031-40400	Buchse	2	
07	0031-40501	Keilriemenführung	1	weiß
08	0031-41101	Innere Keilriemenabdeckung	1	weiß
09	0031-70610	Buchse 8.5*22*8	1	
10	89-1113-060352	Sechskantschraube (8T) M6*35	2	
11	89-1232-080252	Mini Sechskantschraube (SW) M8*25	1	
12	89-1253-080702	Mini Sechskantschraube mit Flansch (8T) M8*70	1	
13	89-1713-060002	Unterlegscheibe 6 (groß)	2	
14	89-1713-080002	Unterlegscheibe 8 (groß)	1	
15	89-2521-000100	E-Typ Sicherungsring 10	1	

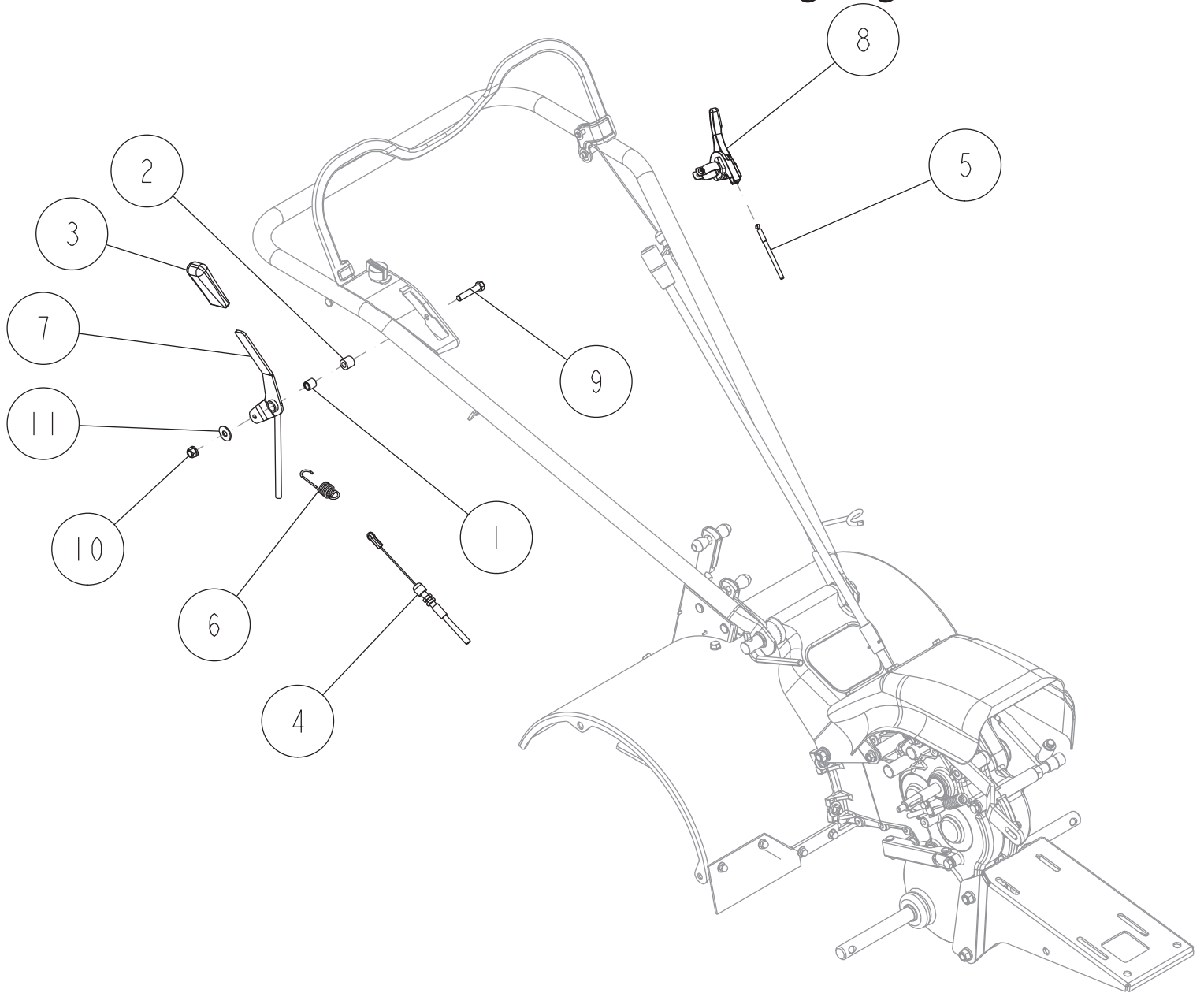
# Motor & Frontgewicht



# ET-Nummern

<b>Position</b>	<b>Artikelnummer</b>	<b>Beschreibung</b>	<b>Anzahl</b>	<b>Anmerkung</b>
01	0031-20210	Gegengewicht	1	
02	89-1213-080402	Mini Sechskantschraube (8T) M8*40	4	
03	89-1213-100352	Mini Sechskantschraube (8T) M10*35	2	
04	89-1239-080202	Mini Sechskantschraube (PWSW) M8*20	1	
05	89-1543-080002	Mini Sechskantmutter (SW) M8	4	
06	89-1543-100002	Mini Sechskantmutter (SW) M10	2	
07	89-1713-080002	Unterlegscheibe 8 (groß)	6	
08	9006-0371	Motor Honda GX160UT2-S1CY	1	

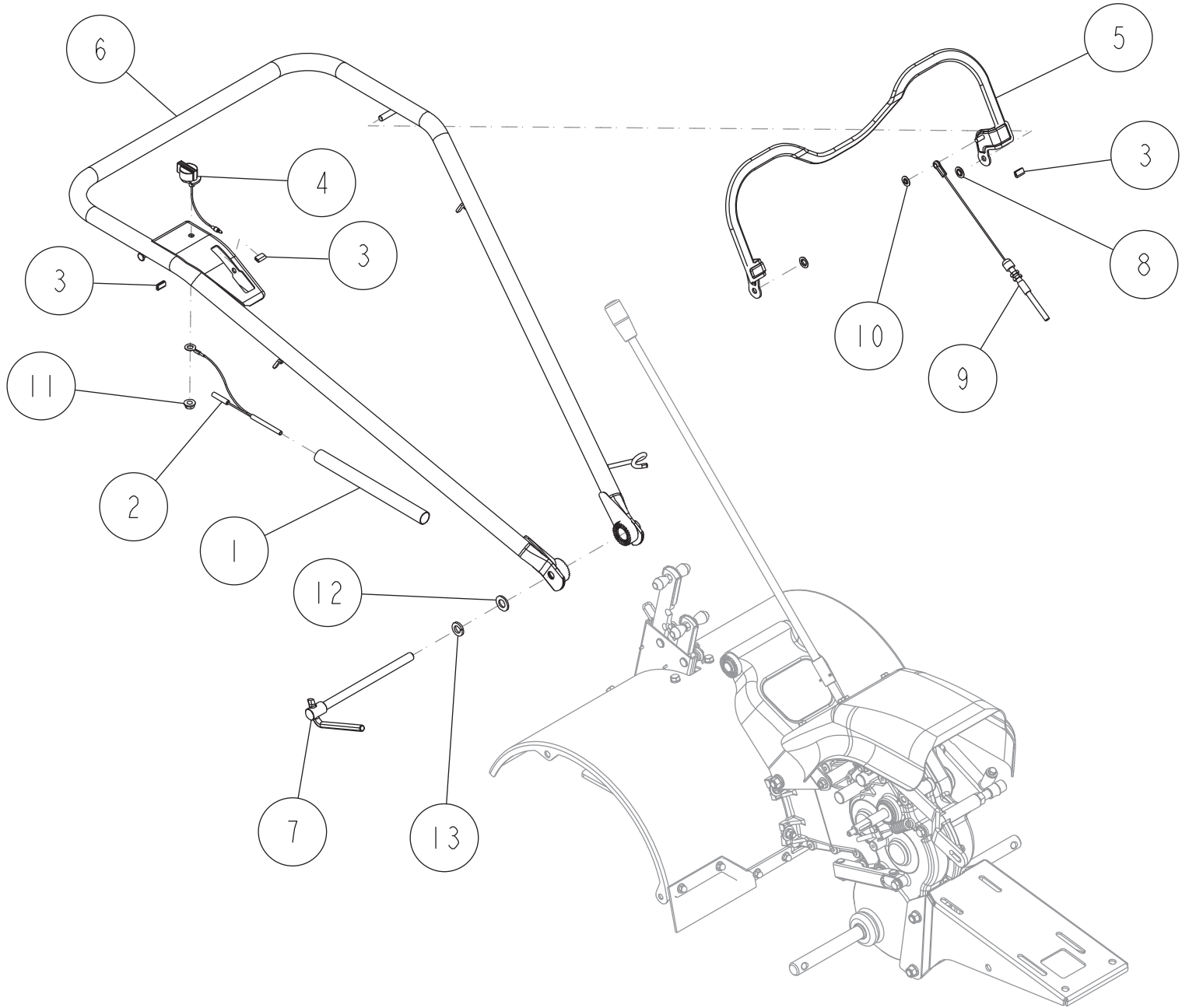
# Gas & Differential Betätigung



# ET-Nummern

<b>Position</b>	<b>Artikelnummer</b>	<b>Beschreibung</b>	<b>Anzahl</b>	<b>Anmerkung</b>
01	80-1020-270-00	Innerer Bund	1	
02	80-1260-234-10	Buchse für Differentialhebel	1	
03	0339-73500	Griff (schwarz)	1	
04	0016-73110	Bowdenzug Differentialsperre	1	Edelstahl
05	0023-72510	Gasbowdenzug	1	Edelstahl
06	0031-10700	Rückzugsfeder	1	
07	0031-1080H	Zuschalthebel für Differential	1	grau Metallic
08	83-1260-461-00	Gasgriff	1	
09	89-1213-080402	Mini Sechskantschraube (8T) M8*40	1	
10	89-1543-080002	Mini Sechskantmutter (SW) M8	1	
11	89-1713-080002	Unterlegscheibe 8 (groß)	1	

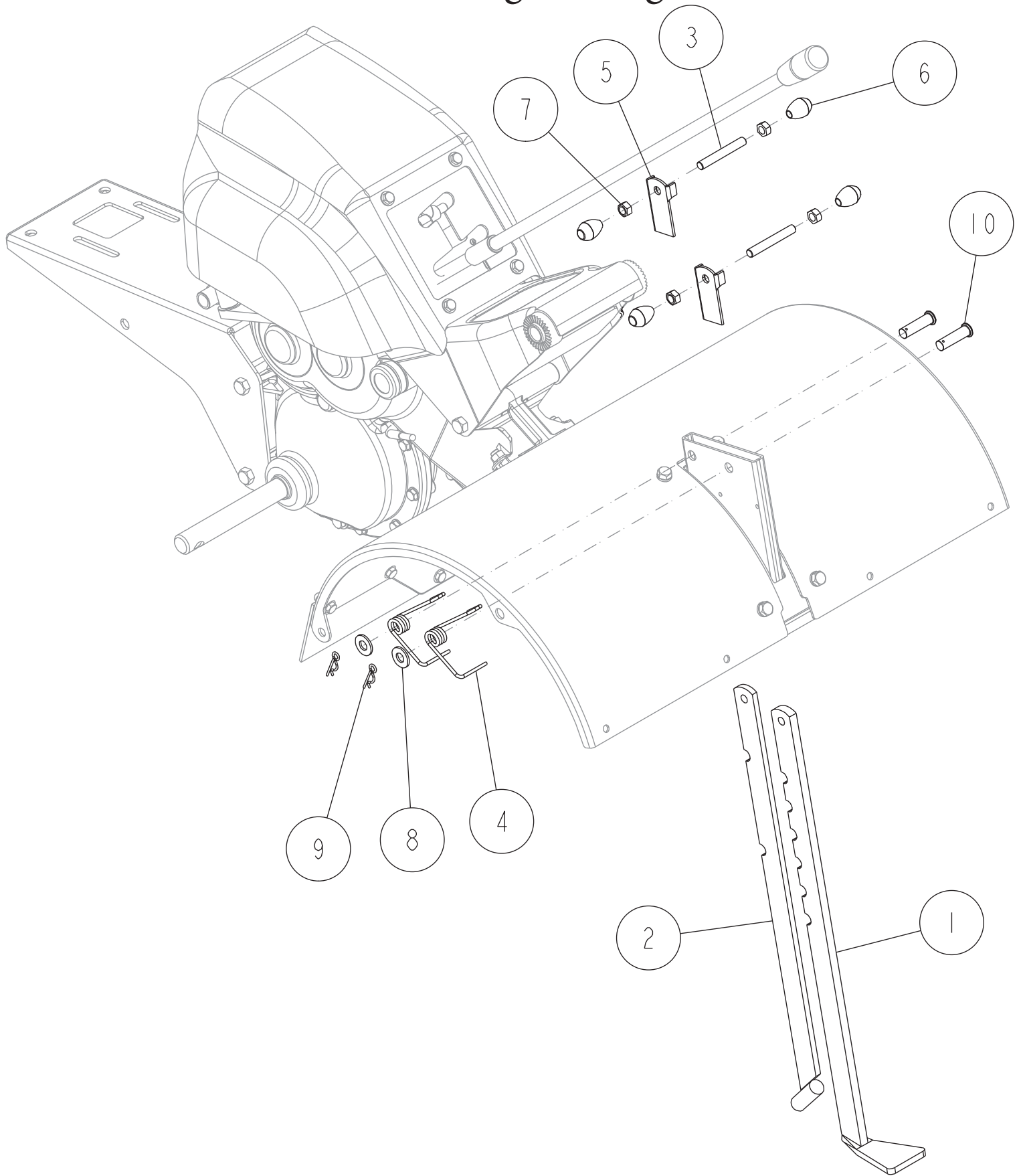
# Holm



# ET-Nummern

<b>Position</b>	<b>Artikelnummer</b>	<b>Beschreibung</b>	<b>Anzahl</b>	<b>Anmerkung</b>
01	80-1260-225-00	Kabelschutz 10-200L	1	
02	80-1260-288-20	Kabel für Motorstopp	1	
03	0016-10300	Gummi 15L	3	
04	0016-72500	Motorstoppschalter	1	
05	0023-1060H	Zuschalthebel	1	grau Metallic
06	0031-12101	Holm	1	weiß
07	0046-70300	Handgriff M12*185	1	
08	83-1020-177-00	Sicherungsscheibe 8	2	
09	83-1260-932-00	Kupplungsbowdenzug	1	
10	83-1515-177-00	Sicherungsscheibe 6	1	
11	89-1631-080042	Mini Sechskantmutter mit Flansch M8	1	
12	89-1714-120002	Unterlegscheibe 12	1	
13	89-1750-120002	Federring 12	1	

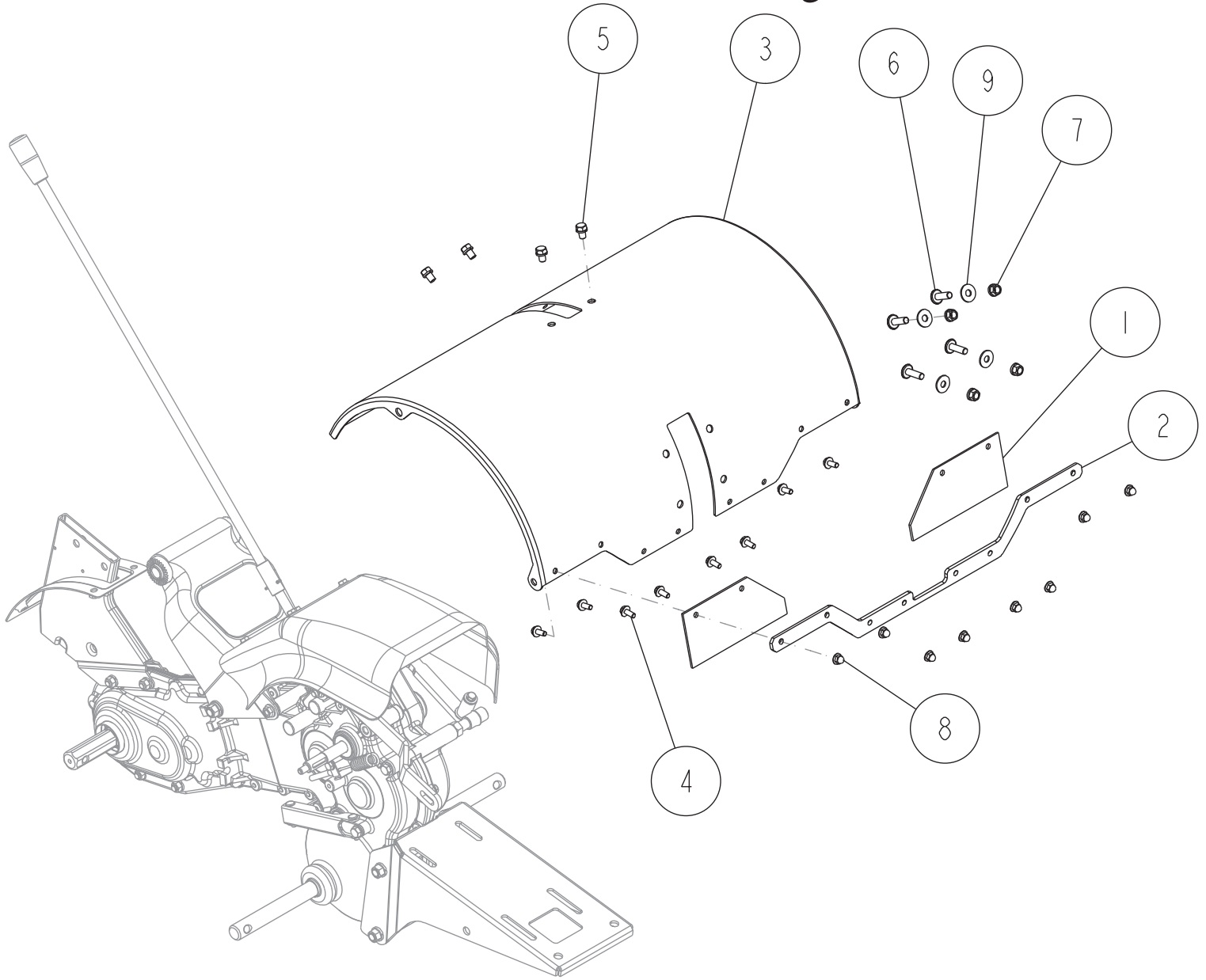
# Tiefenbegrenzung



# ET-Nummern

<b>Position</b>	<b>Artikelnummer</b>	<b>Beschreibung</b>	<b>Anzahl</b>	<b>Anmerkung</b>
01	80-1260-743-1H	Bremssporn	1	grau Metallic
02	80-1260-744-12	Höhenverstellhebel	1	rot
03	80-1260-745-00	Gewindestange M8*58	2	
04	80-1260-746-00	Schenkelfeder	2	
05	0023-60100	Anschlag	2	
06	83-1260-423-00	Griffgummi	4	
07	89-1611-080042	Mini Sechskantmutter M8	4	
08	89-1714-100002	Unterlegscheibe 10	2	
09	89-2131-100002	Federstecker 10	2	
10	89-2181-100352	Flachkopfstift 10*35	2	

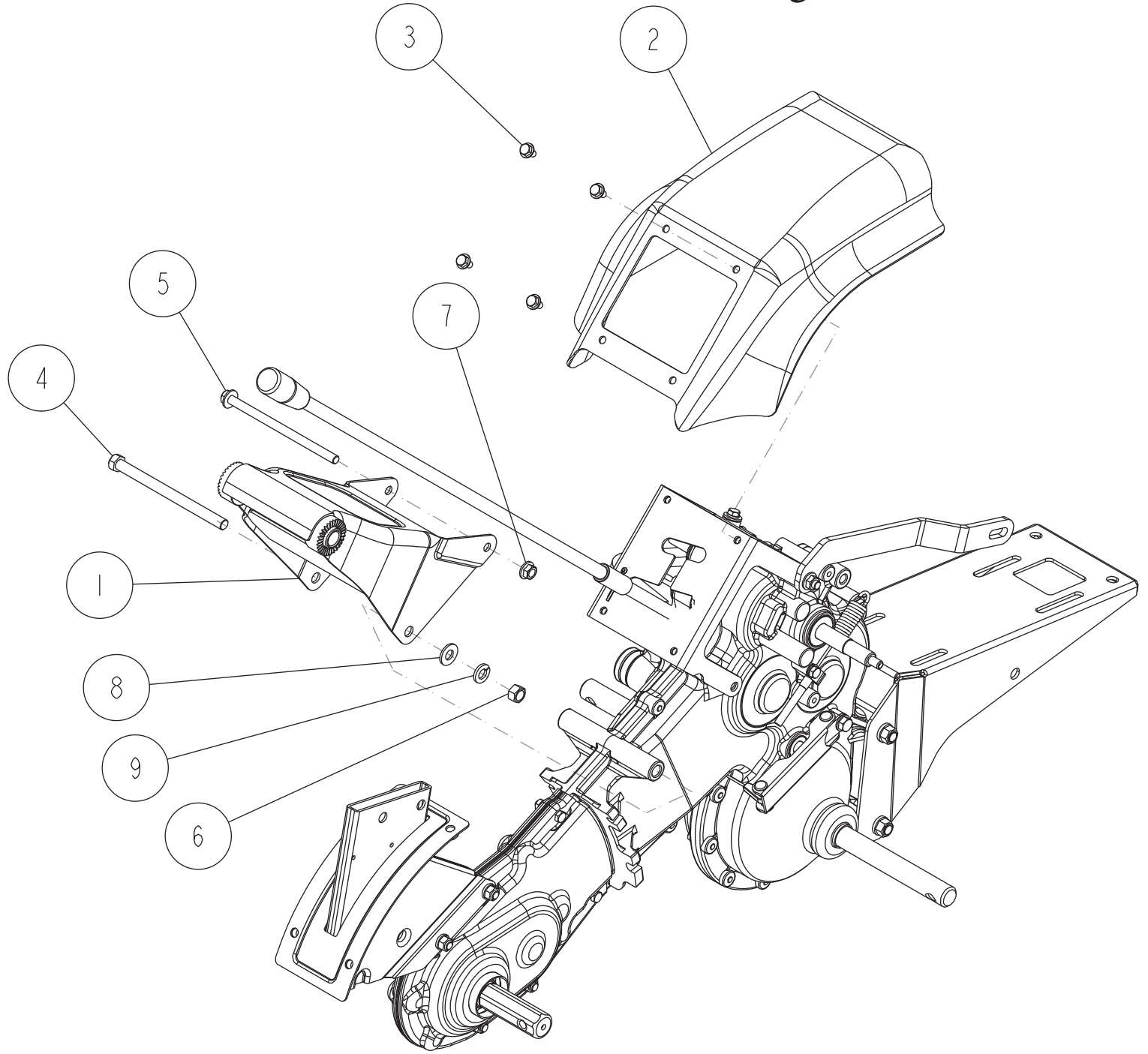
# Obere Fräsabdeckung



# ET-Nummern

<b>Position</b>	<b>Artikelnummer</b>	<b>Beschreibung</b>	<b>Anzahl</b>	<b>Anmerkung</b>
01	0016-60500	Vorderer Gummischutz	2	
02	0031-6021H	Vordere Verstärkungsleiste	1	grau Metallic
03	0031-61202	Obere Fräsabdeckung	1	rot
04	89-1137-060152	Sechskantschraube (PW) M6*15	8	
05	89-1232-080122	Mini Sechskantschraube (SW) M8*12	4	
06	89-1390-080252	Geschweißte Schraube M8*25	4	
07	89-1543-080002	Mini Sechskantmutter (SW) M8	4	
08	89-1581-060042	Sechskantnutmutter mit Flansch M6	8	
09	89-1713-080002	Unterlegscheibe 8 (groß)	4	

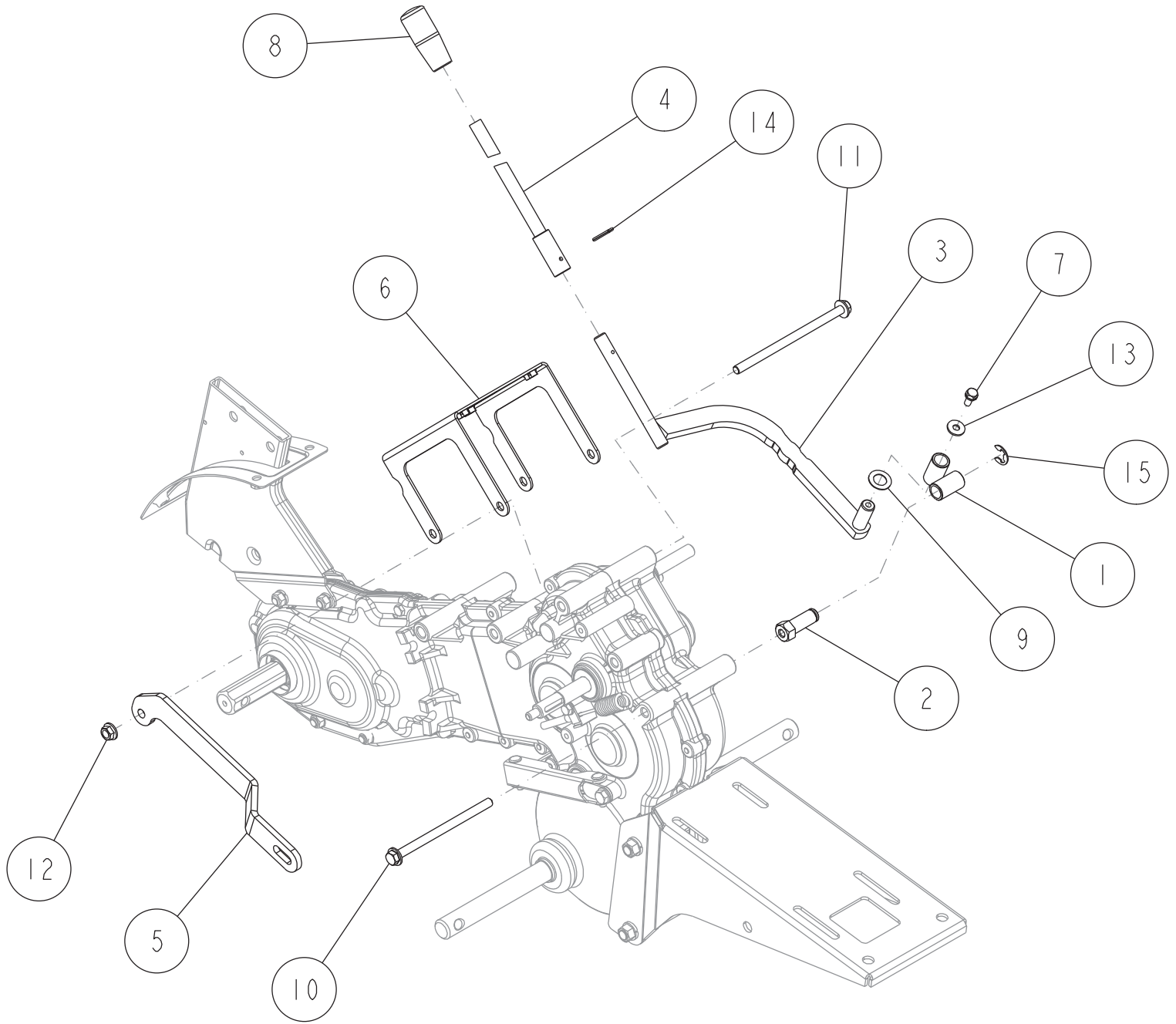
# Holmaufnahme & Verkleidung Holm



# ET-Nummern

<b>Position</b>	<b>Artikelnummer</b>	<b>Beschreibung</b>	<b>Anzahl</b>	<b>Anmerkung</b>
01	0023-10311	Holmaufnahme	1	weiß
02	0031-10410	Verkleidung	1	Kunststoff, weiß
03	89-1137-060122	Sechskantschraube (PW) M6*12		
04	89-1213-101352	Mini Sechskantschraube (8T) M10*135	1	
05	89-1253-081353	Mini Sechskantschraube mit Flansch (8T) M8*135	1	
06	89-1611-100042	Mini Sechskantmutter M10	1	
07	89-1631-080042	Mini Sechskantmutter mit Flansch M8	1	
08	89-1714-100002	Unterlegscheibe 10	1	
09	89-1750-100002	Federring 10	1	

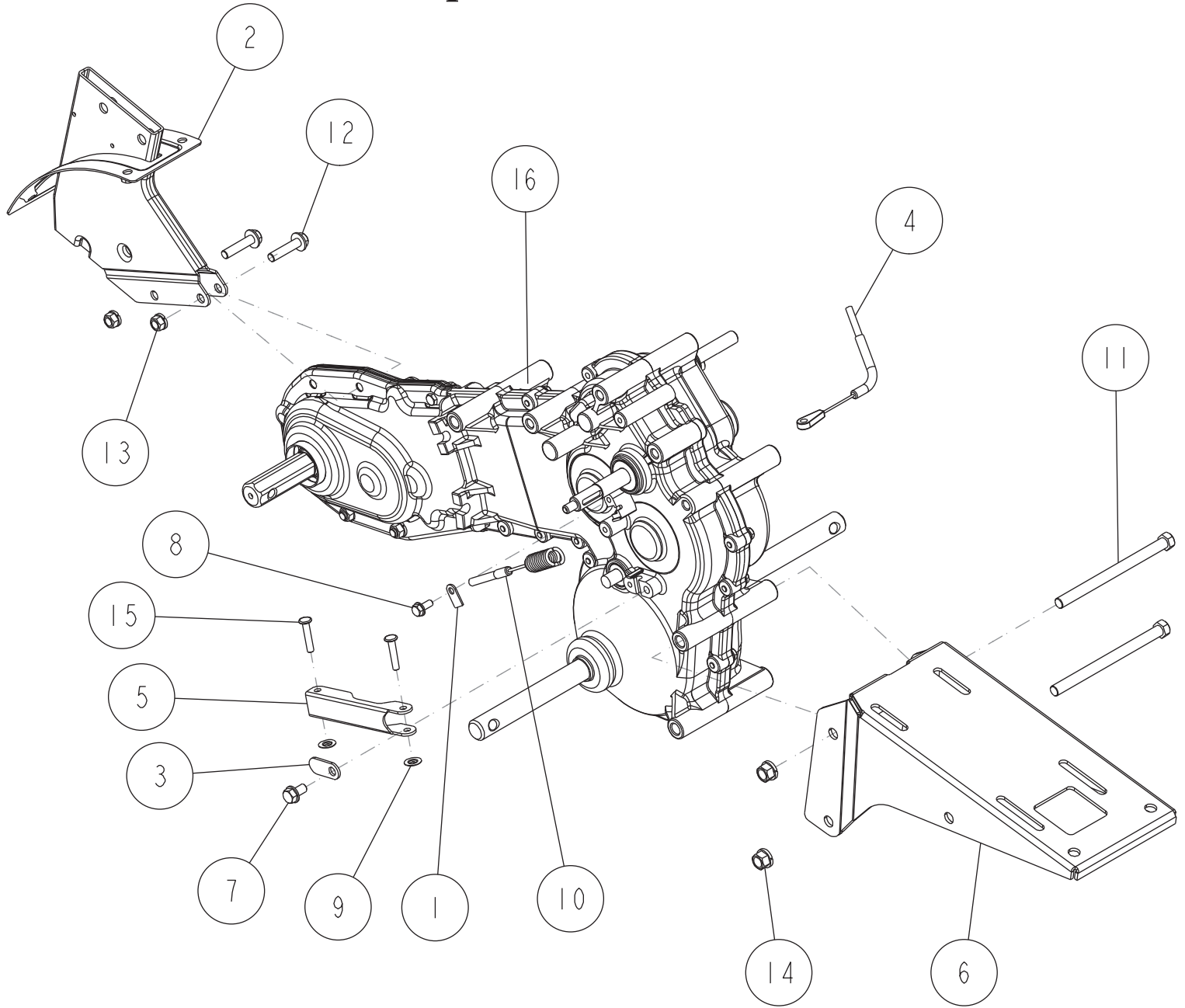
# Schalthebel



# ET-Nummern

<b>Position</b>	<b>Artikelnummer</b>	<b>Beschreibung</b>	<b>Anzahl</b>	<b>Anmerkung</b>
01	80-1260-266-0H	Aufnahme für Schalthebel	1	grau Metallic
02	80-1260-535-00	Welle für Spannarm	1	
03	0046-1020H	Schalthebel unten	1	grau Metallic
04	0031-1060H	Schalthebel	1	grau Metallic
05	0031-20301	Motorabstützung	1	weiß
06	0046-10101	Schaltführung	1	weiß
07	83-1515-112-00	Sechskantschraube (SW) M6*14 (Lock)	1	
08	0339-73400	Griff 12	1	
09	83-1754-329-00	Scheibe 13*22*1.0	1	
10	89-1253-081253	Mini Sechskantschraube mit Flansch (8T) M8*125	1	
11	89-1253-081403	Mini Sechskantschraube mit Flansch (8T) M8*140	1	
12	89-1631-080042	Mini Sechskantmutter mit Flansch M8	1	
13	89-1713-060002	Unterlegscheibe 6 (groß)	1	
14	89-2120-300252	Sicherungssplint 3*25	1	
15	89-2521-000100	E-Typ Sicherungsring 10	1	

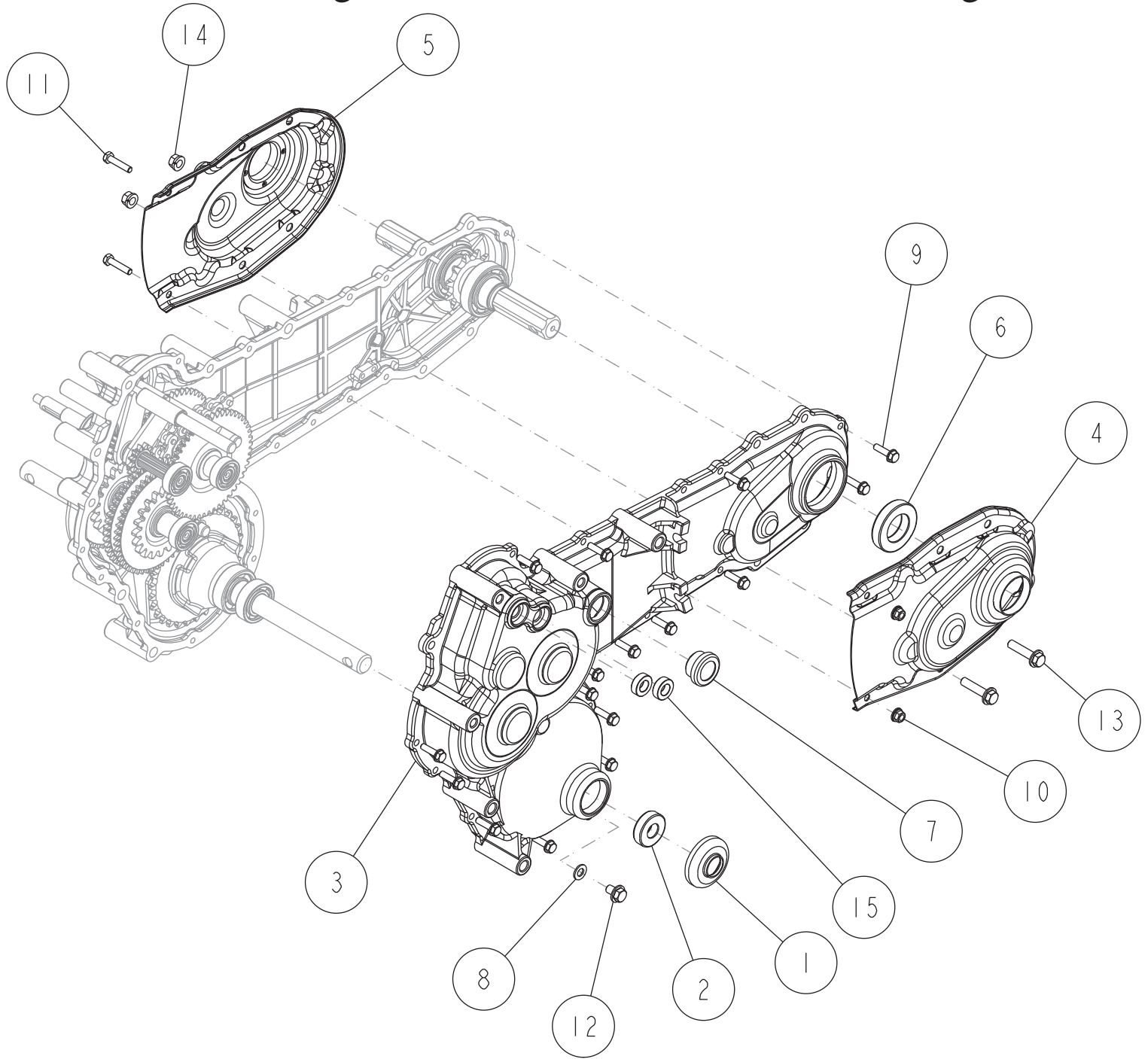
# Getriebe Kpl. & Anbauteile Getriebe



# ET-Nummern

Position	Artikelnummer	Beschreibung	Anzahl	Anmerkung
01	80-1515-186-00	Kabelhalter	1	
02	0016-61102	Gehäuse	1	rot
03	0023-00200	Halter	1	
04	0025-70200	Bowdenzug für Differentialsperre	1	
05	0031-10900	Arm für Differentialsperre	1	
06	0031-2110H	Motorgrundplatte	1	grau Metallic
07	0031-70800	Schneidschraube M8*18	1	
08	83-1020-148-00	Schneidschraube M6*14	1	
09	83-1515-177-00	Sicherungsscheibe 6	2	
10	83-1260-932-00	Kupplungsbowdenzug	1	
11	89-1213-101352	Mini Sechskantschraube (8T) M10*135	2	
12	89-1253-080352	Mini Sechskantschraube mit Flansch (8T) M8*35	2	
13	89-1543-080002	Mini Sechskantmutter (SW) M8	2	
14	89-1543-100002	Mini Sechskantmutter (SW) M10	2	
15	89-2181-060307	Flachkopfstift 6*30	2	
16	0031-00000	Getriebe kpl. (SF600)	1	

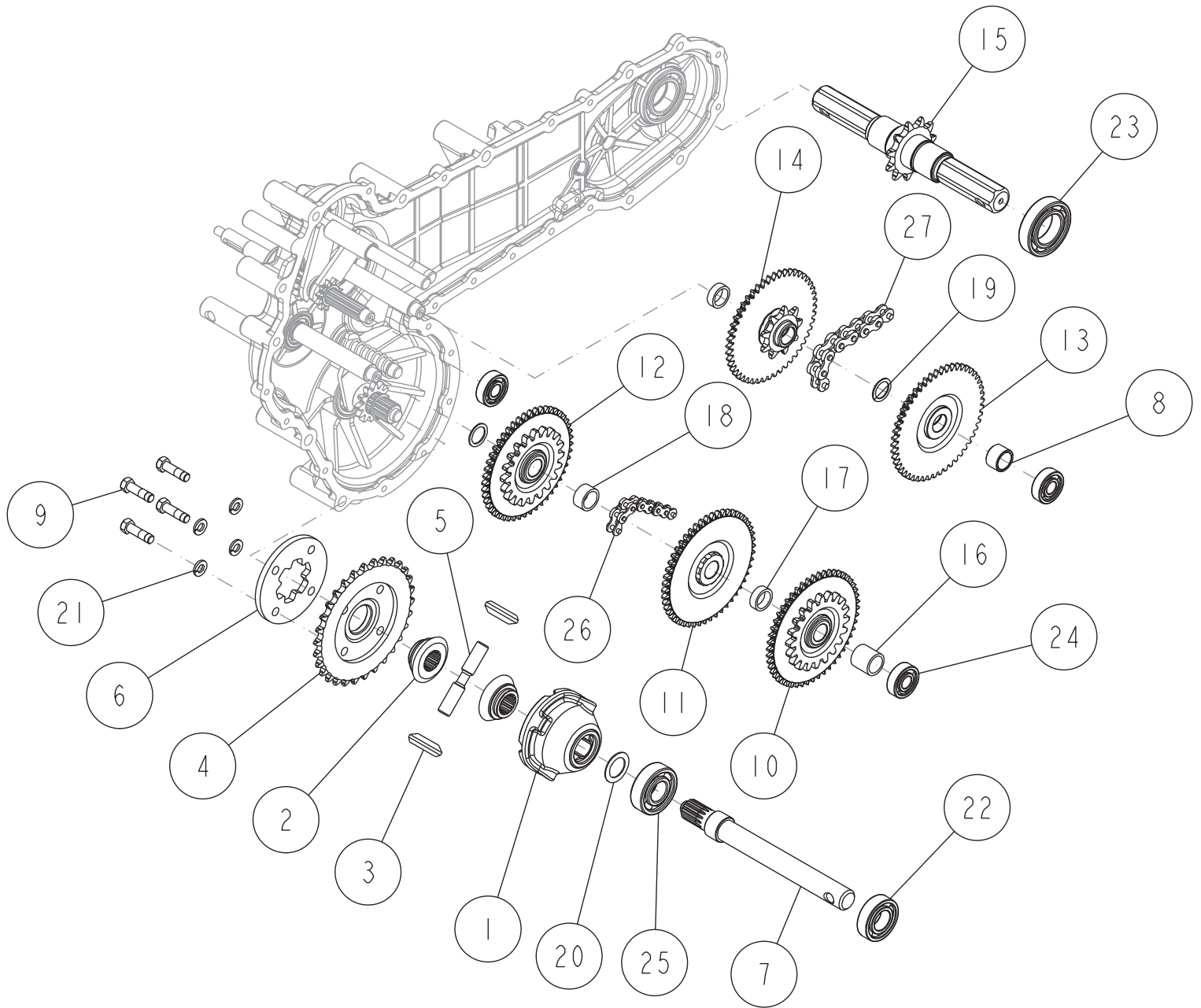
# Getriebegehäuse links & Schutzabdeckung



# ET-Nummern

<b>Position</b>	<b>Artikelnummer</b>	<b>Beschreibung</b>	<b>Anzahl</b>	<b>Anmerkung</b>
01	0016-01100	Schmutzschutz	1	
02	0021-71700	Simmerring MUD 20.35.10	1	
03	0031-00100	Getriebegehäuse (L)	1	
04	0031-01802	Schutzabdeckung links	1	rot
05	0031-01902	Schutzabdeckung rechts	1	rot
06	0031-70100	Simmerring MUD 30.50.11	1	
07	0031-70200	Ölverschluß 26	1	
08	83-1415-348-00	Dichtring 8.5*16*1.3	1	
09	83-1515-148-00	Schneidschraube M6*22	17	
10	83-1712-194-00	Mutter M6	2	
11	89-1113-060282	Sechskantschraube (8T) M6*28	2	
12	89-1251-080123	Mini Sechskantschraube mit Flansch M8*12	1	
13	89-1253-080352	Mini Sechskantschraube mit Flansch (8T) M8*35	2	
14	89-1543-080002	Mini Sechskantmutter (SW) M8	2	
15	89-5121-122207	Simmerring UE 12.22.7	2	

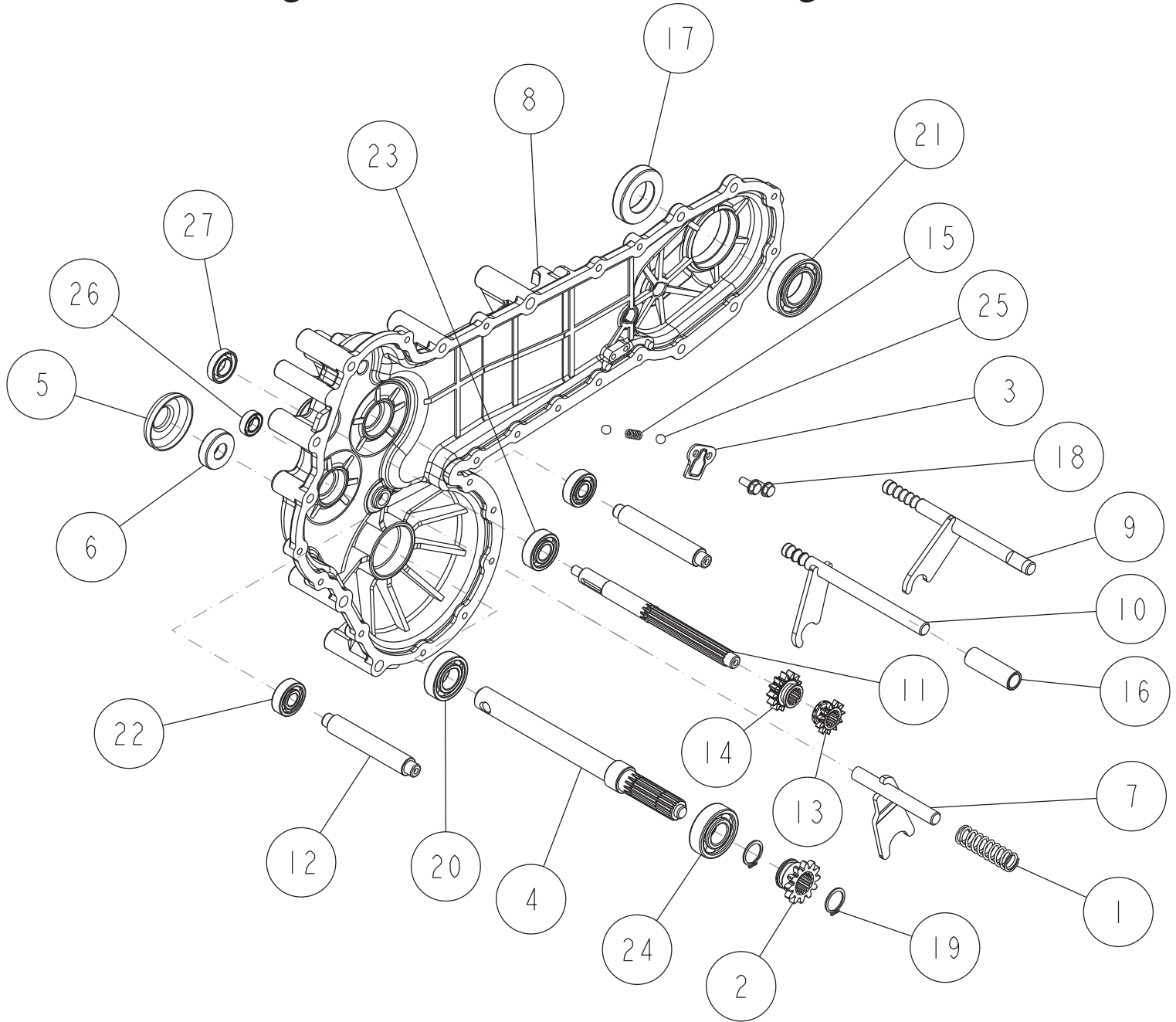
# Getriebezahnräder



# ET-Nummern

Position	Artikelnummer	Beschreibung	Anzahl	Anmerkung
01	80-1260-151-00	Diff.- Gehäuse	1	
02	80-1260-152-00	Diff.-Sperrzahnrad	2	
03	80-1260-153-00	Getriebezahnrad 10Z	2	
04	80-1260-154-00	Zahnrad 30T	1	
05	80-1260-155-10	Achse für Diff.-Zahnrad	1	
06	80-1260-156-00	Differential Kupplung	1	
07	0016-00100	Achswelle links	1	
08	0017-02300	Buchse 14L	1	
09	0023-72300	Schraube(8T) M8*28(Meck)	4	
10	0031-00900	Zweites Zahnrad 20-50T	1	
11	0031-01100	Zweites Zahnrad 9TSP-50T	1	
12	0031-01200	Welle für zweites Zahnrad 20-48T	1	
13	0031-01300	Drittes Zahnrad 50-20-13T	1	
14	0031-01400	Drittes Zahnrad 9TSP-48T-20T	1	
15	0031-01500	Fräswelle	1	
16	0031-01600	Buchse 21L	1	
17	0031-02300	Buchse 7L	2	
18	0031-02400	Buchse 11L	1	
19	83-1017-365-10	Druckscheibe 17*23*1.0	2	
20	83-1310-371-00	Druckscheibe 20*30*1.0	1	
21	89-1750-080002	Federring 8	4	
22	89-3111-060044	Kugellager 6004	1	
23	89-3111-060064	Kugellager 6006	1	
24	89-3111-062014	Kugellager 6201	3	
25	89-3111-062044	Kugellager 6204	1	
26	89-6513-420042	Kette #420-38L	1	
27	89-6513-520060	Kette #520-60L	1	

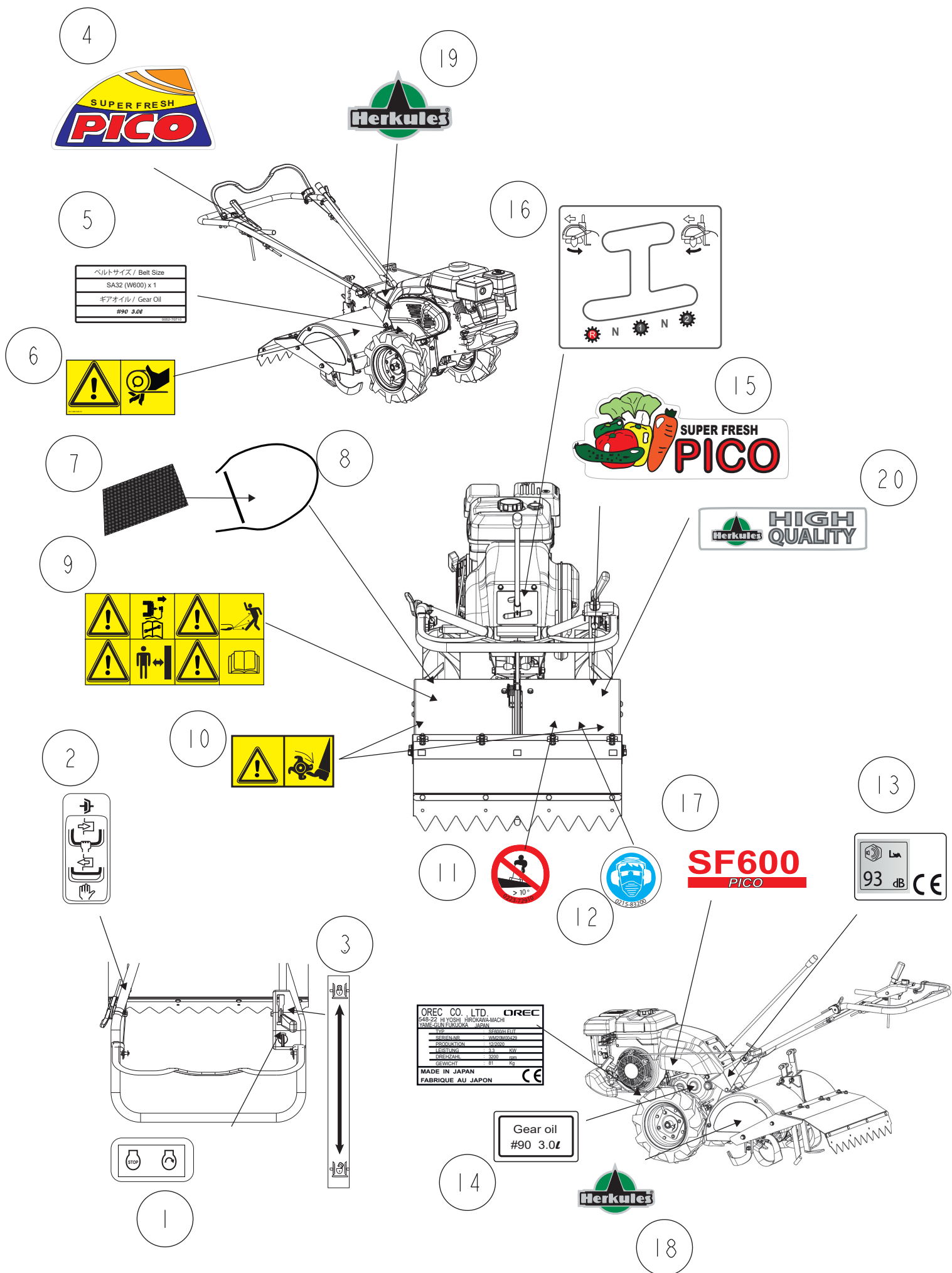
# Getriebegehäuse rechts & Schaltung im Getriebe



# ET-Nummern

Position	Artikelnummer	Beschreibung	Anzahl	Anmerkung
01	80-1260-117-00	Feder	1	
02	80-1260-148-00	Differential Kupplung	1	
03	80-1260-161-00	Schaltfederhalter	1	
04	0016-00200	Achswelle rechts	1	
05	0016-01100	Schmutzschutz	1	
06	0021-71700	Simmerring MUD 20.35.10	1	
07	0023-10900	Schalthebel für Diff.-Sperr	1	
08	0031-00200	Getriebegehäuse rechts	1	
09	0031-00300	Schaltgabel Fahrtrieb	1	
10	0031-00400	Schaltgabel Fräse	1	
11	0031-00500	Hauptwelle	1	
12	0031-00600	Mittlere Welle	2	
13	0031-00700	Schaltzahnrad 11T	1	
14	0031-00800	Frässhaltzahnrad 13T	1	
15	0031-01700	Schaltfeder	1	
16	0031-02200	Schaltwellen Buchse	1	
17	0031-70100	Simmerring MUD 30.50.11	1	
18	83-1020-148-00	Schneidschraube M6*14	2	
19	89-2511-000200	Sicherungsring (S20)	2	
20	89-3111-060044	Kugellager 6004	1	
21	89-3111-060064	Kugellager 6006	1	
22	89-3111-062014	Kugellager 6201	2	
23	89-3111-062024	Kugellager 6202	1	
24	89-3111-062044	Kugellager 6204	1	
25	89-3410-080000	Stahlkugel 8	2	
26	89-5121-122207	Simmerring UE 12.22.7	1	
27	89-5121-153007	Simmerring UE 15.30.7	1	

# Aufkleber



4

19

5

16

6

15

7

8

20

9

HERKULES HIGH QUALITY

2

10

13

3

11

12

17

SF600 PICO

93 dB CE

OREC CO. LTD. OREC	
540-22 HI-YOSHI HIRAKAWA-MACHI	
YAMAGUCHI-PREF. JAPAN	
MODEL	SB600MSP2
PRODUCTION	: 12/2008
RESINING	: 14 400
BREIHZAHL	: 3000 rpm
GEWICHT	: 81 Kg
MADE IN JAPAN	
FABRIQUE AU JAPON	

Gear oil #90 3.0L

14

HERKULES

18

# ET-Nummern

Position	Artikelnummer	Beschreibung	Anzahl	Anmerkung
01	0031-88100	Aufkleber, Motor An-Aus	1	
02	0031-88200	Aufkleber, Kupplungszuschaltung	1	
03	0214-73600	Aufkleber, Differentialsperre	1	
04	0031-73500	Aufkleber Keilriemenabdeckung	1	
05	0052-70710	Aufkleber, Keilriemengröße	1	
06	80-1488-928-10	Aufkleber, Keilriemenlauf	1	
07	0031-72600	Aufkleber, Antirutsch	1	
08	0031-72510	Aufkleber, Tritt	1	
09	0223-76100	Aufkleber Warnung (groß)	1	
10	83-1260-909-10	Aufkleber Quetschgefahr	2	
11	0031-88400	Aufkleber, Hangverbot 10°	1	
12	0270-71300	Warnung, Schutzausrüstung tragen	1	
13	0031-72800	Aufkleber Lautstärke 93db	1	
14	0031-74510	Aufkleber, Ölfüllmenge 3,0L	1	
15	80-1260-905-00	Aufkleber Super Fresh Pico	1	
16	0031-72110	Aufkleber, Schaltanweisung	1	
17	0031-73310	Typaufkleber SF 600	1	
18	81182	Aufkleber, Herkules 64x43mm	2	
19	81167	Aufkleber, Herkules 105 x 67mm	1	
20	81169	Aufkleber, High Quality	1	