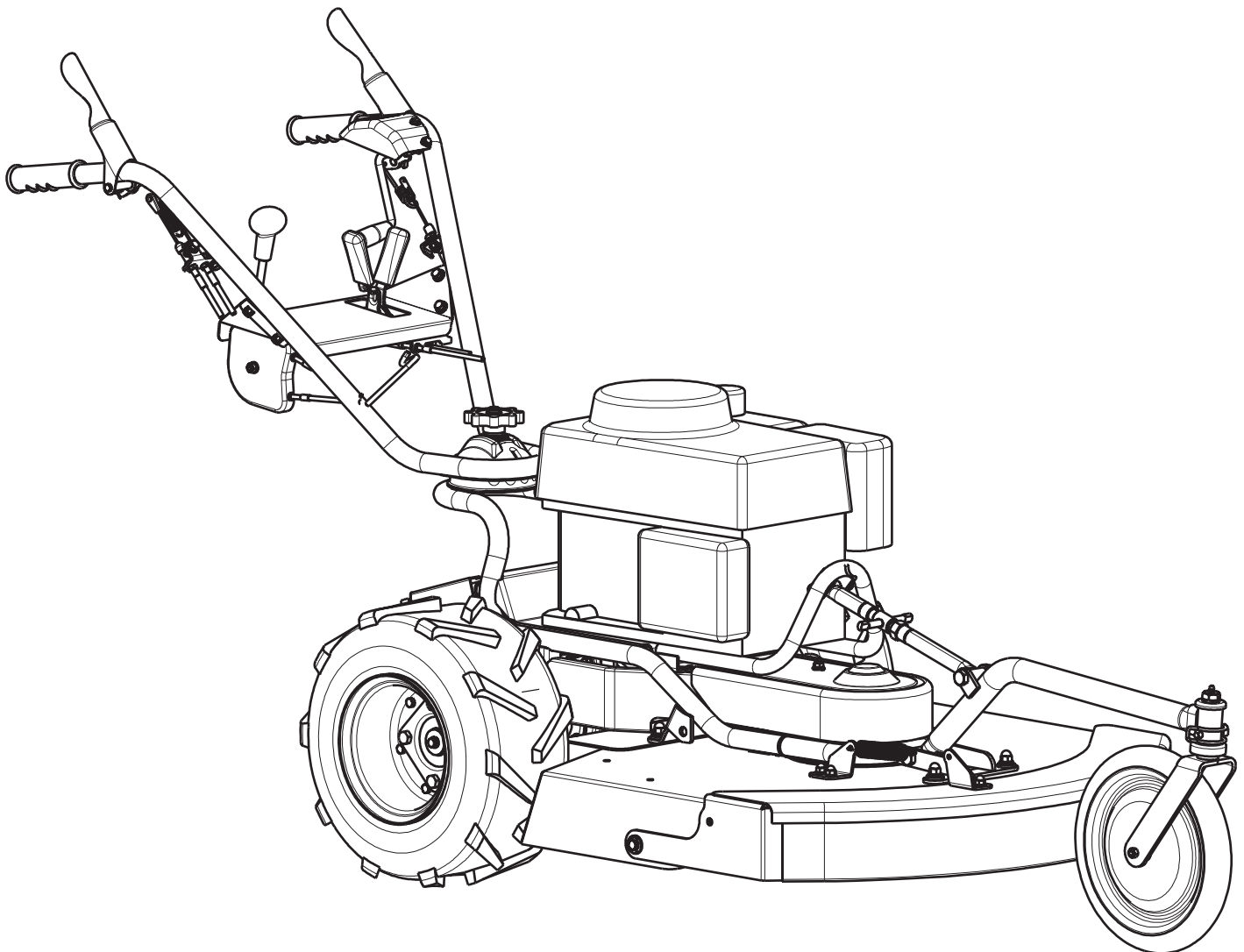
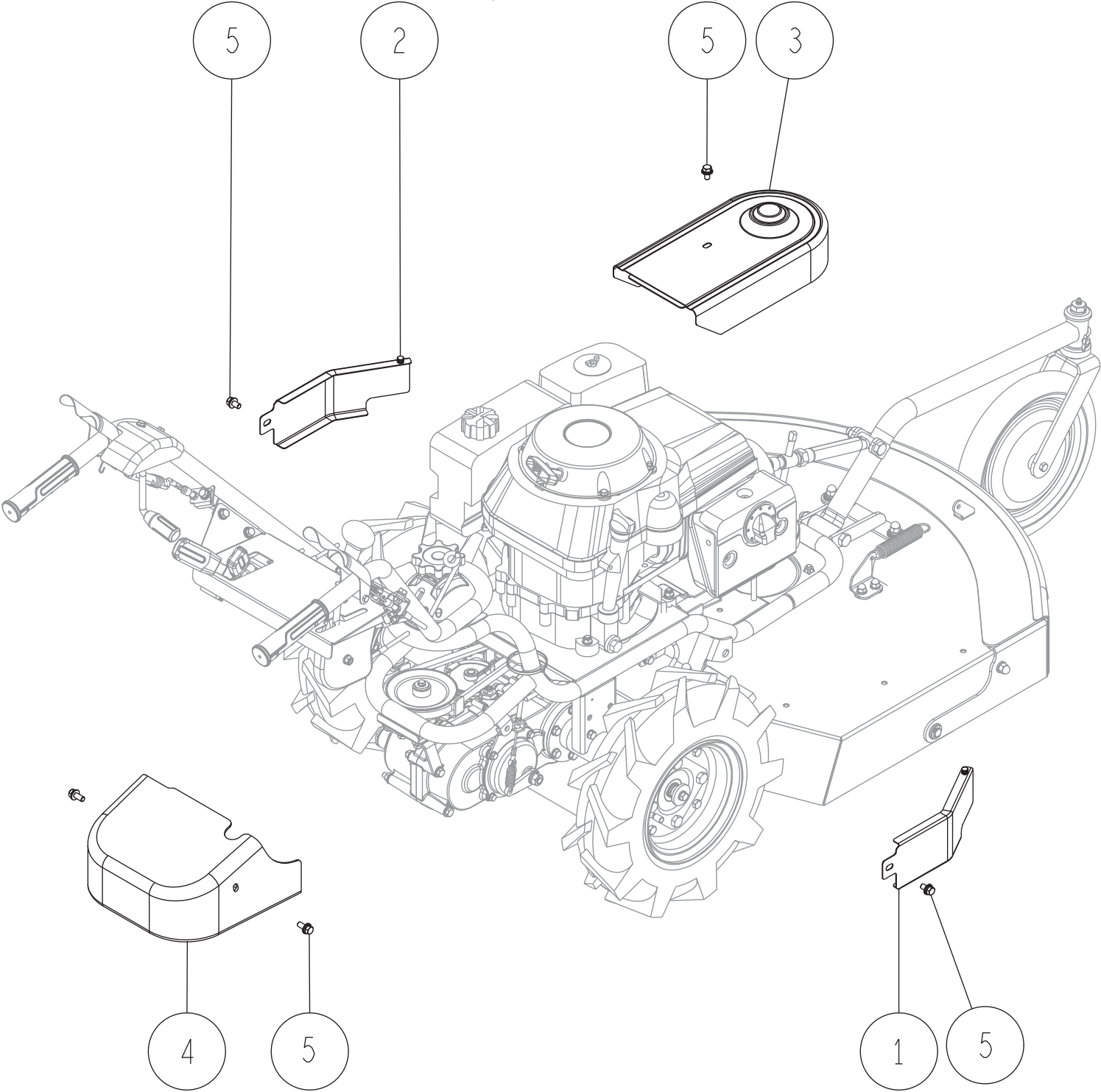


Ersatzteilliste SH71BVL
Artikel Nummer SH71152
Seriennummer
ab XJ20M00104



Wartungsabdeckungen	4
ET-Nummern	5
Befestigung für Holm & Räder	6
ET-Nummern	7
Hintere Bereifung.	8
ET-Nummern	9
Keilriemen & Befestigung Mähdeck	10
ET-Nummern	11
Motor Honda GXV390UT2	12
ET-Nummern	13
Spannrolle & Bremse Messerkeilriemen	14
ET-Nummern	15
Spannrolle Antrieb & Rahmen	16
ET-Nummern	17
Vorderrad	18
ET-Nummern	19
Anbauteile Mähdeck	20
ET-Nummern	21
Mähgehäuse & Messer	22
ET-Nummern	23
Bedienung-1	24
ET-Nummern	25
Bedienung-2	26
ET-Nummern	27
Bedienung-3 & Holm	28
ET-Nummern	29
Anbauteile Getriebe	30
ET-Nummern	31
Getriebeklemme & Getriebe Kpl.	32
ET-Nummern	33
Achsgehäuse & Getriebegehäuse rechts	34
ET-Nummern	35
Differential	36
ET-Nummern	37
Schaltgabel Differential & D-Achse.	38
ET-Nummern	39
Schaltung & C-Achse	40
ET-Nummern	41
Eingangswelle & B-Achse	42
ET-Nummern	43
Aufkleber	44
ET-Nummern	45

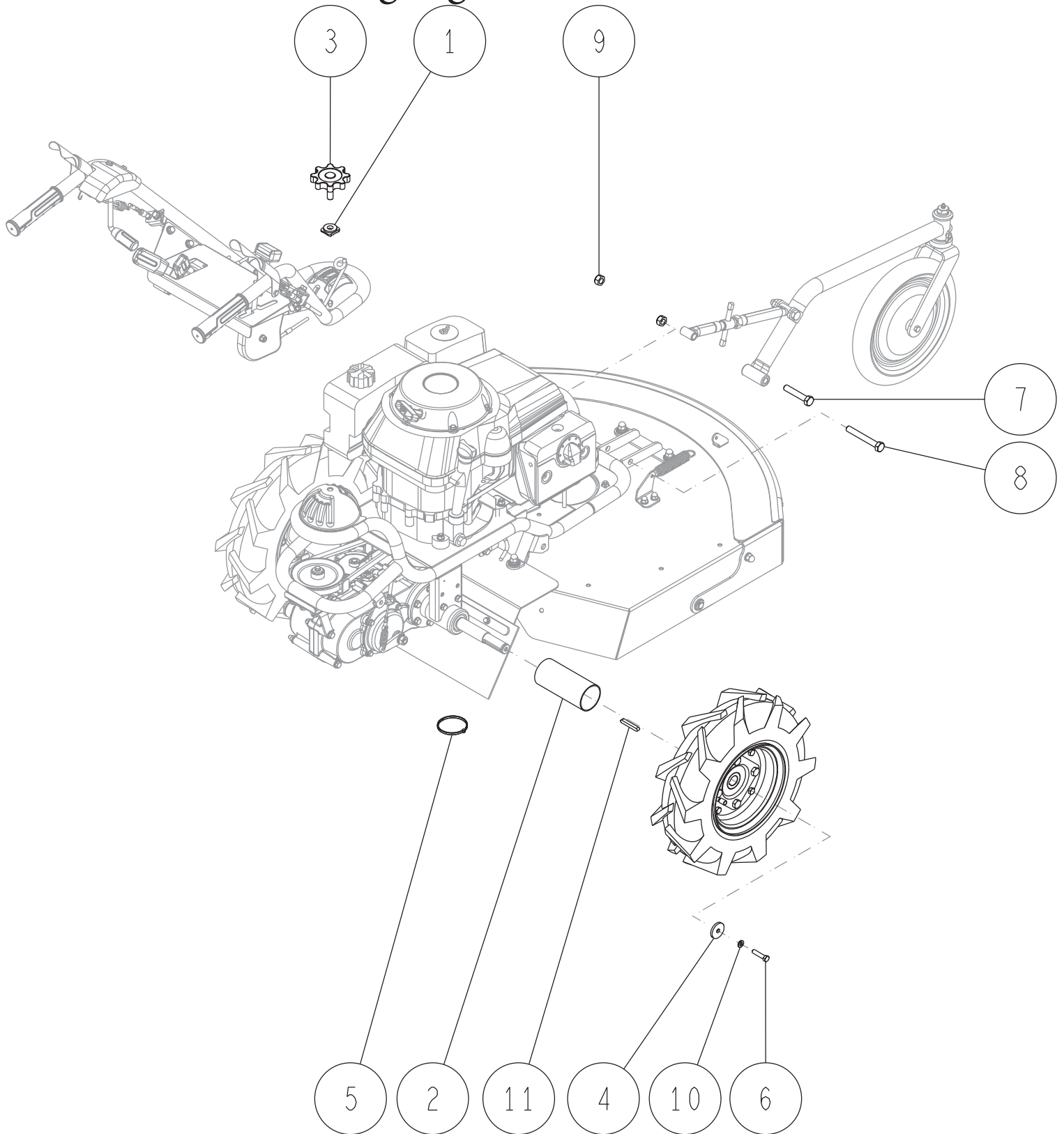
Wartungsabdeckungen



ET-Nummern

Position	Artikelnummer	Beschreibung	Anzahl	Anmerkung
1	0257-6010H	Wartungsklappe rechts	1	grau Metallic
2	0257-6030H	Wartungsklappe links	1	grau Metallic
3	0257-60501	Wartungsabdeckung Messerkeil- riemen	1	weiß
4	0257-60700	Wartungsabdeckung Getriebe	1	grau Metallic
5	89-1233-080162	Mini Sechskantschraube (PWSW) M8*16	5	

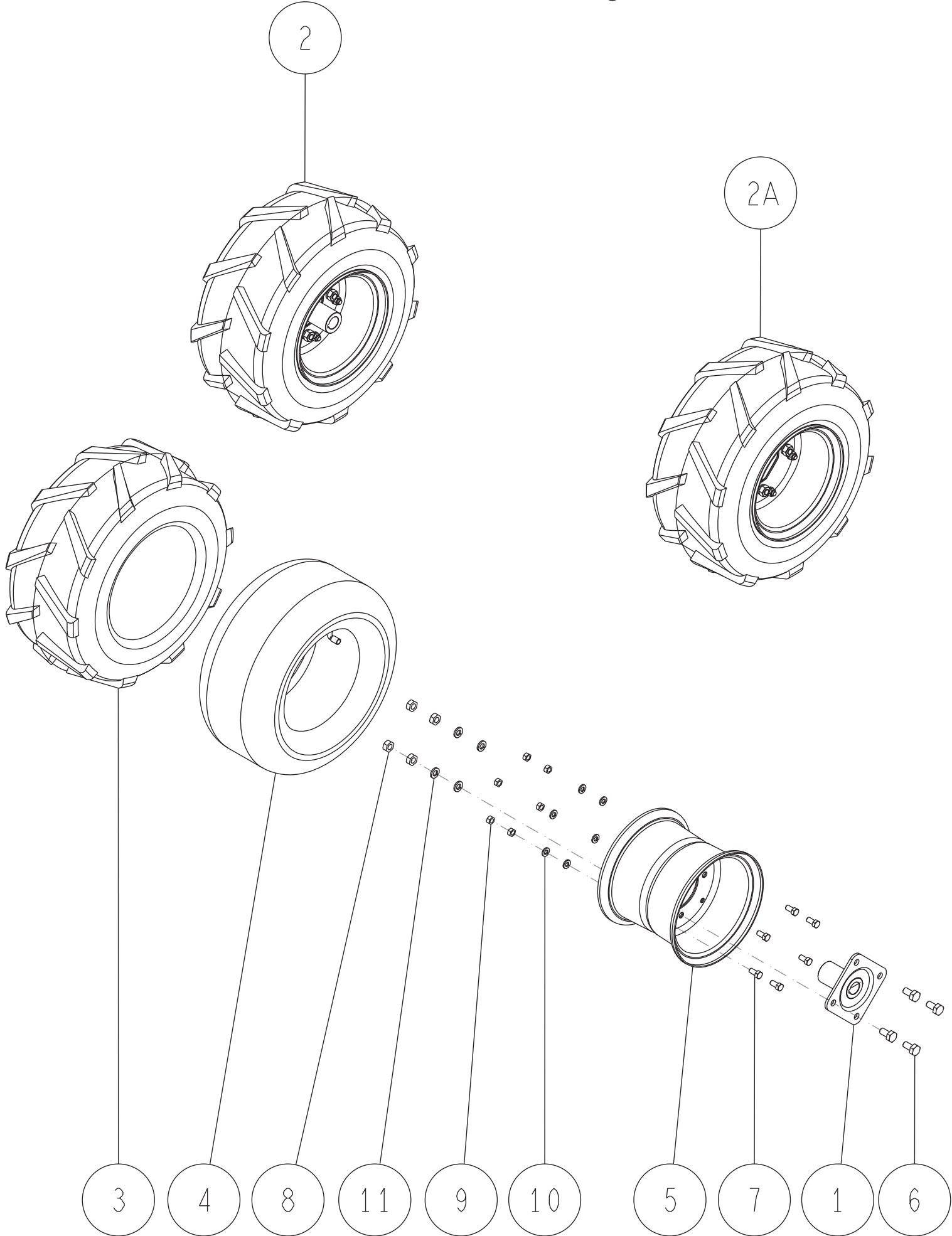
Befestigung für Holm & Räder



ET-Nummern

Position	Artikelnummer	Beschreibung	Anzahl	Anmerkung
1	0013-10300	Gezahnte Sperrscheibe	1	
2	0258-70100	Schutzrohr für Achse	2	150mm lang Ø 60mm
3	80-1516-108-00	Griffschraube	1	
4	83-1565-315-00	Scheibe 8*36*4.5	2	
5	83-1711-719-00	Kabelband 200L	2	
6	83-1984-114-10	Sechskantschraube M8*35	2	
7	89-1111-120652	Sechskantschraube M12x65	1	
8	89-1111-120902	Sechskantschraube M12x90	1	
9	89-1551-120002	Sechskantmutter, Klemmteil Metall M12	2	
10	89-1750-080002	Federring 8	2	
11	89-2150-070500	Keil 7*50 (rund)	2	

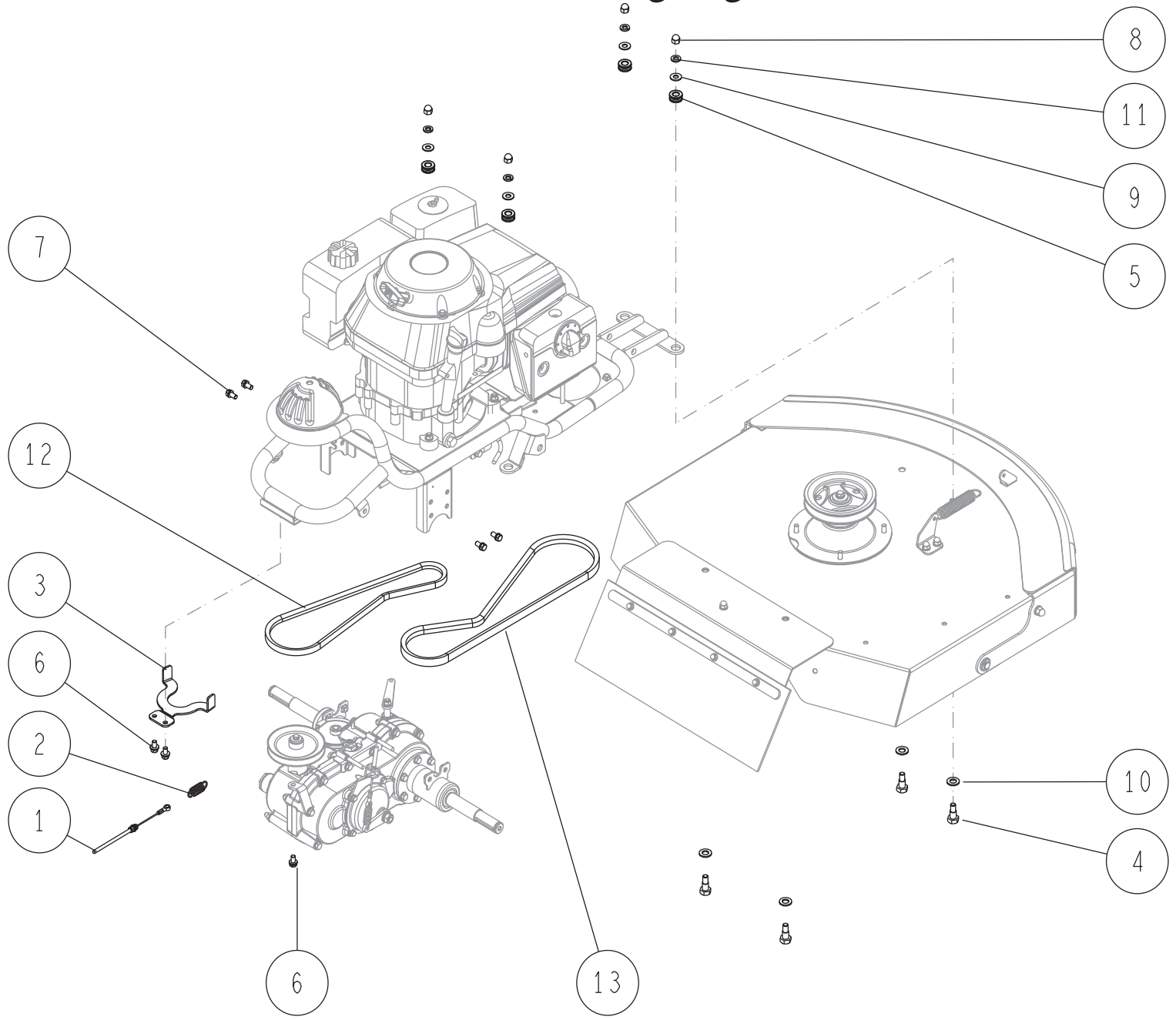
Hintere Bereifung



ET-Nummern

Position	Artikelnummer	Beschreibung	Anzahl	Anmerkung
1	0258-30101	Radnabe	1	weiß
2	0258-31100	Rad links kpl. (16*7.00-8)	1	
2A	0258-31200	Rad links kpl. (16*7.00-8)	1	
3	80-1761-401-00	Reifen (16*7.00-8)	1	
4	80-1761-404-00	Schlauch (16*7.00-8)	1	
5	80-1761-407-00	Felge (7.00-8)	1	2-Teilig Weiß
6	89-1111-100202	Sechskantschraube M10*20	4	
7	89-1211-080162	Mini Sechskantschraube M8*16	6	
8	89-1511-100042	Sechskantmutter M10	4	
9	89-1611-080042	Mini Sechskantmutter M8	6	
10	89-1750-080002	Federring 8	6	
11	89-1750-100002	Federring 10	4	

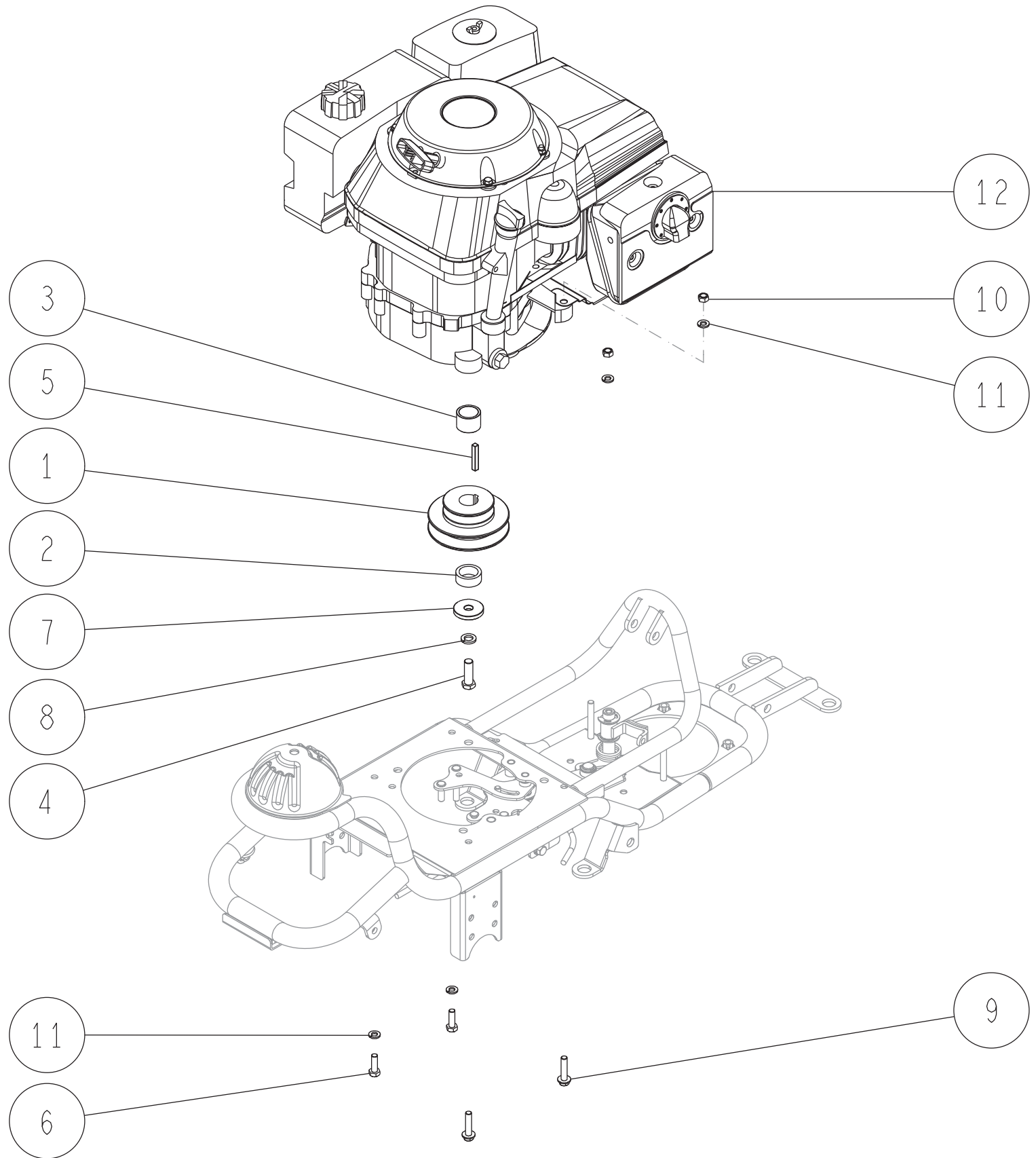
Keilriemen & Befestigung Mähdeck



ET-Nummern

Position	Artikelnummer	Beschreibung	Anzahl	Anmerkung
1	0257-70210	Differentialsperrbowdenzug	1	
2	80-1417-155-00	Feder	1	
3	80-1417-527-11	Keilriemenführung, Antrieb	1	weiß
4	80-1450-709-00	Abgestufte Schraube	4	
5	80-1450-719-00	Gummitülle	4	
6	89-1233-080162	Mini Sechskantschraube (PWSW) M8*16	3	
7	89-1235-080162	Mini Sechskantschraube (SW) M8*16	4	
8	89-1671-100042	Sechskanthutmutter M10	4	
9	89-1714-100002	Unterlegscheibe 10	4	
10	89-1714-120002	Unterlegscheibe 12	4	
11	89-1750-100002	Federring 10	4	
12	89-6122-003600	Keilriemen, Antrieb LA-36	1	
13	89-6123-004501	Keilriemen, Messer LB-45	1	

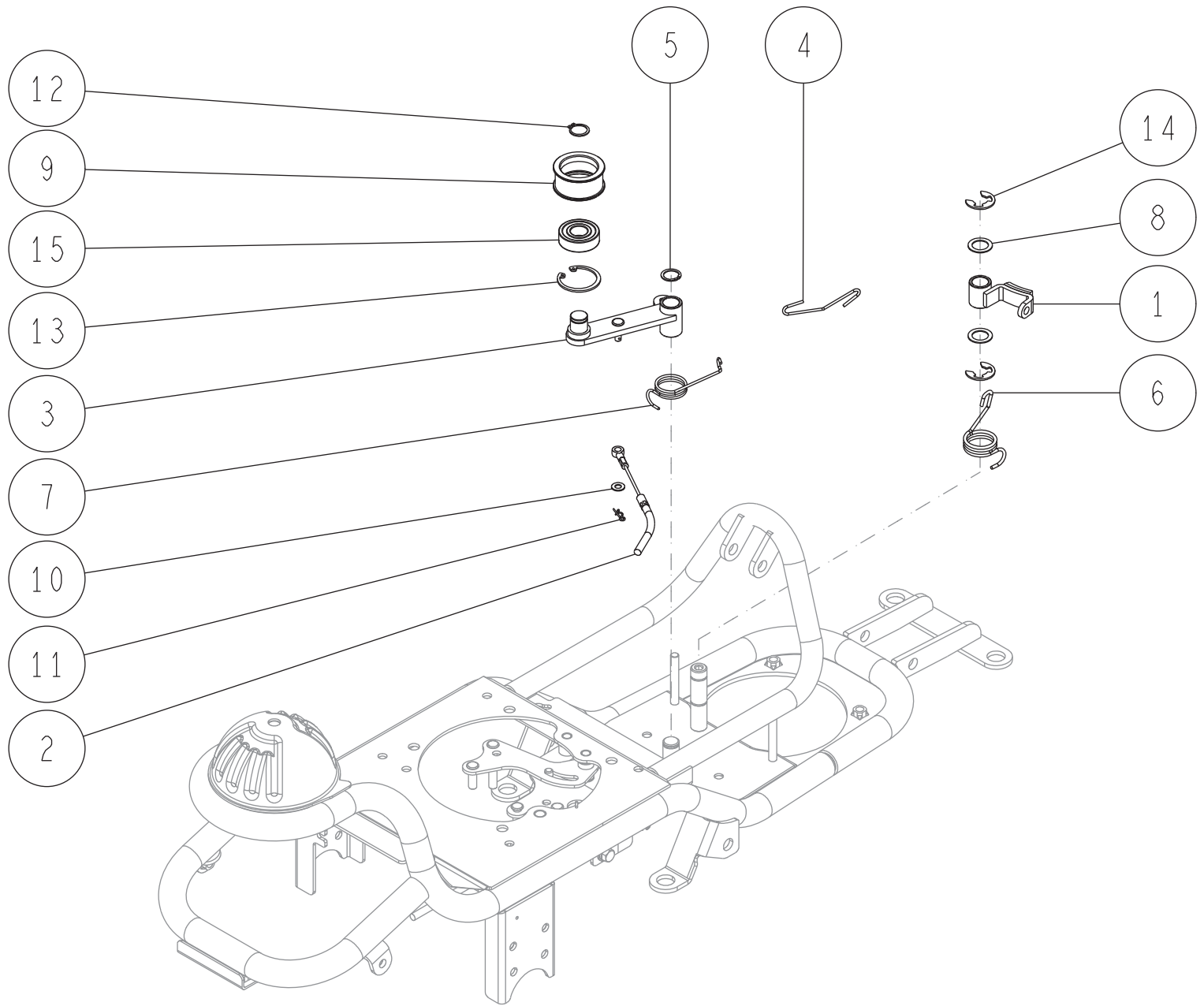
Motor Honda GXV390UT2



ET-Nummern

Position	Artikelnummer	Beschreibung	Anzahl	Anmerkung
1	0258-40100	Motorriemenscheibe (GXV340)	1	
2	80-1330-515-10	Abstandshülse für Riemenscheibe (L13)	1	
3	80-1437-516-10	Abstandshülse für Riemenscheibe (L23)	1	
4	83-1437-115-00	Sechskantschraube (8T) UNF7/16*35	1	
5	83-1437-205-00	Keil 1/4"*40	1	
6	83-1482-116-00	Sechskantschraube UNF5/16- 24*25	2	
7	80-1487-516-00	Scheibe 11*40*6	1	
8	83-1493-300-00	Federring 7/16	1	
9	89-1253-080352	Mini Sechskantflanschschrabe (8T) M8*35	2	
10	89-1611-080042	Mini Sechskantmutter M8	2	
11	89-1750-080002	Federring 8	4	
12	9004-0171	Motor Honda GXV390UT2 DN4	1	

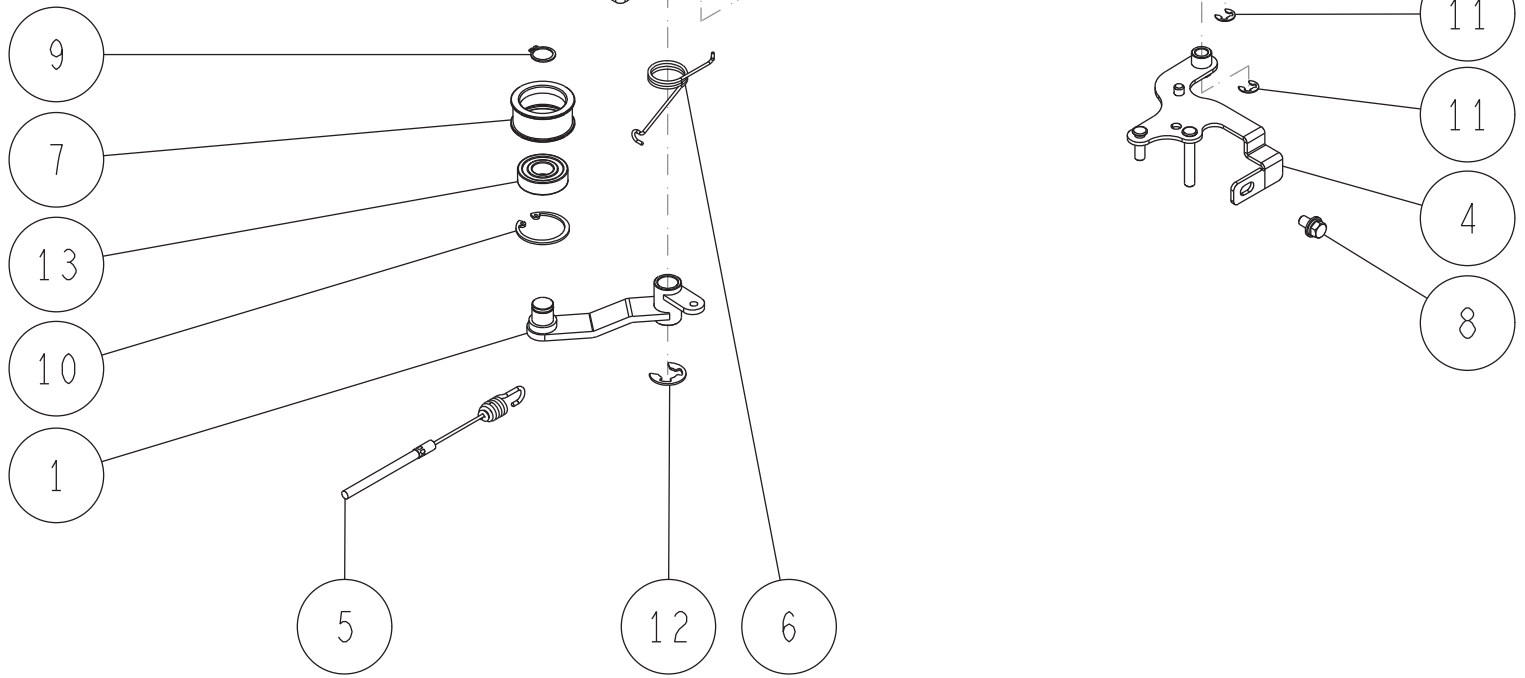
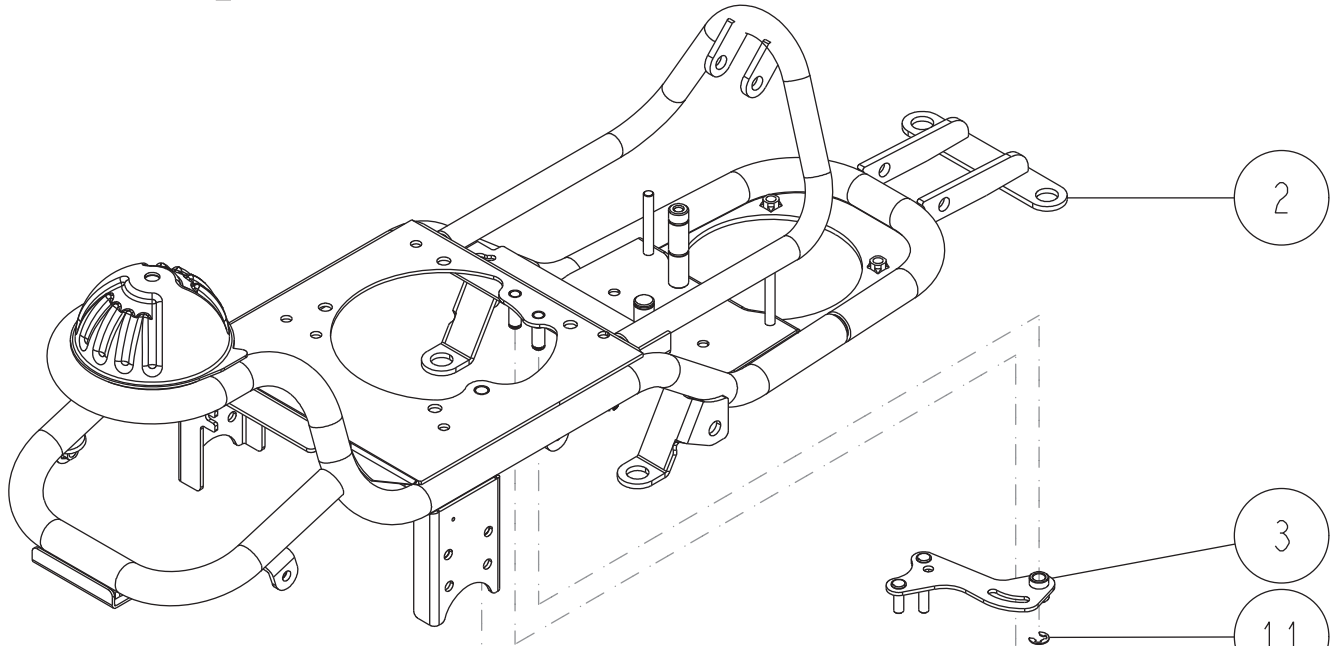
Spannrolle & Bremse Messerkeilriemen



ET-Nummern

Position	Artikelnummer	Beschreibung	Anzahl	Anmerkung
1	0231-37101	Messerbremse	1	weiß
2	0257-70310	Bowdenzug Messerzusaltung	1	
3	0320-50101	Spannarm für Messerkeilriemen	1	
4	0320-74100	Bremsgestänge	1	
5	0320-74200	Sicherungsring S16	1	
6	80-1417-373-00	Schenkelfeder, Messerbremse	1	
7	80-1417-568-00	Schenkelfeder, Messerspannarm	1	
8	83-1020-363-00	Druckscheibe 16*24*1	2	
9	83-1032-765-00	Spannrolle, Messer	1	
10	89-1711-060002	Unterlegscheibe 6	1	
11	89-2132-060002	Federstecker 6 (mit Sicherung)	1	
12	89-2511-000170	Sicherungsring S17	1	Din 472
13	89-2512-000400	Sicherungsring R40	1	Din 471
14	89-2521-000150	E-Typ Sicherungsring 15	2	Din 6799
15	89-3115-062034	Kugellager 6203 2RS	1	

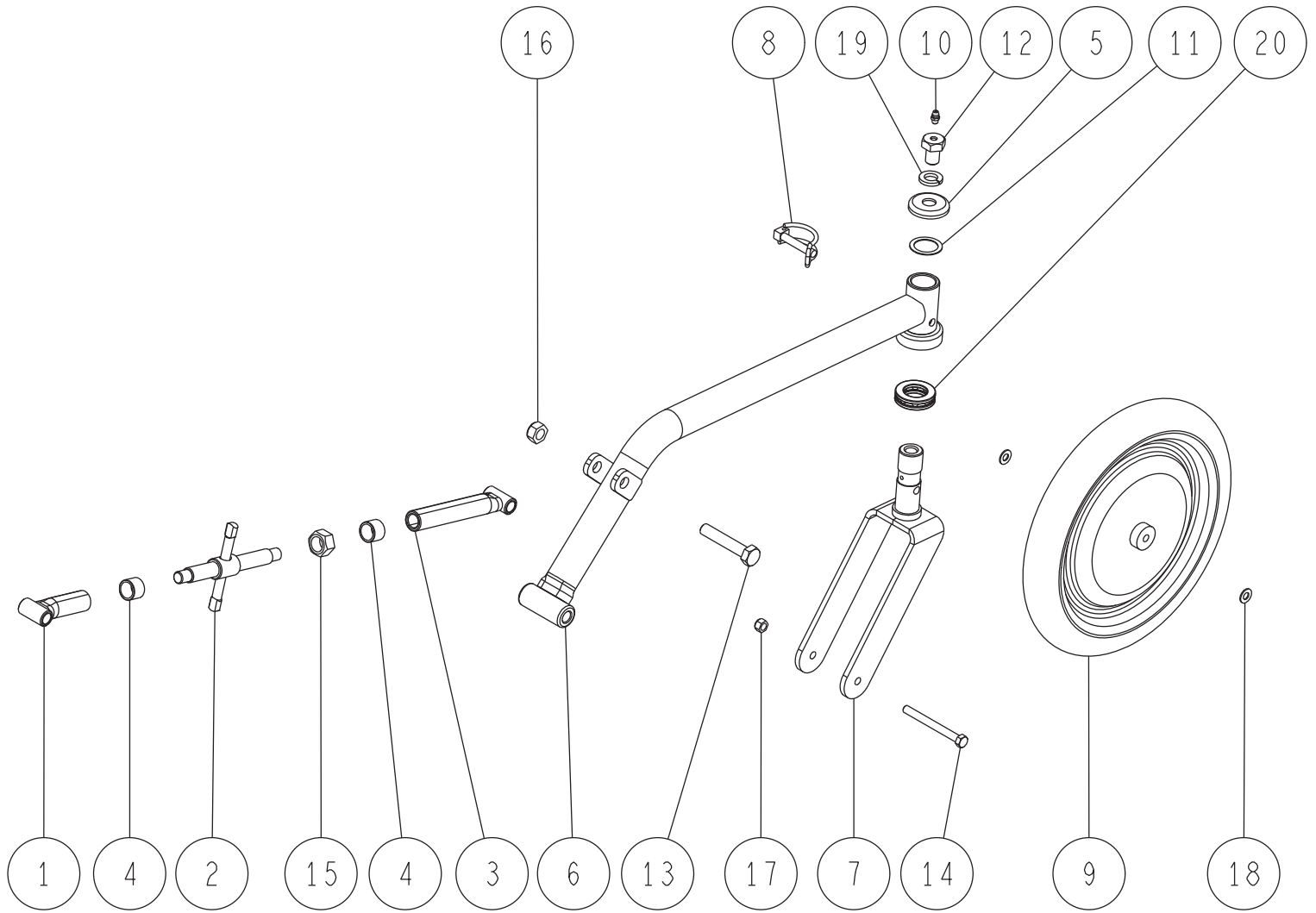
Spannrolle Antrieb & Rahmen



ET-Nummern

Position	Artikelnummer	Beschreibung	Anzahl	Anmerkung
1	0231-54201	Spannarm für Antriebskeilriemen	1	
2	0257-2010H	Hauptrahmen	1	grau Metallic
3	0257-40301	Keilriemenführung A (high Speed)	1	weiß
4	0257-40501	Keilriemenführung B (high Speed)	1	weiß
5	0257-70120	Antriebsbowdenzug	1	
6	80-1417-552-00	Schenkelfeder, Antrieb	1	
7	83-1032-765-00	Spannrolle, Antrieb	1	
8	89-1233-080162	Mini Sechskantschraube (PWSW) M8*16	1	
9	89-2511-000170	Sicherungsring S17	1	Din 471
10	89-2512-000400	Sicherungsring R40	1	Din 472
11	89-2521-000080	E-Typ Sicherungsring 8	2	Din 6799
12	89-2521-000150	E-Typ Sicherungsring 15	1	Din 6799
13	89-3115-062034	Kugellager 6203 2RS	1	

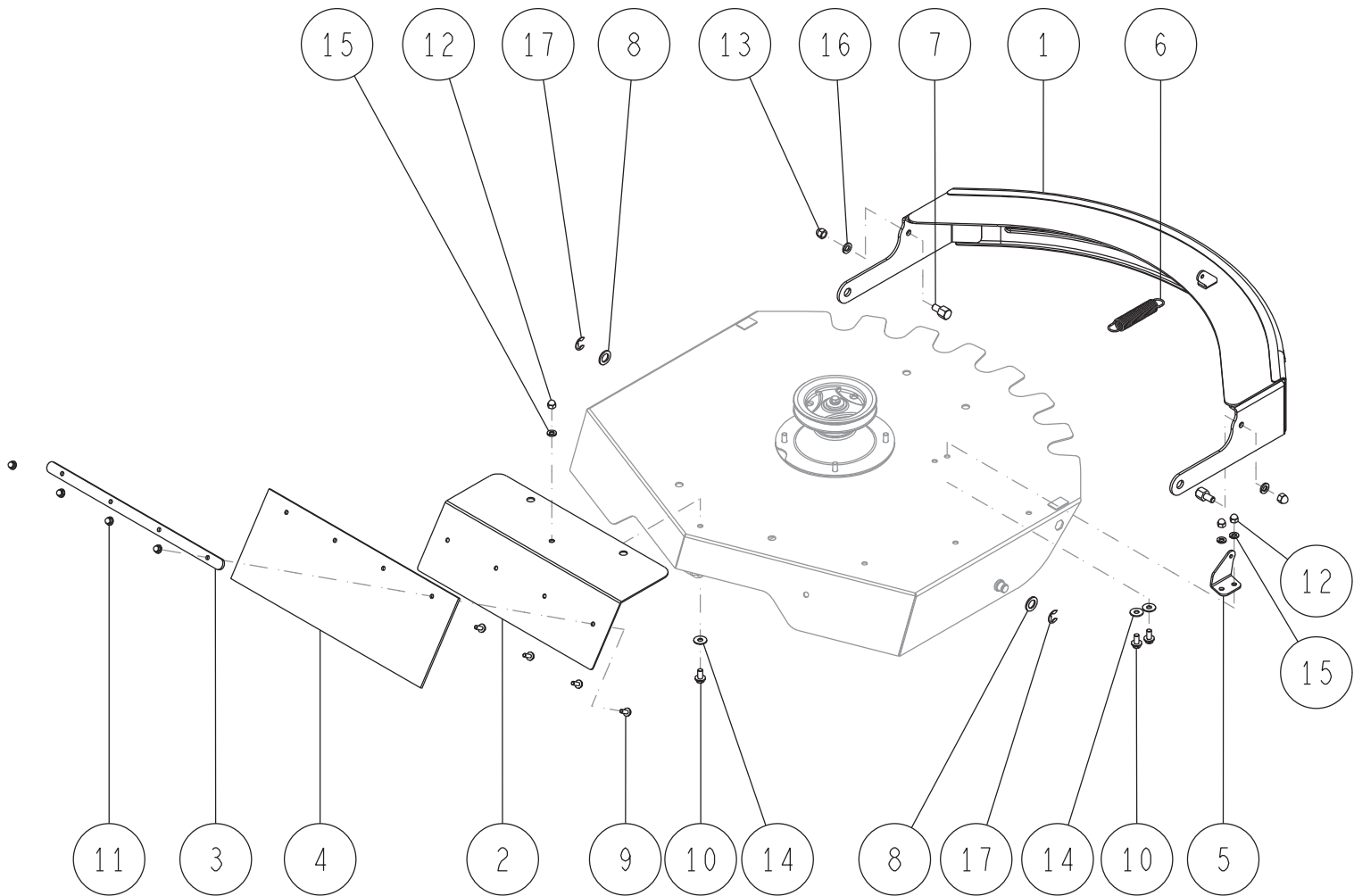
Vorderrad



ET-Nummern

Position	Artikelnummer	Beschreibung	Anzahl	Anmerkung
1	0212-7410H	Aufnahme für Einstellschraube (L)	1	grau Metallic
2	0212-74300	Einstellschraube	1	
3	0231-7420H	Aufnahme für Einstellschraube (R)	1	grau Metallic
4	0231-74300	Abstandsbuchse für Höheneinstellung 22*17,5*16*	2	
5	0256-60700	Schmutzabdeckung	1	
6	0258-6041H	Arm für Vorderrad	1	grau Metallic
7	0258-6051H	Vorderradgabel	1	grau Metallic
8	0258-70200	Klappsplint 8	1	
9	0258-70500	Vorderrad	1	schwarz
10	83-1415-975-00	Schmiernippel M6	1	
11	83-1783-376-00	Druckscheibe 25*34*1.0	1	
12	84-1783-791-00	Verschraubung mit Bohrung	1	
13	89-1111-120652	Sechskantschraube M12x65	1	
14	89-1213-080802	Sechskantschraube (8T) M8*80	1	
15	89-1511-160042	Sechskantmutter M16	1	
16	89-1551-120002	Sechskantmutter, Klemmteil Metall M12	1	
17	89-1561-080002	Mutter M8	1	
18	89-1711-080002	Unterlegscheibe 8	2	
19	89-1750-140002	Federring 14	1	
20	89-3370-051105	Drucklager 51105	1	

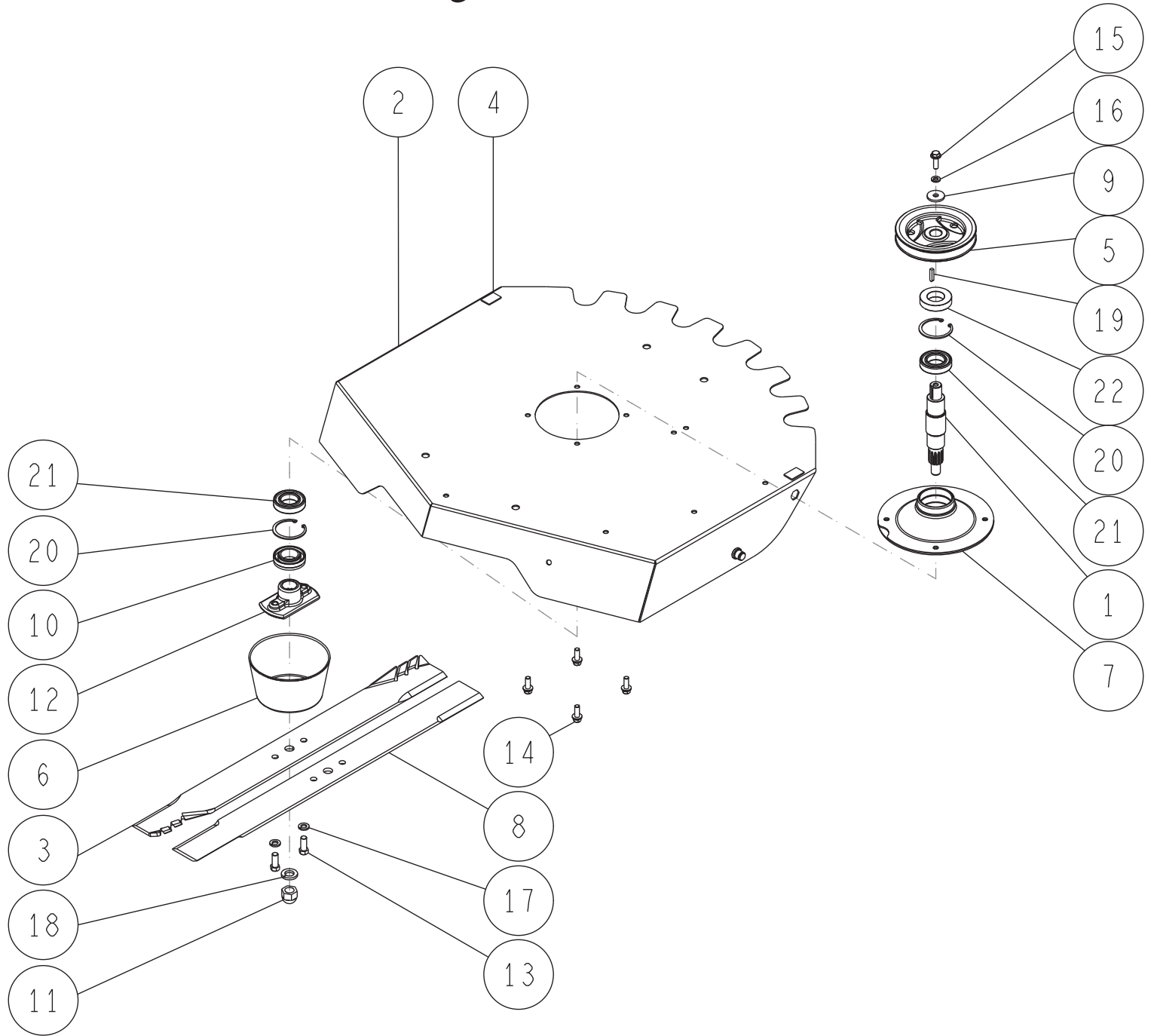
Anbauteile Mähdeck



ET-Nummern

Position	Artikelnummer	Beschreibung	Anzahl	Anmerkung
1	0258-50102	Schutzklappe vorne	1	rot
2	0258-6010H	Aufnahme für hinteren Gummi- schutz	1	grau Metallic
3	0258-6020H	Verstärkungsleiste	1	grau Metallic
4	0258-60300	Hinterer Gummischutz	1	
5	80-1020-705-30	Federhalter A	1	
6	80-1417-735-00	Feder	1	
7	80-1417-736-00	Fixierschraube für vorderen Schutz	2	
8	83-1630-342-00	Scheibe16*26*2.3	2	
9	89-1137-060172	Sechskantschraube (PW) M6*17	4	
10	89-1253-080162	Bundschraube (8T) M8*16	3	
11	89-1581-060042	Sechskanthutmutter mit Flansch M6	4	
12	89-1671-080042	Mini Sechskanthutmutter M8	3	
13	89-1671-100042	Mini Sechskanthutmutter M10	2	
14	89-1713-080002	Unterlegscheibe 8 (groß)	3	
15	89-1750-080002	Federring 8	3	
16	89-1750-100002	Federring 10	2	
17	89-2521-000120	E-Typ Sicherungsring 12	2	Din 6799

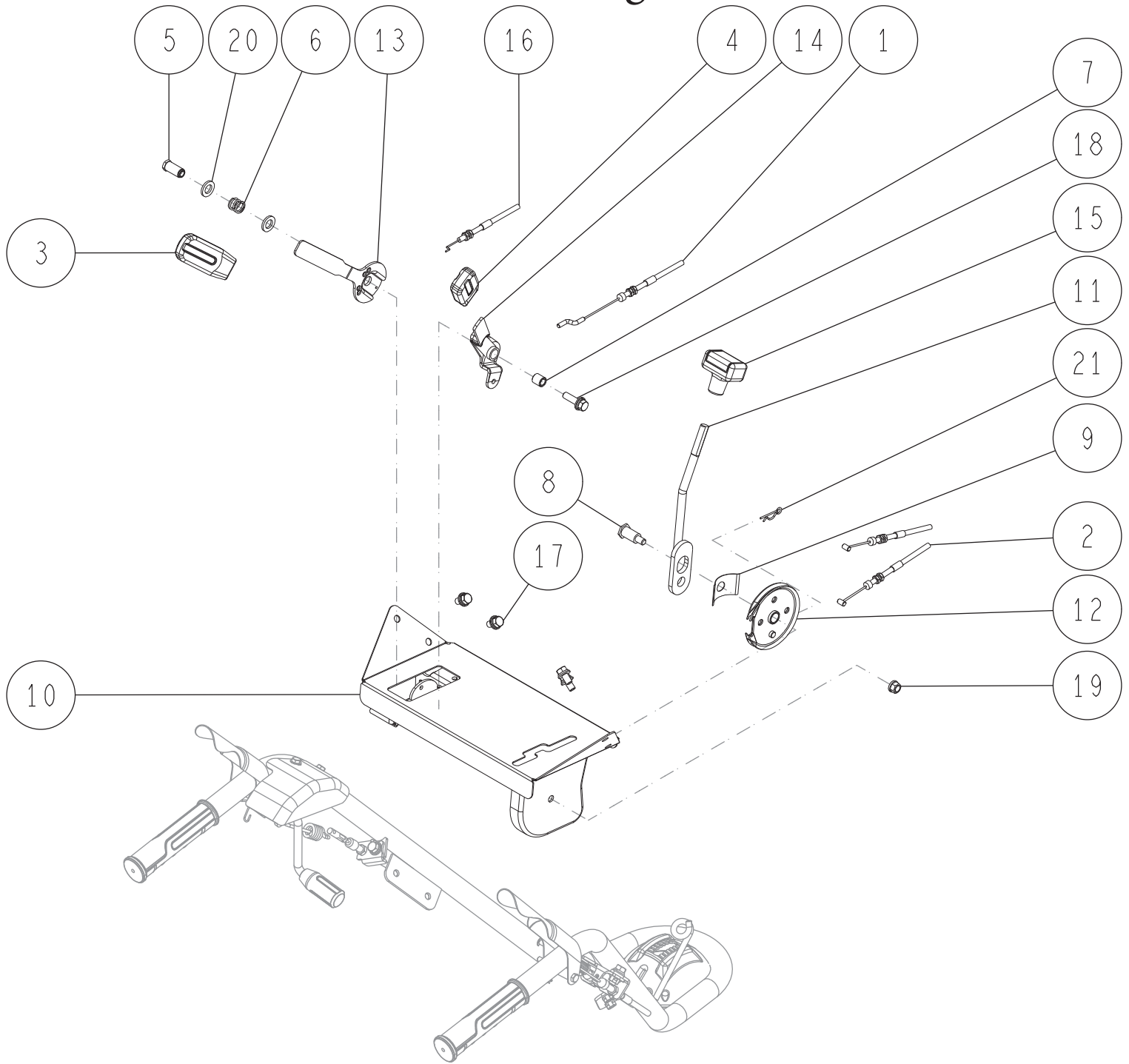
Mähgehäuse & Messer



ET-Nummern

Position	Artikelnummer	Beschreibung	Anzahl	Anmerkung
1	0231-64100	Messerwelle	1	
2	0232-7310H	Mähgehäuse	1	grau Metallic
3	0258-70400	Mulchmesser hinten gezahnt	1	OREC original
3	80-1700-000-00	Mulchmesser hinten gezahnt	1	Herkules
4	80-1415-509-00	Gummi	2	
5	80-1415-571-10	Messerriemenscheibe	1	
6	80-1415-836-0H	Schutz für Messeraufnahme	1	grau Metallic
7	80-1417-601-0H	Lagergehäuse für Messerwelle	1	grau Metallic
8	80-1445-821-00	Messer SH 70	1	OREC original
9	83-1415-312-00	Scheibe 8*30*3.2	1	
10	83-1415-662-00	Wellendichtring AP 35.55.8	1	
11	83-1732-175-00	Sechskanthutmutter M16 mit Schraubensicherung	1	
12	84-1763-833-0H	Messeraufnahme	1	grau Metallic
13	89-1213-100252	Mini Sechskantschraube (8T) M10*25	2	
14	89-1236-080252	Mini Sechskantschraube (8T) M8*25	4	
15	89-1253-080252	Sechskantschraube mit Flansch M8*25	1	
16	89-1750-080002	Federring 8	1	
17	89-1750-100002	Federring 10	2	
18	89-1750-160002	Federring 16	1	
19	89-2151-050250	Keil 5*25	1	
20	89-2512-000550	Sicherungsring R55	2	Din 472
21	89-3115-060064	Kugellager 6006 2RS	2	
22	89-5121-305512	Wellendichtring UE 30.55.12	1	

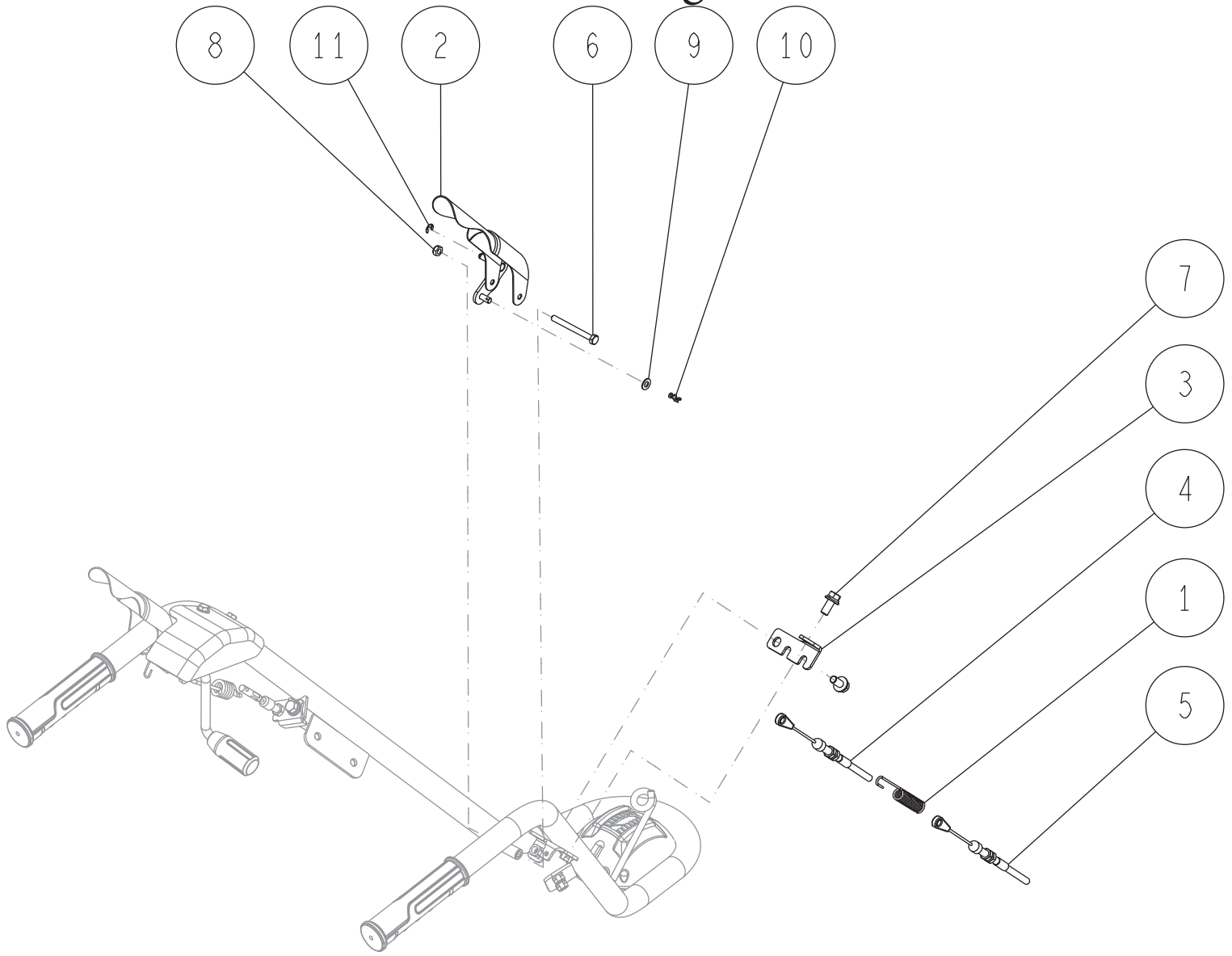
Bedienung-1



ET-Nummern

Position	Artikelnummer	Beschreibung	Anzahl	Anmerkung
1	0257-70210	Differentialsperrbowdenzug	1	
2	0257-70410	Schaltzug	2	
3	0317-71600	Griff für Gashebel	1	rot
4	0339-73500	Griff für Diff.-Hebel	1	schwarz
5	80-1020-262-00	Achse für Bedienhebel	1	
6	80-1020-263-00	Feder für Bedienhebelachse	1	
7	80-1020-270-00	Innerer Bund	1	
8	80-1210-267-00	Achse für Seilrolle	1	
9	80-1310-268-00	Verdrehsicherung	1	
10	80-1417-223-01	Bedienkonsole	1	weiß
11	80-1417-263-00	Schalthebel	1	
12	80-1417-266-11	Seilrolle B	1	
13	80-1437-261-00	Gasgriff (GXV270 & 340)	1	
14	80-1484-273-1H	Sperrhebel für Diff.	1	
15	0221-13200	Griff	1	rot
16	83-1437-952-10	Gasbowdenzug (GXV270 370) SH71	1	
17	89-1233-080162	Mini Sechskantschraube (PWSW) M8*16	4	
18	89-1233-080302	Mini Sechskantschraube (PWSW) M8*30	1	
19	89-1543-080002	Mini Sechskantmutter (SW) M8	1	
20	89-1711-120003	Unterlegscheibe 12	2	
21	89-2131-120002	Federstecker 12	1	

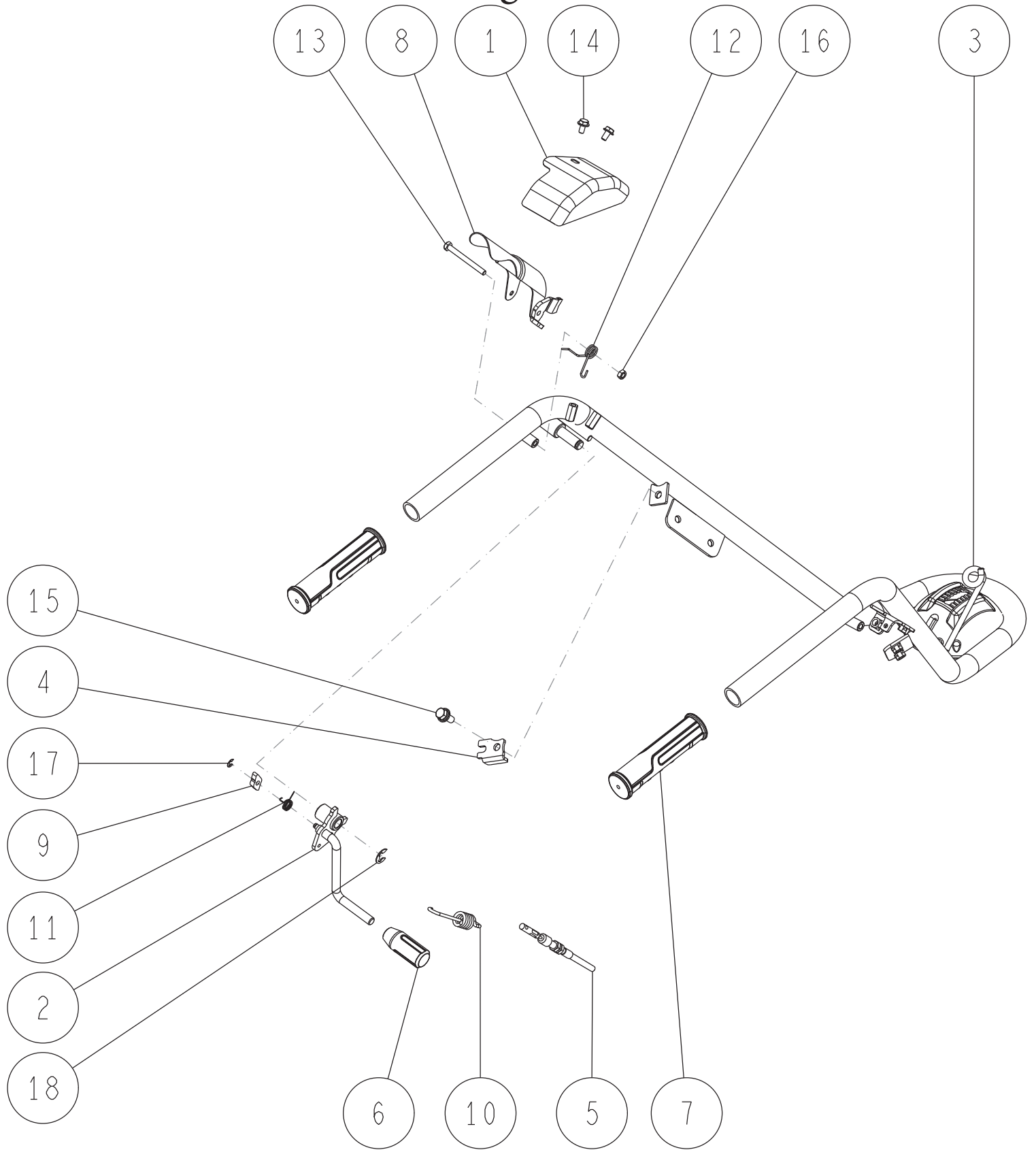
Bedienung-2



ET-Nummern

Position	Artikelnummer	Beschreibung	Anzahl	Anmerkung
1	0211-20600	Feder für Bremse	1	
2	0220-10200	Zuschalthebel Fahrtrieb	1	schwarz
3	0257-10501	Aufnahme für Bowdenzug A	1	
4	0257-70120	Antriebsbowdenzug	1	
5	0257-70520	Bremsbowdenzug	1	
6	89-1113-060602	Sechskantschraube (8T) M6*60	1	
7	89-1233-080202	Mini Sechskantschraube (PWSW) M8*20	2	
8	89-1551-060002	U-Typ Sechskantmutter M6	1	
9	89-1711-060002	Unterlegscheibe 6	1	
10	89-2132-060002	Federstecker 6 (mit Sicherung)	1	
11	89-2521-000050	E-Typ Sicherungsring 5	1	Din 472

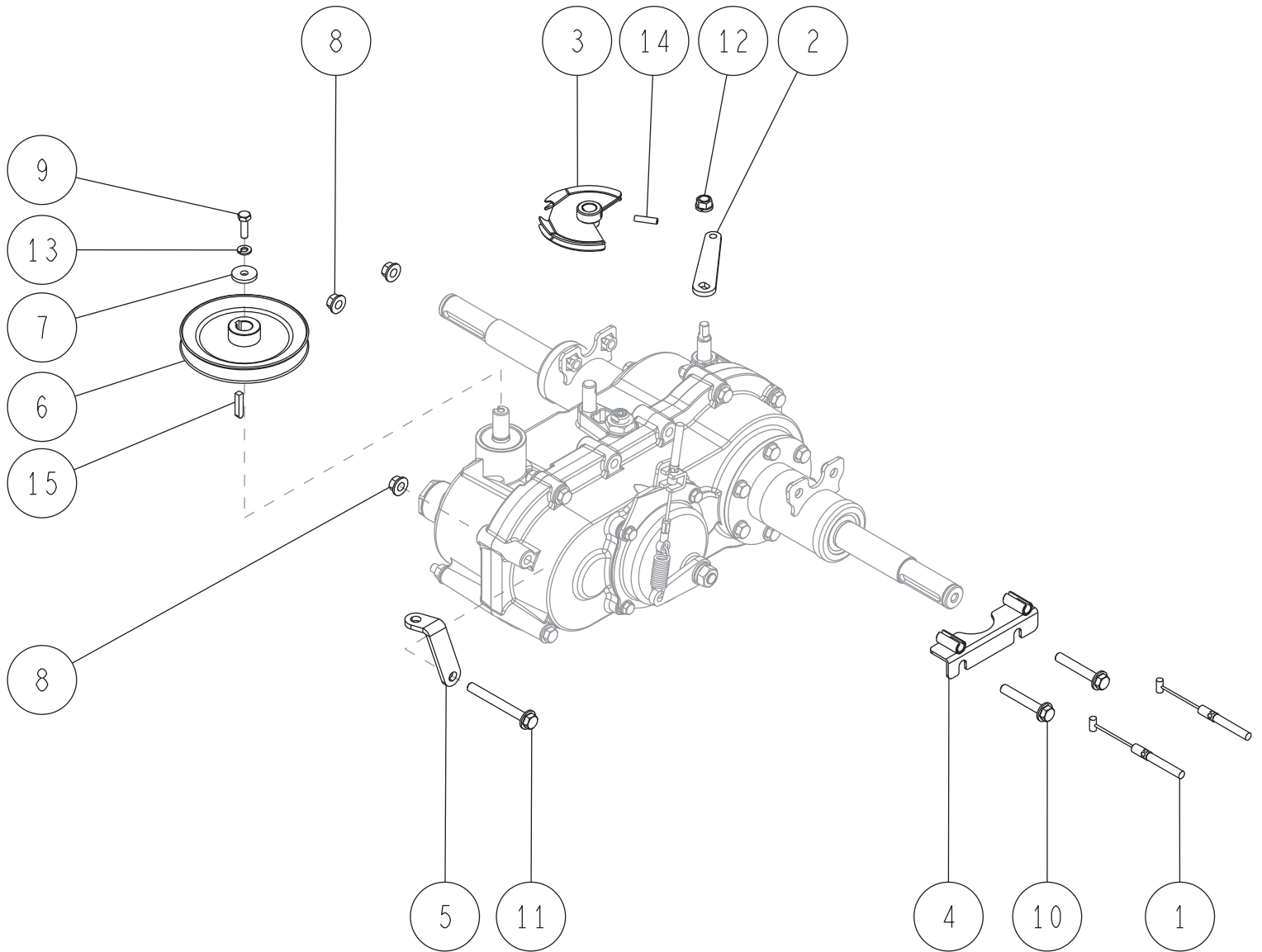
Bedienung-3 & Holm



ET-Nummern

Position	Artikelnummer	Beschreibung	Anzahl	Anmerkung
1	0220-10301	Obere Abdeckung	1	weiß
2	0231-25200	Einschalthebel Messer	1	
3	0257-10121	Holm kpl.	1	weiß
4	0257-10301	Aufnahme für Bowdenzug B	1	
5	0257-70310	Bowdenzug Messerzusaltung	1	
6	0334-75200	Griff (rot) 10	1	
7	0334-75300	Griff 27	2	
8	80-1417-251-20	Zuschalthebel Messer	1	rot
9	80-1417-253-00	Arretierung	1	
10	80-1417-966-00	Feder für Antriebsbowdenzug	1	
11	80-1417-972-20	Schenkelfeder für Arretierung	1	
12	80-1417-973-10	Schenkelfeder für Zuschalthebel	1	
13	89-1113-060602	Sechskantschraube (8T) M6*60	1	
14	89-1137-060122	Sechskantschraube (PW) M6*12	2	
15	89-1233-080202	Mini Sechskantschraube (PWSW) M8*20	1	
16	89-1551-060002	U-Typ Sechskantmutter M6	1	
17	89-2521-000050	E-Typ Sicherungsring 5	1	Din 472
18	89-2521-000100	E-Typ Sicherungsring 10	1	Din 472

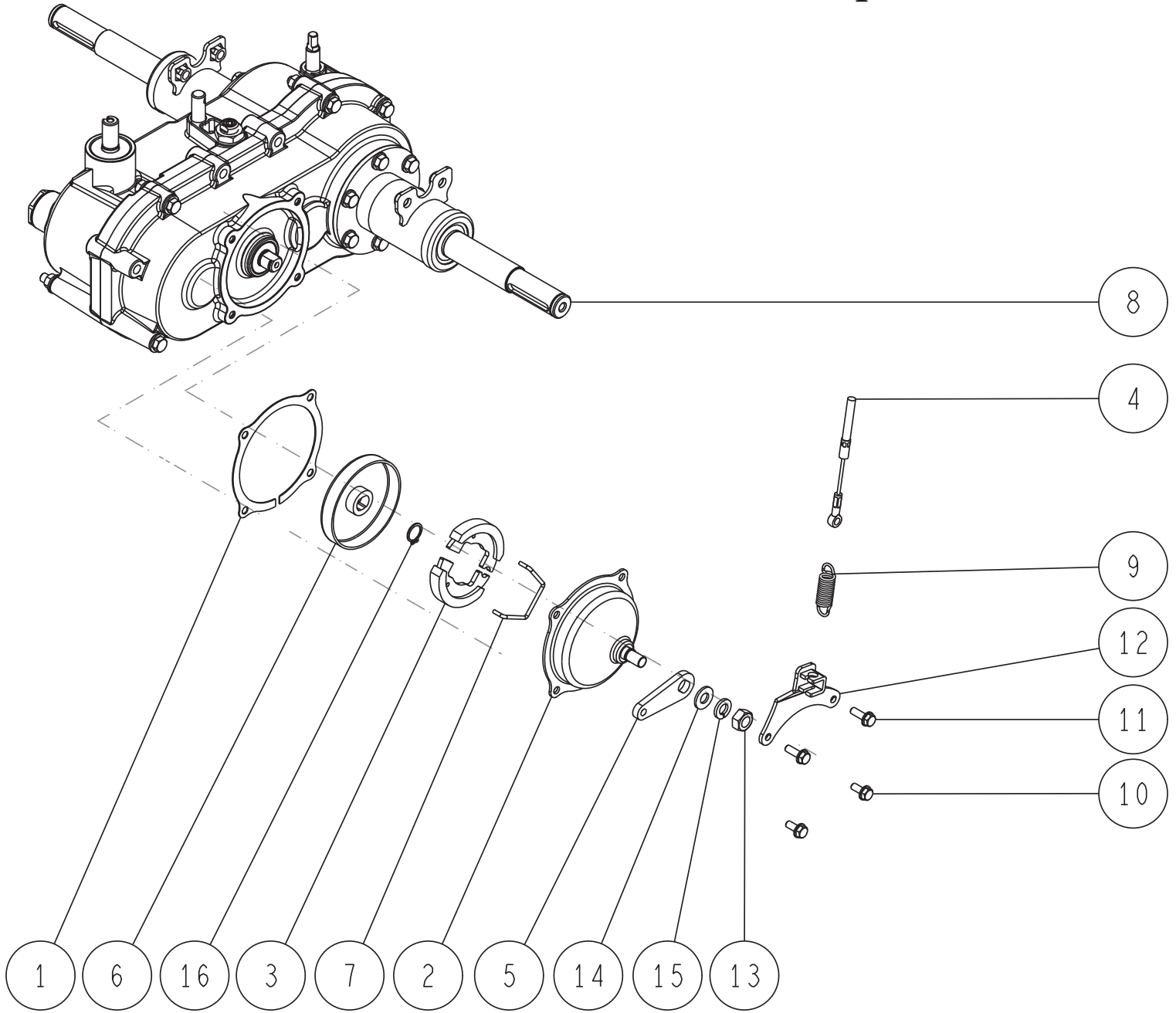
Anbauteile Getriebe



ET-Nummern

Position	Artikelnummer	Beschreibung	Anzahl	Anmerkung
1	0257-70410	Schaltzug	2	
2	80-1417-153-00	Diff.-Sperrarm	1	
3	80-1417-191-01	Seilrolle A	1	weiß
4	80-1417-195-0H	Aufnahme für Bowdenzug	1	grau Metallic
5	80-1417-198-0H	Abstützung für Getriebe	1	grau Metallic
6	80-1417-521-11	Getrieberiemenscheibe	1	weiß
7	83-1482-311-00	Unterlegscheibe 6*22*3.2	1	
8	83-1484-255-00	Verschlussmutter ZUF M8	3	
9	89-1113-060202	Sechskantschraube (8T) 6*20	1	
10	89-1251-080503	Sechskantschraube mit Flansch M8*50	2	
11	89-1251-080703	Sechskantschraube mit Flansch M8*70	1	
12	89-1543-080002	Mini Sechskantmutter (SW) M8	1	
13	89-1750-060002	Federring 6	1	
14	89-2111-050020	Spannhülse 5x20	1	
15	89-2151-050250	Keil 5*25	1	

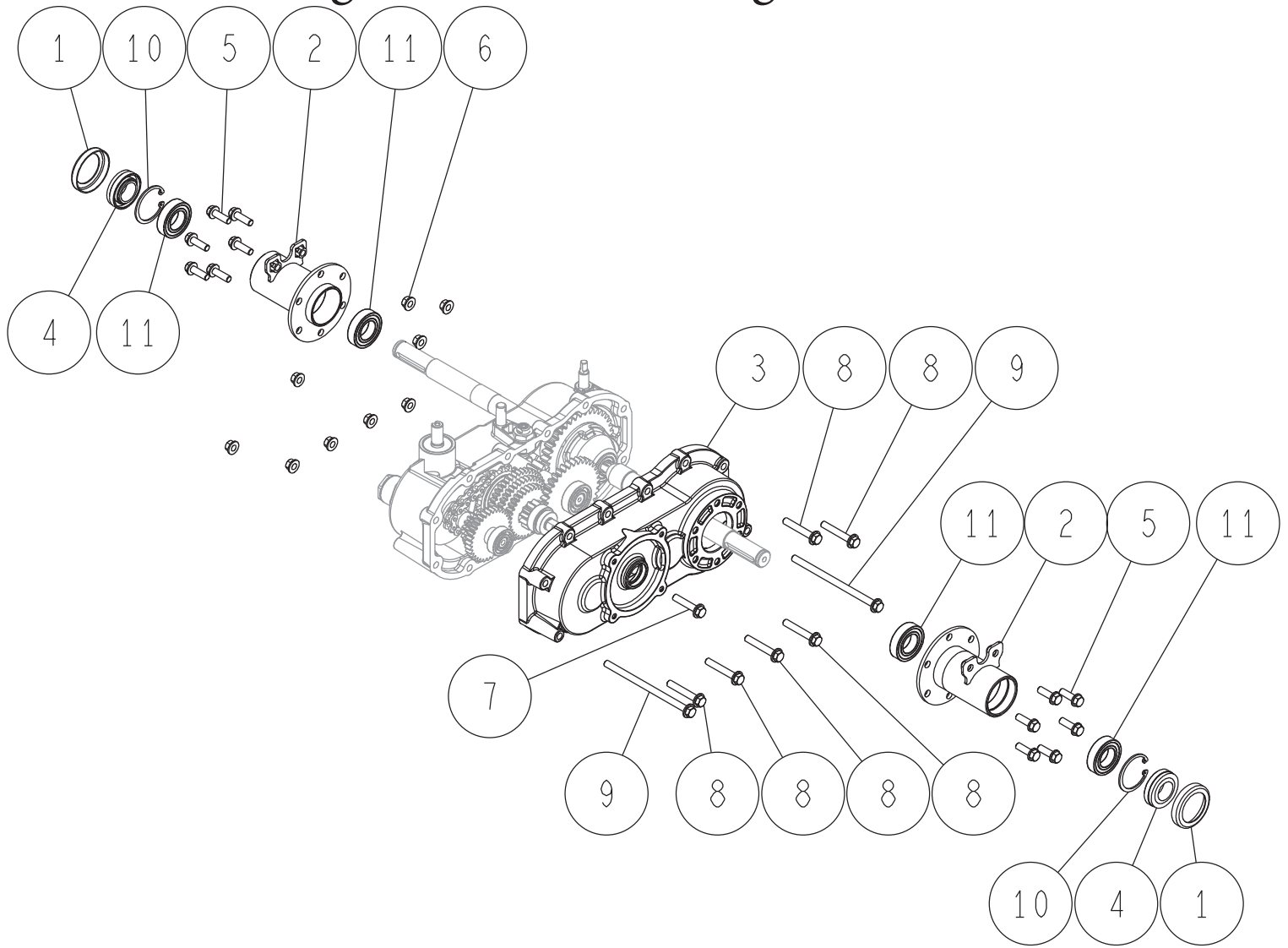
Getriebeklemme & Getriebe Kpl.



ET-Nummern

Position	Artikelnummer	Beschreibung	Anzahl	Anmerkung
1	0207-04100	Dichtung (groß)	1	
2	0207-73800	Deckel für Bremse	1	
3	0244-88100	Bremsbelagsatz PA-7	1	
4	0257-70520	Bremsbowdenzug	1	
5	0294-70700	Bremsarm	1	
6	80-1030-282-00	Bremstrommel	1	
7	80-1030-285-00	Bremsrückzugsfeder	1	
8	80-1417-100-20	Getriebe Kpl.	1	
9	80-1614-315-00	Feder	1	
10	83-1020-148-00	Schneidschraube M6*14	2	
11	83-1035-148-00	Schneidschraube M6*18	2	
12	85-1417-291-1H	Aufnahme für Bremsbowdenzug	1	grau Metallic
13	89-1511-100042	Sechskantmutter M10	1	
14	89-1712-100000	Unterlegscheibe 10	1	
15	89-1750-100002	Federring 10	1	
16	89-2511-000150	Sicherungsring (S15)	1	Din 472

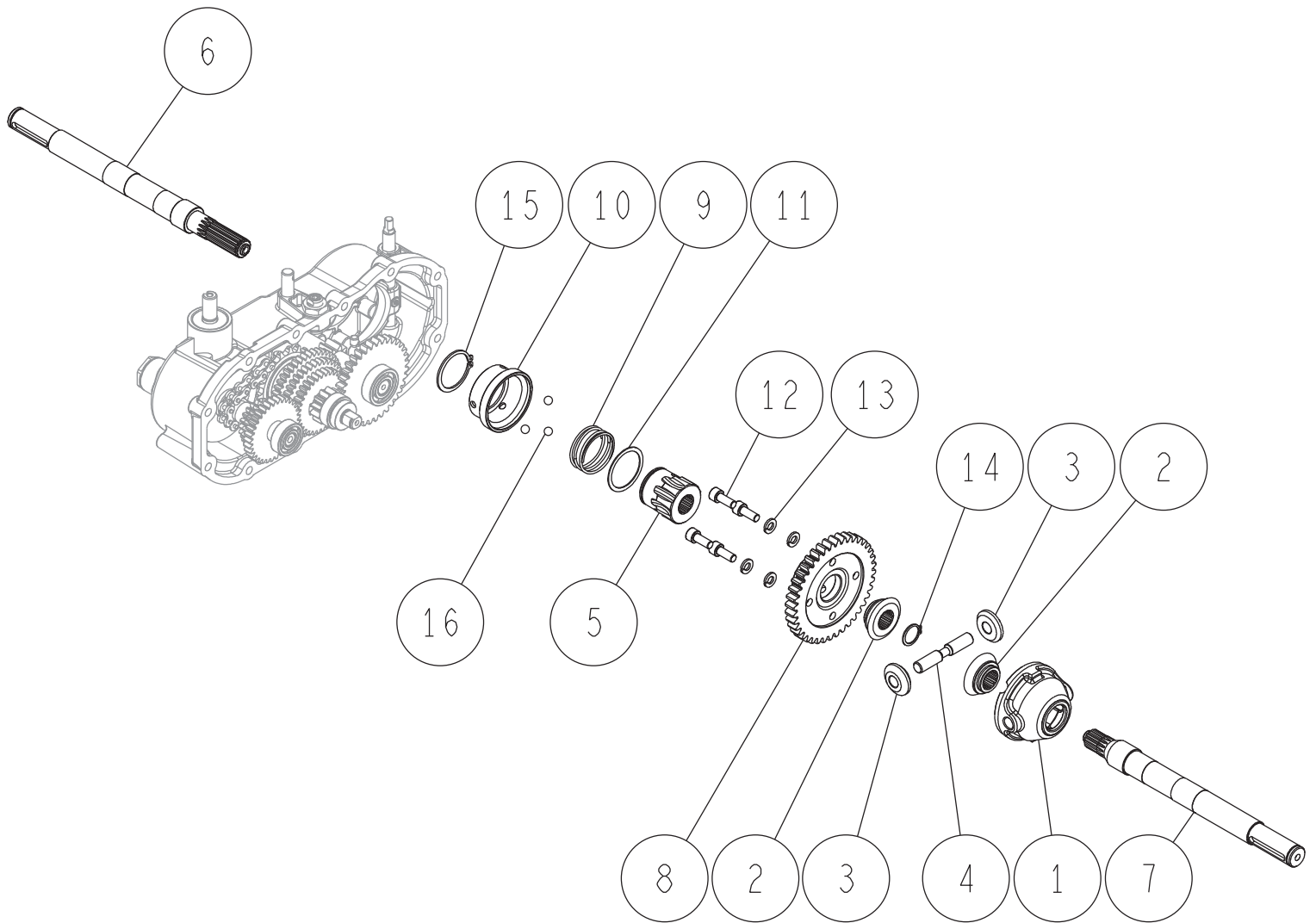
Achsgehäuse & Getriebegehäuse rechts



ET-Nummern

Position	Artikelnummer	Beschreibung	Anzahl	Anmerkung
1	80-1415-441-00	Schmutzschutz	2	
2	80-1417-156-0H	Achsgehäuse	2	rotguss grau
3	80-1482-103-00	Getriebegehäuse (rechts)	1	
4	0244-08000	Wellendichtring Kpl. 25.47.15 (mit DP)	2	
5	83-1482-143-00	Schneidschraube M10*25	12	
6	83-1484-255-00	Verschlussmutter ZUF M8	9	
7	89-1251-080403	Mini Sechskantschraube mit Flansch M8*40	1	
8	89-1251-080503	Mini Sechskantschraube mit Flansch M8*50	6	
9	89-1251-081403	Mini Sechskantschraube mit Flansch M8*140	2	
10	89-2512-000470	Sicherungsring R47	2	Din 472
11	89-3115-060054	Kugellager 6005 2RS	4	

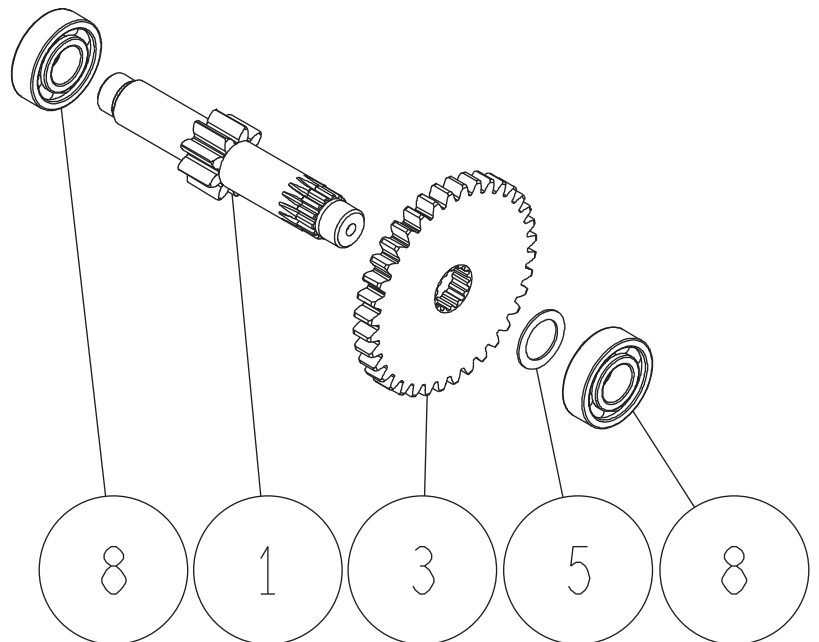
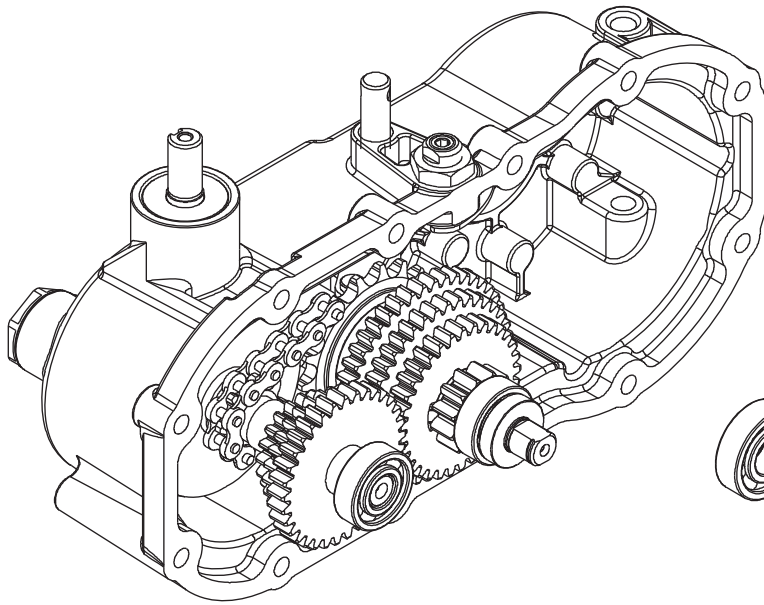
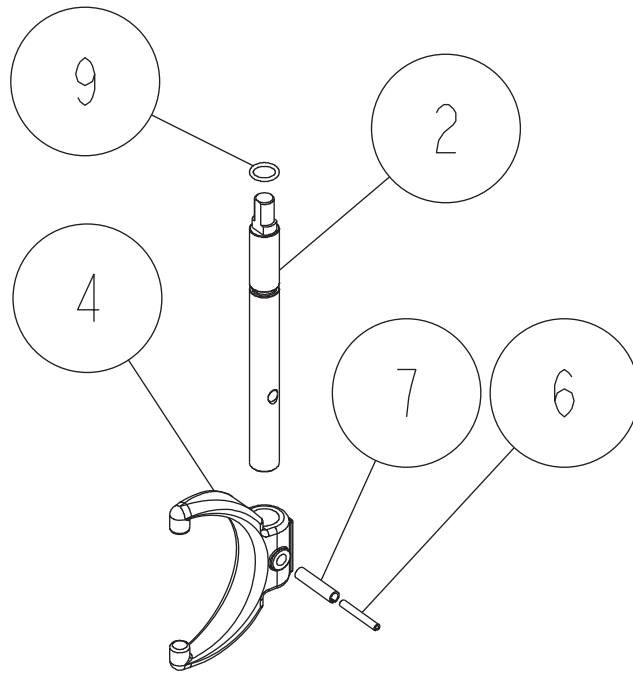
Differential



ET-Nummern

Position	Artikelnummer	Beschreibung	Anzahl	Anmerkung
1	80-1260-151-00	Diff.- Gehäuse	1	
2	80-1260-152-00	Diff.-Sperrzahnrad 14T	2	
3	80-1260-153-00	Getriebezahnrad 10T	2	
4	80-1260-155-10	Achse für Diff.-Zahnrad	1	
5	80-1417-143-10	Diff.-Sprerrwelle	1	
6	80-1417-146-50	Achse links	1	
7	80-1417-147-60	Achse rechts	1	
8	80-1417-148-00	Zahnrad 40T	1	
9	80-1417-162-00	Diff- Sperrfeder	1	
10	80-1425-143-00	Diff.- Zuschaltung	1	
11	83-1830-382-00	Druckscheibe 40*48*1.0	1	
12	83-1981-149-00	Innensechskantschraube M8*20	4	
13	89-1750-080002	Federring 8	4	
14	89-2511-000200	Sicherungsring S20	1	Din 471
15	89-2511-000400	Sicherungsring S40	1	Din 471
16	89-3410-080000	Stahlkugel 7,5	3	

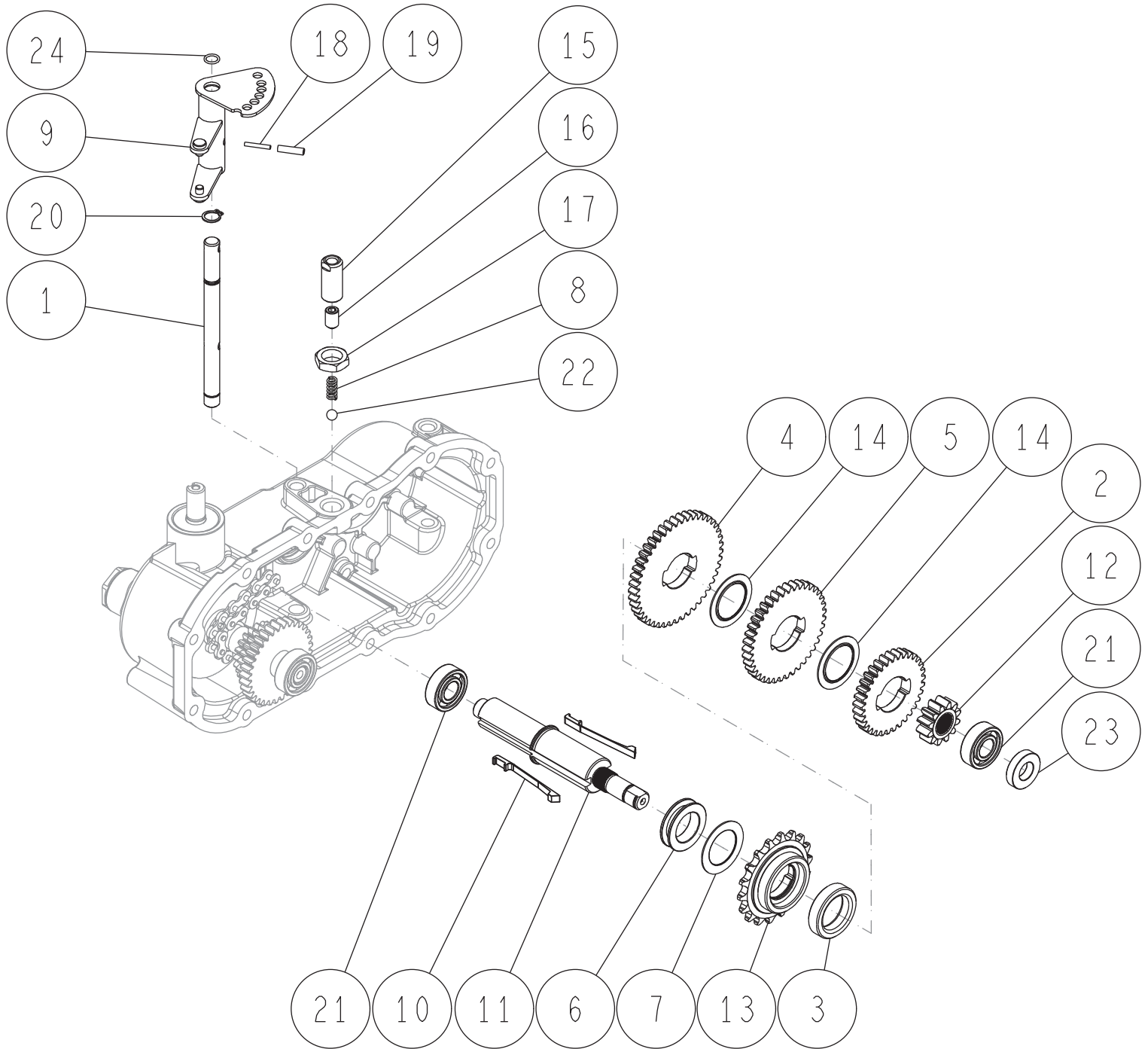
Schaltgabel Differential & D-Achse



ET-Nummern

Position	Artikelnummer	Beschreibung	Anzahl	Anmerkung
1	80-1417-142-00	D-Achse	1	
2	80-1481-116-00	Achse für Schaltgabel	1	
3	80-1482-144-00	D-Achs Zahnrad 36T	1	
4	80-1830-113-00	Schaltgabel für Diff.-Sperr	1	
5	83-1830-368-00	Druckscheibe 18*26*1.0	1	
6	89-2111-030022	Spannhülse 3*22	1	
7	89-2111-050022	Spannhülse 5*22	1	
8	89-3111-062034	Kugellager 6203	2	
9	89-5221-009000	O-Ring Typ P9	1	

Schaltung & C-Achse



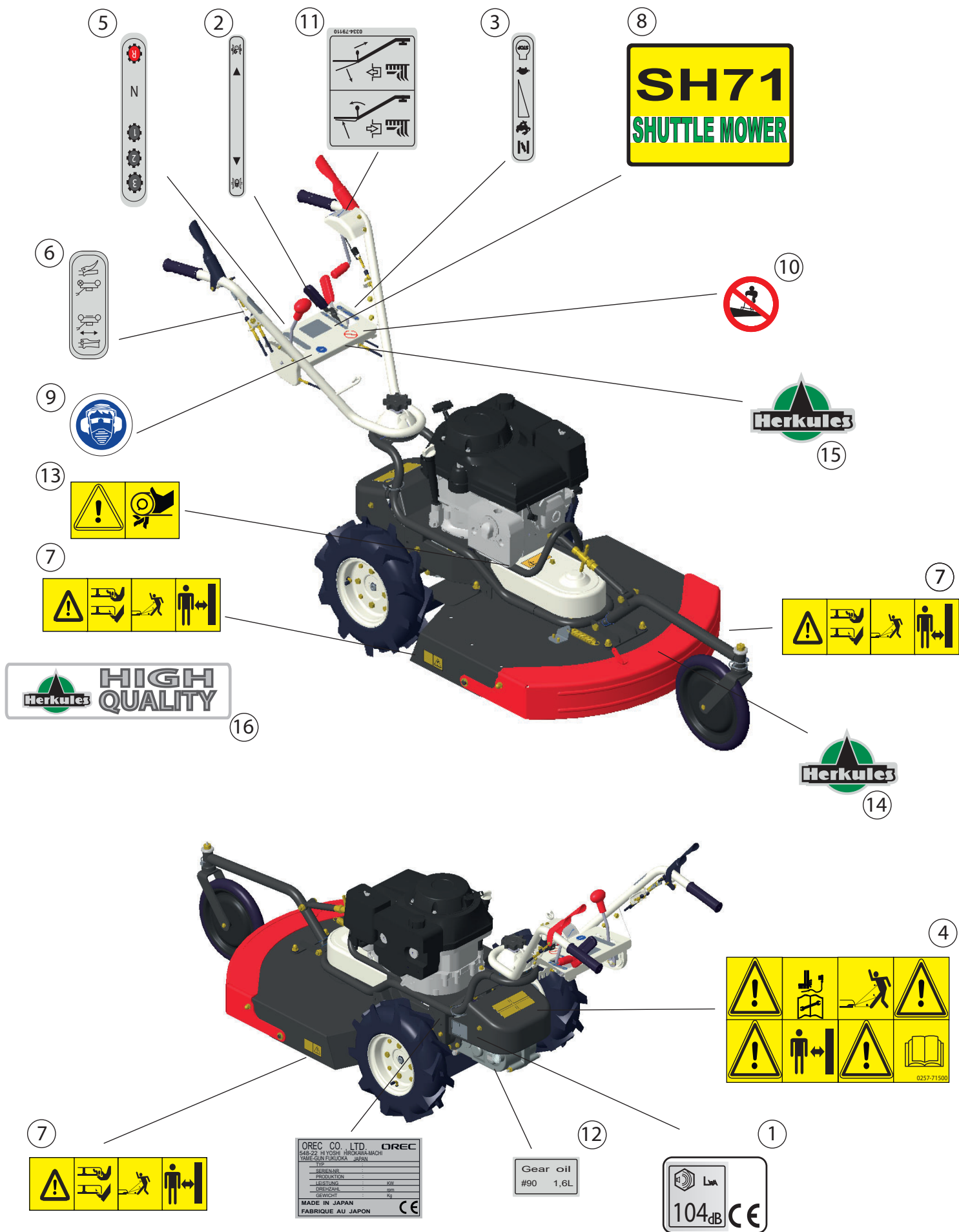
ET-Nummern

Position	Artikelnummer	Beschreibung	Anzahl	Anmerkung
1	80-1417-110-00	Achse für Schaltgabel	1	
2	80-1417-135-00	C-Achs Zahnrad 33T	1	
3	80-1417-136-00	C-Achs Bund	1	
4	80-1417-137-00	C-Achs Zahnrad 45T	1	
5	80-1417-138-00	C-Achs Zahnrad 39T	1	
6	80-1481-111-00	Schaltmuffe	1	
7	80-1481-139-00	C-Achs Druckscheibe 29*40*1.0	1	
8	80-1481-160-00	Feder 1.0	1	
9	80-1482-108-00	Schaltgabel	1	
10	80-1482-113-00	Schaltkeil	2	
11	80-1482-132-10	C-Achse	1	
12	80-1482-133-00	C-Achs Zahnrad 12Z	1	
13	80-1482-138-00	Ritzel 18Z	1	
14	80-1482-139-00	C-Achs Druckscheibe 29*44*1.0	2	
15	80-1482-162-00	Einstellschraube	1	
16	89-1172-100161	Gewindestift mit Innensechskant M10*16	1	
17	89-1514-160042	Sechskantmutter (3 sort) M16 schmal	1	
18	89-2111-030020	Spannhülse 3*20	1	
19	89-2111-050020	Spannhülse 5x20	1	
20	89-2511-000120	Sicherungsring S12	1	Din 471
21	89-3111-062024	Kugellager 6202	2	
22	89-3410-080000	Stahlkugel 8	1	
23	89-5121-153007	Wellendichtring UE 15.30.7	1	
24	89-5221-009000	O- Ring Typ P9	1	

ET-Nummern

Position	Artikelnummer	Beschreibung	Anzahl	Anmerkung
1	80-1417-123-00	B- Achs Zahnrad 20T	1	
2	80-1417-124-00	B- Achs Zahnrad 26T	1	
3	80-1417-129-00	Bund 18*22*16.5	1	
4	80-1481-118-00	A-Achse 15Z	1	
5	80-1481-125-00	B-Achs Zahnrad 33Z	1	
6	80-1482-101-00	Getriebegehäuse (links)	1	
7	80-1482-119-00	Bund für A-Achse 9	1	
8	80-1482-122-00	B-Achse	1	
9	80-1482-127-00	Kegelrad 45t	1	
10	80-1482-128-00	B-Achs Ritzel 8T	1	
11	80-1482-130-00	Bund 18*22*11	1	
12	80-1482-131-00	Bund 18*22*34	1	
13	83-1020-349-00	Kupferring 10.5*18*1.6	1	
14	83-1032-689-00	Ölanzeige M28	1	
15	83-1712-923-00	Aufkleber Ölfüllmenge 1.6L	1	
16	89-1252-100123	Sechskantschraube mit Flansch M10*12 schmal	1	
17	89-2511-000170	Sicherungsring S17	1	Din 471
18	89-2512-000350	Sicherungsring R35	1	Din 472
19	89-3111-062024	Kugellager 6202	2	
20	89-3115-062024	Kugellager 6202 2RS	2	
21	89-5111-153507	Wellendichtring AD 15.35.7	1	
22	89-6513-420024	Kette #420-24L	1	

Aufkleber



OREC CO., LTD. OREC
 540-52 HIYOSHI HIROKAWA-MACHI
 YAMAGUCHI-PREKUREN JAPAN
 TYPE :
 SEBENNR. :
 PRODUKTION :
 LEISTUNG : kW
 DREHZAHLE : rpm
 GEWICHT : kg
 MADE IN JAPAN
 FABRIQUE AU JAPON CE

Gear oil
 #90 1,6L

104dB CE

Nicht Lieferbar

ET-Nummern

Position	Artikelnummer	Beschreibung	Anzahl	Anmerkung
1	0202-74400	Aufkleber, Lautstärke 104db	1	
2	0214-73600	Aufkleber, Differentialsperre	1	
3	0214-73800	Aufkleber, Gasbetätigung	1	
4	0223-76100	Aufkleber Warnung (groß)	1	
5	0257-71500	Aufkleber, Ganganzeige	1	
6	0257-71600	Aufkleber, Zuschaltung Fahrtrieb	1	
7	0257-71800	Aufkleber Warnung (mitte)	3	
8	0258-71100	Aufkleber SH 71H	1	
9	0270-71300	Warnung, Schutzausrüstung tragen	1	
10	0270-71400	Warnung, Hangneigung 15°	1	
11	0334-76110	Aufkleber, Zuschaltung Messer	1	
12	0335-75600	Aufkleber, Getriebeöl	1	
13	80-1488-928-10	Aufkleber Keilriemenlauf	1	
14	81182	Herkules Aufkleber 64x43mm	1	
15	81167	Herkules Aufkleber 105 x 67mm	1	
16	81169	Aufkleber, "High Quality"	1	