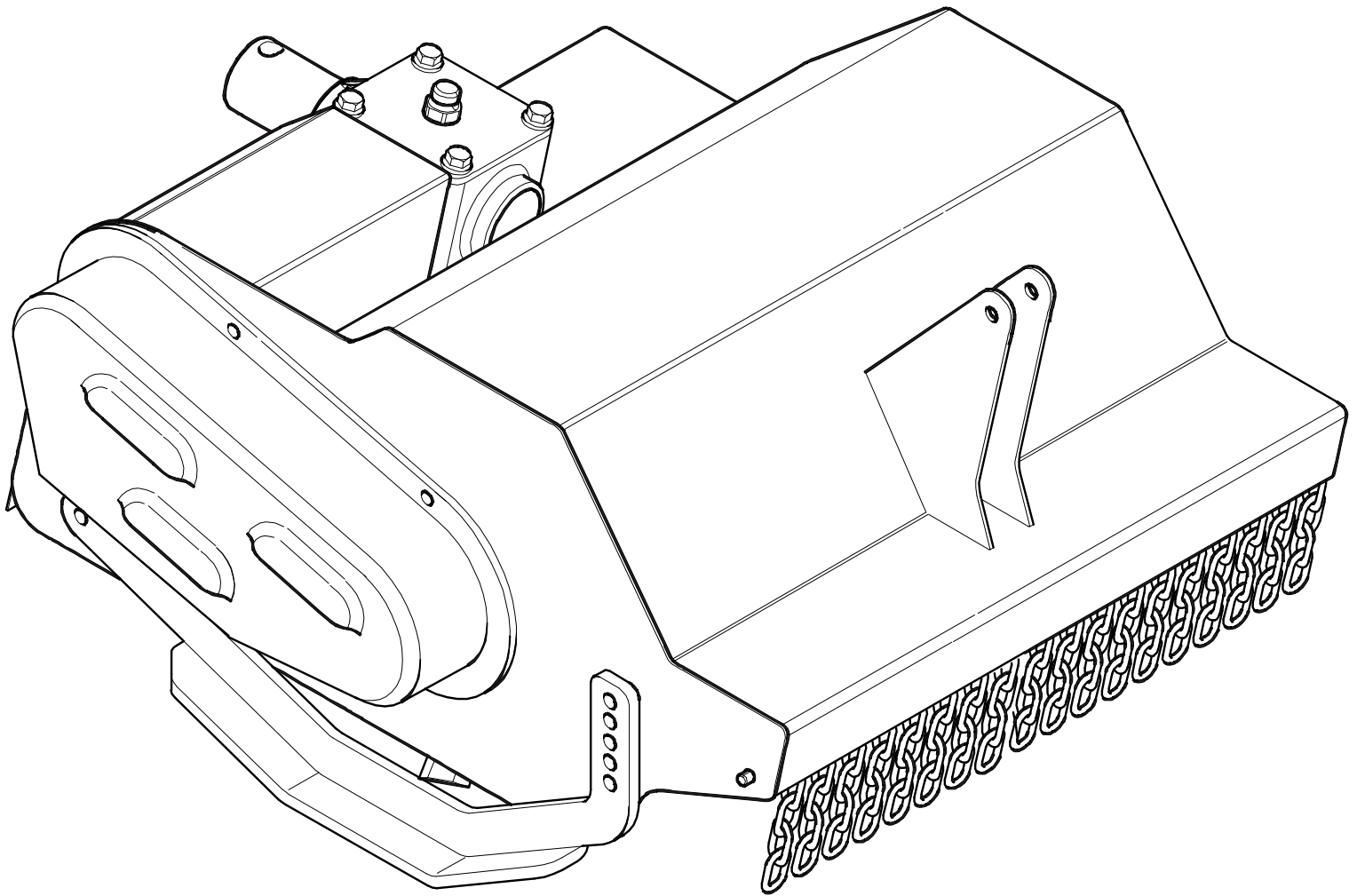


# Ersatzteilliste

## Schlegelmäher 60 cm

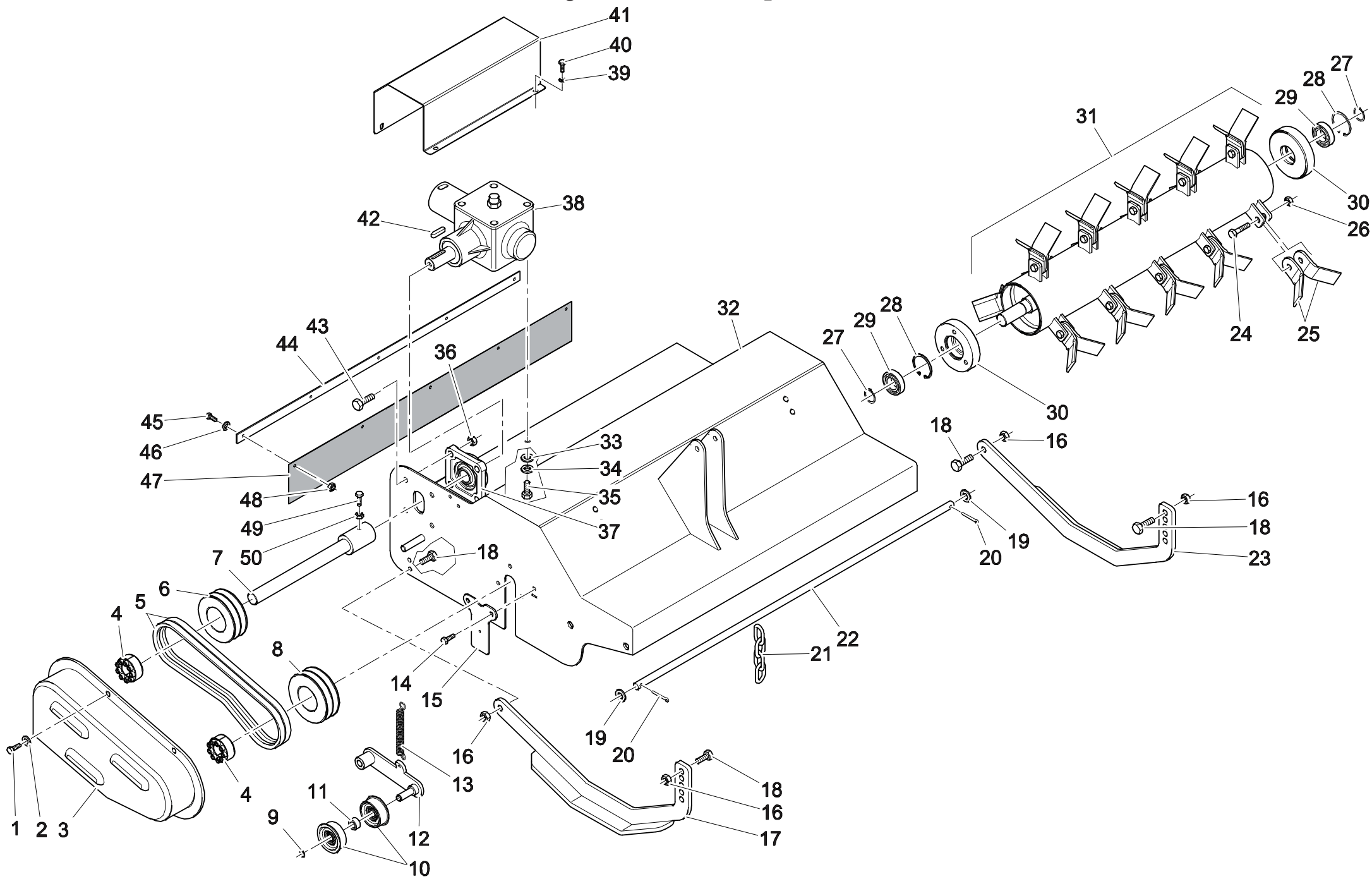
### Art.Nr. 912337249



# Inhalt

Schlegelmäher 60 cm pos. 1-45 . . . . .	3
ET-Nummern . . . . .	4
Schlegelmäher 60 cm pos. 46-50 . . . . .	5
ET-Nummern . . . . .	6
Getriebe . . . . .	7
ET-Nummern . . . . .	8

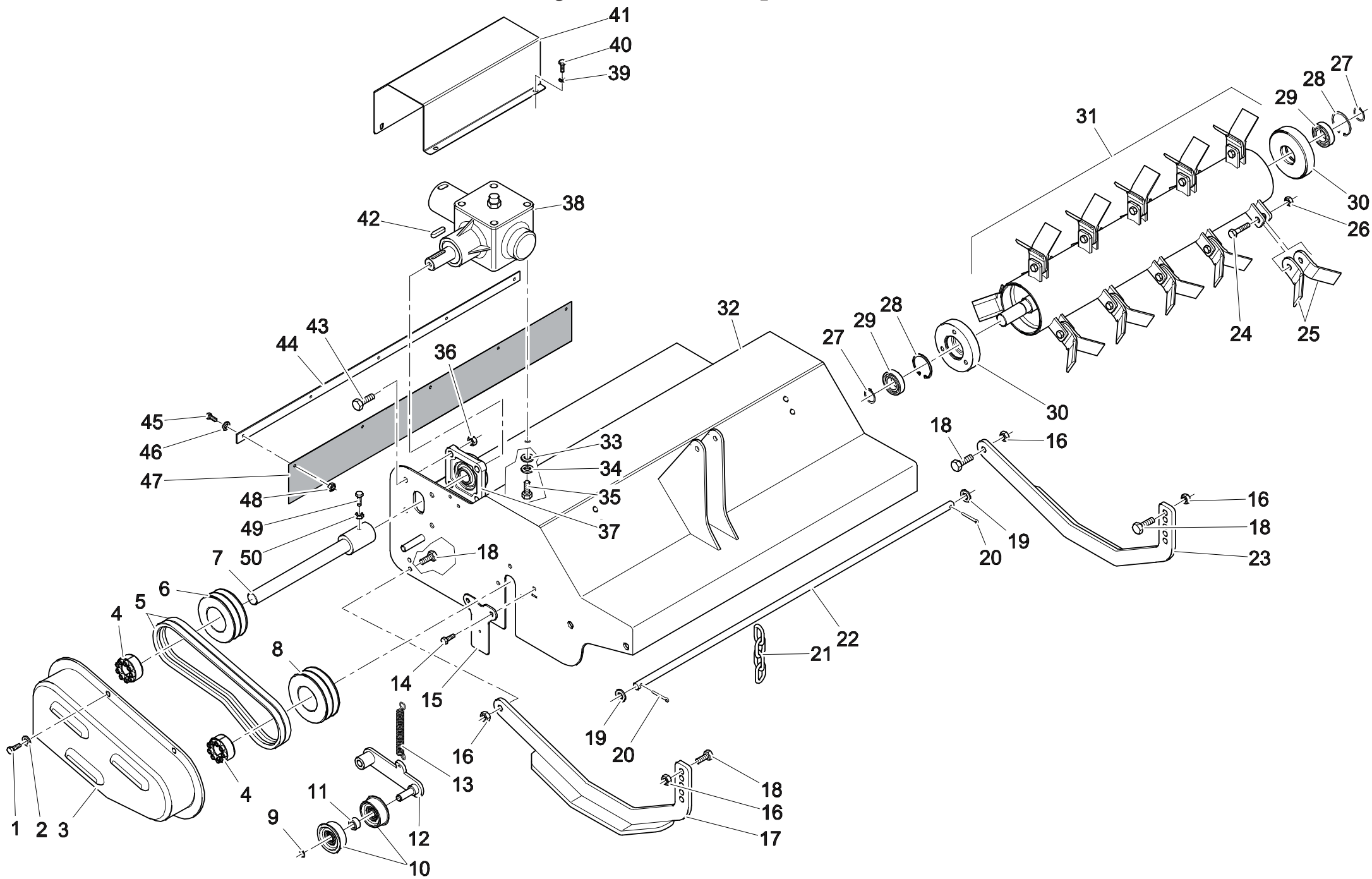
# Schlegelmäher 60 cm pos. 1-45



## ET-Nummern

Pos.	Artikel Nummer	Beschreibung	Anzahl
01	19952005	Schraube M6X10Zn. B Uni 7380	03
02	19955051	Unterlegscheibe D.6X12X1,5 Zn.B. Uni6592	03
03	15886603	Kugelknopf	01
04	14650713	Verzapfung 156 D25X55	02
05	14681061	Riemen X-Power M=S Xpa807	02
06	14650714	Riemenscheibe Spa D. 090 / G2 F.55	01
07	15885631	Welle L=60 Cm	01
08	14650715	Riemenscheibe Spa D. 095 / G2 F.55	01
09	19955512	Sicherungsring E12 Uni 7435	01
10	15486022	Riemenscheibe D.54 A 1 Labbro	02
11	15315105	Distanzstück Sp.10 X Leva Tendit. 1A-2A	01
12	15885605	Hebel	01
13	15317047	Feder	01
14	19951718	Schraube M8X20 C/Rond. Zigrin. Zn B.	02
15	15885612	Blech	01
16	19954208	Mutter M8 Zn Alto Din 982	04
17	15885629	Schlitten (Rechts)	01
18	19952721	Schraube M8X20 Zn B. Uni 5739	04
19	19958110	Sicherungsring D.10	02
20	19957116	Splint 3X20 Zn B. Uni 1336	02
21	14650606	Kette Din5685/A Zn.B	18
22	15885633	Stift L=60 Cm	01
23	15885640	Schlitten (Links)	01
24	19952609	Schraube M10X35 Zn B. Uni 5737	12
25	15885610	Messer =85 A45 Gradi	24
26	19954255	Mutter M10 Zn Basso Din 985	12
27	19955525	Sicherungsring E25 Uni 7435	02
28	19955647	Sicherungsring I47 Uni 7437	02
29	19902227	Lager 6005-2Rs 2F	02
30	15885613	Support	02
31	15885621	Walze (Mit Messer) 45 Gr. Trincia L60	01
32	15885630	Rahmen L=60	01
33	19955053	Unterlegscheibe D.10X21X2 Zn.B. Uni6592	04
34	19955274	Federscheibe D10 Zb. Rinf. Din 128B	04
35	19952738	Schraube M10X30 Zn B. Uni 5739	04
36	19954210	Mutter M10Zn Alto Din 982	04
37	19904001	Support Ucf 205	01
38	15885627	Getriebegehäuse 3:1 C/Manicotto D.52	01
39	19955051	Unterlegscheibe D.6X12X1,5 Zn.B. Uni6592	04
40	19952720	Schraube M6X20 Zn B. Uni 5739	04
41	15885632	Kugelknopf L=60Cm	01
42	19956330	Keil 8X7X30 Uni 6604	01
43	19952738	Schraube M10X30 Zn B. Uni 5739	04
44	15885634	Teller 60 Cm	01
45	19952001	Schraube M5X16Zn B. Uni 7380	04

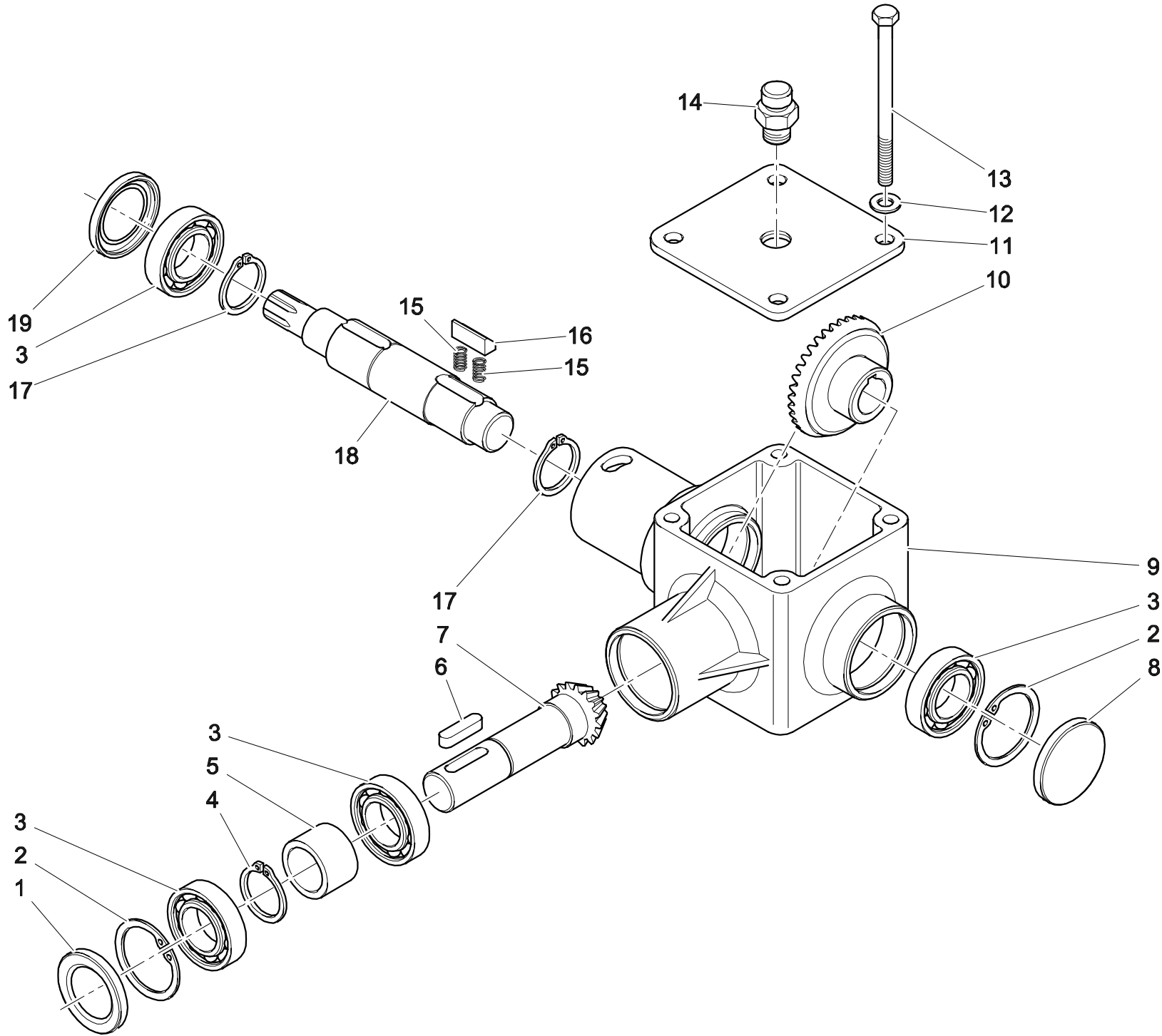
# Schlegelmäher 60 cm pos. 46-50



## ET-Nummern

46	19955050	Unterlegscheibe D.5X10X1 Zn.B. Uni6592	04
47	15886604	Staubschutz 60 Cm	01
48	19954205	Mutter M5 Zn Alto Din 982	04
49	19952715	Schraube M8X16 Zn B. Uni 5739	01
50	19954045	Mutter M8 Zn B. Norm. Uni 5588	01

# Getriebe



## ET-Nummern

01	19921028	Dichtring 25-52-7Rp	01
02	19955652	Sicherungsring I52 Uni 7437	02
03	19902326	Lager 6205 2F	04
04	19955525	Sicherungsring E25 Uni 7435	01
05	15885625	Distanzstück D.25,2X33,7X21	01
06	19956330	Keil 8X7X30 Uni 6604	01
07	15884603	Ritzel Z=9 Moltip. C/Manic.	01
08	19922299	Stopfen D.52X7	01
09	15881601	Gehäuse	01
10	15884604	Zahnkranz	01
11	15885626	Deckel	01
12	19955274	Federschreibe D10 Zb. Rinf. Din 128B	04
13	19952716	Schraube M10X16 Zn B. Uni 5739	04
14	14660125	Stopfen	01
15	15887601	Feder	02
16	15884605	Keil 10X10X25 Moltip. C/Manic.	01
17	19955530	Sicherungsring E30 S/Gobbauni7435	02
18	15884602	Welle	01
19	19921021	Dichtring 25-40-7Rp	01