

Ersatzteilliste SYP80-1P/SYP80-1S

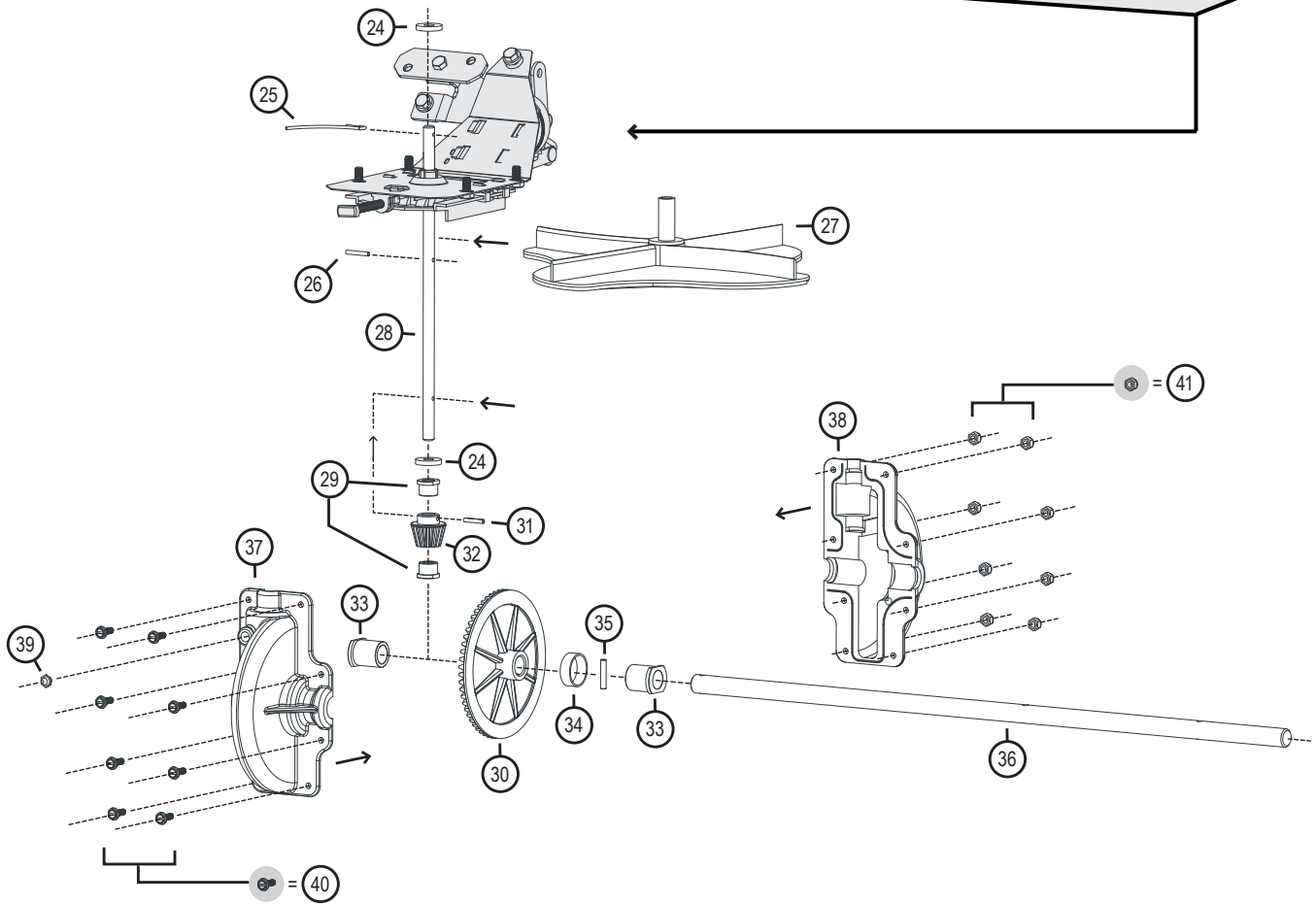
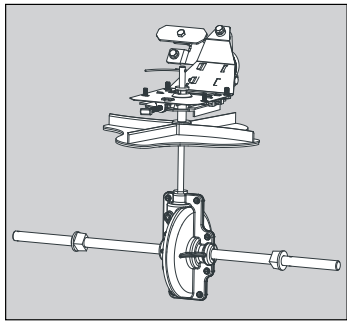
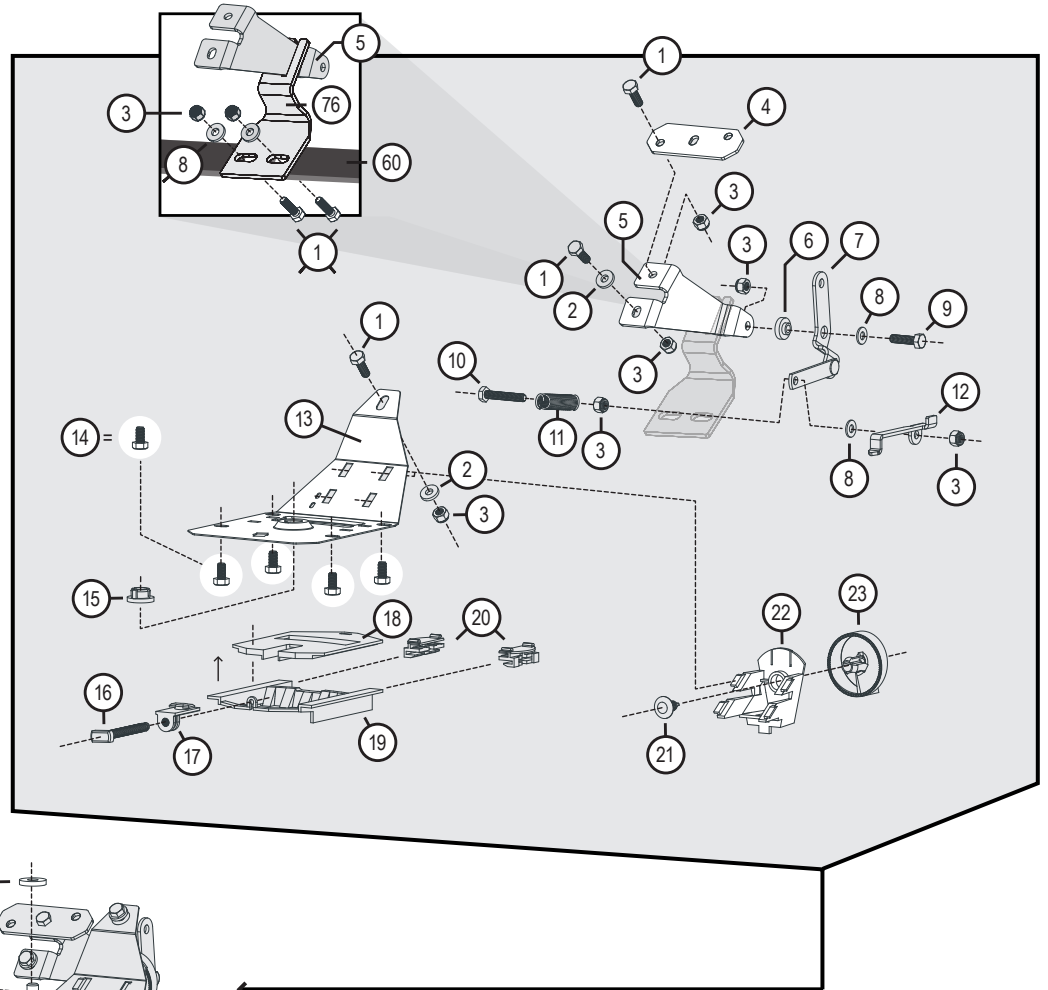
Artikel Nummer SPY80-1P/ SYP80-1S



Inhalt

Getriebe, Accuway	4
ET-Nummern	5
Rahmen; Holm	6
ET-Nummern	7
Box.	8
ET-Nummern	9

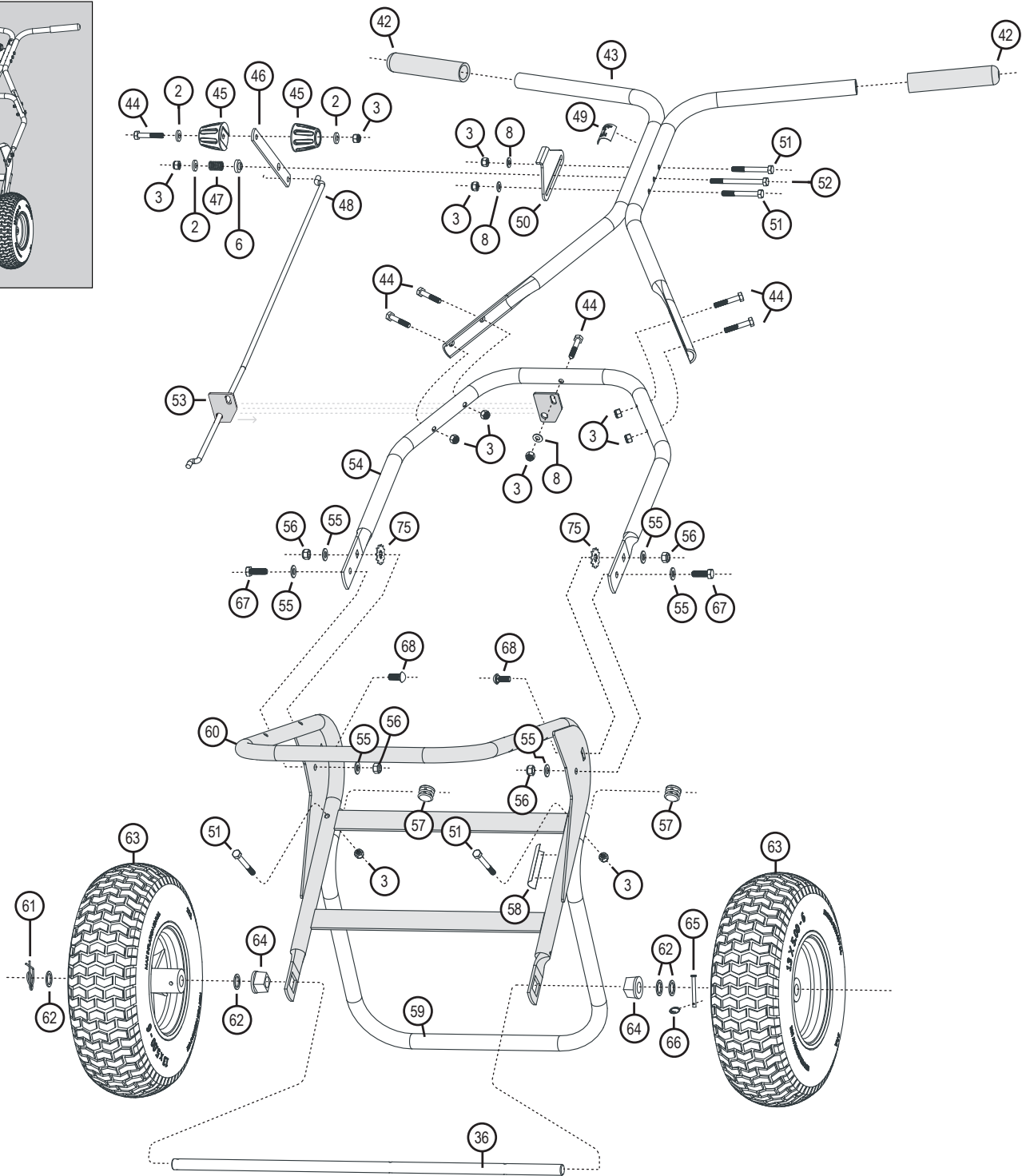
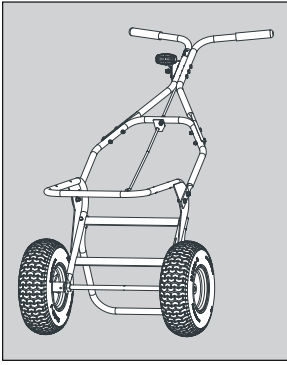
Getriebe, Accuway



ET-Nummern

Position	Artikelnummer	Beschreibung	Anzahl	Anmerkung
1	1006084	Sechskantschraube 1/4x3/4 SS	5	
2	1001554	Scheibe, Nylon	2	
3	1005198	Sechskantmutter mit Nyloneinsatz 1/4-20, SS	7	
4	1017543	Verbindungsplatte	1	
5	1017501	Halter für Verbindungsplatte	1	
6	1001533	Flanschlager, Nylon	2	
7	1017340	Steuergestänge	1	
8	1001351	Unterlegscheibe 1/4" SS	7	
9	1001255	Innensechskantschraube 1/4-20 X 1", SS	1	
10	1017551	Innensechskantschraube 1/4-20 x 1.50	1	
11	1017503	Feder	1	
12	1008431	Gebogene Verbindungsstange	1	
13	1017580	Untere Platte	1	
14	1004880	Sechskantschraube 1/4x1/2 SS	4	
15	1000203	Unteres Lager	1	
16	1001526	Einstellschraube Accuway	1	
17	1001525	Halter für Accuway Einstellschraube	1	
18	1000210	Platte	1	
19	1001523	Accuway Diffusor	1	
20	1001521	Führung für Platte	2	
21	1000215	Klammer	1	
22	1000211	Aufnahme für Verstellung	1	
23	1000213	Verstellung Kunststoff	1	
24	1000198	Filzdichtung	2	
25	1000223	Rührdraht	1	
26	1000054	Spannstift 1/8 X 7/8	1	
27	1005211	Verteilscheibe Kunststoff schwarz	1	
28	1008078	Achse für Verteilscheibe	1	
29	1001301	Buchse 3/8	2	
30	1001516	Kegelrad-Metall	1	
31	1000053	Spannstift 1/8 X 3/4	1	
32	1001518	Ritzel Zahnrad-Metall	1	
33	1001299	Getriebebuchse 5/8"	2	
34	1005389	Nylon-Abstandshalter, Stifthalterung	1	
35	1001304	Passtift, 3/16 x 1, SS	1	
36	1008085	Radachse	1	
37	1005336	Getriebegehäuse vorne	1	
38	1005337	Getriebegehäuse hinten	1	
39	1005368	Schmiernippel 1/4 Drive IN	1	
40	1017710	Kreuzkopfschraube 10-24x5/8" SS	8	
41	1001308	Sechskantmutter mit Nyloneinsatz #10-24 SS	8	
60	1017328	Rahmen Edelstahl	1	
76	1017776	Stützhalterung	1	

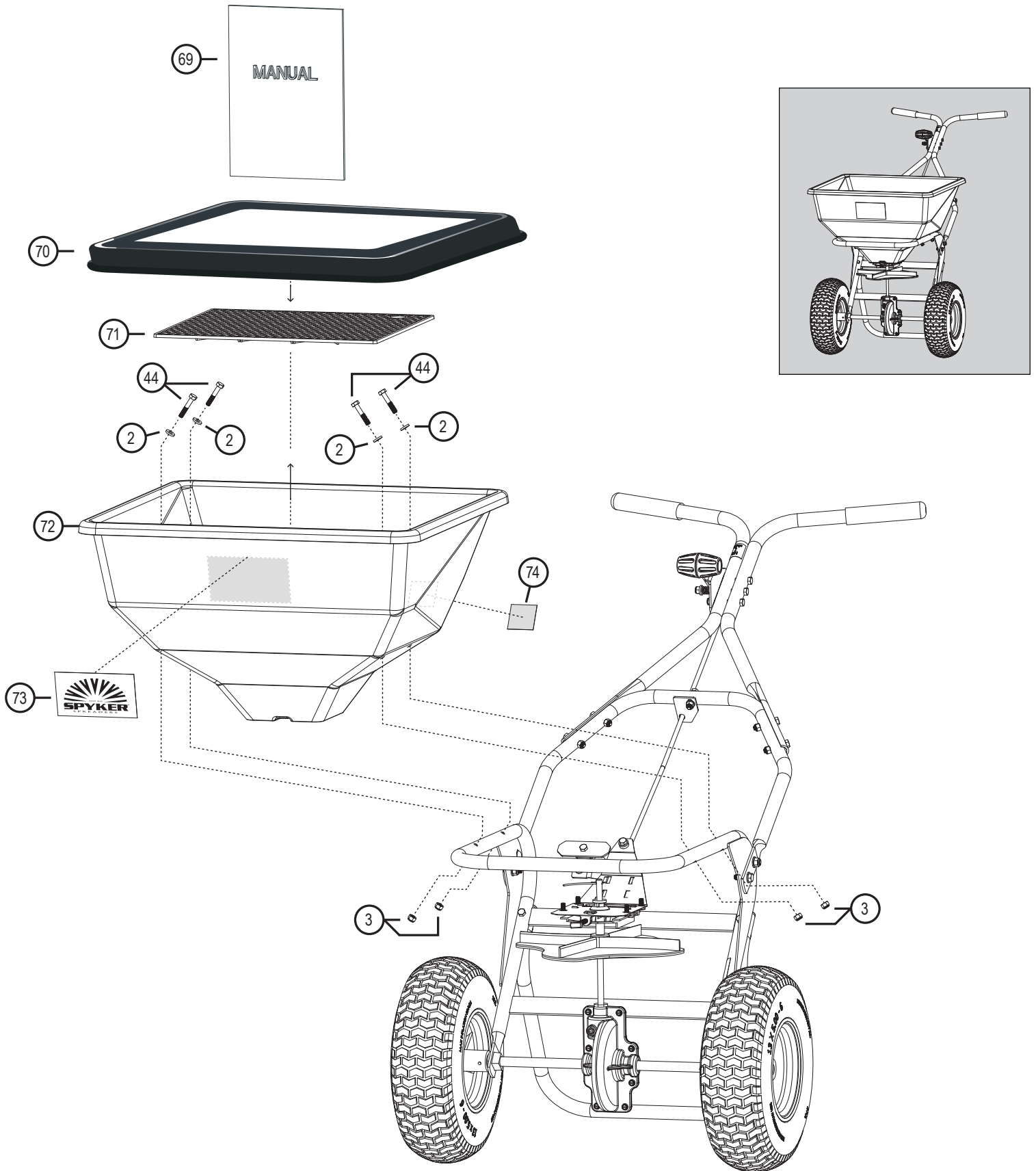
Rahmen; Holm



ET-Nummern

Position	Artikelnummer	Beschreibung	Anzahl	Anmerkung
2	1001554	Unterlegscheibe, Nylon	9	
3	1005198	Sechskantmutter mit Nyloneinsatz 1/4-20, SS	23	
6	1001533	Flanschlager, Nylon	2	
8	1001351	Unterlegscheibe 1/4" SS	7	
36	1008085	Radachse	1	
42	1000225	Griff für Holm	2	
43	1017620	Griffholm-Edelstahl	1	
43	1017623	Griffholm-Schwarz	1	
44	1001262	Innensechskantschraube 1/4x1-1/2 SS	10	
45	1007828	Griffhälfte	2	
46	1017345	Steuerhebel	1	
47	1017346	Feder für Steuerhebel	1	
48	1017502	Verbindungsstange	1	
49	1000000	Aufkleber, ON-Off	1	
50	1017344	Anschlag für Steuerhebel	1	
51	1007888	Innensechskantschraube 1/4x2-1/4 SS	4	
52	1017371	Innensechskantschraube 1/4x3-1/4 SS	1	
53	1017617	Führungsplatte	1	
54	1017618	Unterer Holm-Edelstahl	1	
54	1017621	Unterer Holm-Schwarz	1	
55	45M1111SS	Unterlegscheibe SS-5/16"	6	
56	1001315	Sechskantmutter mit Nyloneinsatz 5/16-18	4	
57	1017504	Kunststoffabdeckung	2	
58	L-1744-6	Aufkleber, Seriennummer SPYKER	1	
59	1017329	Ständer für Rahmen-Edelstahl	1	
59	1017507	Ständer für Rahmen-Schwarz	1	
60	1017328	Rahmen-Edelstahl	1	
60	1017508	Rahmen-Schwarz	1	
61	1005414	Sicherung	1	
62	1001350	Unterlegscheibe, SS	5	
63	1001607	Rad 12" re/li	2	
64	F-283	Achslagerung	2	
65	1001274	Gabelkopfstift, 3/16x1-3/4	1	
66	1019596	Sicherungsring	1	
67	1008811	Sechskantschraube 5/16-18x1 SS316	2	
68	1017374	Bolzen 5/16x3/4	2	
75	1017725	Gezahnte Scheibe 5/16	2	
38	1005337	Getriebegehäuse hinten	1	
39	1005368	Schmiernippel 1/4 Drive IN	1	
40	1017710	Kreuzkopfschraube 10-24x5/8" SS	8	
41	1001308	Sechskantmutter mit Nyloneinsatz #10-24 SS	8	
60	1017328	Rahmen Edelstahl	1	
76	1017776	Stützhalterung	1	

Box



ET-Nummern

Position	Artikelnummer	Beschreibung	Anzahl	Anmerkung
2	1001554	Scheibe, Nylon	4	
3	1005198	Sechskantmutter mit Nyloneinsatz 1/4-20, SS	4	
44	1001262	Innensechskantschraube 1/4x1-1/2 SS	4	
69	1017629	Anleitung	1	
70	1017578	Abdeckung für Box 80#	1	
71	1017546	Sieb, 80#	1	
72	1017500	Box, 80#	1	
73	1008067	Aufkleber, SPYKER Blau	1	
74	1001386	Aufkleber, Spyker Accuway	1	
44	1018577	Teile Beutel	1	