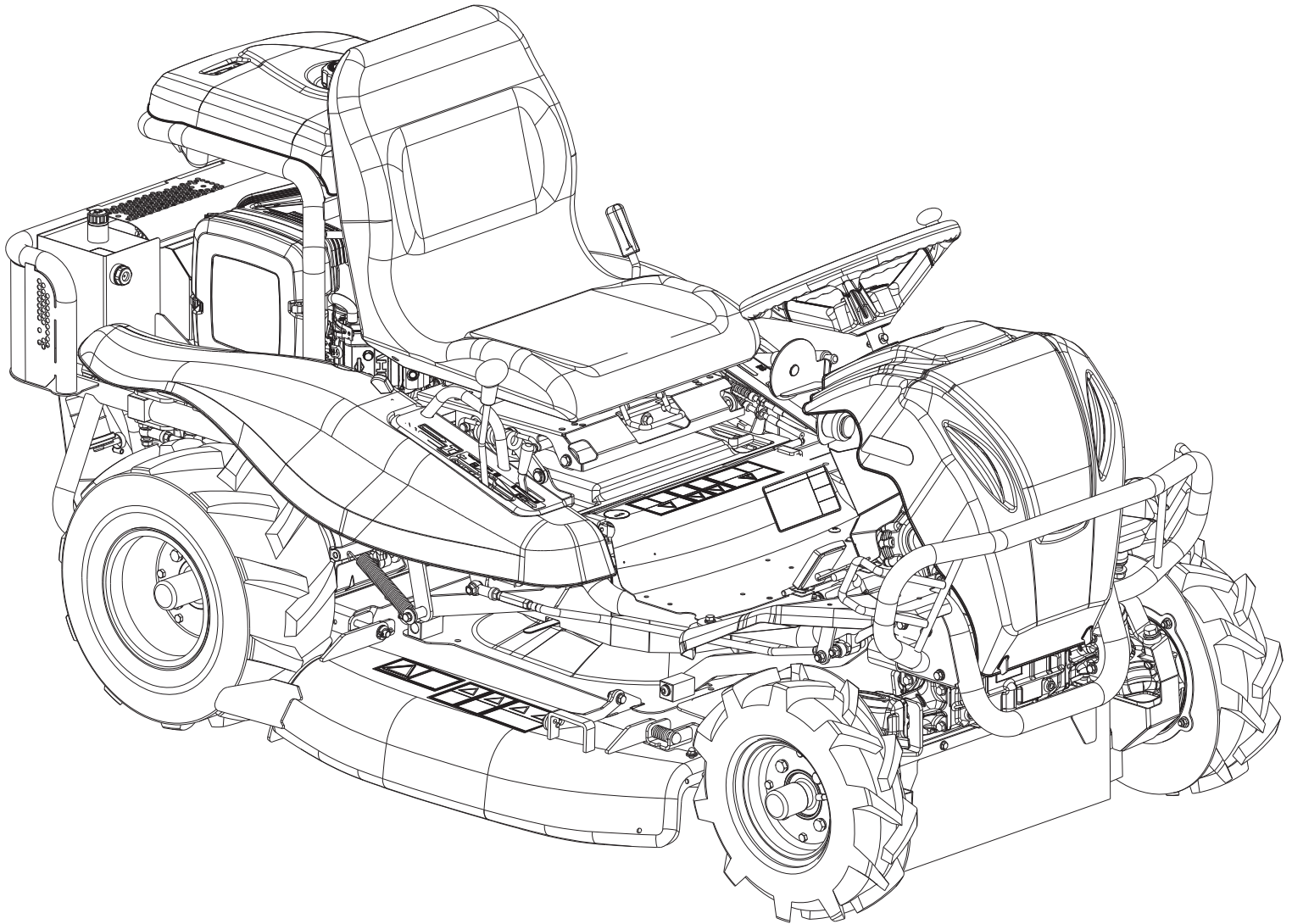


BEDIENUNGSANLEITUNG



Aufsitzgestrüppmäher – RM 902 – RM972 – RM982F



Vorwort

Sehr geehrter Kunde,

Sie haben sich für einen HERKULES Aufsitzgestrüppmäher – RM902 - RM972 - RM982F entschieden. Wir möchten uns bei Ihnen für das entgegengebrachte Vertrauen bedanken.

Damit Sie lange Freude mit Ihrem Gerät haben, bitten wir Sie, die Bedienungsanleitung vor der Inbetriebnahme sorgfältig durchzulesen. Machen Sie sich mit den Sicherheitsvorschriften und allen Bedienelementen vertraut, um ein störungsfreies Arbeiten zu gewährleisten.

Der Herkules Aufsitzgestrüppmäher – RM902 - RM972 - RM982F darf nur unter Berücksichtigung der bestimmungsgemäßen Verwendung eingesetzt werden. Die bestimmungsgemäße Verwendung ist das Schneiden von niedrigem bis hin zu hohem Gras. Der Einsatz außerhalb der bestimmungsgemäßen Verwendung ist strengstens untersagt.

Inhalt

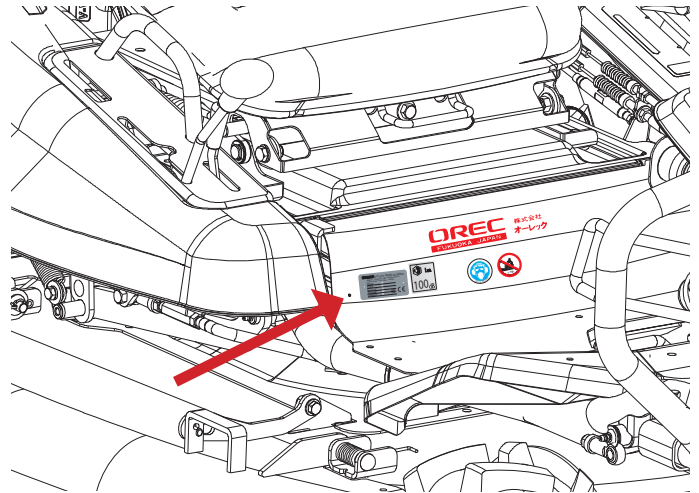
Vorwort 3
Inhalt 3
Position der Seriennummer am Traktor 4
Typenschild 4
Position der Seriennummer am Briggs & Stratton Motor 4
Technische Daten 5
Checkliste zur Übergabe 6
Sicherheitsvorschriften 7
Bauteile der Maschine 9
Sicherheitsaufkleber RM902 - RM972 - RM982F 10
Sicherheitsaufkleber RM902 - RM972 - RM982 Fortsetzung 11
Abmessungen der Maschine RM902 12
Abmessungen der Maschine RM972 13
Abmessungen der Maschine RM982 14
Bedienelemente 15
Bedienung 21
Wartung, die durch den Bediener erfolgt 23
Wartungsübersicht 33
Störungen und Lösungen 34
Drehmomente in NM 34
Garantie 35
Anmerkungen 35
Importeur für DACH / Information gemäß Produktsicherheitsverordnung (GPSR) 36
CE-Konformitätserklärung 37
Vibrationen 37

Position der Seriennummer am Traktor

Modell:

Seriennummer:

Kaufdatum:



Position der
Seriennummer
des Traktors

Typenschild

Erklärung zum Typenschild RM902 - RM972 - RM982

- A. Produktionsjahr
- B. Produktbezeichnung
- C. Seriennummer
- D. Leistung in KW
- E. Gewicht



Position der Seriennummer am Briggs & Stratton Motor

Modell:

Typ:

Code:



Position der Seriennummer
des Briggs & Stratton
Motors

Technische Daten

Modell	RM902	RM972	RM982F (4WD)
Motor	Briggs & Stratton Vanguard 479ccm 305777-0153-B5	Briggs & Stratton Vanguard 570ccm 356777-0143-B5	Briggs & Stratton Vanguard 627ccm 386777-0140-B5
Schadstoffklasse	Euro 5	Euro 5	Euro 5
Getriebe	Hydrostat	Hydrostat	Hydrostat
Geschwindigkeit Vorwärts (km/h)	0-10	0-12	0-10
Geschwindigkeit Rückwärts (km/h)	0-7	0-10	0-8
Schnittbreite (mm)	880	950	975
Schnitthöhe (mm)	50-110	50-110	50-120
Gewicht (kg)	295	315	350
Kraftstofftankinhalt (l)	12	12	12
Messerschaltung	Keilriemenspannung	Keilriemenspannung	Keilriemenspannung
Lenkung	Zahnstange und Ritzel	Zahnstange und Ritzel	Lenkgetriebe
Messergeschwindigkeit (U/min)	1332	1332	1486
Länge (mm)	1920	2000	2020
Breite (mm)	980	1070	1070
Höhe (mm)	860	940	950
Radstand (mm)	1215	1260	1310
Wendekreis (mm)	1900	1950	2100

Checkliste zur Übergabe

Hinweise für den Fachhändler

Die Montage und erste Inbetriebnahme wird durch den HERKULES Fachhandelspartner durchgeführt. Auch hierbei sind die Bedienungsanleitung sowie sämtliche Sicherheitsvorschriften zu beachten. Vor Übergabe der Maschine müssen die folgenden Punkte überprüft werden.

Checkliste vor der Übergabe

- Der ordnungsgemäße Zustand aller Schutzeinrichtungen ist zu überprüfen.
- Alle Behälter mit Betriebsmitteln sind auf Dichtigkeit zu prüfen.
- Die Sicherheitsaufkleber sind auf Vollständigkeit und guten Zustand zu überprüfen. Defekte oder fehlende Sicherheitsaufkleber sind zu ersetzen.
- Alle Schraubverbindungen sind anhand der Drehmoment-Tabelle auf richtigen Sitz zu überprüfen.
- Alle Betriebsmittel und Schmierstoffe sind laut dieser Anleitung aufzufüllen und vor der Übergabe und der Inbetriebnahme zu überprüfen.
- Das Gerät muss vor der Übergabe einem vollständigen Probelauf mit Prüfung aller Funktionen und Bedienelemente unterzogen werden.

Checkliste bei der Übergabe

- Der Käufer ist in die regelmäßige Wartung der Maschine einzuweisen.
- Auf die Wichtigkeit der Schmierung ist hinzuweisen.
- Alle Sicherheitseinrichtungen müssen bei Übergabe erklärt werden.
- Die Bedienungsanleitung der Maschine und die des Motorenherstellers sind dem Käufer auszuhändigen.
- Der Käufer ist darauf hinzuweisen, dass vor Inbetriebnahme diese Bedienungsanleitung sowie die Bedienungsanleitung des Motorenherstellers gelesen und verstanden werden muss.

Sicherheitsvorschriften

Achtung

**Einige Abbildungen in dieser Anleitung zeigen die Maschine ohne Schutzeinrichtungen.
Verwenden Sie die Maschine niemals ohne Schutzeinrichtungen!**

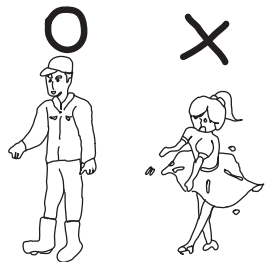
- Lernen Sie, wie Sie die Maschine im Notfall anhalten.
- Diese Bedienungsanleitung ist sorgfältig durchzulesen und sich mit deren Inhalt vertraut zu machen.
- Der Bediener haftet für Schäden Dritten gegenüber, die er mit dem Mäher verursacht.
- Vor dem Mähen müssen Fremdkörper von der zu mähenden Fläche entfernt werden; während des Mähens ist auf Fremdkörper zu achten.
- Lassen Sie niemanden die Maschine bedienen, der nicht die Bedienungsanleitung gelesen und verstanden hat.
- Halten Sie Zuschauer fern von der Maschine, sie könnten durch herausgeschleuderte Gegenstände verletzt werden.



- Jugendliche unter 16 Jahren dürfen den Mäher nicht bedienen. Kinder sind beim Betrieb des Rasenmähers fernzuhalten.
- Tragen Sie keine lose Kleidung, sie könnte von beweglichen Teilen erfasst werden.
- Bei der Arbeit ist ein geeigneter, zugelassener Gehörschutz und ggf. weitere Schutzbekleidung, wie Augen- oder Gesichtsschutz, zu tragen.
- Verwenden Sie die Maschine nur bei Tageslicht oder bei ausreichender

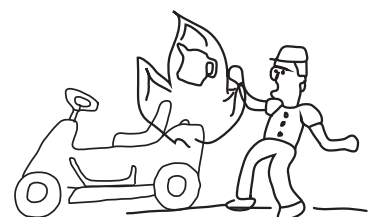
Beleuchtung.

- Überprüfen Sie die Sicherheitsaufkleber auf Vorhandensein und ihren Zustand.
- Überprüfen Sie den Zustand der Maschine vor jeder Verwendung.
- Überprüfen Sie das Vorhandensein und den Zustand sämtlicher Schutzeinrichtungen.

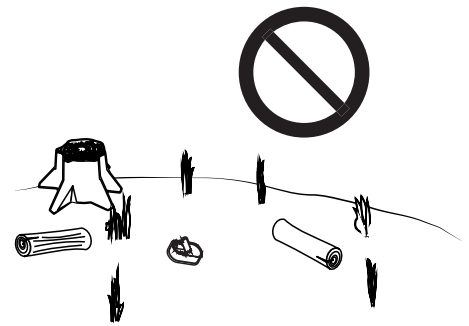


- Es ist strengstens untersagt, Personen oder Tiere mit der Maschine zu befördern.
- Überprüfen Sie, bevor Sie mit der Maschine rückwärts fahren, ob sich dahinter Personen befinden.
- Vermeiden Sie ruckartige Bremsmanöver, wenn Sie mit der Maschine an Hängen oder Steigungen arbeiten.
- Verwenden Sie die Maschine nicht auf abgestuftem Gelände.
- Reduzieren Sie vor Kurven oder Hängen die Geschwindigkeit, um nicht die Kontrolle über die Maschine zu verlieren.

- Seien Sie besonders vorsichtig bei angrenzenden Gräben.
- Vor jedem Eingriff an der Maschine, stoppen Sie die Maschine, ziehen Sie die Handbremse an und entfernen Sie den Zündschlüssel.
- Arbeiten Sie niemals unter der Maschine im ungesicherten Zustand.
- Wenn Sie am Hang arbeiten, verwenden Sie die Maschine nur Hang auf- oder abwärts. Verwenden Sie die Maschine niemals quer zum Hang.
- Verwenden Sie die Maschine nicht bei unsicheren Böschungen, Löchern oder Felsen. Sie könnten während der Manöver oder des Transportes gefährlich sein.
- Seien Sie bei Hängen besonders vorsichtig.
- Halten Sie sich fern von Hochspannungsleitungen und Hindernissen. Ein Kontakt mit einer Hochspannungsleitung kann zu Stromschlägen und sogar zum Tode führen.
- Halten Sie die Maschine an Hängen vorsichtig an, um ein Kippen zu verhindern.
- Wenn Sie die Arbeit unterbrechen oder beenden, stoppen Sie den Motor, ziehen Sie die Handbremse an und entfernen Sie den Zündschlüssel.



- Verwenden Sie die Maschine nur, wenn Sie sich auf dem Fahrersitz befinden.
- Überprüfen Sie die Maschine vor jeder Verwendung auf sichtbare Undichtigkeiten und verwenden Sie die Maschine nicht, wenn Sie Undichtigkeiten feststellen.
- Die Maschine darf nur bis zu einem Neigungswinkel von 15° RM902/972 20°RM982F eingesetzt werden. Sturzgefahr!



- Kontrollieren Sie vor jedem Einsatz den sicheren Sitz des Messers. Die Befestigungsschrauben sind auf festen Sitz zu überprüfen. Sollte das Messer auf ein Hindernis gestoßen sein, ist eine fachmännische Untersuchung unbedingt erforderlich. Die Befestigungsschrauben des Messers sind bei jeder Wartung auszutauschen. Die Befestigungsschrauben des Messerbalkens sind mit Schraubensicherungsmasse „mittelfest“ einzusetzen.
- Zur Vermeidung einer Unwucht ist das Schneidwerkzeug gleichmäßig nachzuschleifen und auszuwuchten (Fachwerkstatt). Bei übermäßigen Vibrationen ist das Gerät sofort abzustellen und von einer Fachwerkstatt überprüfen zu lassen. Es dürfen nur Original - Ersatzteile montiert werden, die für den Mäher vorgesehen und mit dem Namen oder Zeichen des Herstellers gekennzeichnet sind.
- Die Motordrehzahl darf aus Sicherheitsgründen den laut Typenschild angegebenen Wert nicht übersteigen.
- Die örtlichen Bestimmungen der gesetzlich geregelten Einsatzzeiten sind einzuhalten.
- Kraftstoff nicht bei heißem Motor einfüllen. Darauf achten, dass kein Benzin verschüttet wird. Beim Umgang



mit der Maschine nicht rauchen! Beim Umgang mit Kraftstoff ist besondere Sorgfalt geboten. Kraftstoff ist feuergefährlich (Rauchverbot). Verwenden Sie zum Eingießen einen Trichter. Füllen Sie den Kraftstoff nur im Freien bei abgestelltem Motor in den Benzintank. Vor der Aufbewahrung der Maschine in geschlossenen Räumen den Motor abkühlen lassen (Brandgefahr).

- Mäher mit Verbrennungsmotoren dürfen wegen der damit verbundenen Vergiftungsgefahr keinesfalls in geschlossenen Räumen in Betrieb genommen werden.
- Bei unsachgemäßer Handhabung der Maschine besteht Verletzungsgefahr durch das Schneidwerkzeug. Bei laufendem Motor unter keinen Umständen mit der Hand oder anderen Körperteilen unter den Rand

des Mähergehäuses kommen.

- Um ein versehentliches Starten auszuschließen, ist es unabdingbar, dass der Zündkerzenstecker zu Reinigungs- sowie bei Wartungsarbeiten abgezogen ist.
- Transport: die Maschine darf nur mit abgeschaltetem Motor transportiert werden, das Messer muss stillstehen.

Bauteile der Maschine

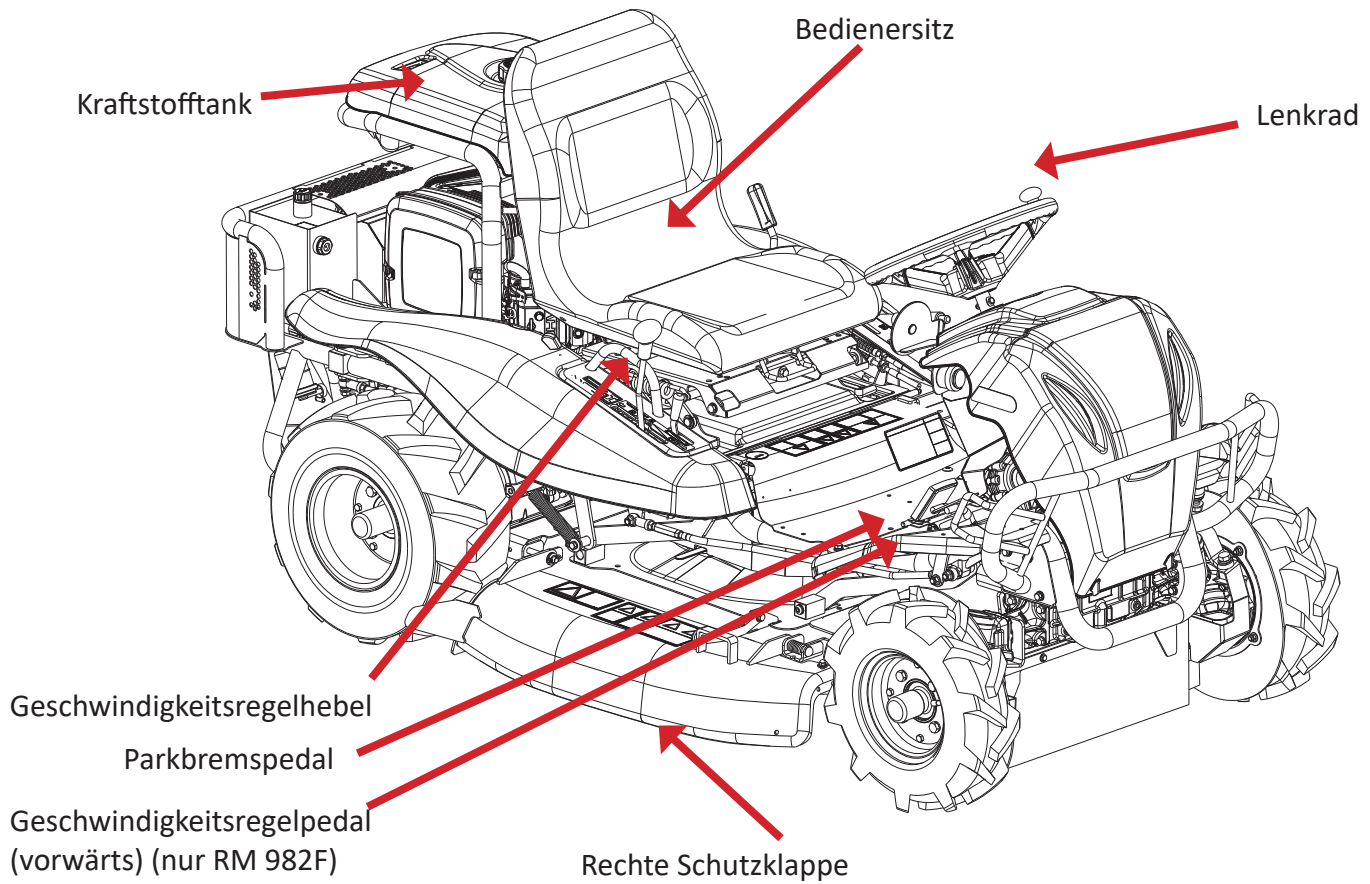


Abb. 1

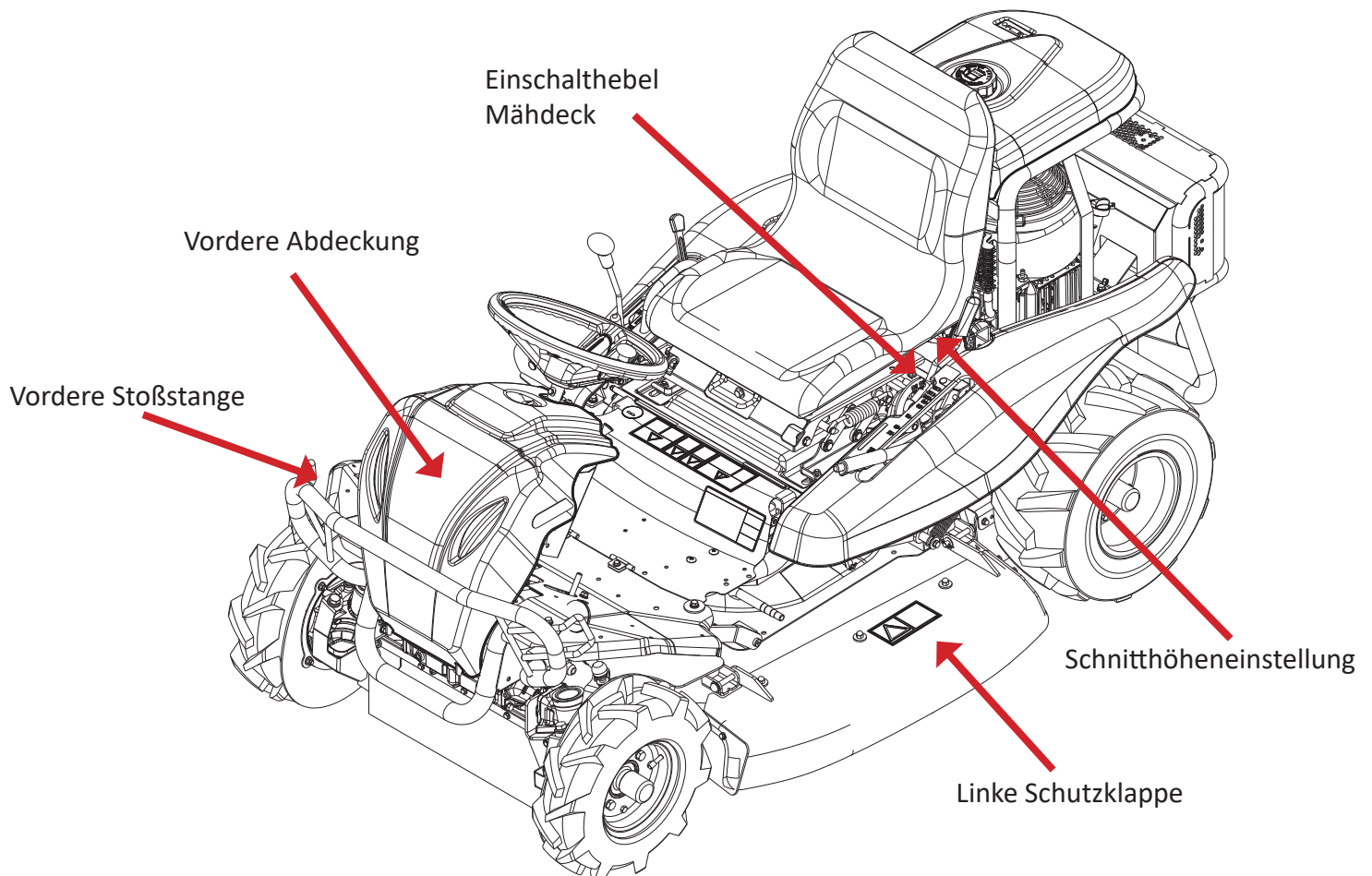


Abb. 2

Sicherheitsaufkleber RM902 - RM972 - RM982F

Auf Ihrem HERKULES Aufsitzgestrüpmäher – RM902 - RM972 - RM982 sind Warn- und Gefahrenhinweise durch Piktogramme dargestellt. Bitte prägen Sie sich die Bedeutung der Piktogramme ein, sie dienen Ihrer Sicherheit. Sind diese Piktogramme beschädigt oder nicht mehr vorhanden, darf die Maschine nicht in Betrieb gesetzt werden. Beschädigte oder fehlende Piktogramme sind umgehend zu ersetzen.



Nicht an Steigungen von mehr als 15° arbeiten (RM902/972)



Nicht an Steigungen von mehr als 20° arbeiten (RM982F)



Lesen und verstehen Sie die Bedienungsanleitung



Tragen Sie stets geeignete Schutzkleidung, Gehörschutz sowie eine Schutzbrille.



Zündkerzenstecker entfernen bevor die Maschine gewartet wird

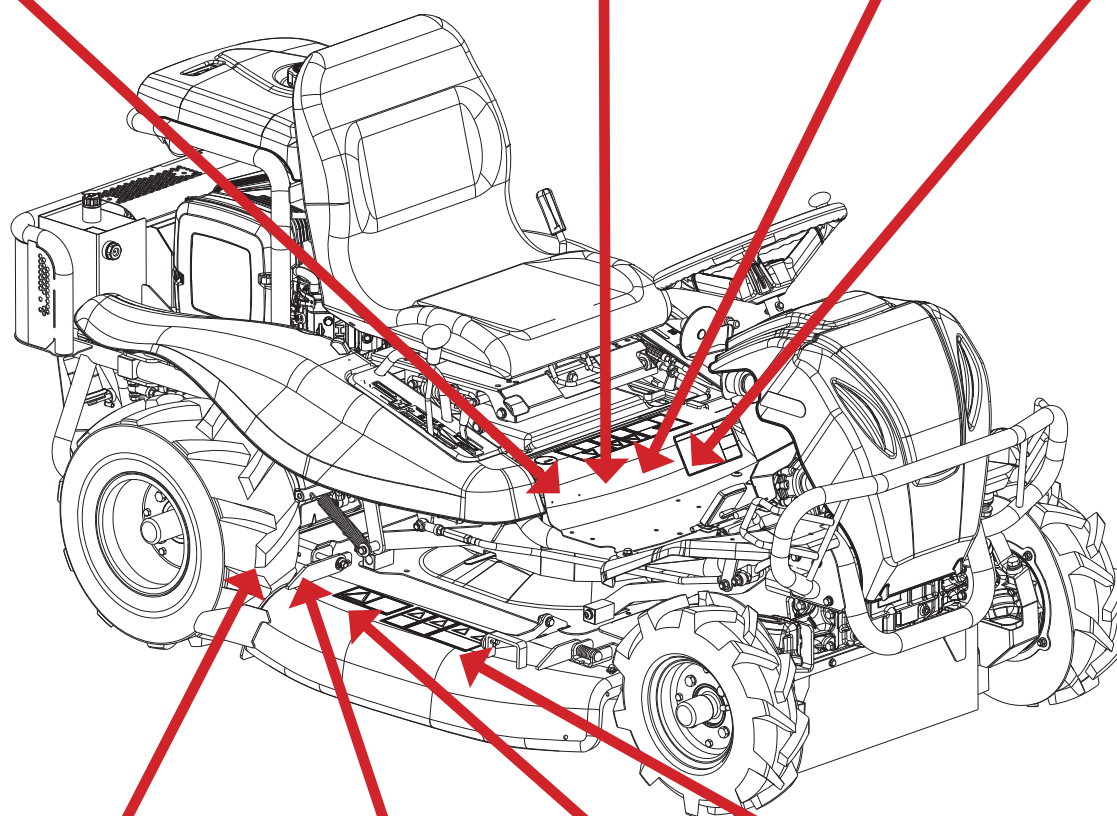


Abb. 3



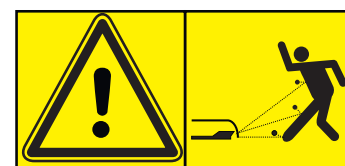
Keine Füße oder Hände unter das Mähdeck!
Halten Sie Abstand von der Maschine!



Achtung Keilriemenantrieb
Quetschgefahr



Von der Maschine
Abstand halten



Achtung
Gegenstände können
herausgeschleudert
werden

Sicherheitsaufkleber RM902 - RM972 - RM982 Fortsetzung



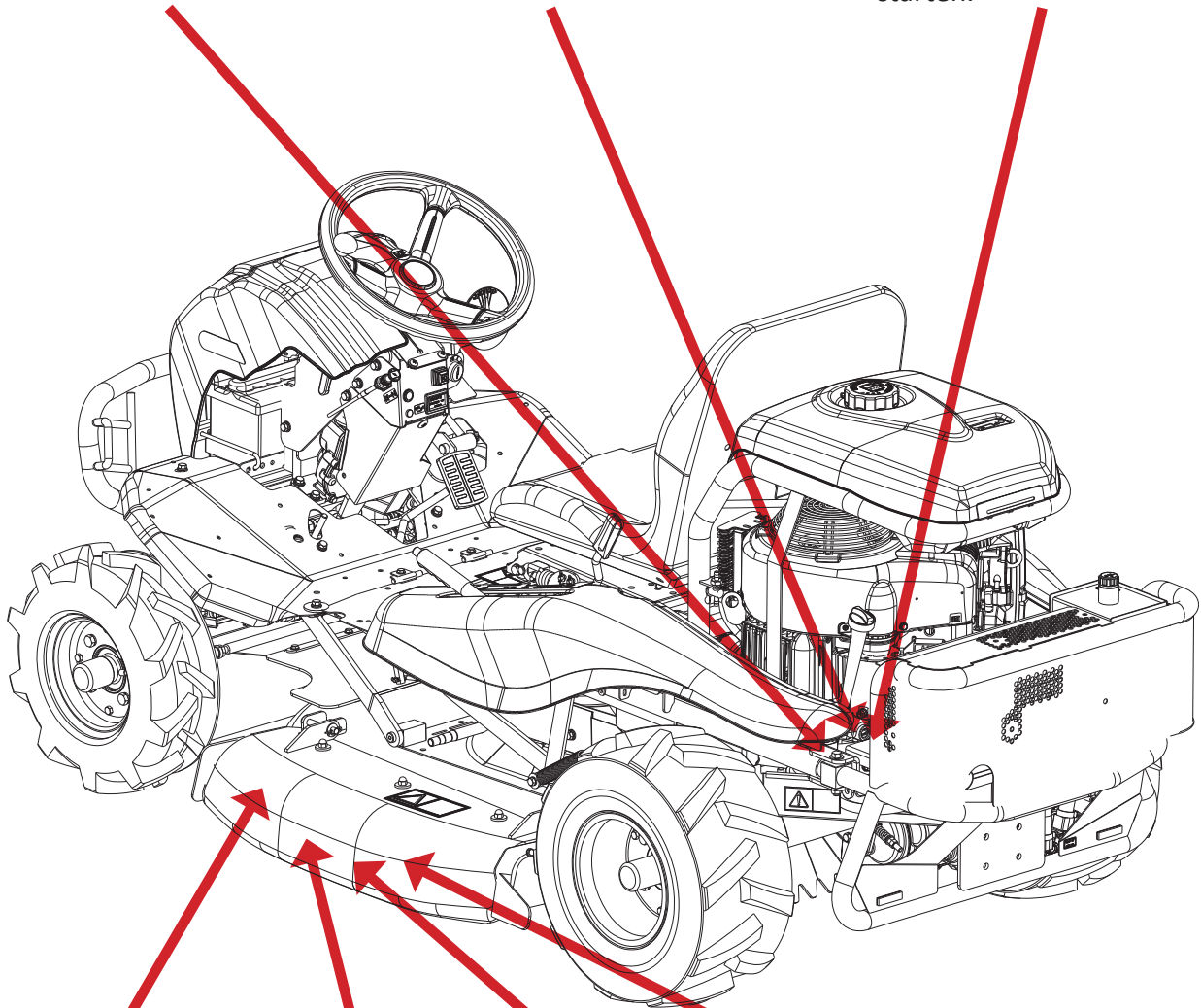
Vorsicht vor heißen Oberflächen.
Auspuffteile nicht berühren.
Verbrennungsgefahr



Warnung vor feuergefährlichen Stoffen



Vergiftungsgefahr. Das Abgassystem des Gerätes setzt giftige Gase frei. Den Motor niemals in geschlossenen Räumen starten.



Achtung Keilriemenantrieb
Quetschgefahr



Von der Maschine
Abstand halten



Achtung
Gegenstände können
herausgeschleudert
werden

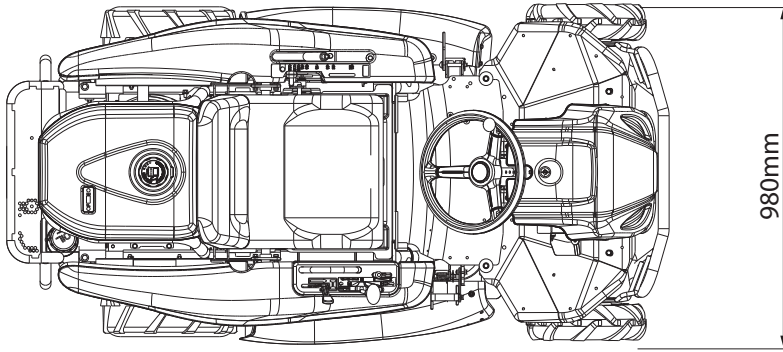


Keine Füße oder Hände unter
das Mähdeck!
Halten Sie Abstand von der
Maschine!

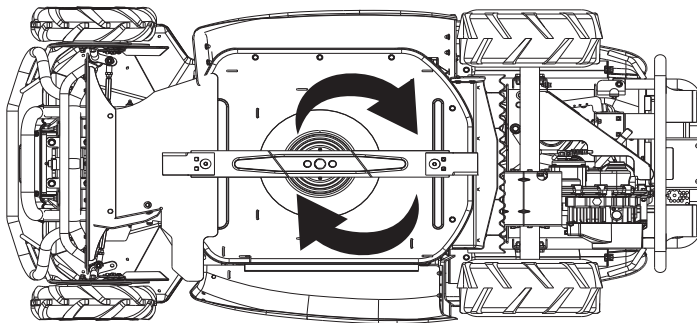
Abb. 4

Abmessungen der Maschine RM902

Ansicht von oben

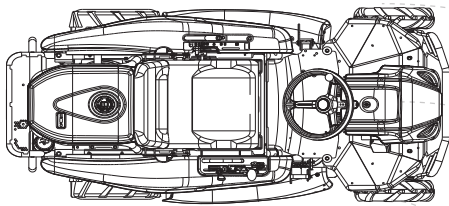
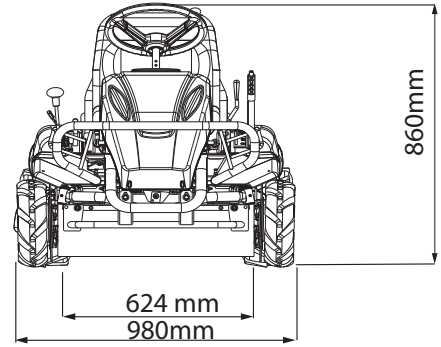


Ansicht von unten

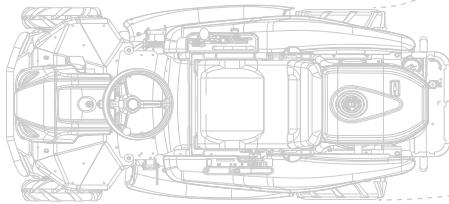


1332 U/min
Motordrehzahl bei 3300 U/min

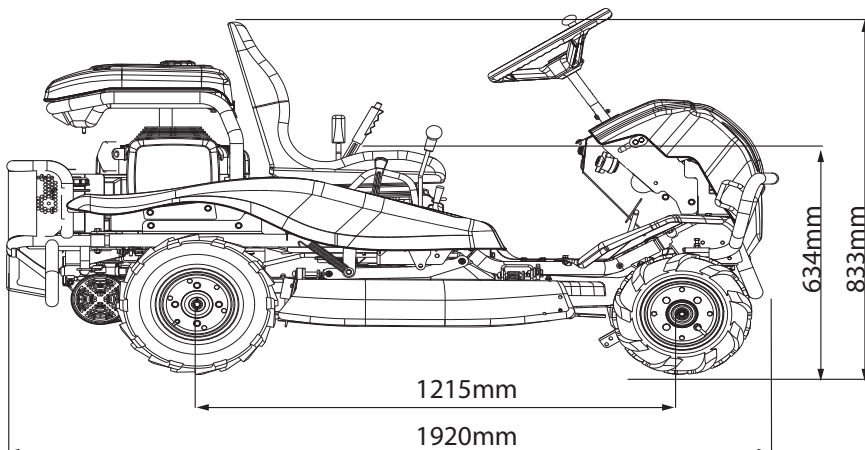
Ansicht von vorne



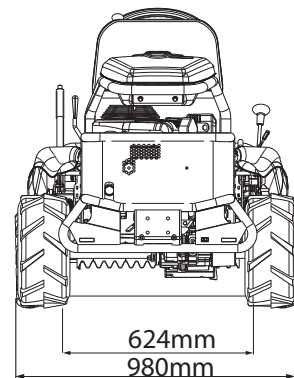
Wendekreis 1900mm



Ansicht von rechts



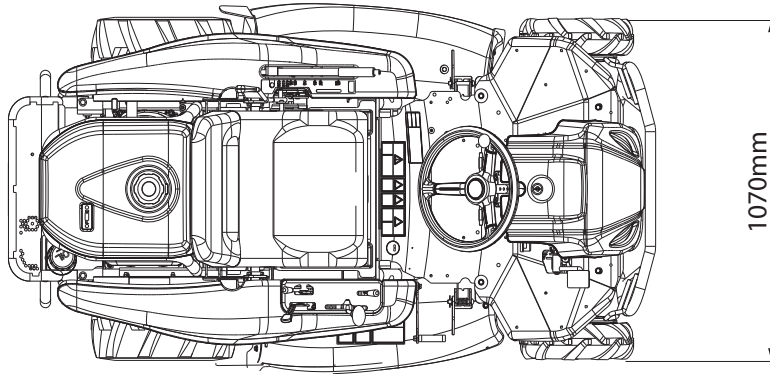
Ansicht von hinten



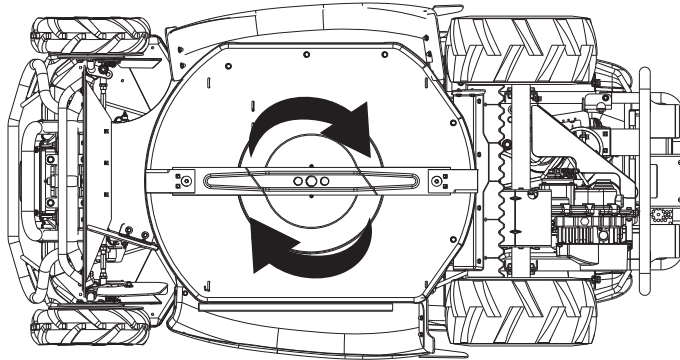
295kg

Abmessungen der Maschine RM972

Ansicht von oben

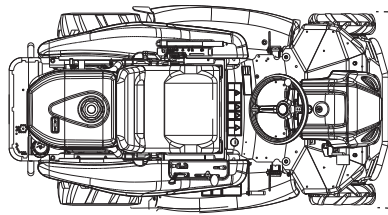
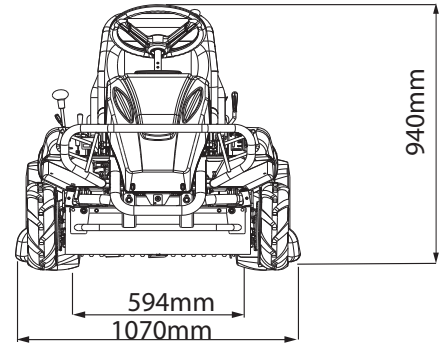


Ansicht von unten

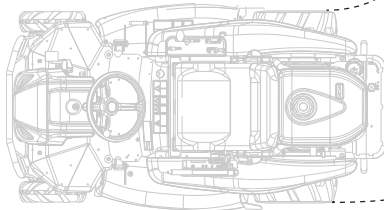


1332 U/min
Motordrehzahl bei 3300 U/min

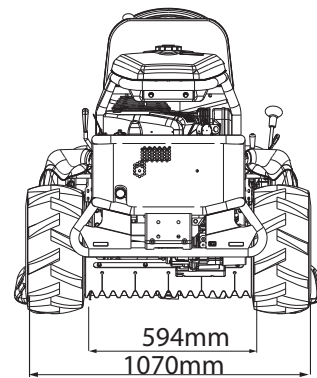
Ansicht von vorne



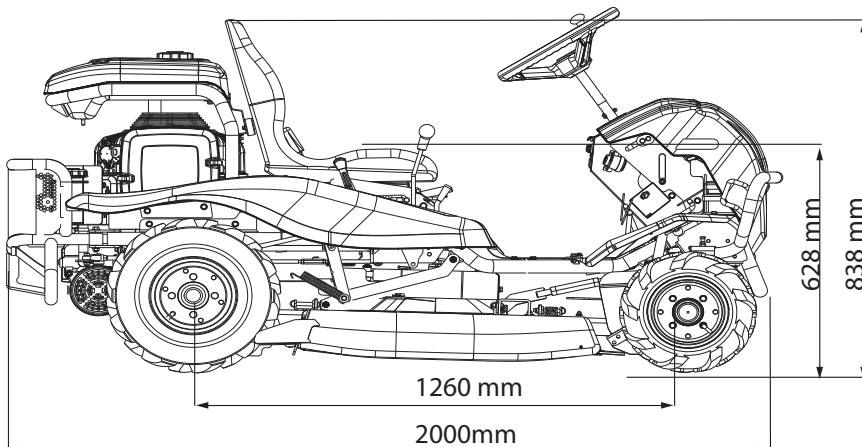
Wendekreis 1950mm



Ansicht von hinten



Ansicht von rechts



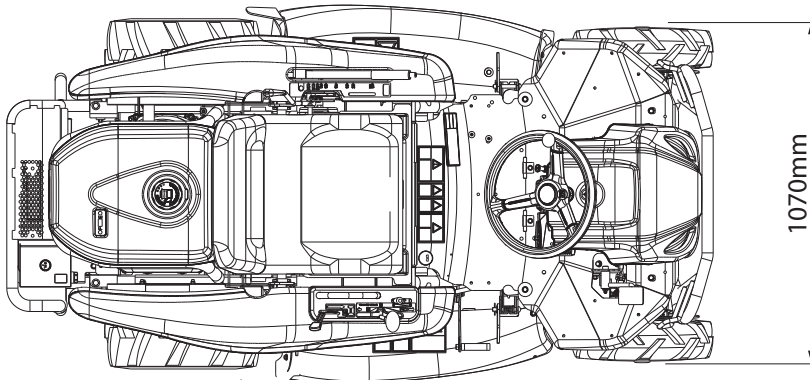
Gewicht



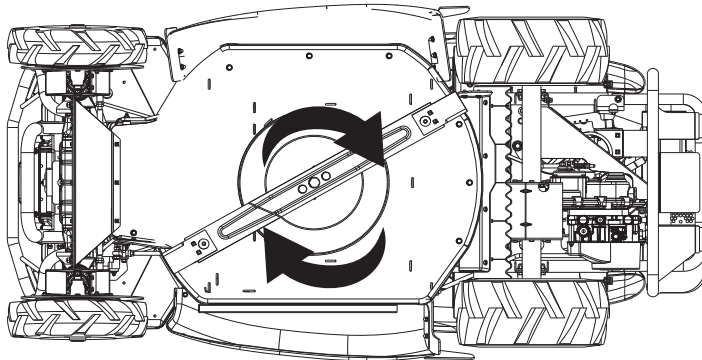
315kg

Abmessungen der Maschine RM982

Ansicht von oben

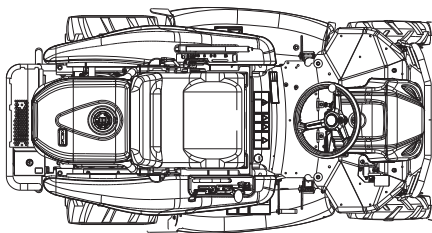
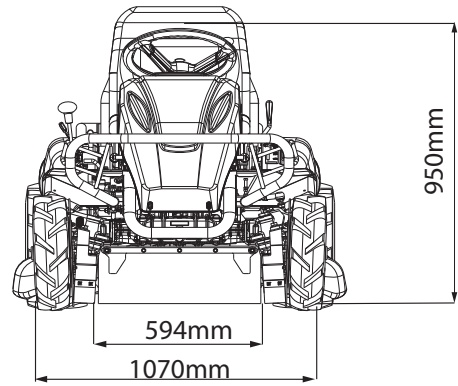


Ansicht von unten

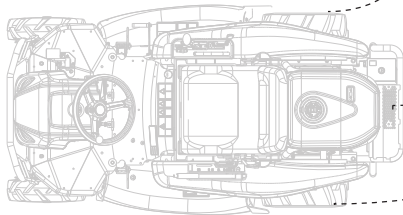


1486 U/min
Motordrehzahl bei 3300 U/min

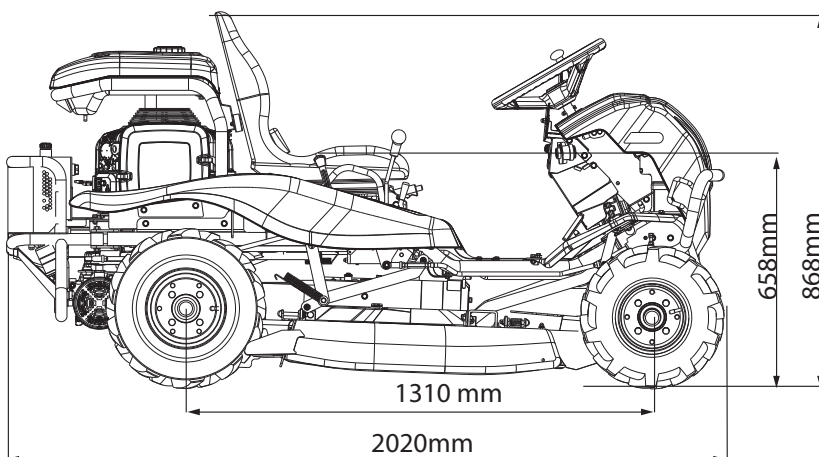
Ansicht von vorne



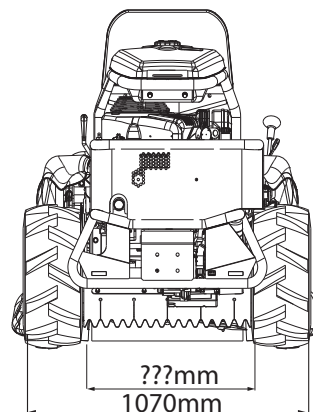
Wendekreis 2100 mm



Ansicht von rechts



Ansicht von hinten

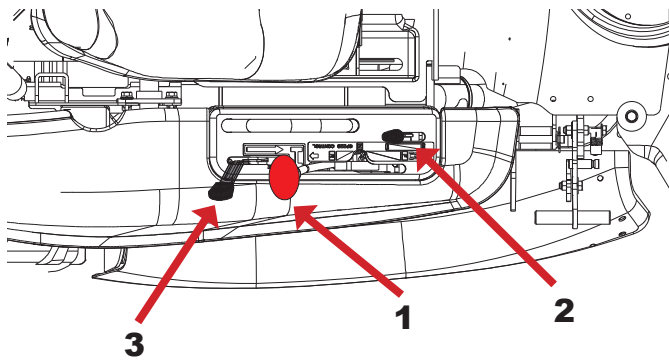


Gewicht



350kg

RM902, RM982



RM972

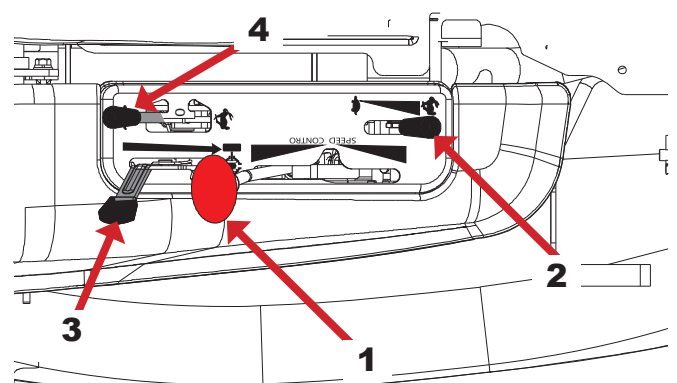


Abb. 5

Geschwindigkeitsregelhebel

Der Geschwindigkeitsregelhebel (Pos. 1 Abb.5) wird verwendet, um mit der Maschine vorwärts oder rückwärts zu fahren und um die Maschine zu stoppen. Wenn der Hebel nach hinten in Richtung „R“ geschoben wird, so fährt die Maschine rückwärts. Wird der Hebel nach vorne in Richtung „F“ geschoben, so fährt die Maschine vorwärts. In Neutralstellung „N“ bleibt die Maschine stehen. Um die Maschine in Vorwärtsfahrt zu beschleunigen, drücken Sie den Hebel weiter nach vorne. Um die Geschwindigkeit zu reduzieren, ziehen Sie den Hebel zurück. Um mit der Maschine in Rückwärtsfahrt zu beschleunigen, drücken Sie den Hebel weiter nach hinten; um die Geschwindigkeit zu reduzieren, drücken Sie den Hebel wieder nach vorne. Bewegen Sie den Hebel langsam (außer im Notfall), um ein unbeabsichtigtes Bremsmanöver zu vermeiden.



Gefahr

Wenn der Geschwindigkeitsregelhebel losgelassen wird, um die Maschine zu stoppen, könnte das Hydrostatgetriebe beschädigt werden; bringen Sie den Hebel immer langsam in die Neutralstellung. Außer bei Gefahrenbremsungen.

Gashebel

Drücken Sie den Gashebel (Pos. 2 Abb. 5) nach vorne, um die Drehzahl des Motors zu erhöhen. Ziehen Sie den Hebel zurück, um die Drehzahl des Motors zu verringern. Arbeiten Sie immer mit Vollgas.

Differentialsperre

Drücken Sie den Hebel nach vorne, um die Hinterräder 100% zu sperren. Verwenden Sie die Sperre nur bei rutschigem Untergrund. (Pos. 3 Abb. 5)



Achtung

Aktivieren Sie den Differentialsperrehebel NICHT bei Kurvenfahrten, das Getriebe könnte beschädigt werden.

Geschwindigkeitswählhebel nur bei Modell RM972

Mit diesem Hebel kann die Geschwindigkeit vorgewählt werden. (Pos. 4 Abb.5)

 ist die langsame Geschwindigkeit.  ist die schnelle Geschwindigkeit.

Um den Hebel zu bewegen, drücken Sie den Hebel runter, schieben Sie ihn in die gewünschte Position und lassen Sie ihn dort wieder los. Die ideale Position, um Rasen zu mähen, ist die langsame Geschwindigkeit. Die Position „0“ ist die Neutralstellung des Getriebes, hier kann die Maschine ohne laufenden Motor geschoben werden.

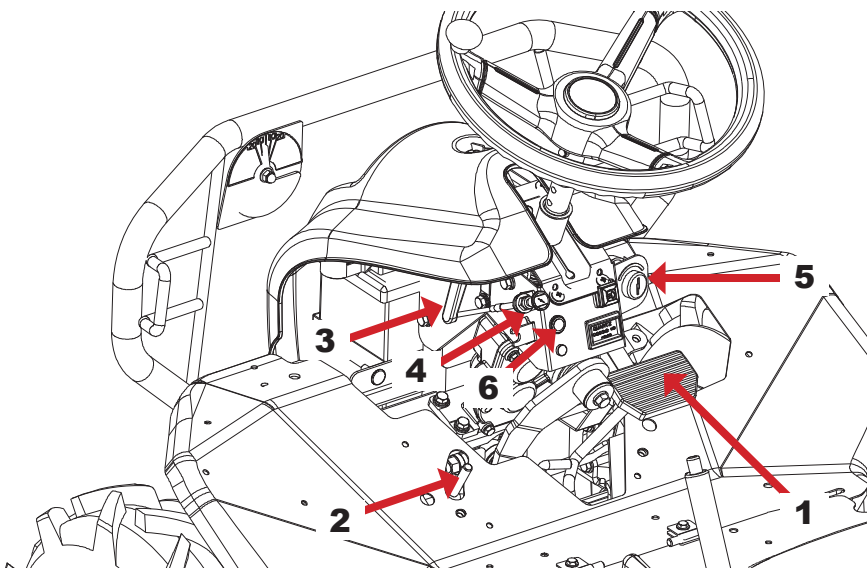


Abb. 6

Bremspedal

Das Bremspedal (Abb. 6 Pos. 1) wird in Gefahrensituationen oder als Parkbremse verwendet. Wenn das Bremspedal getreten wird, springt der Schalthebel in seine Neutralstellung zurück. Um die Bremse zu arretieren, drücken Sie das Bremspedal (1) und schieben Sie den Arretierhebel (2) nach rechts. Um die Bremse zu lösen, drücken Sie das Bremspedal, so dass der Arretierhebel in seine Ausgangsposition zurück springt.

! Warnung

Verwenden Sie das Bremspedal nur in Gefahrensituationen oder als Parkbremse. Wenn das Bremspedal bei hoher Geschwindigkeit getreten wird, stoppt die Maschine sofort.

! Warnung

Parken Sie die Maschine nicht an Steigungen. Bewegen Sie nicht den Geschwindigkeitsregelhebel, wenn die Parkbremse arretiert ist, es könnte das Getriebe beschädigt werden. Wenn Sie die Maschine verlassen, prüfen Sie, ob die Parkbremse arretiert ist, das Messer abgeschaltet ist und ziehen Sie den Zündschlüssel ab.

Verriegelungshebel Lenkradverstellung

Lösen Sie den Verriegelungshebel (Abb. 6 Pos. 3) und stellen Sie den Winkel des Lenkrades für Sie passend ein. Sichern Sie das Lenkrad, indem Sie den Verriegelungshebel wieder fest anziehen.

Chokehebel

Ziehen Sie den Hebel heraus, wenn der Motor kalt ist. Wenn der Motor läuft, schieben Sie den Hebel langsam wieder zurück. (Abb. 6 Pos. 4)

Zündschloss

Das Zündschloss Abb. 6 Pos. 5 wird verwendet, um die Maschine zu starten und zu stoppen. Wenn der Zündschlüssel in Position „Stop“ steht, läuft der Motor nicht und der Schlüssel kann abgezogen werden. In Position „Betrieb“ läuft der Motor und der Schlüssel kann nicht entfernt werden. In Position „Start“ dreht der Startermotor den Motor. Wenn der Motor angesprungen ist, bringen Sie den Schlüssel wieder in die Position „Betrieb“.

Grüne Kontrolllampe

Wenn sich der Zündschlüssel in der Position „Betrieb“ befindet, leuchtet die grüne Kontrolllampe Abb. 6 Pos. 6.



Ziehen Sie immer den Zündschlüssel ab, wenn Sie die Maschine verlassen. Wenn der Motor gestoppt ist, prüfen Sie, ob sich der Schlüssel in Position „Stop“ befindet. Starten Sie den Motor nicht länger als 10 Sekunden. Wenn der Motor nach 10 Sekunden noch nicht angesprungen ist, warten Sie 30 Sekunden, bevor Sie den Startvorgang wiederholen.

Fahrpedal (nur RM982F)

Das Fahrpedal (Abb. 6A Pos. 7) wird verwendet, um die Maschine vorwärts zu bewegen. Die Fahrgeschwindigkeit ändert sich mit dem Pedalwinkel. Wenn das Bremspedal gedrückt wird, bewegen sich der Geschwindigkeitsregelhebel und das Fahrpedal in die Neutralposition.

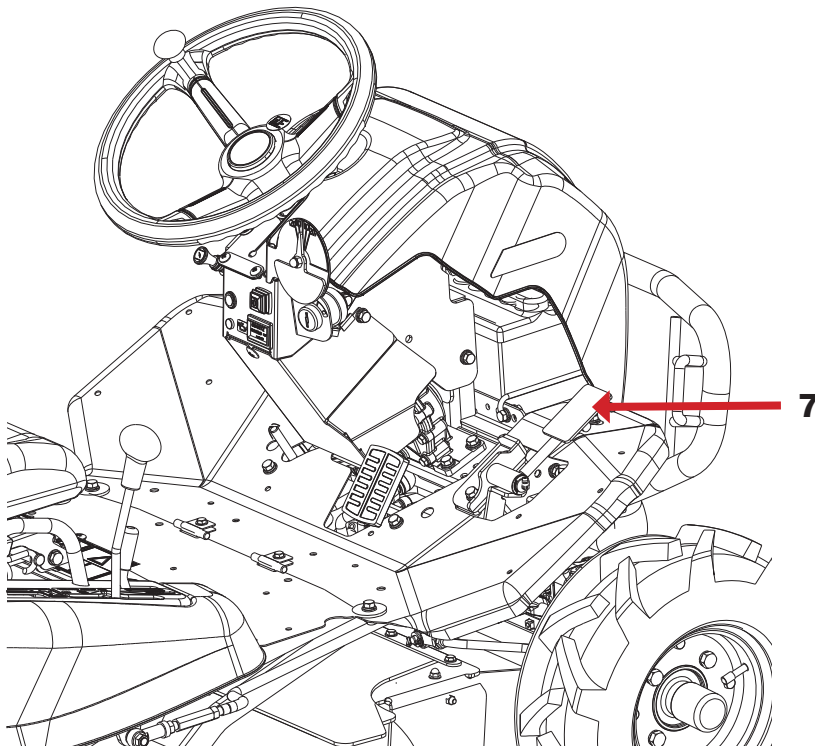


Abb. 6A

Lenkrad

Mit dem Lenkrad bestimmen Sie die Fahrtrichtung der Maschine. Wenn Sie das Lenkrad nach rechts im Uhrzeigersinn drehen, fährt die Maschine nach rechts. Wenn Sie das Lenkrad nach links gegen den Uhrzeigersinn drehen, fährt die Maschine nach links. Das Lenkrad ist in der Höhe verstellbar. Lösen Sie die Schraube (Abb. 7 Pos. 1) und stellen Sie das Lenkrad passend in der Höhe ein. Montieren Sie anschließend wieder die Schraube und ziehen Sie sie mit dem entsprechenden Drehmoment (siehe im Abschnitt Drehmoment) an.

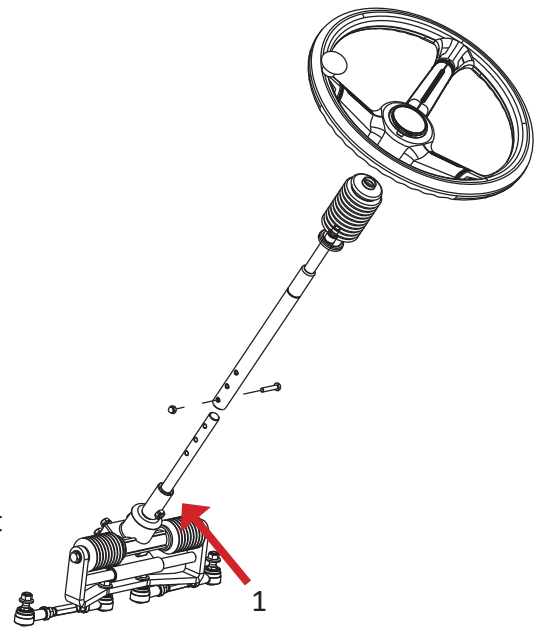


Abb. 7

Warnung

Wenn die Schnitthöhe in der untersten Position ist, benötigen Sie mehr Kraft beim Mähen. Das Risiko, dass die Maschine durch Aufmähen beschädigt wird, steigt.

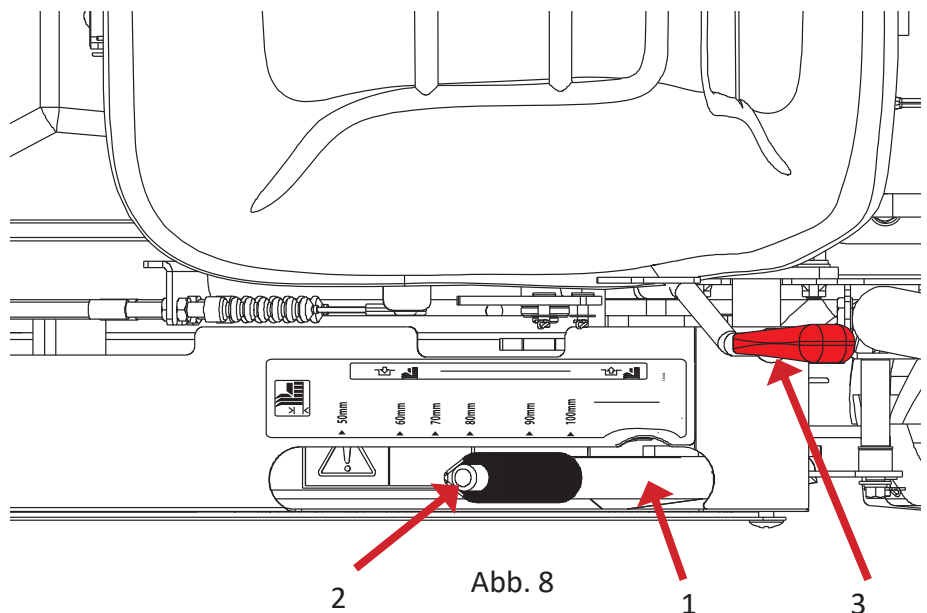


Abb. 8

Messereinschalthebel

Mit diesem Hebel (Abb. 8 Pos. 3) wird das Messer eingeschaltet. Wenn der Hebel nach vorne gedrückt wird, wird der Keilriemen gespannt und das Messer fängt an zu laufen. Der Hebel kann nur betätigt werden, wenn der Schnitthöheneinstellhebel (Abb. 8 Pos. 1) in Mähposition ist.

Gefahr

Vergewissern Sie sich, dass der Messereinschalthebel richtig betätigt wird. Das Messer darf niemals dauerhaft eingeschaltet sein. Betreiben Sie das Gerät niemals, wenn die Messer dauerhaft eingeschaltet sind. Die Maschine muss vom Fachhändler überprüft werden, wenn das Messer dauerhaft eingeschaltet ist.

Warnung

Wenn Sie die Maschine verlassen, prüfen Sie, ob die Parkbremse arretiert und das Messer abgeschaltet ist und ziehen Sie den Zündschlüssel ab.

Mähdeck Seitenabdeckungen

Die Seitenabdeckungen des Mähdecks sollten beim Transport der Maschine auf einen LKW oder Anhänger gelöst sein. Wenn mit der Maschine gemäht wird, müssen die Seitenabdeckungen des Mähdecks mit Schrauben und Muttern gesichert sein.

Gefahr

Die seitlichen Schutzklappen müssen beim Mähen mit Schrauben und Muttern gesichert sein. Überprüfen Sie immer vor dem Mähen, ob die Schutzklappen mit Schrauben und Muttern gesichert sind. Im ungesicherten Zustand könnten Gegenstände herausgeschleudert werden.

Motor

Die Maschine wird zusammen mit der Bedienungsanleitung des Motors ausgeliefert. Lesen Sie die Bedienungsanleitung des Motors, bevor Sie mit der Maschine arbeiten.

Sitz

Ziehen Sie den Sitzverriegelungshebel (Abb. 9 Pos. 1) nach oben und schieben Sie den Sitz passend nach vorne oder hinten. Lassen Sie den Hebel wieder los, um den Sitz zu verriegeln.

Die Sitzfederung kann auf das jeweilige Fahrergewicht eingestellt werden. Drehen Sie die Schraube (Abb. 9 Pos. 2) im Uhrzeigersinn, um die Sitzfederung zu verstärken, und gegen den Uhrzeigersinn, um die Sitzfederung zu lockern.

Sicherheitsschalter

Sie können den Motor nur starten, wenn die Messer ausgeschaltet sind. Die Maschine kann nicht gestartet werden, wenn das Bremspedal nicht getreten ist und wenn sich kein Bediener auf dem Sitz befindet.

Wenn der Motor läuft und der Bediener den Sitz verlässt, wird der Motor abgeschaltet.

Warnung

Starten Sie niemals die Maschine, wenn sich niemand auf dem Sitz befindet. Setzen Sie niemals die Sicherheitsschalter außer Funktion. Wenn der Motor aufgrund des Auslösens von einem Sicherheitsschalter abgestellt wird, stellen Sie den Zündschlüssel in die Position „Stop“, sonst wird die Batterie entladen.

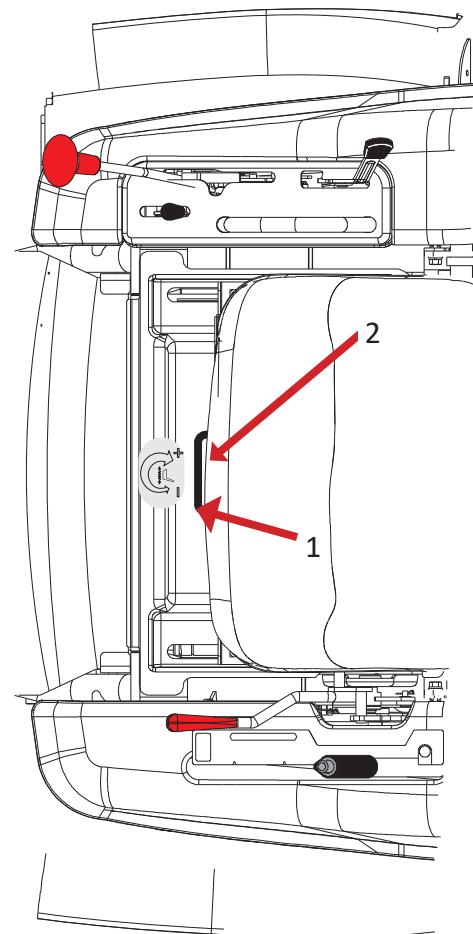


Abb. 9

Kraftstoffhahn

Die Maschine ist mit einem Kraftstoffhahn (Abb. 10) ausgerüstet. Wenn sich der Kraftstoffhahn in Schlauchrichtung befindet, ist er offen. Wenn er entgegen der Schlauchrichtung steht, ist er geschlossen.

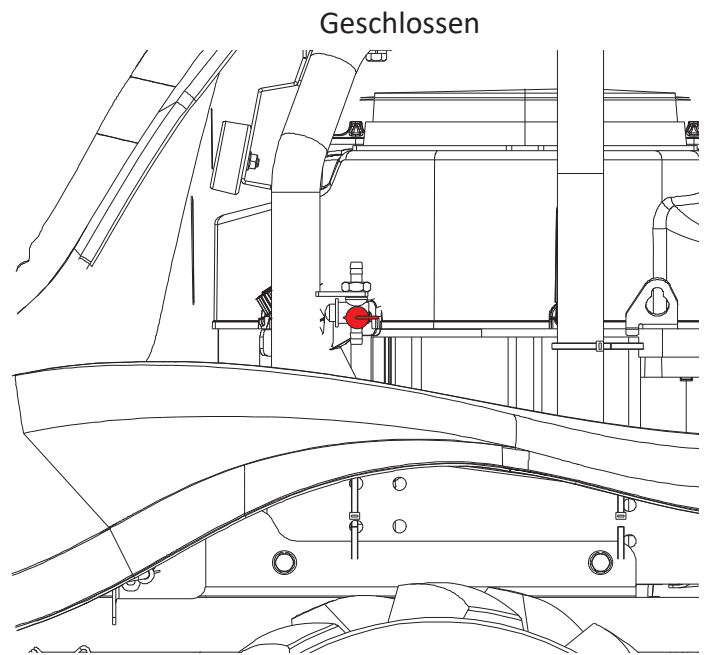
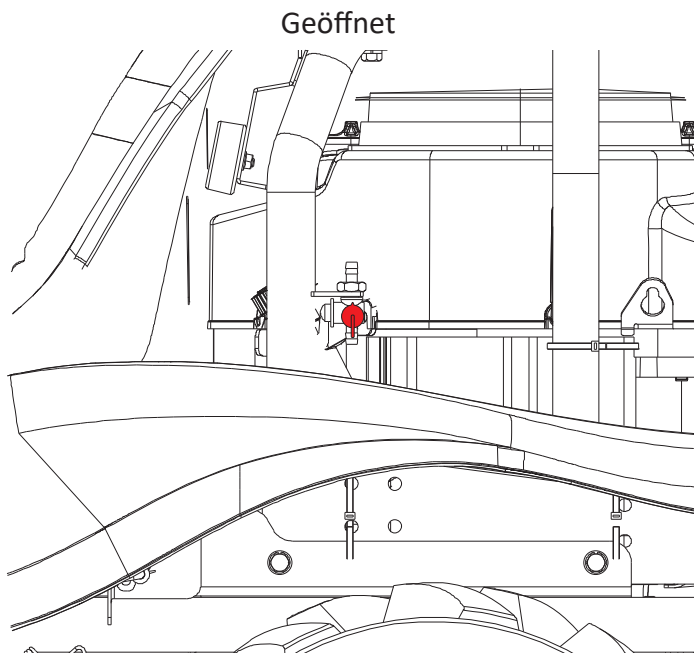


Abb. 10

Bedienung

Achtung

Prüfen Sie das Drehmoment der Schrauben und Muttern gemäß Kapitel „Drehmomente“ in dieser Anleitung

Bei der Entwicklung der Maschine stand Ihre Sicherheit an erster Stelle. Nachlässigkeit bei der Verwendung kann diese Bemühungen jedoch nutzlos machen. Ihre Sicherheit kann nur gewährleistet werden, wenn Sie stets alle Sicherheitsvorschriften beachten und die Maschine regelmäßig laut diesem Handbuch gewartet wird.

Der Bediener der Maschine ist für den sicheren Gebrauch verantwortlich und muss mit der Bedienung und den Sicherheitsvorschriften vertraut sein. Die bestimmungsgemäße Verwendung ist das Schneiden von niedrigem bis hin zu hohem Gras. Sie darf zu keinem anderen Zweck eingesetzt werden. Der HERKULES RM902 - RM972 - RM982 darf nicht zum Transport von Gegenständen oder Personen benutzt werden, da Unfälle oder Beschädigungen an der Maschine die Folge sein können.

Gefahr

Benutzen Sie die Maschine keinesfalls, wenn sie nicht ordnungsgemäß laut diesem Handbuch gewartet worden ist.

Achtung

Kinder und nicht eingewiesene Personen dürfen die Maschine nicht bedienen. Setzen Sie die Maschine nicht in Betrieb, wenn andere Personen in der Nähe sind. In der Nähe von Objekten, die von herausgeschleuderten Gegenständen beschädigt werden könnten, darf das Gerät nicht eingesetzt werden. Niemand darf sich an der Maschine im Betrieb aufhalten, außer dem Bediener. Bei laufendem Motor unter keinen Umständen mit der Hand oder anderen Körperteilen unter den Rand des Mähergehäuses kommen.

Starten des Motors

- Drehen Sie den Kraftstoffhahn in die Position „AN“. Nehmen Sie auf dem Sitz Platz.
- Stellen Sie sicher, dass das Messer ausgeschaltet ist, der Schnitthöheneinstellhebel sich in der Transportposition befindet und dass sich der Geschwindigkeitsregelhebel in Neutralstellung befindet.
- Ziehen Sie den Chokehebel heraus, wenn der Motor kalt ist. Wenn der Motor warm ist, geben Sie Halbgas.
- Drücken Sie das Bremspedal und drehen Sie den Zündschlüssel in die Start Position. Wenn der Motor angesprungen ist, lassen Sie den Zündschlüssel wieder los und schieben Sie den Chokehebel in die Ausgangsposition.

Mähen

- Stellen Sie die gewünschte Schnitthöhe ein.

Achtung

Bedenken Sie, dass es besser ist, häufiger zu mähen und dabei weniger Gras abzunehmen. Etwas längeres Gras ist widerstandsfähiger bei längeren Trockenperioden. Bei zu tiefer Schnitthöhe ist die Gefahr des Aufmähens und dadurch bedingte Beschädigungen deutlich höher.

Wählen Sie die passende Geschwindigkeit.

Die richtige Geschwindigkeit ist abhängig von der Grasbeschaffenheit. Hohes Gras wird langsamer gemäht, kurzes Gras kann schneller gemäht werden. Drücken Sie den Messereinschalthebel langsam nach vorne und fahren Sie in den zu mähenden Bereich.

Die beste Geschwindigkeit ist, abhängig von der Beschaffenheit des Rasens, zwischen 3 und 8 km/h.

Warnung

Schalten Sie den Messereinschalthebel NICHT bei Vollgas zu, der Messerkeilriemen könnte beschädigt werden.

Warnung

Stellen Sie sicher, dass sich niemand in dem zu mähenden Bereich, speziell in dem gefährdeten Bereich aufhält (siehe hierzu Abb. 11). Stoppen Sie die Maschine umgehend, wenn etwas hartes getroffen wird. Lassen Sie die Maschine abkühlen und beseitigen Sie die Verunreinigungen des Mähdecks. Prüfen Sie die Maschine auf Beschädigungen oder fragen Sie Ihren Fachhändler, ob die Maschine beschädigt ist.

Achtung

Es ist gefährlich, an Steigungen arbeiten.

Arbeiten Sie niemals an Steigungen mit mehr als 15° RM902/972 20° RM982F.

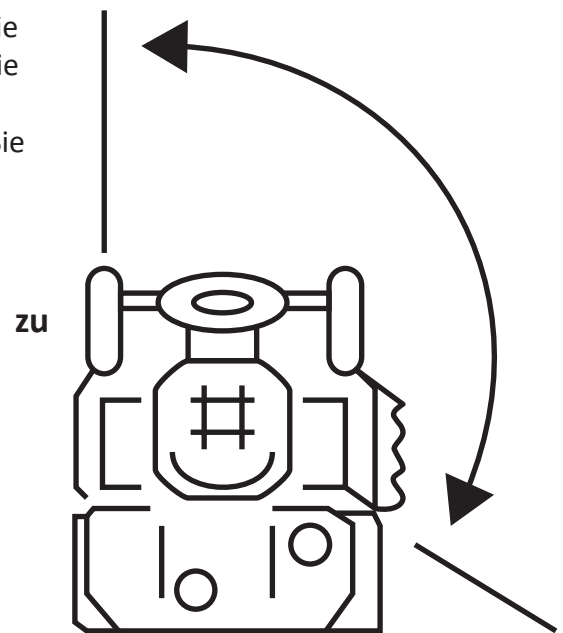


Abb. 11

Anhalten der Maschine

- Ziehen Sie den Messereinschalthebel wieder zurück.
- Ziehen Sie den Schnitthöhenhebel wieder in die Transportstellung.
- Ziehen Sie den Gashebel in die Leerlaufposition.
- Schieben Sie den Schalthebel in die Neutralposition.
- Drehen Sie den Zündschlüssel in die Position „Stop“ und ziehen Sie ihn ab.
- Arretieren Sie die Parkbremse und schließen Sie den Kraftstoffhahn.

Warnung

Parken Sie die Maschine niemals an Steigungen. Stoppen Sie die Maschine nur auf einer ebenen Fläche.

Transport der Maschine

Verwenden Sie einen LKW oder einen Anhänger, der für die Last geeignet ist. Verwenden Sie Auffahrrampen bis 500 kg und 30 cm breit. Prüfen Sie, ob die Neigung nicht mehr als 16° (siehe Abb. 12) beträgt.

Aufladen der Maschine

- Schalten Sie das Mähdeck aus und bringen Sie es in die Transportposition. Schalten Sie die Differentialsperre ein. Bringen Sie die beiden Rampen parallel zu den Rädern und arretieren Sie die Rampen, damit sie nicht wegrutschen können.
- Fahren Sie die Maschine mit Vollgas und langsam auf den LKW oder Anhänger.
- Wenn die Maschine verladen ist, stellen Sie den Motor ab und entfernen Sie den Zündschlüssel. Arretieren Sie die Parkbremse und schließen Sie den Benzinhahn. Sichern Sie die Maschine gegen Verrutschen.

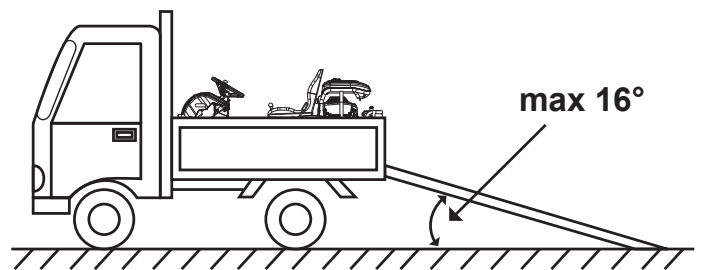


Abb. 12

Aufbewahren der Maschine

Reinigen Sie die Maschine gründlich. Bessern Sie Lackschäden mit Ausbesserungsfarbe aus. Prüfen Sie, ob Beschädigungen vorhanden sind. Führen Sie die vorgeschriebene Wartung durch. Entfernen Sie das Zündkabel von der Zündkerze und entfernen Sie den Kraftstoff oder verwenden Sie geeignete Haltbarkeitsmacher. Entfernen Sie den Zündschlüssel. Stellen Sie die Maschine an einen trockenen Ort.

Wartung, die durch den Bediener erfolgt



Gefahr

Bevor Sie mit der Wartung beginnen, stellen Sie den Motor aus und entfernen Sie den Zündkerzenstecker von der Zündkerze

Wird der Herkules RM902 - RM972 - RM982 nicht wie im Folgenden beschrieben gewartet, können Schäden an der Maschine oder Verletzungen des Bedieners oder dritter Personen die Folge sein. Für nicht ordnungsgemäß gewartete Geräte kann keine Garantie für Schäden übernommen werden, die auf mangelhafte Pflege zurückzuführen sind.

- Die tägliche Wartung wird durch den Bediener durchgeführt.
- Die erste Wartung nach 20 Stunden sowie die 100- und 300-Stunden Wartungen werden durch den Fachhändler durchgeführt.
- Fragen Sie Ihren Fachhändler, wenn Sie Probleme mit der Wartung haben.
- Fragen Sie Ihren Importeur nach Ihrem nächsten Fachhändler.

Wartung

Getriebeölstand (siehe Abb. 13)
Überprüfen Sie den Getriebeölstand im kalten Zustand, wenn die Maschine auf einer ebenen Fläche steht. Entfernen Sie die Kontrollschraube (Abb. 13 Pos. B), der Ölstand sollte sich unterhalb der Kante befinden. Erneuern Sie das Getriebeöl nach 20 Betriebsstunden und danach alle 100 Betriebsstunden. Die Ölablassschraube befindet sich am Getriebe (Abb. 13 Pos. A).
Verwenden Sie 1,0 Liter SAE 90 oder API GL5 Getriebeöl.

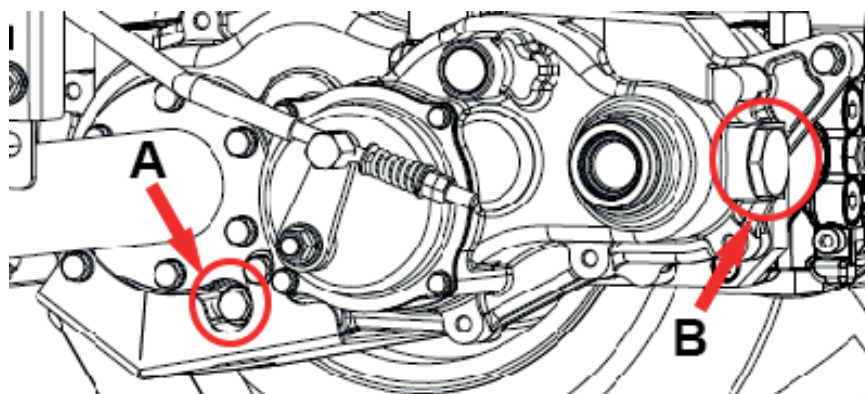


Abb. 13

Getriebeöl Wechselintervalle

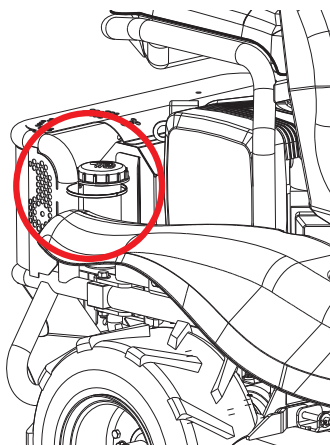
Erster Getriebeölwechsel nach 20 Betriebsstunden

Danach alle 100 Betriebsstunden oder jährlich, je nachdem was zuerst eintritt.

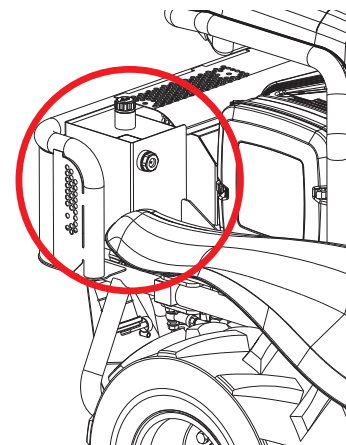
Ölstand Hydrostat (HST) (Abb. 14)

Prüfen Sie das Öl auf einer ebenen Fläche und im kalten Zustand. Der Ölstand sollte bis zur Markierung „Voll“ sein. Die Ölsorte ist ISO VG 46 oder SAE 10W-30CD. Prüfen Sie, ob Undichtigkeiten vorhanden sind.
Füllen Sie niemals zuviel Öl ein. Die Füllmenge beträgt bei den Modellen RM902 & RM972 0,5 Liter und bei dem Modell RM982 5,0 Liter.

**FÜLLEN SIE DIE GLEICHE ÖLSORTE NACH.
NIEMALS VERSCHIEDENE ÖLSORTEN
MISCHEN.**



RM902 & RM972



RM982

Abb. 14



Achtung

Achten Sie darauf, dass kein Staub oder Fremdkörper in das Getriebeöl eindringt. Dies könnte die Kraftübertragung beschädigen und dies wird nicht durch die Garantie abgedeckt.

Wechsel des Hydrostatgetriebeöls Abb. 14 & 14A

Das HST-Öl ist bei Auslieferung sauber. Wenn das Gerät jedoch längere Zeit verwendet wird, ist das Innere des HST-Getriebes verschmutzt, da sich Schlamm bildet und das Öl abgebaut wird. Verunreinigtes Öl kann das reibungslose Arbeiten stören.

Erneuern Sie das HST-Öl regelmäßig, um reibungslos zu arbeiten. Ölfilter (wenn vorhanden) auch ersetzen, wenn das HST-Öl ersetzt wird.

Altöl ablassen

1. Stellen Sie einen geeigneten Behälter unter die HST-Einheit, um das Öl aufzufangen, und entfernen Sie dann die Ölablassschraube (Pos. 1 Abb. 14A).
2. Lassen Sie das verbrauchte Öl vollständig ab. Bringen Sie dann die Ölablassschraube wieder an und ziehen Sie die Ölablassschraube fest an.
3. Befüllen Sie die HST-Einheit auf einer ebenen Fläche mit dem empfohlenen Öl bis zur oberen Grenzmarke. **(Wenn möglich, dasselbe Öl nachfüllen.)** Wenn Öl hinzugefügt wird, achten Sie unbedingt darauf, dass kein Schmutz in das Öl gelangt. Ziehen Sie die Kappe fest an, um ein Auslaufen zu verhindern.

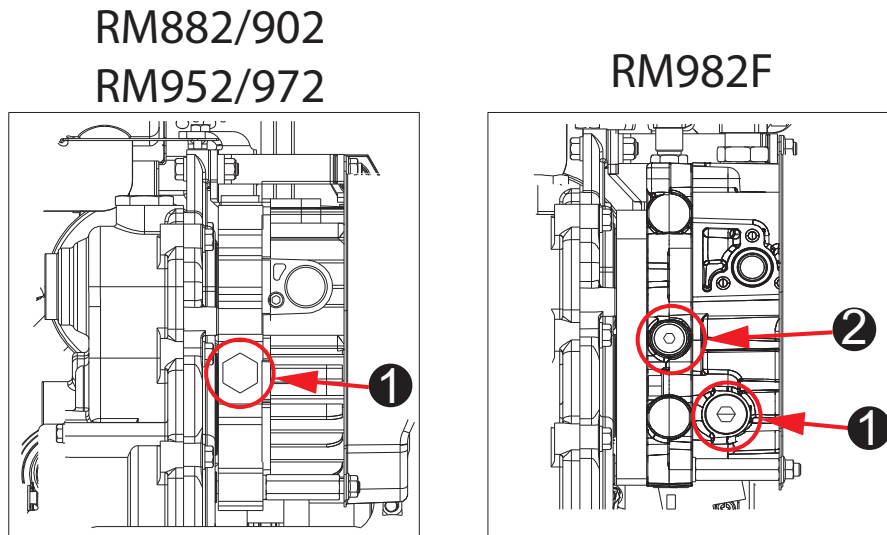


Abb. 14A



Lösen Sie niemals die Schraube (Pos. 2 Abb. 14A). Andernfalls kann dies das Fahren der Maschine beeinflussen. Dies wird als Missbrauch betrachtet und durch Missbrauch verursachte Schäden fallen nicht unter die Garantie.

Entlüften des hydrostatischen Getriebes:

Nachdem das HST-Öl ausgetauscht wurde, kann etwas Luft in das hydrostatische System gelangen. Wenn sich im Übertragungssystem Luft befindet, ist das Fahren nicht perfekt. Gehen Sie wie folgt vor:

- Schieben Sie den Geschwindigkeitsregelhebel für 10 Sekunden um die Hälfte nach vorn und hinten und stellen Sie ihn dann wieder in die neutrale Position (Abb. 14C). Wiederholen Sie den obigen Vorgang fünfmal. Wenn der Geschwindigkeitsregelhebel bewegt wird, muss sich der Gashebel in der Position Leerlauf befinden.
- Prüfen Sie dann, ob sich im HST-Öltank keine Luftblasen befinden. Prüfen Sie, ob der Ölstand im Öltank den „Max. Stand“ erreicht hat. Wenn nicht, füllen Sie das Öl bis zur Position „Max.“ im Öltank auf (Abbildung 14).

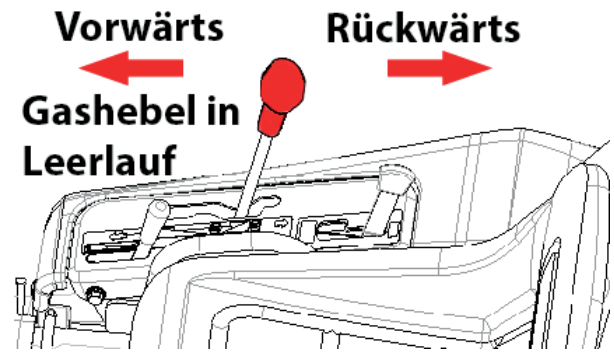


Abb. 14C

Wechsel des Hydrostatgetriebeöls der Vorderachse RM982F

Auf der rechten und linken Seite der Vorderachse befindet sich eine Ölablassschraube. Wenn diese Ablassschraube entfernt wird, kann Öl aus der vorderen HST-Einheit abgelassen werden (entfernen Sie die Ablassschraube mit einem Schraubenschlüssel.) Wenn das Öl **nicht** gut abgelassen werden kann, entfernen Sie die Entlüftungsschraube (siehe rechte Abb.) und den Ölverschluss (siehe rechte Abb.). Nachdem das Öl abgelassen wurde, befestigen Sie die Ablassschraube wieder (das Drehmoment beträgt $15\text{Nm} \pm 10\%$).

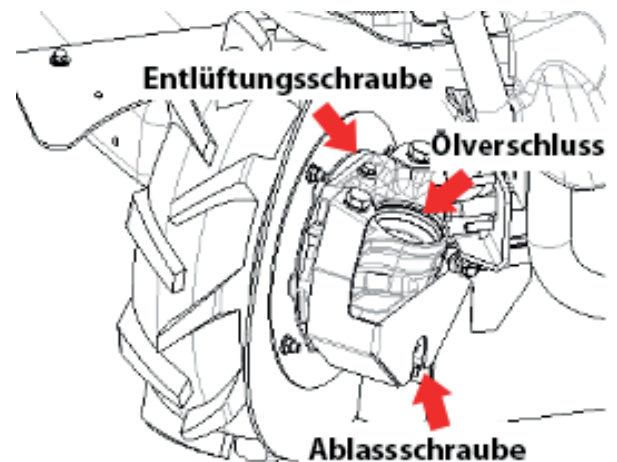


Abb. 14D

Hydrostatgetriebeöl Wechselintervalle

Erster Hydrostatgetriebeölwechsel nach 20 Betriebsstunden

Danach alle 200 Betriebsstunden oder jährlich, je nachdem was zuerst eintritt.

Referenzen: (Die Farbe des HST-Öls)

Farbe	Geruch	Befund	Maßnahme
Sauber und keine Farbänderung.	normal	Keine Fremdkörper	Verwenden Sie wie gewohnt die Maschine
Sauber, aber es gibt einige schwarze Punkte.	normal	Einige Fremdkörper	Ölwechsel
Milchig Weiß	normal	Wasseransammlung	Ölwechsel
Schwarz	schlecht	Oxidiert und verbraucht.	Ölwechsel

Kraftstoff

Prüfen Sie, ob genügend Kraftstoff vorhanden ist. Die Markierung (Abb. 15 Pos. 2) „F“ ist voll. Die Markierung „E“ ist leer. Prüfen Sie, ob der Tankdeckel (Abb. 15 Pos. 1) fest verschlossen ist. Verwenden Sie nur bleifreien Kraftstoff.



Gefahr

Überprüfen Sie, ob der Tankdeckel fest verschlossen ist. Entfernen Sie übergelaufenen Kraftstoff, bevor Sie die Maschine starten. Stellen Sie sicher, dass kein Feuer, elektrische Funken oder Zigaretten in der Nähe der Maschine sind, bevor Sie auftanken.

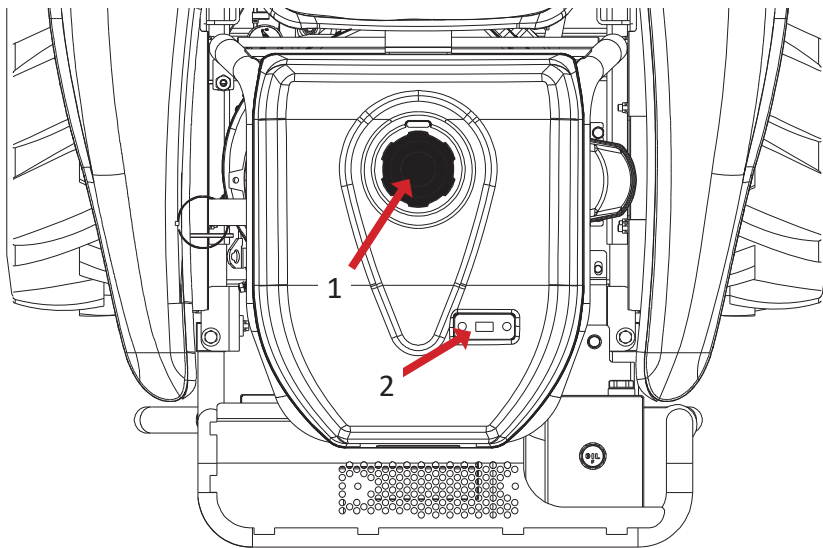


Abb. 15

Entflammables Material entfernen

Entfernen Sie entflammables Material, besonders in der Nähe vom Auspuff und vom Motor.

Lenkung (Abb. 16 & 17)

Prüfen Sie das vertikale Spiel der Lenkung, max. 1 mm. Prüfen Sie das Lenkspiel; das max. Spiel ist 40 mm.

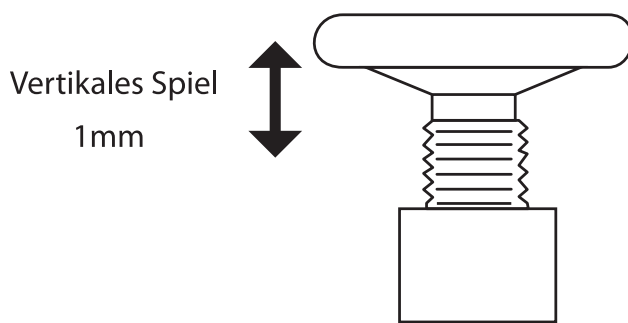


Abb. 16

Sollte ein größeres Spiel festgestellt werden, wenden Sie sich an einen Fachhändler.

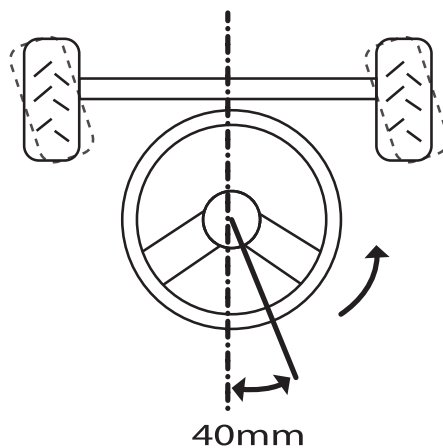


Abb. 17

Reifen (Abb. 18)

Prüfen Sie den Zustand der Reifen auf Beschädigungen.

Prüfen Sie den Reifendruck:

1,2 Bar vorn

1,4 Bar hinten

Reifendruck

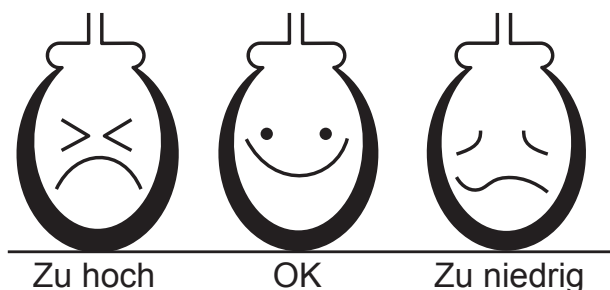


Abb. 18

Sicherheitsaufkleber

Prüfen Sie, ob alle Sicherheitsaufkleber vorhanden sind und ob sie beschädigt sind. Erneuern Sie umgehend defekte oder fehlende Aufkleber.

Abdeckungen

Prüfen Sie, ob die Abdeckungen fest verschraubt sind.

Flüssigkeitsstand der Batterie Abb.19

Die Batterie ist eine verschlossene, ventilgeregelte Bleibatterie mit im Vlies gebundenem Elektrolyt und benötigt keinerlei Wartung. Die Batterie darf nur mit speziellen spannungsgeregelten Ladegeräten geladen werden.

Herkömmliche Ladegeräte können die Batterie in Kürze zerstören.

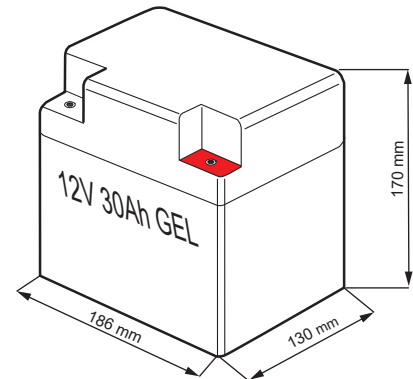


Abb. 19

Scheinwerfer

Um die Scheinwerfer (Abb. 21 Pos.1) ein - oder auszuschalten, betätigen Sie den Lichtschalter (Abb. 20 Pos. 1) in der Armaturentafel.

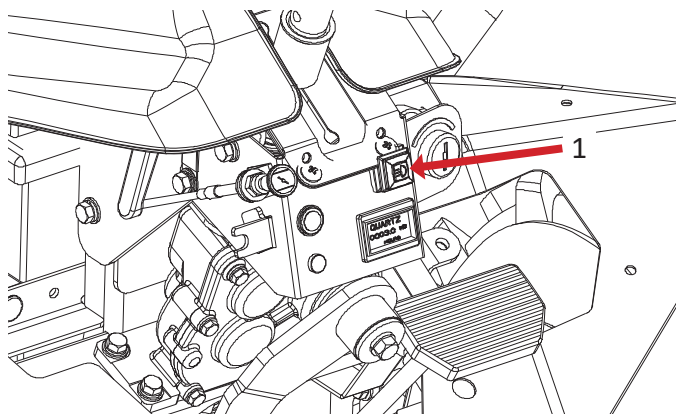


Abb. 20

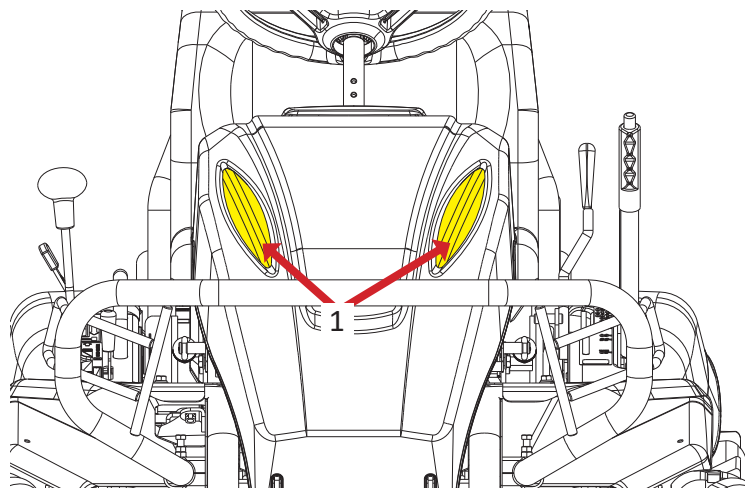


Abb. 21

Messer und Messerhalter

Achtung

**Sie können sich an den Messern verletzen.
Tragen Sie immer Handschuhe, wenn Sie an
den Messern arbeiten.**

Prüfen Sie den Zustand der Messerklingen. Tauschen
Sie beschädigte Messer sofort aus.

Messerwechsel:

1. Lösen Sie die Messerbefestigungsmuttern. Halten
Sie die untere Mutter mit einem Schlüssel fest und
lösen Sie die obere Mutter.
2. Wenn ein neues Messer montiert wird, tauschen
Sie immer den Messerschraubensatz mit aus.
Der Satz besteht aus Mutter und Kontermutter,
Mutterschutz und Messerschraube (Siehe Abb.
22).

Achtung

**Verwenden Sie nur Originalersatzteile.
„Nachbauteile“ gewährleisten nicht den
sicheren und korrekten Betrieb der Maschine
und es erlischt der Gewährleistungs- und Garantieanspruch.**

- Prüfen Sie den Messerbalken ebenso auf Beschädigungen. Wenn Sie
keine Beschädigungen sehen, tauschen Sie den Messerbalken alle 100
Stunden oder alle 2 Jahre aus.
- Prüfen Sie das Messer öfter, wenn Sie auf trockenen und sandigen
Böden arbeiten.
- Wir empfehlen Ihnen, immer ein Ersatzmesser und einen
Messerschraubensatz zur Hand zu haben.
- Wenn der Messerschraubenkopf beschädigt ist, kann die
Messerschraube brechen und das Messer könnte aus dem Gehäuse
herausgeschleudert werden und jemanden verletzen. Tauschen Sie
das Messer und die Messerschraube aus, wenn sie 30% verschlissen
sind (siehe Abb. 23).

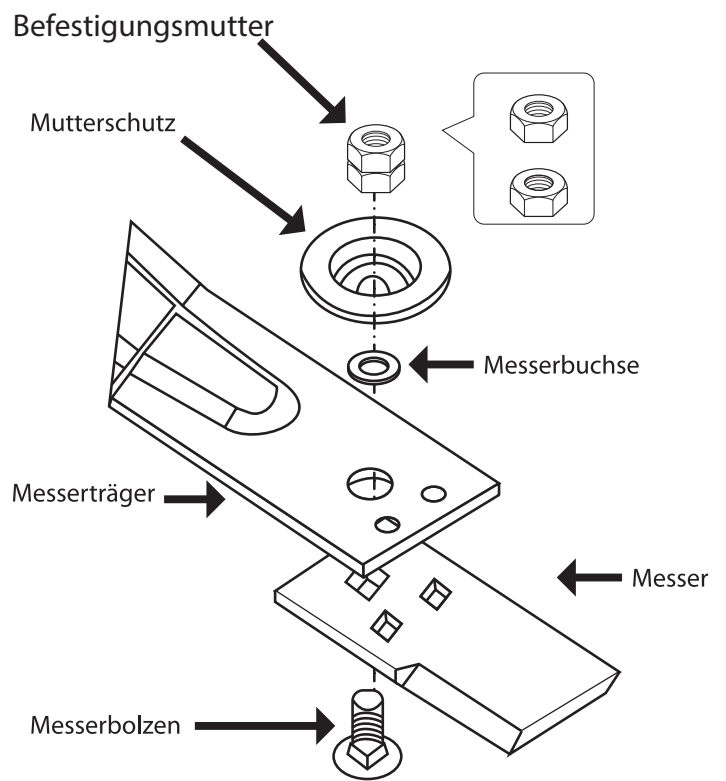


Abb. 22

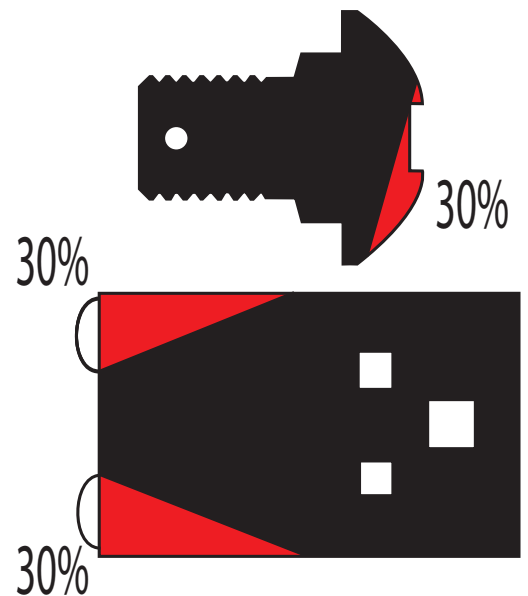
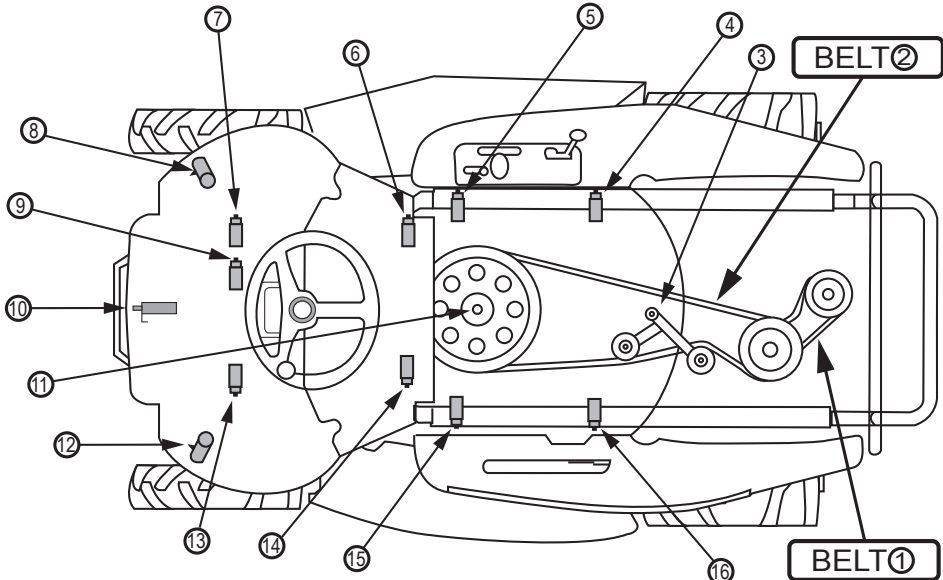


Abb. 23

Schmierung Abb. 24

Wischen Sie überflüssiges Fett sofort ab, besonders wenn Sie auf sandigen Böden arbeiten. Reinigen Sie die Schmiernippel, bevor Sie mit einer Fettpresse die Schmiernippel abschmieren. Verwenden Sie nur NLGI Nr. 2 Molybdändisulfidfett. Schmieren Sie die Drehpunkte mit NLGI Nr. 0.

RM902 & RM972

GREASE		GREASE POINT & V BELT LIST	MAINTENANCE	
	B E L T	①	SB-32 (W800) X 1	
		L I S T	②	RM882: SB-78 (W800) RM952: SB-80 (W800)
			③ ④ ⑤ ⑥ ⑦ ⑧ ⑨ ⑩ ⑪ ⑫ ⑬ ⑭ ⑮ ⑯	GREASE POINT

RM982

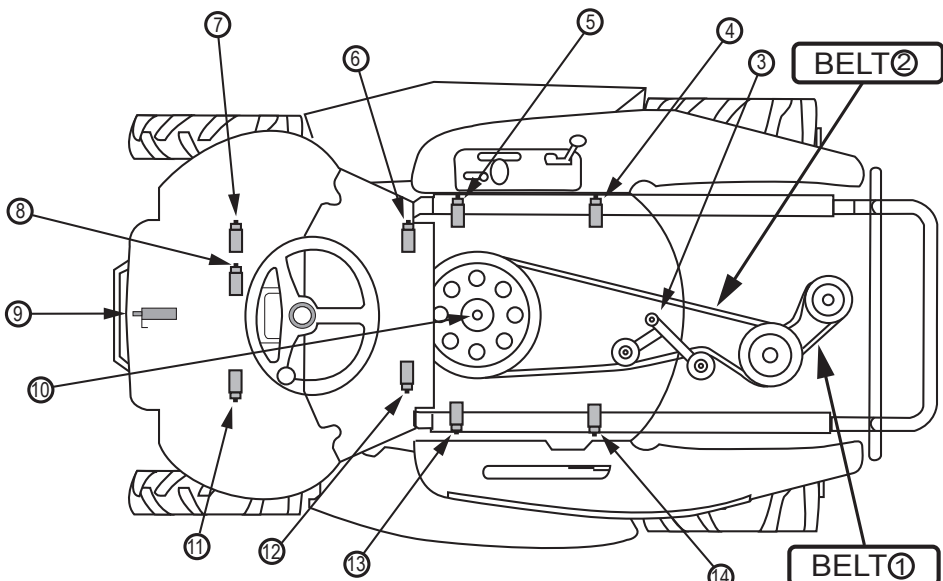
GREASE		GREASE POINT & V BELT LIST	MAINTENANCE	
	B E L T	①	SB-32 (W800) X 1	
		L I S T	②	SB-80 (W800) X 1
			③ ④ ⑤ ⑥ ⑦ ⑧ ⑨ ⑩ ⑪ ⑫ ⑬	GREASE POINT

Abb. 24

Motor

Die Wartung und Pflege des Motors unterliegt den Anweisungen und Sicherheitsvorschriften des Motorenherstellers. Es ist daher erforderlich, auch die Bedienungsanleitung des Motorenherstellers gründlich durchzulesen und die enthaltenen Anweisungen zu beachten.

Motoröl

Entfernen Sie den Ölpeilstab (Abb. 25), wischen Sie das Öl ab und schrauben Sie ihn wieder in die Öffnung. Entfernen Sie ihn erneut und lesen Sie den Ölstand ab. Die Position der Ölablassschraube entnehmen Sie Abb. 24.

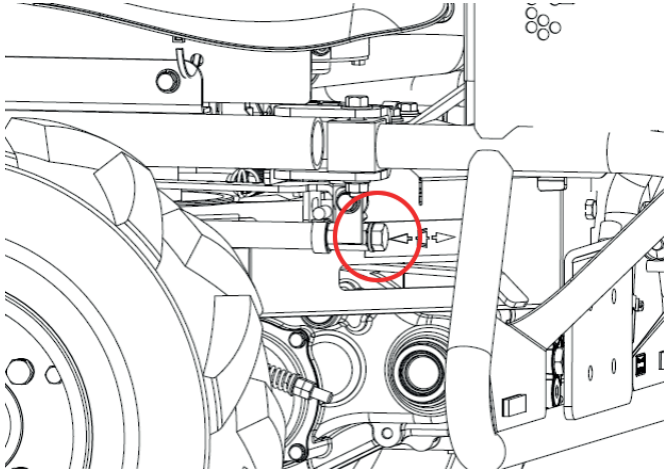


Abb. 24

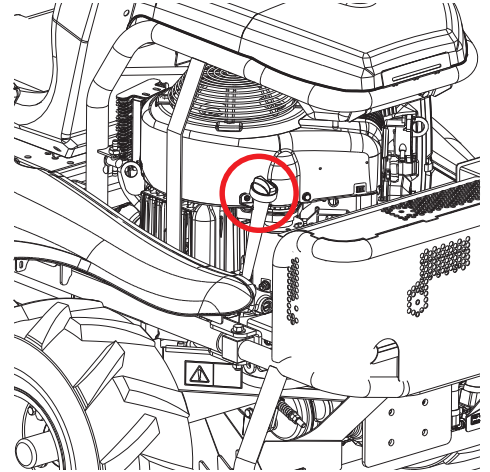


Abb. 25

#

Das Öl nach den ersten 8 Betriebsstunden wechseln. Danach alle 100 Betriebsstunden oder jährlich wechseln.

1. Das Öl wechseln, solange der Motor warm ist.
2. Zum Ablassen des Öls die Ölablassschraube entfernen.
3. Neues Öl des empfohlenen SAE-Viskositätsgrads nachfüllen.
4. Bis zur „FULL“ Markierung am Peilstab auffüllen.

Wechsel des Ölfilters, falls vorhanden. Den Ölfilter alle 100 Betriebsstunden oder jede Saison austauschen, je nachdem, welcher Fall zuerst eintritt.

1. Bevor ein neuer Filter montiert wird, die Ölfilterdichtung leicht mit frischem, sauberem Motoröl schmieren.
2. Den Filter mit der Hand aufschrauben, bis die Dichtung den Ölfilteradapter berührt. Dann um 1/2 bis 3/4 Umdrehung weiter anziehen.
3. Neues Öl mit dem empfohlenen SAE-Viskositätsgrad einfüllen.
4. Den Motor starten und im Leerlauf laufen lassen, um zu überprüfen, ob Öl ausläuft.
5. Den Motor stoppen. Den Ölstand nachprüfen und bei Bedarf Öl nachfüllen.



Luftfilter

1. Die Schnellverschlüsse Pos. 1 Abb. 26 & 27 an den Seiten der Abdeckung lösen und die Abdeckung entfernen.
2. Lösen und entfernen Sie die Verschlussmutter Pos. 5 Abb. 26.
3. Entfernen Sie vorsichtig die Platte Pos. 4 Abb. 27 und den Luftfilter Pos. 2 & 3, um zu vermeiden, dass Schmutz in den Vergaser eindringt.
4. Den Luftfiltereinsatz zur Reinigung vorsichtig auf eine flache Unterlage klopfen. Den Vorfilter (falls vorhanden) oder den Luftfiltereinsatz austauschen, wenn sie sehr schmutzig oder beschädigt sind.

VORSICHT: Keine Lösungsmittel auf Erdölbasis wie Petroleum verwenden, da diese Verschleiß an der Patrone verursachen. Keine Druckluft verwenden, weil dadurch die Patrone beschädigt werden kann. Die Patrone nicht ölen.

5. Der Einbau erfolgt in umgekehrter Reihenfolge.

Achtung

Arbeiten Sie niemals ohne Luftfilter. Wird der Motor ohne oder mit beschädigtem Luftfiltereinsatz betrieben, gelangt Schmutz in den Motor, wodurch der Verschleiß am Motor erhöht wird. Hieraus resultierende Schäden sind nicht durch die Garantie abgedeckt.

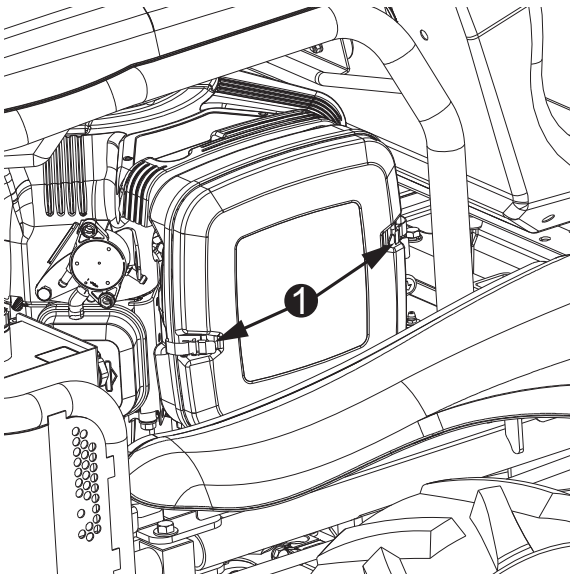


Abb. 26

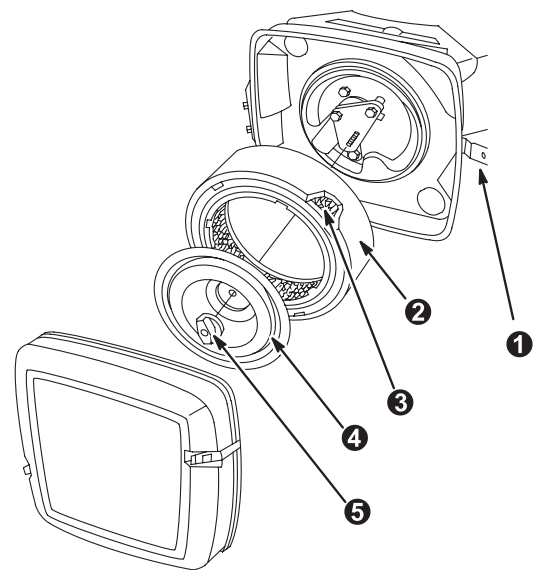


Abb. 27

Kraftstofffilter Abb. 28

Erneuern Sie den Kraftstofffilter, wenn Sie Schmutz oder Wasserablagerungen vorfinden.



Abb. 28

! Wichtig

Eine schlechte Keilriemenspannung führt zum Durchrutschen des Keilriemens und zum frühzeitigen Verschleiß des Keilriemens.
Eine zu starke Spannung kann die Lager beschädigen.

Keilriemenspannung

Prüfen Sie den Zustand des Keilriemens. Wenn Beschädigungen vorhanden sind, ersetzen Sie ihn.

- Wenn der Keilriemen durchrutscht, stellen Sie den Bowdenzug (Abb. 30 Pos. 2) so ein, dass die Innenseele des Bowdenzugs sich anfängt zu bewegen.
- Wenn das Messer nicht innerhalb von 5 Sekunden stehen bleibt, so stellen Sie den Bowdenzug (Abb. 30 Pos. 1) ein.

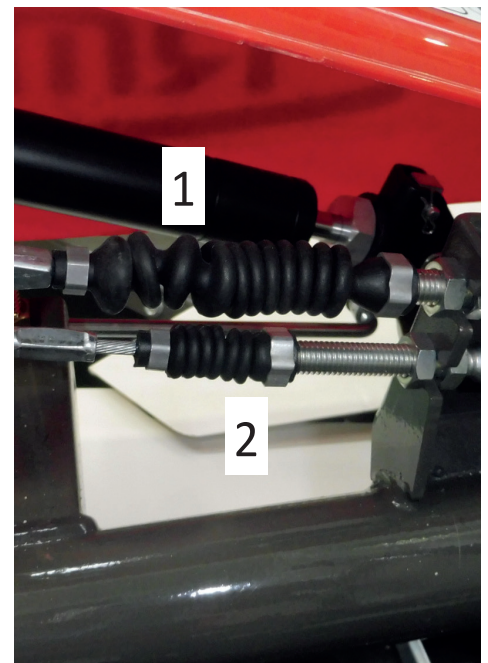


Abb. 30

Bremse

Wenn die Bremse nicht korrekt arbeitet, stellen Sie die Bremse ein (Abb. 31).

Fester Sitz der Schrauben

Prüfen Sie den festen Sitz der Schrauben und Muttern. Durch die Vibrationen können sich Schrauben und Muttern lösen.

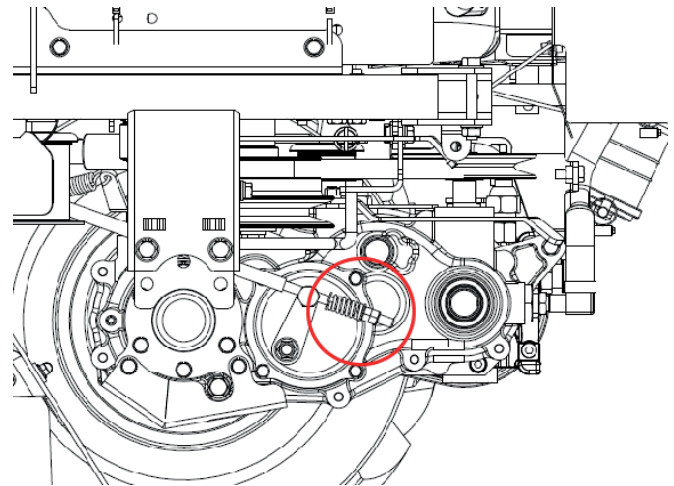


Abb. 31

Einstellung der Sicherheitsschalter

Stellen Sie die Schalter so ein, dass sie zwischen 3 bis 5mm gedrückt werden können.

Geschwindigkeitsregelung

Stellen Sie die Steuerstange (Pos. 2 Abb. 35) so ein, dass die Maschine bewegungslos ist, wenn sich der Geschwindigkeitsregelhebel im Leerlauf befindet.

Einstellung der Differentialsperre

Stellen Sie den Bowdenzug der Differentialsperre (Abb. 32 Pos. 1) so ein, dass er ca. 1-3mm Spiel hat, bevor die Differentialsperre aktiv wird.

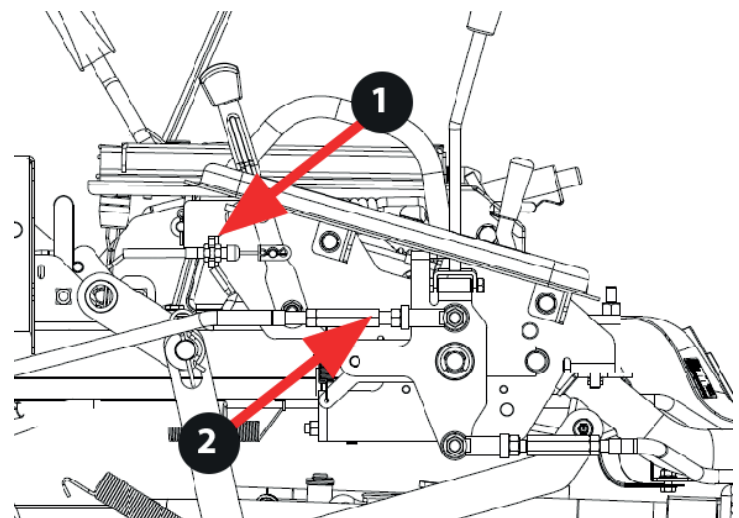


Abb. 32

Wartungsübersicht

☒ Fragen Sie Ihren Fachhändler

◇ Prüfung durch den Bediener vor dem Starten des Motors

△ Prüfung durch den Bediener nach dem Starten des Motors

Teil zur Prüfung	Prüfung	Jede Nutzung	Nach den ersten 20 Stunden	Alle 100 Stunden	Alle 300 Stunden oder jährlich
Messerkeilriemen	Keilriemenspannung		☒	☒	
	Beschädigung		☒	☒	
Schaltgetriebe	Ölstand	◇		◇	
	Undichtigkeiten	◇		△	
	Ölverschmutzung			☒	
Kraftstoff	Auffüllen	◇			
	Kraftstoffhahn	◇			
Entflammables Material	Entfernen Sie entflammables Material	◇			
Lenkrad	Horizontales Spiel Lenkungsspiel	◇			
Schalthebel	Prüfen Sie, ob die Maschine in Neutralstellung stehenbleibt	△			
	Prüfen Sie, ob der Schalthebel wieder in Neutralstellung geht, wenn die Bremse getreten wird	△			
Reifen	Prüfen Sie den Reifendruck	◇			
	Auf Beschädigung überprüfen	◇			
Bremse	Funktionsüberprüfung	△			
	Prüfen Sie, ob die Bremswirkung ausreichend ist.	△			
Gehäuse	Gehäuse auf Rost und Beschädigungen untersuchen	◇			
Sicherheitsaufkleber	Vorhandensein und Zustand der Sicherheitsaufkleber	◇			
Sicherheitsschalter	Funktionsüberprüfung	△			
Schutzklappen	Vorhandensein und fester Sitz	◇			
Zündschloss	Funktionsüberprüfung	△			
Kraftstofftank und Schläuche	Zustand und/oder Undichtigkeiten Ggf. austauschen	◇			
Batterie	Flüssigkeitsstand	◇			
Gashebel	Funktionsüberprüfung	◇			
Messer	Auf Beschädigungen und festen Sitz prüfen	◇			
Messereinschalthebel	Bowdenzugeinstellung	◇	☒	☒	
Messerbremse	Einstellung überprüfen	◇	☒	☒	
Messerkeilriemen	Keilriemenspannung und Zustand	◇	☒	☒	
Motor	Siehe Bedienungsanleitung Motor				
Reinigung	Reinigen Sie die Maschine gründlich	◇			

Störungen und Lösungen

Problem	Ursache	Lösung
Motor startet nicht	Kein Kraftstoff	Auftanken
	Batterie ist leer	Batterie aufladen oder austauschen
	Sicherheitsschalter außer Funktion	Sicherheitsschalter überprüfen
Maschine fährt nicht	Parkbremse arretiert	Parkbremse lösen
Maschine hält nicht an	Geschwindigkeitsregelhebel nicht in Neutralstellung	Bewegen Sie den Hebel in Neutralstellung
Messer arbeiten nicht	Messereinschalthebel nicht betätigt	Einschalthebel betätigen
	Sicherheitsschalter außer Funktion	Sicherheitsschalter überprüfen

Drehmomente in NM

Schraubendurchmesser in mm	Markierung auf dem Schraubenkopf				
	4 oder ohne Markierung	7	8	9	11
3	0,3 bis 0,5	---	---	---	---
4	0,8 bis 1,0	---	---	---	---
5	2,5 bis 3,4	5,4 bis 6,4	6,4 bis 7,4	6,4 bis 7,4	8,8 bis 9,8
6	4,9 bis 6,9	9,8 bis 11,8	11,8 bis 13,7	11,8 bis 13,7	14,7 bis 16,7
8	11,8 bis 16,7	24,5 bis 29,4	29,4 bis 34,3	34,3 bis 36,2	36,3 bis 41,2
10	20,6 bis 29,4	39,2 bis 44,1	49 bis 53,9	49 bis 53,9	72,6 bis 82,4
12	44,1 bis 53,9	83,4 bis 93,2	93,2 bis 107,9	93,2 bis 107,9	122,6 bis 137,3
14	63,7 bis 78,5	117,7 bis 132,4	132,4 bis 147,1	147,1 bis 166,7	205,9 bis 225,6
16	88,3 bis 107,9	152 bis 171,6	176,5 bis 196,1	215,8 bis 245,2	313,8 bis 343,2
18	117,7 bis 137,3	205,9 bis 235,4	245,2 bis 274,6	313,8 bis 343,2	441,3 bis 470,7
20	147,1 bis 166,71	235,4 bis 274,6	313,8 bis 353	441,3 bis 480,5	617,8 bis 657,1
22	176,5 bis 205,9	421,7 bis 451,1	539,4 bis 578,6	608 bis 647,2	843,4 bis 882,6
24	235,4 bis 264,8	539,4 bis 568,8	706,1 bis 745,3	784,5 bis 823,8	1098,4 bis 1137,6

Importeur für DACH / Information gemäß Produktsicherheitsverordnung (GPSR)

Verantwortliche Person oder Stelle:

Kai Telsnig
Dörnbergstraße 27-29
34233 Fulda
Deutschland
Tel.: +49 561-981 86 - 0
info@herkules-garten.de
www.herkules-garten.de

CE-Konformitätserklärung

Firmenbezeichnung und vollständige Anschrift des Herstellers: OREC CO LTD
 548-22 HIYOSHI HIROKAWA-MACHI
 YAME-GUN FUKUOKA JAPAN

Inhaber der technischen Unterlagen: S.A.T. sarl – 257, chemin de Clermont
 38480 Pont de Beauvoisin France

Entspricht den Richtlinien: 2000/14/EC, 2006/42/EC, 2014/30/UE
 Benannte Stelle Nr. 0088 : Lloyd's Register Qualitätssicherung
 71 Fenchurch Street, London EC3S 4BS UK

Verwendete harmonisierte Normen: EN 12733-2009, EN 12100-2010,
 EN ISO 14982-2009, EN ISO 3744-2010,
 EN ISO 3746-2010, EN1032-2003+A1-2008

Typ		RM882/RM902	RM952/RM972	RM982F
Motor	Hersteller	Briggs & Stratton	Briggs & Stratton	Briggs & Stratton
	Typ	Vanguard 479cc	Vanguard 570cc	Vanguard 627cc
	Leistung (kW)	11,7	13,5	17,0
Schnittbreite	(mm)	880	980	975
Konformitätsbewertung 2006/42/EG Anhang VIII	Gemessener Schallleistungspegel	100.13dB(A)	101.3dB(A)	101.16dB(A)
	Garantierter Schallleistungspegel	101dB(A)	102dB(A)	102dB(A)
Konformitätsbewertung 2000/14/EG Anhang V	Schalldruckpegel am Ohr des Bedieners	87dB(A)	85.7dB(A)	87.5dB(A)

Fukuoka, 01 Juli 2022

Untersignet: Haruhiko Imamura
 Position: Geschäftsführer



Vibrationen

Handelsmarke: OREC Sitz COBO

Modell	RM882/RM902	RM952/RM972	RM982F
Motor	Briggs & Stratton	Briggs & Stratton	Briggs & Stratton
	Vanguard 479cc	Vanguard 570cc	Vanguard 627cc
Beschleunigungsmesserposition	Awp	Awp	Awp
60° von der mittleren vertikalen Achse (rechts)	1,67 m/s ²	1,39 m/s ²	1,63 m/s ²
60° von der mittleren vertikalen Achse (links)	1,70 m/s ²	0,83 m/s ²	1,63 m/s ²
Auf dem Fahrersitz	1,00 m/s ²	0,68 m/s ²	0,95 m/s ²

Modell

Seriennummer



Adolf Telsnig e.K. • Dörnbergstr. 27-29 • 34233 Fuldata
Telefon +49(0)561 98186-0
Telefax +49(0)561 98186-26
E-Mail: info@telsnig.de
Homepage: www.telsnig.de