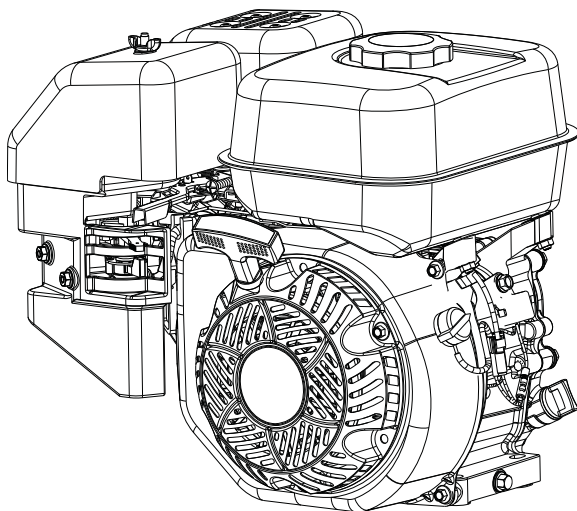


# KOHLER® 3000 Series

DE

## SH255, SH265

## Betriebsanleitung



---

### WICHTIG:

Lesen Sie alle Bedienungs- und Sicherheitshinweise, bevor Sie die Maschine in Betrieb nehmen. Lesen Sie ebenfalls die Betriebsanleitung der vom Motor angetriebenen Maschine.

Vergewissern Sie sich vor Wartungseingriffen, dass der Motor abgestellt ist und einwandfrei eben steht.

Der Umfang der Garantieleistung ist auf der Garantiekarte und auf der Website [KohlerEngines.com](http://KohlerEngines.com) beschrieben. Informieren Sie sich über die Garantiebestimmungen, denn darin sind Ihre Rechte und Verpflichtungen definiert.

---

Tragen Sie hier die Kenndaten des Motors ein, um sie zur Ersatzteilbestellung oder Inanspruchnahme der Garantie zur Hand zu haben.

Motormodell \_\_\_\_\_

Ausführung \_\_\_\_\_


Seriennummer \_\_\_\_\_


Kaufdatum \_\_\_\_\_


## Sicherheitshinweise

- ⚠️ WARNUNG:** Hinweis auf eine Gefährdung, die schwere bzw. tödliche Verletzungen oder erhebliche Sachschäden zur Folge haben kann.
- ⚠️ ACHTUNG:** Hinweis auf eine Gefährdung, die weniger schwere Verletzungen und erhebliche Sachschäden zur Folge haben kann.

HINWEIS: Kennzeichnet wichtige Installations-, Bedienungs- und Serviceinformationen.


	<p><b>⚠️ WARNUNG</b></p> <p>Explosiver Kraftstoff kann Brände und schwere Verbrennungen verursachen.</p> <p>Füllen Sie keinen Kraftstoff in den Tank, während der Motor läuft oder stark erhitzt ist.</p>
<p>Benzin ist hochentzündlich und bildet explosive Dämpfe. Lagern Sie Benzin ausschließlich in typgeprüften Behältern in einem gut belüfteten, unbewohnten Gebäude und achten Sie auf einen ausreichendem Abstand zu Funkenflug und offenem Licht. Verschütteter Kraftstoff kann sich entzünden, wenn er mit heißen Motorkomponenten oder Funken der Zündanlage in Berührung kommt. Verwenden Sie grundsätzlich kein Benzin als Reinigungsmittel.</p>	

	<p><b>⚠️ WARNUNG</b></p> <p>Rotierende Teile können schwere Verletzungen verursachen.</p> <p>Halten Sie ausreichenden Abstand zum laufenden Motor.</p>
<p>Achtung - Unfallgefahr. Halten Sie mit Händen, Füßen, Haaren und Kleidung stets ausreichenden Abstand zu allen Bewegungsteilen. Lassen Sie den Motor nicht ohne Schutzgitter, Luftleitbleche und Schutzabdeckungen laufen.</p>	

	<p><b>⚠️ WARNUNG</b></p> <p>Kohlenmonoxid verursacht starke Übelkeit, Ohnmacht und tödliche Vergiftungen.</p> <p>Vermeiden Sie das Einatmen von Abgasen.</p>
<p>Motorabgase enthalten giftiges Kohlenmonoxid. Kohlenmonoxid ist geruchlos, farblos und kann, wenn es eingeatmet wird, tödliche Vergiftungen verursachen.</p>	

	<p><b>⚠️ ACHTUNG</b></p> <p>Verletzungsgefahr durch elektrischen Schlag.</p> <p>Berühren Sie bei laufendem Motor keine Kabel der Elektrik.</p>
---	--

	<p><b>⚠️ WARNUNG</b></p> <p>Bei einem unerwarteten Anspringen des Motors besteht Gefahr für Leib und Leben.</p> <p>Ziehen Sie vor Wartungseingriffen den (die) Zündkerzenstecker ab und legen Sie ihn (sie) an Masse.</p>
<p>Sorgen Sie vor allen Arbeiten an Motor oder Gerät dafür, dass der Motor nicht anspringen kann: 1) Ziehen Sie den (bzw. die) Zündkerzenstecker ab. 2) Klemmen Sie das Massekabel (-) der Batterie ab.</p>	

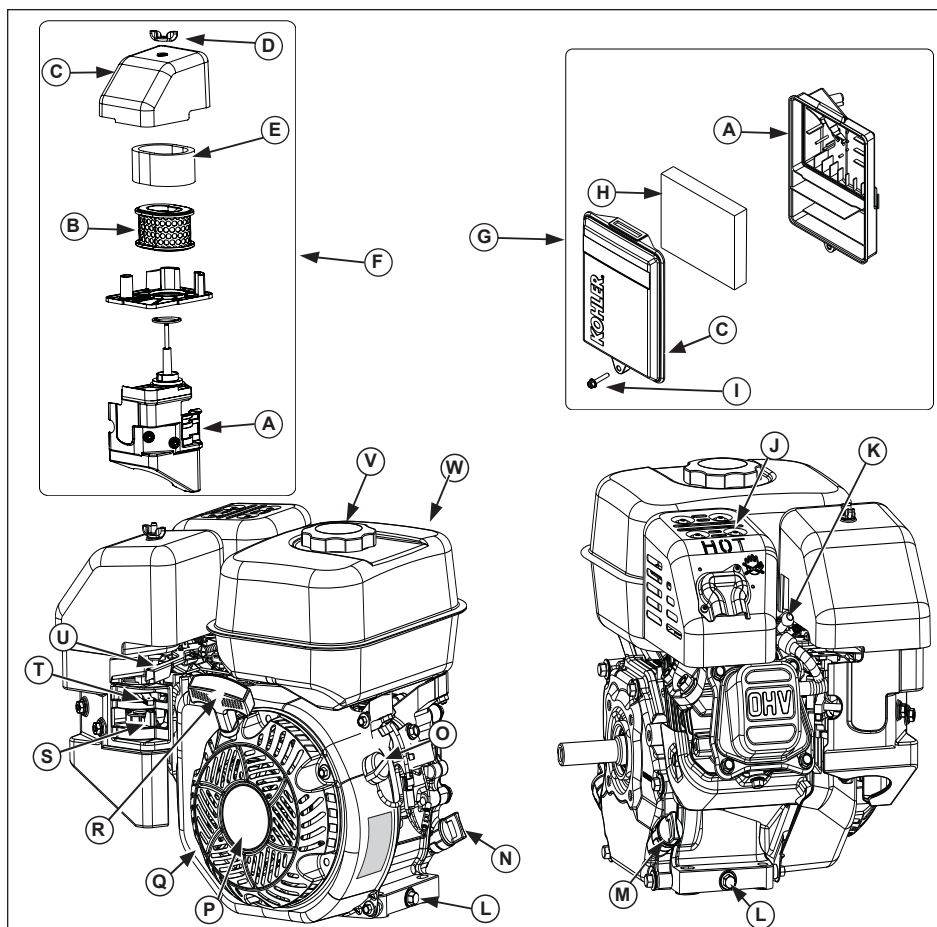
	<p><b>⚠️ WARNUNG</b></p> <p>An stark erhitzten Motorkomponenten besteht die Gefahr schwerer Verbrennungen.</p> <p>Berühren Sie keinen Motor, der läuft oder erst kurz zuvor abgestellt wurde.</p>
<p>Lassen Sie den Motor nicht ohne Hitzeschutzschilder und Schutzabdeckungen laufen.</p>	

### Proposition 65 des Bundesstaates Kalifornien

Die Abgase dieses Motors enthalten chemische Stoffe, die nach Kenntnis des Bundesstaates Kalifornien Krebs, Missbildungen und andere Reproduktionsschäden hervorrufen können.

### Proposition 65 des Bundesstaates Kalifornien

Dieses Produkt enthält chemische Stoffe, die nach Kenntnis des Bundesstaates Kalifornien Krebs, Missbildungen und andere Reproduktionsschäden hervorrufen können.



A	Luftfiltergehäuse	B	Papiereinsatz	C	Luftfilterdeckel	D	Flügelmutter
E	Vorfilter	F	Zweistufen-Luftfilter	G	Niedrigprofil-Luftfilter	H	Schaumstoffeinsatz
I	Schraube	J	Auspuffschutz	K	Zündkerze	L	Ölablassschraube
M	Öleinfülldeckel	N	Ölmesstab	O	Ein/Aus-Schalter (falls vorgesehen)	P	Seilzugstarter
Q	Lüfterschutzgitter	R	Anlassergriff	S	Kraftstoffabsperrentil	T	Chokehebel
U	Gashebel	V	Tankdeckel	W	Kraftstofftank		

### Kontrollen vor der Inbetriebnahme

1. Kontrollieren Sie den Ölstand. Füllen Sie bei einem zu niedrigem Ölstand Öl nach. Überfüllen Sie den Motor nicht.
2. Kontrollieren Sie den Kraftstoffstand. Wenn er niedrig ist, müssen Sie Kraftstoff nachfüllen. Prüfen Sie die Komponenten der Kraftstoffanlage und die Leitungen auf Undichtigkeiten.
3. Kontrollieren und säubern Sie alle Kühlflächen, Lufteinlässe und Außenflächen des Motors (vor allem nach einer längeren Außerbetriebnahme).
4. Prüfen Sie, ob die Luftfilterkomponenten sowie alle Schutzgitter, Verkleidungen der angetriebenen Maschine und Schutzabdeckungen angebracht und sicher befestigt sind.
5. Überprüfen Sie den Funkenfänger (falls eingebaut).

## Motorstart



### **WARNUNG**

Kohlenmonoxid verursacht starke Übelkeit, Ohnmacht und tödliche Vergiftungen.

Vermeiden Sie das Einatmen von Abgasen.

Motorabgase enthalten giftiges Kohlenmonoxid. Kohlenmonoxid ist geruchlos, farblos und kann, wenn es eingeatmet wird, tödliche Vergiftungen verursachen.



### **WARNUNG**

Rotierende Teile können schwere Verletzungen verursachen.

Halten Sie ausreichenden Abstand zum laufenden Motor.

Achtung - Unfallgefahr. Halten Sie mit Händen, Füßen, Haaren und Kleidung stets ausreichenden Abstand zu allen Bewegungsteilen. Lassen Sie den Motor nicht ohne Schutzgitter, Luftleitbleche und Schutzabdeckungen laufen.

**HINWEIS:** Die zum Motorstart erforderliche Chokeyposition ist von der Temperatur und anderen Faktoren abhängig. Stellen Sie den Chokeyhebel auf OFF, sobald der Motor seine Betriebstemperatur erreicht hat.

**HINWEIS:** Ziehen Sie das Anlasserseil in regelmäßigen Abständen zur Kontrolle komplett heraus. Lassen Sie ein ausgefranztes Seil umgehend von einem Kohler-Fachhändler auswechseln.

**HINWEIS:** Drehen Sie den Motor nicht länger als 10 Sekunden mit dem Anlasser durch. Zwischen den Startversuchen muss der Motor jeweils 60 Sekunden lang abkühlen. Bei Nichtbeachtung dieser Vorschrift kann der Anlassermotor durchbrennen.

**HINWEIS:** Wenn der Motor genügend Schwung hat, um den Anlasser einzuspüren, und dann nicht weiterläuft (Fehlstart), muss er vor einem erneuten Startversuch erst vollständig zum Stillstand kommen. Falls der Anlasser in das rotierende Schwungrad eingespurt wird, können Anlasseritzel und Schwungradzahnkranz gegeneinander schlagen und wird der Anlasser beschädigt.

1. Stellen Sie das Kraftstoff-Absperrventil auf ON (falls eingebaut).
2. Schalten Sie den Ein/Aus-Schalter des Motors auf ON (falls eingebaut).
3. Starten Sie den Motor wie folgt.

**Kaltstart:** Bringen Sie den Gashebel in die Mittelstellung zwischen LANGSAM und SCHNELL. Stellen Sie den Chokeyhebel auf EIN.

**Warmstart:** Bringen Sie den Gashebel in die Mittelstellung zwischen LANGSAM und SCHNELL. Stellen Sie den Chokeyhebel sofort nach dem Anspringen des Motors auf OFF. Für einen Warmstart ist im Allgemeinen kein Choke erforderlich.

4. Seilzuganlasser: Ziehen Sie den Griff langsam bis zum Verdichtungsstakt heraus - UND STOPP! Lassen Sie den Griff des Anlassers zurückklappen. Ziehen Sie ihn dann energisch geradlinig heraus, damit das Seil nicht an der Seilzugführung scheuert.

**Elektrostarter:** Betätigen Sie den Startschalter. Lassen Sie den Schalter los, sobald der Motor anspringt. Falls der Anlasser den Motor nicht durchdreht, müssen Sie ihn sofort ausschalten. Unternehmen Sie keine weiteren Startversuche, bevor das Problem behoben ist. Starten Sie den Motor nicht mit einer Starthilfebatterie. Wenden Sie sich zur Fehlersuche an Ihren Kohler-Fachhändler.

5. Stellen Sie den Chokeyhebel, sobald der Motor angesprungen ist und warmläuft, in mehreren Schritten in die OFF-Stellung zurück. Die Maschine kann auch während des Warmlaufens vom Motor angetrieben werden. Der Choke muss dabei evtl. in Mittelstellung bleiben, bis der Motor Betriebstemperatur erreicht hat.

## Tipps für den Motorstart bei niedrigen Temperaturen

1. Verwenden Sie ein für die Temperatur der Einsatzumgebung geeignetes Öl.
2. Trennen Sie alle Kraftabnahmen vom Motor.
3. Verwenden Sie frischen Winterkraftstoff. Winterkraftstoff hat eine höhere Flüchtigkeit, was den Motorstart erleichtert.

## Motorabstellen

1. Trennen Sie möglichst alle Kraftabnahmen, indem Sie die gelenkwellengetriebenen Aggregate ausschalten.
2. Bringen Sie den Gashebel (falls eingebaut) in die Langsam- oder Leerlaufstellung und stellen Sie dann den Motor ab.
3. Schließen Sie das Kraftstoff-Absperrventil (falls eingebaut).

## Betriebswinkel

Lesen Sie die Betriebsanleitung der vom Motor angetriebenen Maschine. Betreiben Sie den Motor nicht außerhalb seines zulässigen Betriebswinkelbereichs, der in der Tabelle der technischen Daten angegeben ist. Eine unzureichende Schmierung kann zu einem Motorschaden führen.



## Motordrehzahl

**HINWEIS:** Verstellen Sie nicht den Drehzahlregler und versuchen Sie nicht, die Motordrehzahl zu erhöhen. Ein Überdrehen des Motors ist gefährlich und führt zum Erlöschen des Garantieanspruchs.

## Betrieb bei geringem Luftdruck

Für einen korrekten Betrieb des Motors in Höhen über 1219 Metern (4000 ft) muss u. U. eine spezielle Höhenkorrekturdüse eingebaut werden. Weitere Auskünfte zur Höhenkorrekturdüse und die Anschrift des nächsten Kohler-Fachhändlers finden Sie auf Kohler-Engines.com bzw. erhalten Sie unter der Rufnummer +1-800-544-2444 (USA und Kanada).

Dieser Motor muss in Höhen unter 1219 Metern (4000 ft.) ü. NN in seiner Originalkonfiguration betrieben werden, da die Höhenkorrekturdüse in geringeren Höhen Motorschäden verursachen kann.

	 <b>WARNUNG</b>	Sorgen Sie vor allen Arbeiten an Motor oder Maschine dafür, dass der Motor nicht anspringen kann: 1) Ziehen Sie den (bzw. die) Zündkerzenstecker ab. 2) Klemmen Sie das Massekabel (-) von der Batterie ab.
	Bei einem unerwarteten Anspringen des Motors besteht Gefahr für Leib und Leben. Ziehen Sie vor Wartungseingriffen den (die) Zündkerzenstecker ab und legen Sie ihn (sie) an Masse.	

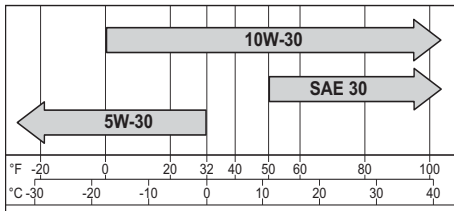
Jede Werkstatt oder Fachperson darf normale Wartungsarbeiten ausführen und Komponenten bzw. Aggregate des Emissionsminderungssystems auswechseln oder reparieren. Garantiarbeiten müssen jedoch grundsätzlich von einem Kohler-Fachhändler durchgeführt werden. Händler-Anschriften finden Sie auf KohlerEngines.com bzw. erhalten Sie unter der Rufnummer 1-800-544-2444 (USA und Kanada).

**Wartungsplan**

Nach den ersten 5 Betriebsstunden
<ul style="list-style-type: none"> <li>• Öl wechseln.</li> </ul>
Alle 50 Betriebsstunden oder jährlich
<ul style="list-style-type: none"> <li>• Vorfilter des zweistufigen Luftfilters reinigen bzw. ersetzen.</li> </ul>
Alle 100 Betriebsstunden oder jährlich <sup>1</sup>
<ul style="list-style-type: none"> <li>• Niedrigprofil-Luftfilterelement reinigen.</li> <li>• Hauptfilterelement des zweistufigen Luftfilters ersetzen.</li> <li>• Öl wechseln.</li> <li>• Kühlfächen säubern.</li> <li>• Funkenfänger säubern (falls eingebaut).</li> <li>• Kraftstofffilter ersetzen (falls eingebaut).</li> </ul>
Alle 100 Betriebsstunden <sup>2</sup>
<ul style="list-style-type: none"> <li>• Am kalten Motor das Ventilspiel kontrollieren und einstellen.</li> <li>• Ölkohle aus dem Brennraum entfernen lassen.</li> </ul>
Alle 125 Betriebsstunden oder jährlich <sup>1</sup>
<ul style="list-style-type: none"> <li>• Zündkerze ersetzen und Elektrodenabstand einstellen.</li> </ul>
Alle 200 Betriebsstunden <sup>2</sup>
<ul style="list-style-type: none"> <li>• Kraftstoffleitung ersetzen.</li> </ul>
Alle 300 Betriebsstunden
<ul style="list-style-type: none"> <li>• Niedrigprofil-Luftfilterelement ersetzen.</li> </ul>
<sup>1</sup> Diese Wartungseingriffe bei extrem staubigen oder schmutzbelasteten Einsatzbedingungen häufiger ausführen. <sup>2</sup> Diese Wartungseingriffe von einem Kohler-Fachhändler ausführen lassen.

**Wichtige Hinweise zum Motoröl**

Kohler empfiehlt für eine optimale Motorleistung die Verwendung von Kohler-Motorölen. Es können auch sonstige Qualitäts-Motoröle mit Detergent-Zusatz (einschließlich Synthetiköle) gemäß API-Klassifikation SJ oder höher verwendet werden. Wählen Sie die Ölviskosität in Funktion der Umgebungstemperatur bei Betrieb des Motors (siehe die nachstehende Tabelle).



**Ölstandskontrolle**

**HINWEIS:** Verhindern Sie übermäßigen Motorverschleiß und Motorschäden. Nehmen Sie den Motor nicht in Betrieb, wenn der Ölstand unter oder über der Markierung am Messstab liegt.

Vergewissern Sie sich, dass der Motor abgekühlt ist. Säubern Sie den Bereich um dem Einfüllverschluss mit Ölmesstab.

1. Ziehen Sie den Messstab heraus und wischen Sie ihn ab.
2. Setzen Sie den Messstab bis zum Anschlag wieder in das Rohr ein, und drehen Sie ihn nach links, bis er am untersten Gewindegang aufliegt. Schrauben Sie ihn jedoch nicht am Rohr fest.
  - a. Ziehen Sie den Ölmesstab heraus und kontrollieren Sie den Ölstand. Der Füllstand muss die Oberkante der Messstab-Markierung erreichen.

oder

- b. Nehmen Sie den Einfüllverschluss ab. Der Füllstand muss die Unterkante der Kontroll- und Einfüllöffnung erreichen.
- 3. Füllen Sie bei Ölmangel bis zur Kontroll- und Einfüllöffnung Öl nach.
- 4. Bringen Sie den Messstab oder Einfüllverschluss wieder an und ziehen Sie ihn fest.

### Ölwechsel


Wechseln Sie das Öl, solange der Motor warm ist.

- 1. Säubern Sie den Bereich um Öleinfüllverschluss und Ablassschraube.
- 2. Entfernen Sie die Ablassschraube und den Einfüllverschluss. Lassen Sie das gesamte Öl abfließen.
- 3. Schrauben Sie die Ablassschraube wieder ein und ziehen Sie sie mit 17,6 Nm (13 ft. lb.) fest.
- 4. Füllen Sie das Kurbelgehäuse bis zur Kontroll- und Einfüllöffnung mit Frischöl.
- 5. Bringen Sie Öleinfülldeckel und Ölmesstab wieder an. Schrauben Sie den Deckel fest.
- 6. Entsorgen Sie das Altöl entsprechend den gesetzlichen Vorschriften.

### Oil Sentry-Schalter™ (falls eingebaut)

Dieser Schalter soll verhindern, dass der Motor ohne oder mit zu wenig Öl gestartet wird. Der Oil Sentry™-Schalter stellt einen laufenden Motor jedoch nicht unbedingt ab, bevor ein Schaden eingetreten ist. In bestimmten Konfigurationen kann dieser Schalter ein Warnsignal aktivieren. Weitere Informationen enthält die Betriebsanleitung der jeweiligen Maschine.

### Wichtige Hinweise zum Kraftstoff


	<b>! WARNUNG</b>
	Explosiver Kraftstoff kann Brände und schwere Verbrennungen verursachen. Füllen Sie keinen Kraftstoff in den Tank, während der Motor läuft oder stark erhitzt ist.
Benzin ist hochentzündlich und bildet explosive Dämpfe. Lagern Sie Benzin ausschließlich in typgeprüften Behältern in einem gut belüfteten, unbewohnten Gebäude und achten Sie auf einen ausreichendem Abstand zu Funkenflug und offenem Licht. Verschütteter Kraftstoff kann sich entzünden, wenn er mit heißen Motorkomponenten oder Funken der Zündanlage in Berührung kommt. Verwenden Sie grundsätzlich kein Benzin als Reinigungsmittel.	

HINWEIS: Die Kraftstoffsorten E15, E20 und E85 sind NICHT zugelassen und dürfen NICHT verwendet werden. Schäden durch überalterten, abgestandenen oder verschmutzten Kraftstoff sind nicht durch die Garantie gedeckt.

Der Kraftstoff muss folgende Anforderungen erfüllen:

- Sauberes, frisches, unverbleites Benzin.
- Oktanzahl 87 oder höher.
- Research-Oktanzahl (RON) von mindestens 90.
- Gemische aus maximal 10 % Äthylalkohol und 90 % bleifreiem Benzin dürfen verwendet werden.
- Gemische aus Methyltertiäbutylether (MTBE) und bleifreiem Benzin (maximal 15 % Volumenanteil MTBE) sind als Kraftstoff zugelassen.
- Mischen Sie kein Öl in das Benzin.
- Überfüllen Sie den Kraftstofftank nicht.
- Verwenden Sie kein Benzin, das Sie länger als 30 Tage gelagert haben.

### Kraftstoff einfüllen

	<b>! WARNUNG</b>
	Explosiver Kraftstoff kann Brände und schwere Verbrennungen verursachen. Füllen Sie keinen Kraftstoff in den Tank, während der Motor läuft oder stark erhitzt ist.
Benzin ist hochentzündlich und bildet explosive Dämpfe. Lagern Sie Benzin ausschließlich in typgeprüften Behältern in einem gut belüfteten, unbewohnten Gebäude und achten Sie auf einen ausreichendem Abstand zu Funkenflug und offenem Licht. Verschütteter Kraftstoff kann sich entzünden, wenn er mit heißen Motorkomponenten oder Funken der Zündanlage in Berührung kommt. Verwenden Sie grundsätzlich kein Benzin als Reinigungsmittel.	


Vergewissern Sie sich, dass der Motor abgekühlt ist.

- 1. Säubern Sie den Bereich um den Tankdeckel.
- 2. Nehmen Sie den Tankdeckel ab. Füllen Sie bis zum Stutzenansatz Kraftstoff ein. Überfüllen Sie den Kraftstofftank nicht. Lassen Sie genügend Freiraum für eine Wärmeausdehnung des Kraftstoffs.
- 3. Bringen Sie den Tankdeckel wieder an und ziehen Sie ihn gut fest.

## Kraftstoffleitung

Auf Kohler-Motoren mit Vergaser muss zur Einhaltung der EPA- und CARB-Emissionsvorschriften eine Kraftstoffleitung mit geringer Permeation installiert sein.

## Zündkerzen

	<b>ACHTUNG</b>
	Verletzungsgefahr durch elektrischen Schlag. Berühren Sie bei laufendem Motor keine Kabel der Elektrik.

Säubern Sie den Bereich um die Zündkerze. Bauen Sie die Zündkerze aus und ersetzen Sie sie.

1. Kontrollieren Sie den Elektrodenabstand mit einer Fühlerlehre. Stellen Sie den Elektrodenabstand entsprechend den Angaben in der Tabelle ein.
2. Schrauben Sie die Zündkerze wieder am Zylinderkopf ein.
3. Ziehen Sie sie mit 27 Nm (20 ft. lb.) fest.

## Luftfilter

**HINWEIS:** An gelockerten oder schadhaften Luftfilterkomponenten kann ungefilterte Luft in den Motor gelangen und zu vorzeitigem Verschleiß oder dem Ausfall des Motors führen. Ersetzen Sie alle verbogenen oder schadhaften Komponenten.

**HINWEIS:** Das Papierfilterelement darf nicht mit Druckluft ausgeblasen werden.

## Zweistufen-Luftfilter

Nehmen Sie die Flügelmutter und den Luftfilterdeckel ab.

Vorfilter:

1. Nehmen Sie den Vorfilter vom Papierfilterelement ab.
2. Ersetzen Sie den Vorfilter oder waschen Sie ihn in lauwarmem Seifenwasser. Spülen Sie ihn aus und lassen Sie ihn an der Luft trocknen.
3. Bringen Sie den Vorfilter wieder am Papierfilterelement an.

Papierersatz:

1. Nehmen Sie das Papierfilterelement mit dem Vorfilter ab.
2. Trennen Sie den Vorfilter vom Filterelement; reinigen Sie den Vorfilter und ersetzen Sie das Filterelement.
3. Bringen Sie den Vorfilter wieder am Papierfilterelement an.

Bringen Sie den Luftfilterdeckel wieder an und befestigen Sie ihn mit der Flügelmutter.

## Niedrigprofil-Luftfilter

1. Entfernen Sie Schraube und Luftfilterdeckel.
2. Nehmen Sie den Schaumstoffeinsatz aus dem Unterteil.


3. Waschen Sie den Schaumstoffeinsatz in lauwarmem Seifenwasser. Spülen Sie ihn aus und lassen Sie ihn an der Luft trocknen.
4. Benetzen Sie den Schaumstoffeinsatz mit frischem Motoröl und pressen Sie das überschüssige Öl heraus.
5. Setzen Sie den Schaumstoffeinsatz wieder in das Unterteil ein.
6. Bringen Sie den Deckel wieder an und sichern Sie ihn mit der Schraube.

DE

## Entlüfterrohr

Achten Sie darauf, dass beide Enden der Entlüfterleitung korrekt angeschlossen sind.

## Luftkühlung

	<b>WARNING</b>
	An stark erhitzten Motorkomponenten besteht die Gefahr schwerer Verbrennungen. Berühren Sie keinen Motor, der läuft oder erst kurz zuvor abgestellt wurde. Lassen Sie den Motor nicht ohne Hitzeschutzschilder und Schutzabdeckungen laufen.

Eine einwandfreie Kühlung ist maßgeblich wichtig. Säubern Sie Schutzgitter, Kühlrippen und die Außenflächen des Motors, um ein mögliches Überhitzen zu verhindern. Achten Sie darauf, dass kein Wasser auf den Kabelbaum oder die elektrischen Komponenten spritzt. Halten Sie die Wartungsintervalle ein.

## Ersatzteile

Der Hersteller empfiehlt, alle Instandsetzungs-, Wartungs- und Reparaturarbeiten am Motor von einem Kohler-Fachhändler ausführen zu lassen. Die Anschrift eines Kohler-Fachhändlers in Ihrer Nähe finden Sie auf der Website KohlerEngines.com und erhalten Sie unter der Rufnummer +1-800-544-2444 (USA und Kanada).

## Lagerung

Wenn der Motor länger als 2 Monate außer Betrieb war, müssen Sie ihn nach folgendem Verfahren vorbereiten.

1. Füllen Sie das Kraftstoffadditiv Kohler PRO Series oder ein gleichwertiges Produkt in den Kraftstoff im Tank. Lassen Sie den Motor 2-3 Minuten lang laufen, so dass sich die Kraftstoffanlage mit stabilisiertem Kraftstoff füllen kann (Schäden durch unbehandelten Kraftstoff sind nicht durch die Garantie gedeckt).
2. Wechseln Sie das Öl, solange der Motor noch betriebswarm ist. Schrauben Sie die Zündkerze(n) heraus und füllen Sie ca. 30 cm<sup>3</sup> (1 oz.) Motoröl in den (die) Zylinder. Bauen Sie die Zündkerze(n) wieder ein und drehen Sie den Motor langsam mit dem Anlasser durch, damit sich das Öl verteilt.
3. Klemmen Sie das Massekabel (-) der Batterie ab.
4. Lagern Sie den Motor an einem sauberen, trockenen Ort.

## Fehlersuche

Versuchen Sie nicht, Hauptmotorkomponenten oder Aggregate, die eine spezielle Einstellung erfordern, zu warten oder auszutauschen. Derartige Arbeiten müssen von einem Kohler-Fachhändler ausgeführt werden.

Problem	Mögliche Ursache							
	Kein Kraftstoff	Falscher Kraftstoff	Schmutz in Kraftstoffleitung	Verschmutztes Lüfterschutzzitter	Ölstand nicht korrekt	Motor überlastet	Luftfilter verschmutzt	Zündkerze defekt
Motor startet nicht	•	•	•		•	•	•	•
Anlasschwierigkeiten		•	•		•	•	•	•
Motor wird abgewürgt	•		•	•	•	•	•	•
Leistungsverlust		•	•	•	•	•	•	•
Unrunder Lauf		•	•	•		•	•	•
Motor klopft oder klingelt		•		•		•		•
Aussetzer oder Fehlzündungen		•	•	•			•	•
Zurückschlagen		•	•			•	•	•
Motor überhitzt		•	•	•	•	•	•	
Hoher Kraftstoffverbrauch						•	•	•

## Technische Daten des Motors

Modell	Bohrung	Hub	Hubraum	Ölfüllmenge (Nachfüllen)	Elektrodenabstand	Maximaler Betriebswinkel (bei max. Ölstand)*
SH255	68 mm	54 mm	196 cm <sup>3</sup>	0,60 l	0,76 mm	25°
SH265	(2,7 in.)	(2,1 in.)	(12 cu. in.)	(0,63 qt.)	(0,03 in.)	

\*Ein höherer Betriebswinkel als zulässig kann zu Motorschäden durch unzureichende Schmierung führen.

Weitere technische Daten enthält das Servicehandbuch auf der Website KohlerEngines.com.

Abgasemissions-Minderungssystem für Modells SH255, SH265 vom Typ EM gemäß Vorschriften der US-Umweltbehörde, des Bundesstaates Kalifornien und EG-Richtlinien.

Sämtliche Kohler Leistungsangaben in PS basieren auf zertifizierten Leistungsmessungen und den SAE-Normen J1940 und J1995. Detailangaben zu den zertifizierten Leistungsmessungen finden Sie auf der Website KohlerEngines.com.