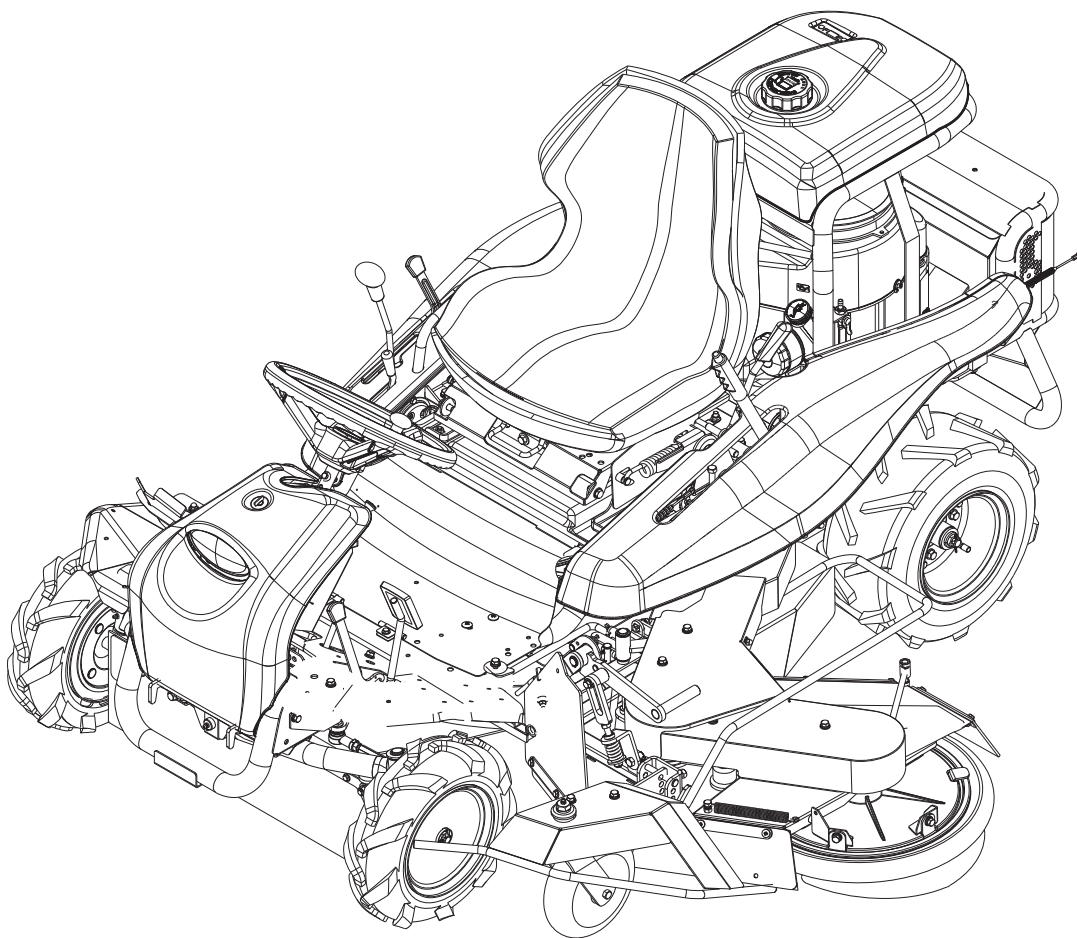


Ersatzteilliste RMK151
Artikel Nummer RMK151100
Seriennummer
ab RG21*****



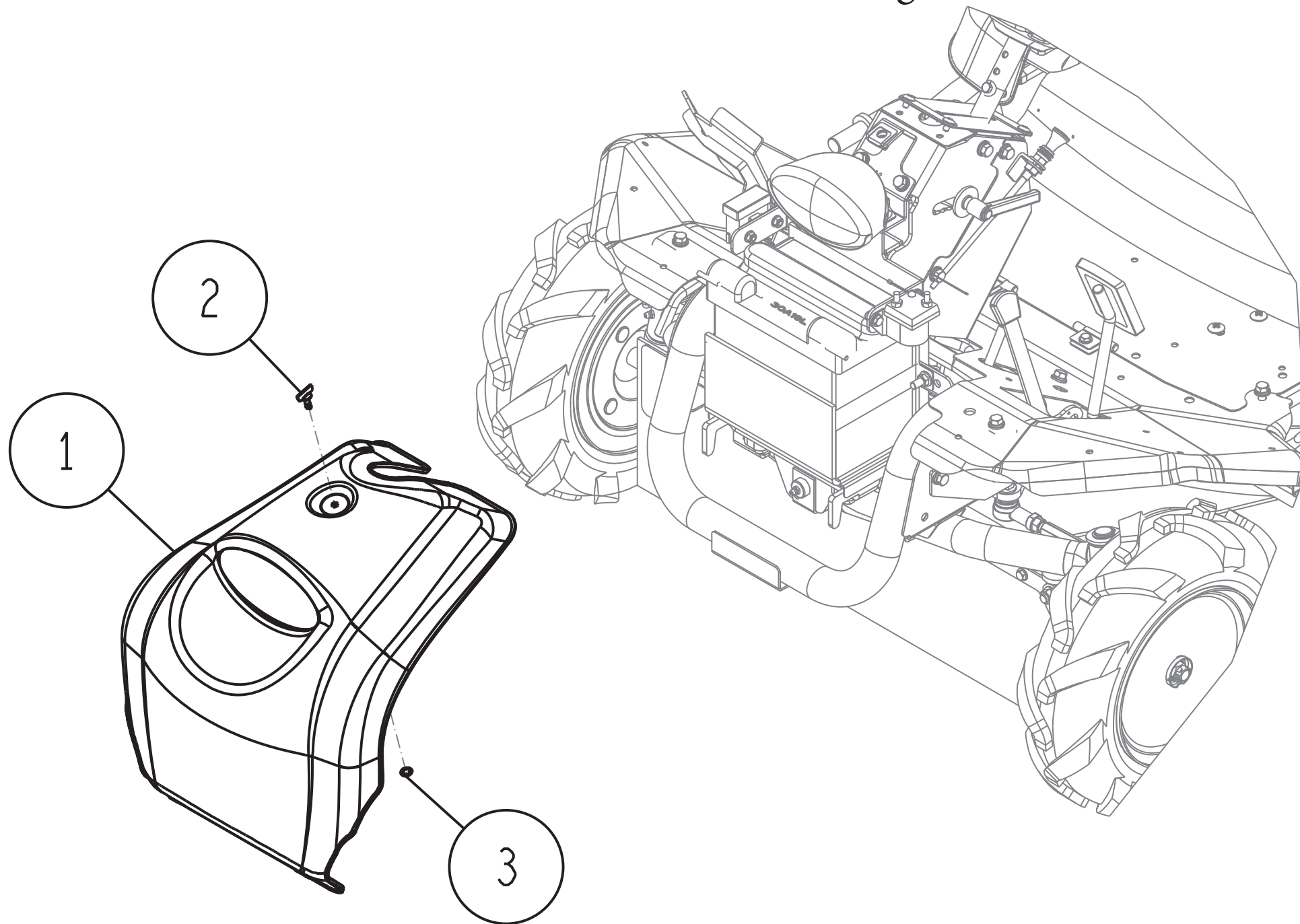
Inhalt

Vordere Verkleidung	5
ET-Nummern	6
Seitliche Verkleidung	7
ET-Nummern	8
Trittbrett	9
ET-Nummern	10
Hintere Stoßstange	11
ET-Nummern	12
Kraftstofftank	13
ET-Nummern	14
Pedal für Ausleger	15
ET-Nummern	16
Keilriemenabdeckung hinten	17
ET-Nummern	18
Kabelbaum & Batteriehalter & Batterie	19
ET-Nummern	20
Bremsgestänge	21
ET-Nummern	22
Messerspannrolle	23
ET-Nummern	24
Antriebsspannrolle	25
ET-Nummern	26
Mähdeckaufhängung	27
ET-Nummern	28
Unterstützungsdämpfer & Bremsumlenkrolle	29
ET-Nummern	30
Rahmen & Aushubhebel & Bowdenzüge Messer	31
ET-Nummern	32
Hinterradantrieb	33
ET-Nummern	34
Getriebe & HST Einheit	35
ET-Nummern	36
Getriebebremse	37
ET-Nummern	38
Achsgehäuse links	39
ET-Nummern	40
Eingangswelle Getriebe & Getriebegehäuse links	41
ET-Nummern	42
Getriebezahnräder	43
ET-Nummern	44
Getriebe- & Achsgehäuse rechts	45
ET-Nummern	46
Differential	47
ET-Nummern	48
Ausgleichsbehälter & Anbauteile HST	49
ET-Nummern	50
Lenkrad	51
ET-Nummern	52
Zündschloss, Scheinwerfer, Schalter	53
ET-Nummern	54
Lenkwellen	55
ET-Nummern	56
Lenkung	57
ET-Nummern	58
Vorderachsaufnahme	59

ET-Nummern	60
Schutz für Vorderachse	61
ET-Nummern	62
Vordere Bereifung	63
ET-Nummern	64
Vorderachse.	65
ET-Nummern	66
Bereifung	67
ET-Nummern	68
Geschwindigkeitsreglung	69
ET-Nummern	70
Bremse für Reglung	71
ET-Nummern	72
Bedienkonsole	73
ET-Nummern	74
Messerkeilriemen & Mähdeckschutz hinten.	75
ET-Nummern	76
Aushebung Ausleger	77
ET-Nummern	78
Keilriemen Ausleger	79
ET-Nummern	80
Keilriemen Ausleger 2	81
ET-Nummern	82
Rechte Seitenabdeckung Mähdeck	83
ET-Nummern	84
Messerbremse & Keilriemenführung	85
ET-Nummern	86
Messer & Messerriemenscheibe	87
ET-Nummern	88
Messerwelle & Mähdeck	89
ET-Nummern	90
Eingreifschutz für Ausleger	91
ET-Nummern	92
Stützrad für Ausleger	93
ET-Nummern	94
Schneidwerkzeuge für Ausleger	95
ET-Nummern	96
Messerträger	97
ET-Nummern	98
Keilriemenabdeckung für Ausleger.	99
ET-Nummern	100
Keilriemen für Ausleger 3	101
ET-Nummern	102
Abdeckung für Tastrad	103
ET-Nummern	104
Abdeckung für Tastrad 2	105
ET-Nummern	106
Tastrad	107
ET-Nummern	108
Auslegergehäuse	109
ET-Nummern	110
Sitzträger.	111
ET-Nummern	112
Sitzschalter	113
ET-Nummern	114
Sitz & Sitzverstellung	115

ET-Nummern	116
Sitzfederung	117
ET-Nummern	118
Auspuffabdeckung	119
ET-Nummern	120
Kraftstoff- & Ölablassschlauch	121
ET-Nummern	122
Auspuff	123
ET-Nummern	124
Antriebskeilriemen & Motor	125
ET-Nummern	126
Aufkleber	127
ET-Nummern	128

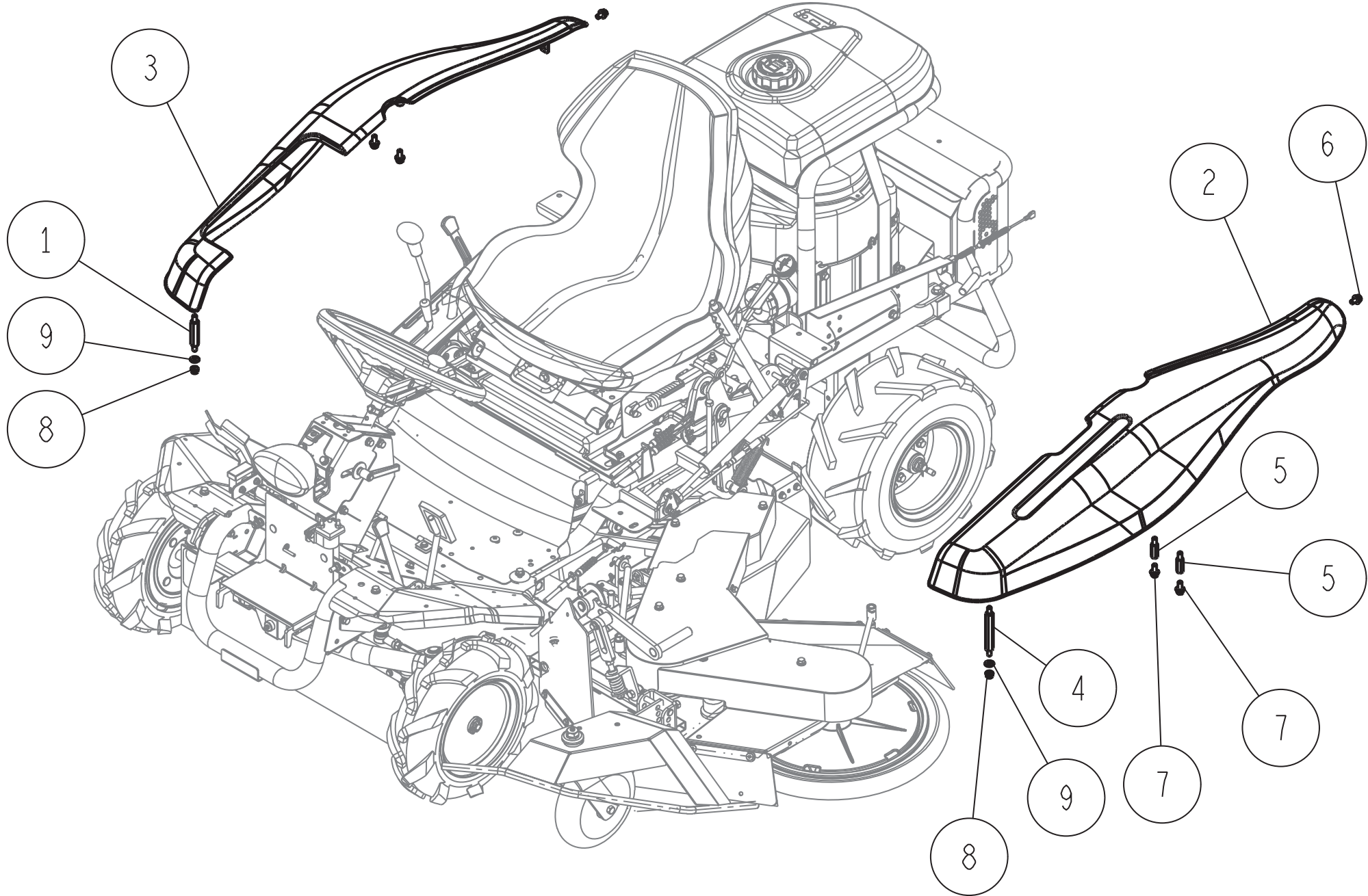
Vordere Verkleidung



ET-Nummern

Position	Artikelnummer	Beschreibung	Anzahl	Anmerkung
1	0322-70900	Vordere Verkleidung	1	
2	0322-71200	Flügelschraube Ø 6*14	1	
3	0322-71700	Sicherung	1	

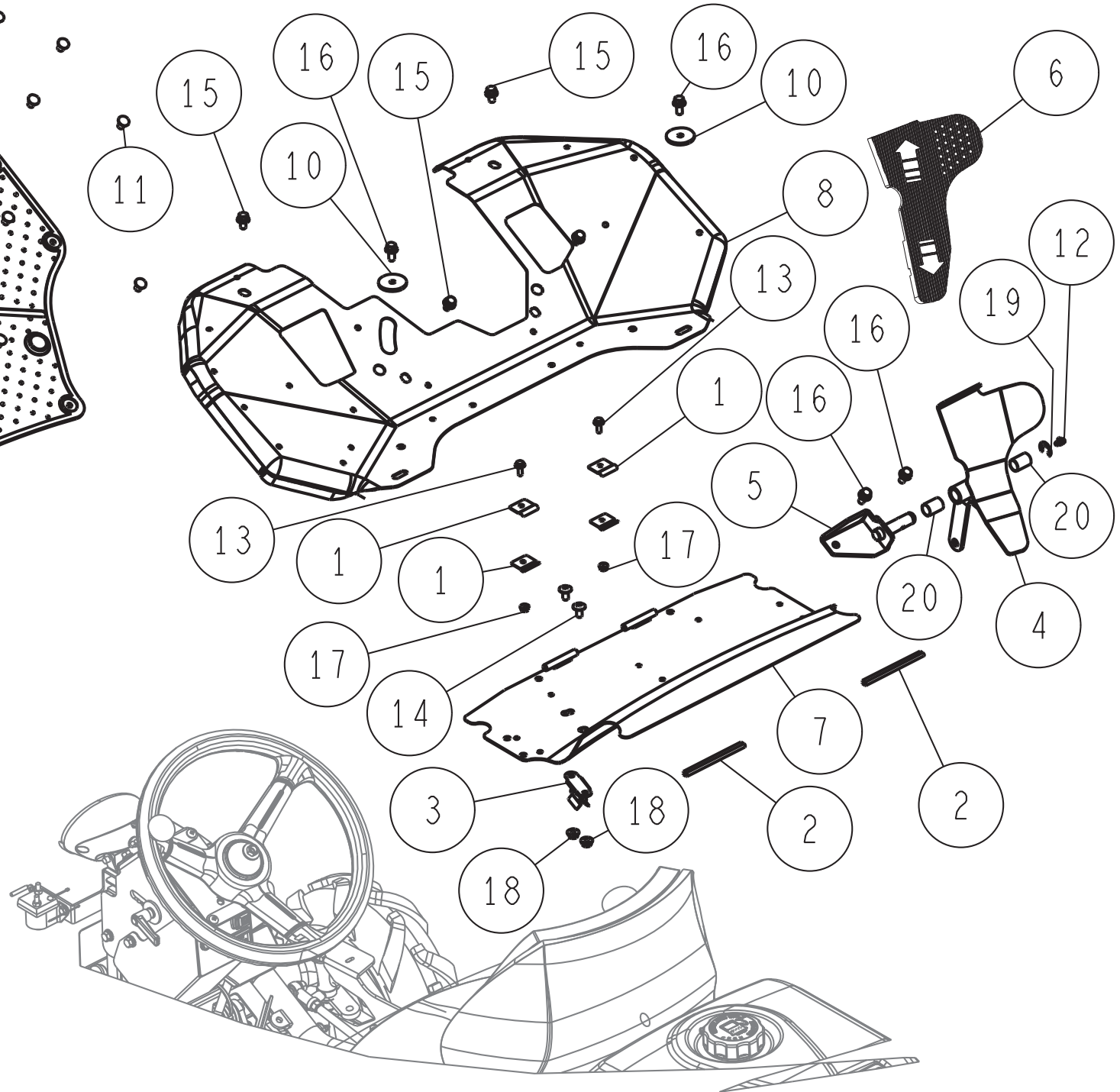
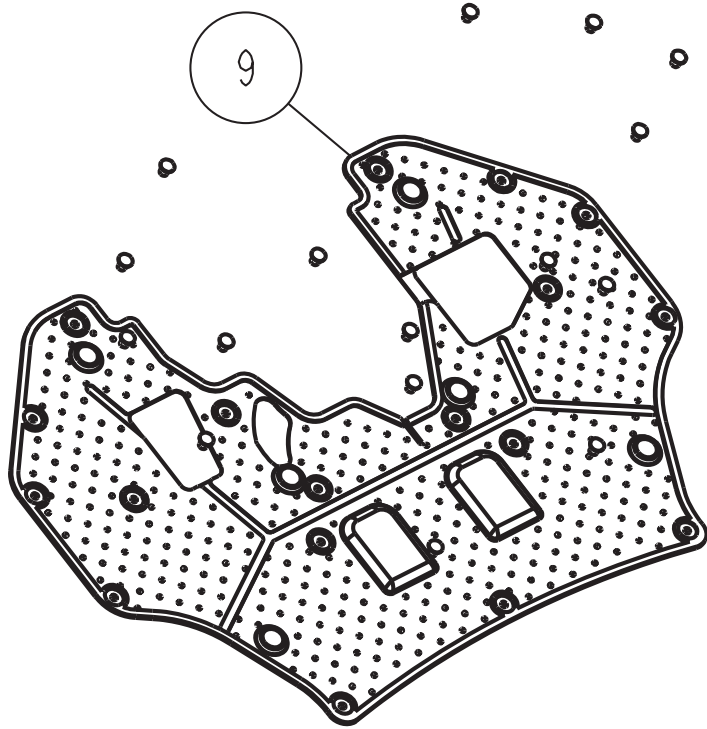
Seitliche Verkleidung



ET-Nummern

Position	Artikelnummer	Beschreibung	Anzahl	Anmerkung
1	0267-40900	Doppelter Schraubbolzen M	1	
2	0312-76800	Seitenverkleidung links rot	1	
3	0312-76700	Seitenverkleidung rechts rot	1	
4	0329-71100	Doppelter Schraubbolzen 85L	1	
5	0919-01200	Halteschraube für Verkleidung A	2	
6	89-1233-080162	Mini Sechskantschraube (PWSW) M8*16	2	
7	89-1233-080202	Mini Sechskantschraube (PWSW) M8*20	4	
8	89-1543-080002	Mini Sechskantmutter (SW) M8	2	
9	89-1714-080002	Unterlegscheibe 8	2	

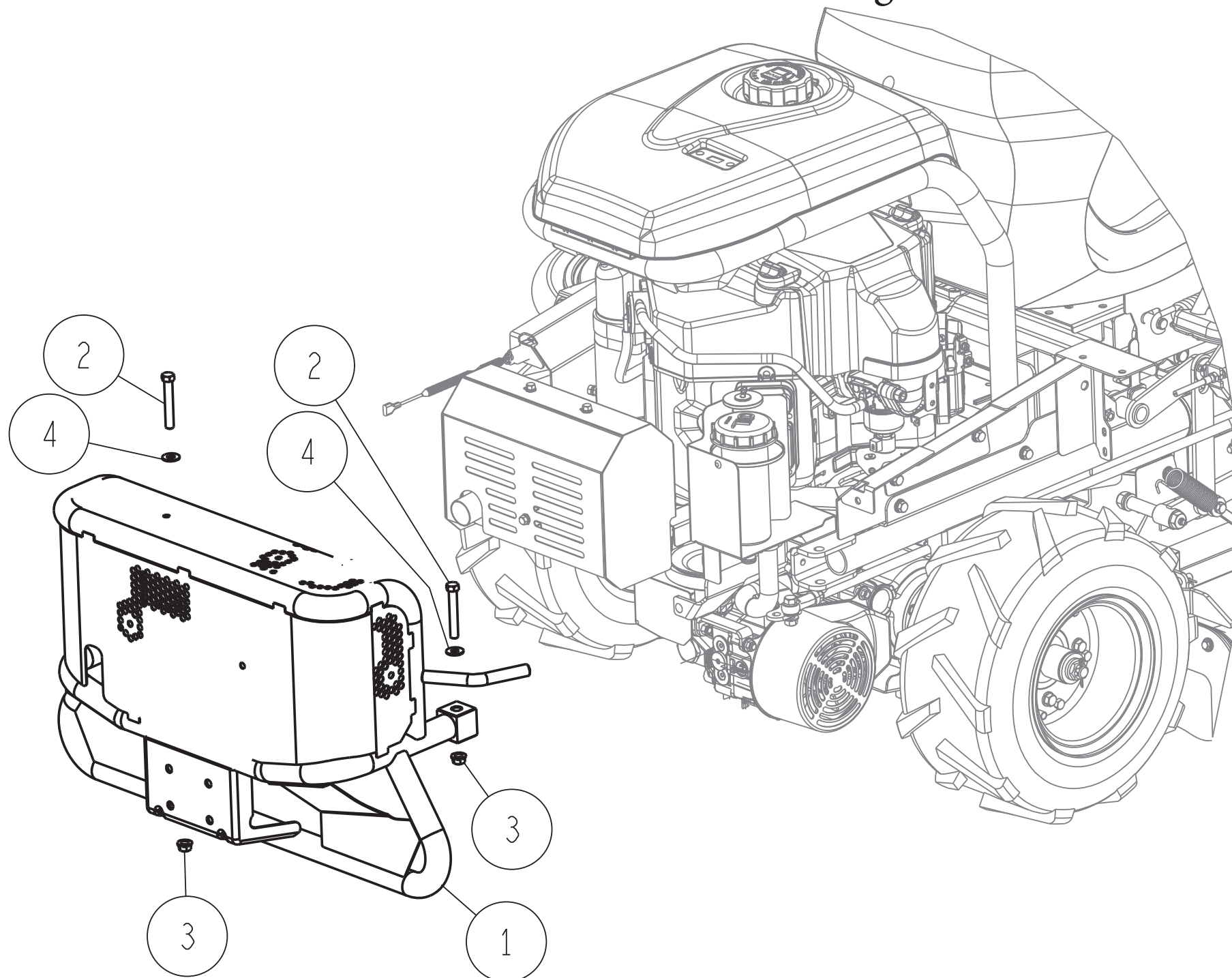
Trittbrett



ET-Nummern

Position	Artikelnummer	Beschreibung	Anzahl	Anmerkung
1	0028-70500	Mittlere Aufhängung für Trittbrett	4	
2	0301-60400	Gummi 110L	2	
3	0312-70700	Verriegelung	1	
4	0341-1031H	Regelpedal (Graumetallic)	1	
5	0341-1040H	Aufnahme für Regelpedal (Graumetallic)	1	
6	0341-70200	Gummiauflage für Regelpedal	1	
7	0348-25202	Mittleres Trittbrett (Rot)	1	
8	0349-25102	Trittbrett (Rot)	1	
9	0349-70100	Gummiauflage für Trittbrett	1	
10	83-1020-314-00	Scheibe 8*40*2.3	2	
11	83-1484-369-00	Klammer (5347)	18	
12	83-1515-975-00	Schmiernippel C-Typ M6	1	
13	89-1137-060172	Sechskantschraube (PW) M6*17	2	
14	89-1159-080168	Mini Schneidschraube M8*16	2	
15	89-1233-080162	Mini Sechskantschraube (PWSW) M8*16	4	
16	89-1233-080202	Mini Sechskantschraube (PWSW) M8*20	4	
17	89-1531-060042	Bundmutter M6	2	
18	89-1631-080042	Mini Sechskantbundmutter M8	2	
19	89-2521-000120	E-Typ Sicherungsring 12	1	
20	89-3510-016250	DU Buchse 16.25	2	

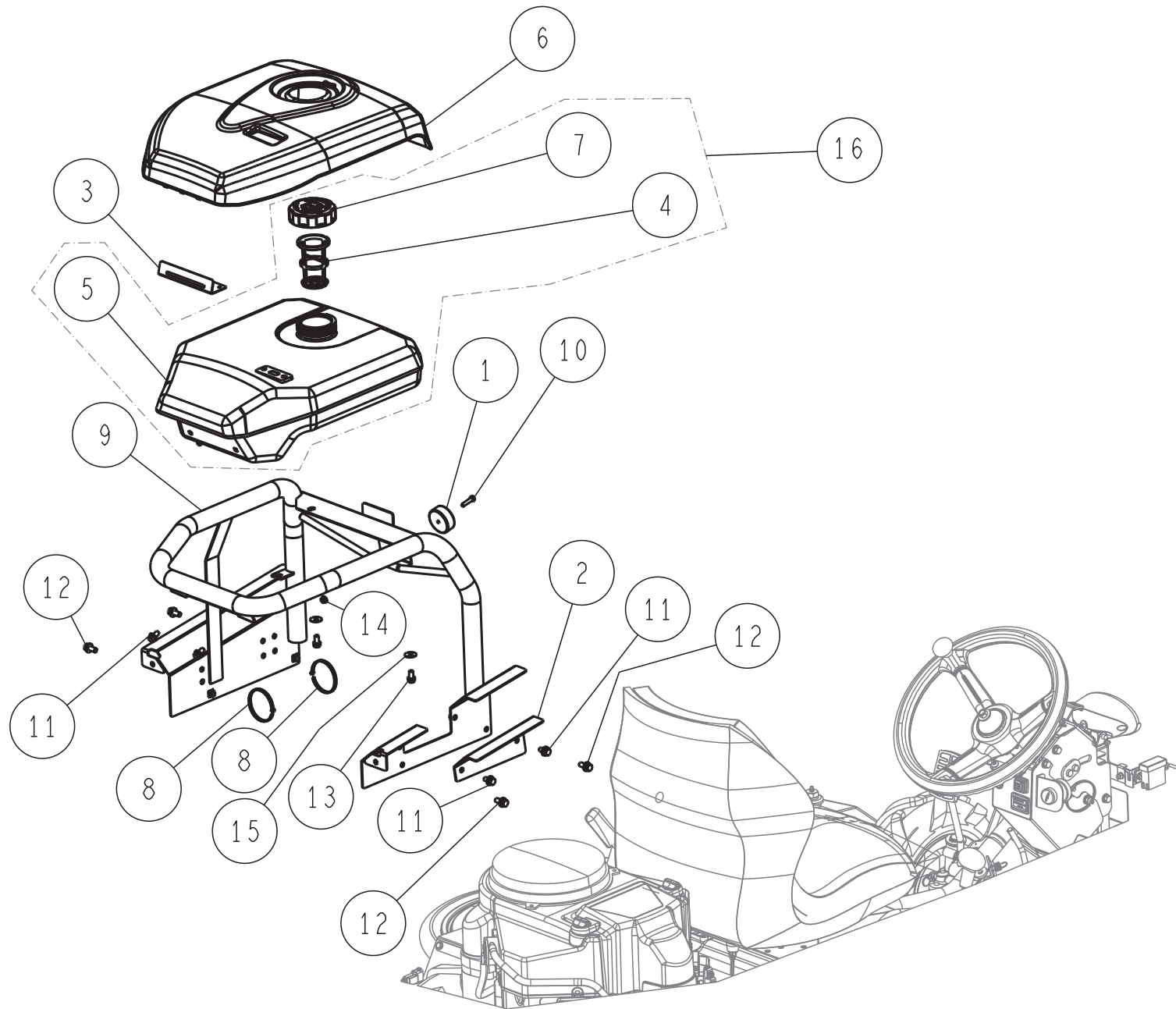
Hintere Stoßstange



ET-Nummern

Position	Artikelnummer	Beschreibung	Anzahl	Anmerkung
1	0348-20202	Heckstoßstange (Rot)	1	
2	89-1213-100652	Mini Sechskantschraube (8T) M10*65	2	
3	89-1631-100042	Mini Sechskantbundmutter M10	2	
4	89-1714-100002	Unterlegscheibe 10	2	
1	80-1920-306-00	Gummianschlag B-4	1	
2	0322-60202	Hintere Radabdeckung rechts (Rot)	1	
3	0322-60401	Aufnahme für Kraftstofftank (Weiß)	1	
4	0322-70700	Kraftstofffilter	1	
5	0322-71800	Kraftstofftank mit Anzeige	1	
6	0322-73200	Kraftstofftankabdeckung weiß	1	
7	0322-76000	Kraftstofftankdeckel mit Ventil	1	
8	0341-71200	Kabelband 200L		
9	0349-60102	Halter für Kraftstofftank (Rot)	1	
10	89-1111-060252	Sechskantschraube M6*25	1	
11	89-1233-080162	Mini Sechskantschraube (PWSW) M8*16	4	
12	89-1233-080202	Mini Sechskantschraube (PWSW) M8*20	4	
13	89-1232-080162	Mini Sechskantschraube (SW) M8*16	2	
14	89-1531-060042	Bundmutter M6	1	
15	89-1713-080002	Unterlegscheibe 8 (Groß)	2	
16	0322-71000	Kraftstofftank Kpl.	1	Inkl. # 4,5,7

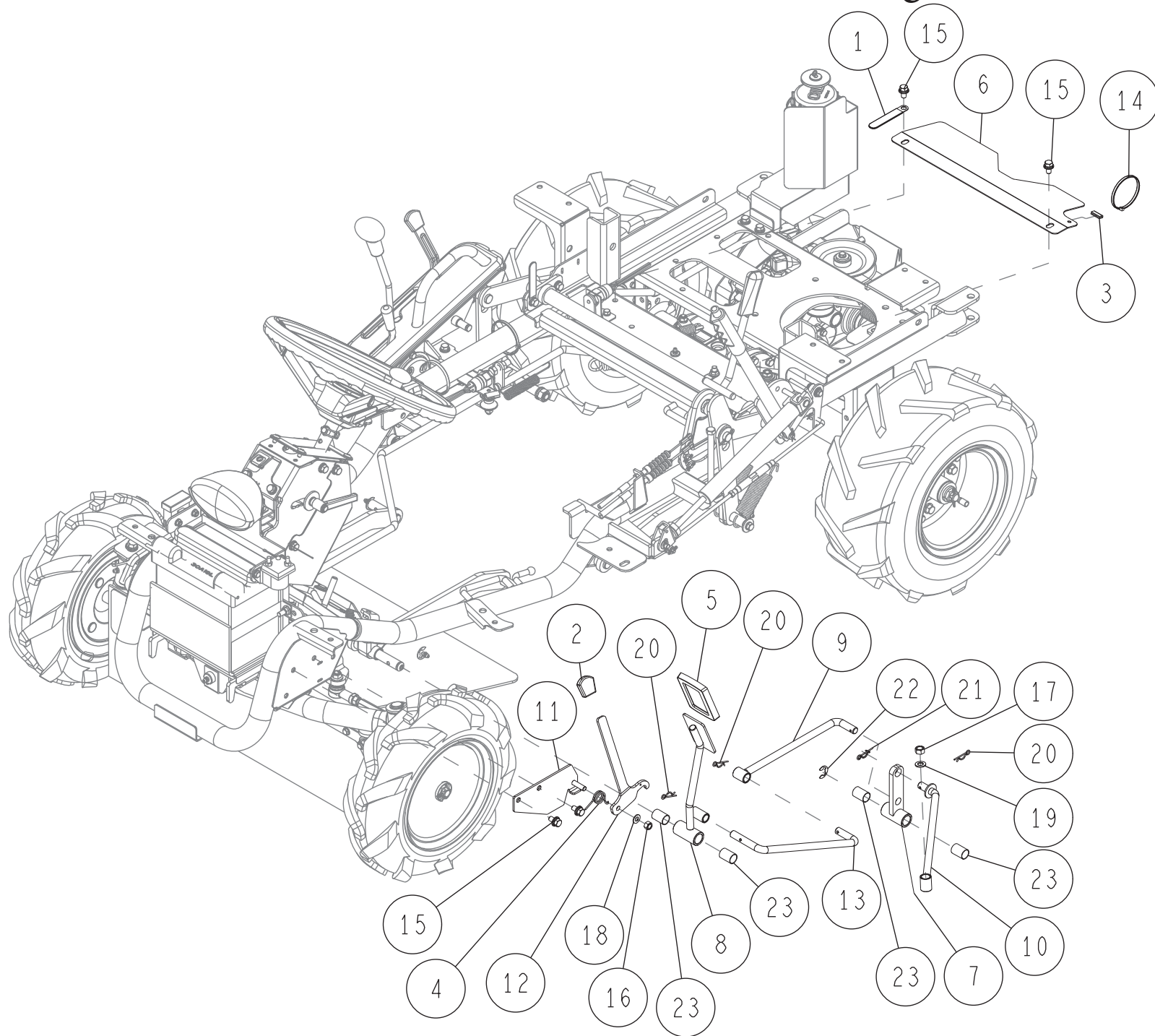
Kraftstofftank



ET-Nummern

Position	Artikelnummer	Beschreibung	Anzahl	Anmerkung
1	80-1920-306-00	Gummianschlag B-4	1	
2	0322-60202	Hintere Radabdeckung rechts (Rot)	1	
3	0322-60401	Aufnahme für Kraftstofftank (Weiß)	1	
4	0322-70700	Kraftstofffilter	1	
5	0322-71800	Kraftstofftank mit Anzeige	1	
6	0322-73200	Kraftstofftankabdeckung weiß	1	
7	0322-76000	Kraftstofftankdeckel mit Ventil	1	
8	0341-71200	Kabelband 200L		
9	0349-60102	Halter für Kraftstofftank (Rot)	1	
10	89-1111-060252	Sechskantschraube M6*25	1	
11	89-1233-080162	Mini Sechskantschraube (PWSW) M8*16	4	
12	89-1233-080202	Mini Sechskantschraube (PWSW) M8*20	4	
13	89-1232-080162	Mini Sechskantschraube (SW) M8*16	2	
14	89-1531-060042	Bundmutter M6	1	
15	89-1713-080002	Unterlegscheibe 8 (Groß)	2	
16	0322-71000	Kraftstofftank Kpl.	1	Inkl. # 4,5,7

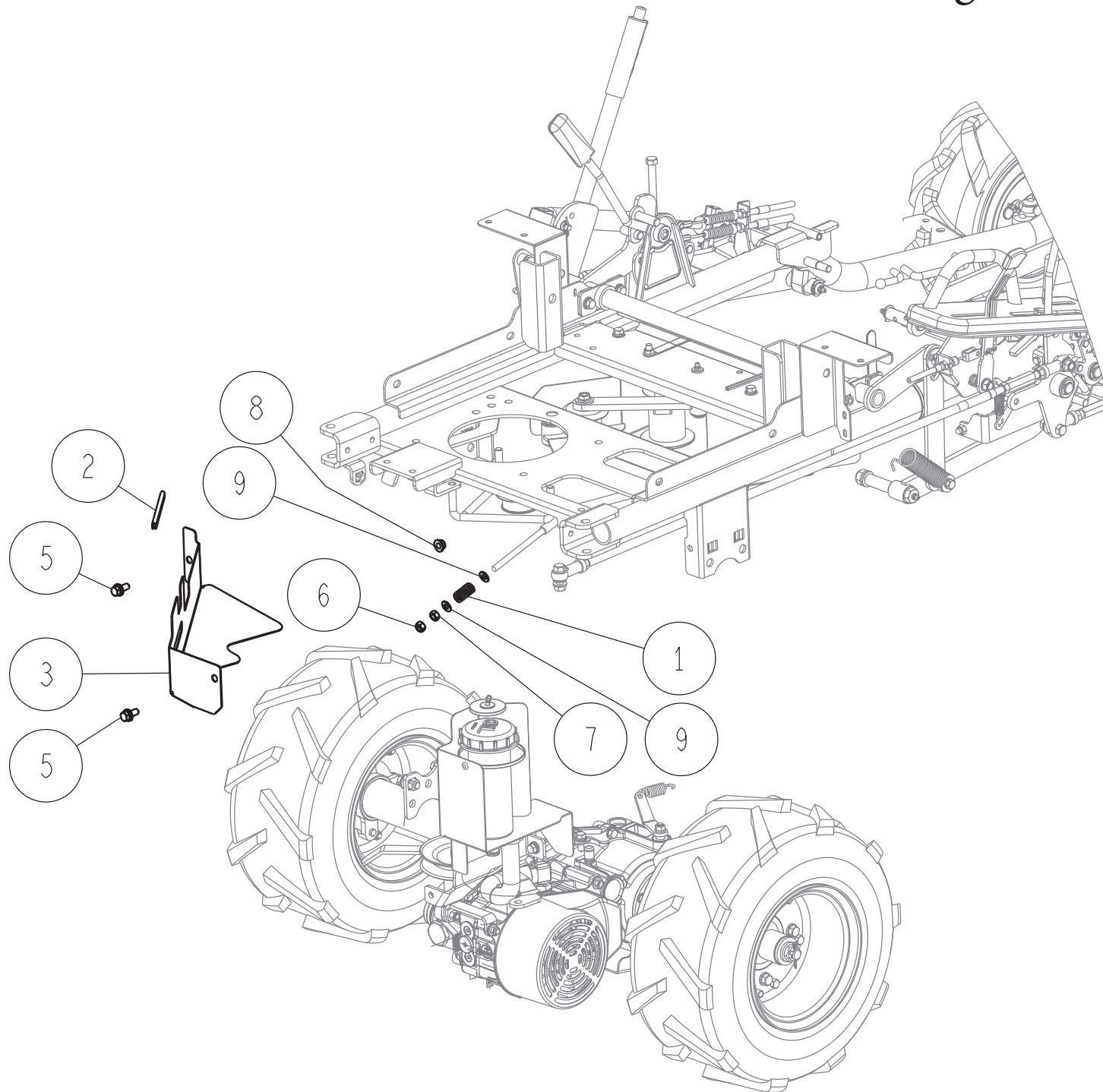
Pedal für Ausleger



ET-Nummern

Position	Artikelnummer	Beschreibung	Anzahl	Anmerkung
1	80-1792-988-00	Kabelklammer 8	1	
2	0215-70600	Griff (Rot)	1	
3	0229-13100	Gummi L20	1	
4	0276-01900	Feder	1	
5	0310-73700	Pedal Gummi	1	
6	0322-2250H	Obere Keilriemenabdeckung (Grau-metallic)	1	
7	0329-5650H	Verbindung Kpl. (Graumetallic)	1	
8	0329-5710H	Pedal für Seitenausleger (Graume-tallic)	1	
9	0329-57300	Pedalstange für Seitenausleger B RMK150	1	
10	0329-57400	Pedalstange für Seitenausleger C RMK150	1	
11	0329-5810H	Halterung für Pedalsperre (Grau-metallic)	1	
12	0329-58200	Pedalsperre RMK150	1	
13	0349-57200	Pedalstange für Seitenausleger (RMK151)	1	
14	83-1711-719-00	Kabelband 200L	1	
15	89-1233-080162	Mini Sechskantschraube (PWSW) M8*16	4	
16	89-1561-080002	Mini U-Typ Sechskantmutter M8	1	
17	89-1561-100002	Mini U-Typ Sechskantmutter M10	1	
18	89-1711-080002	Unterlegscheibe 8	1	
19	89-1711-100002	Unterlegscheibe 10*18*1.6	1	
20	89-2131-120002	Federstecker 12	3	
21	89-2132-120002	Federstecker 12 (mit Sicherung)	1	
22	89-2521-000120	E-Typ Sicherungsring 12	1	
23	89-3510-016250	DU Buchse 16.25	4	

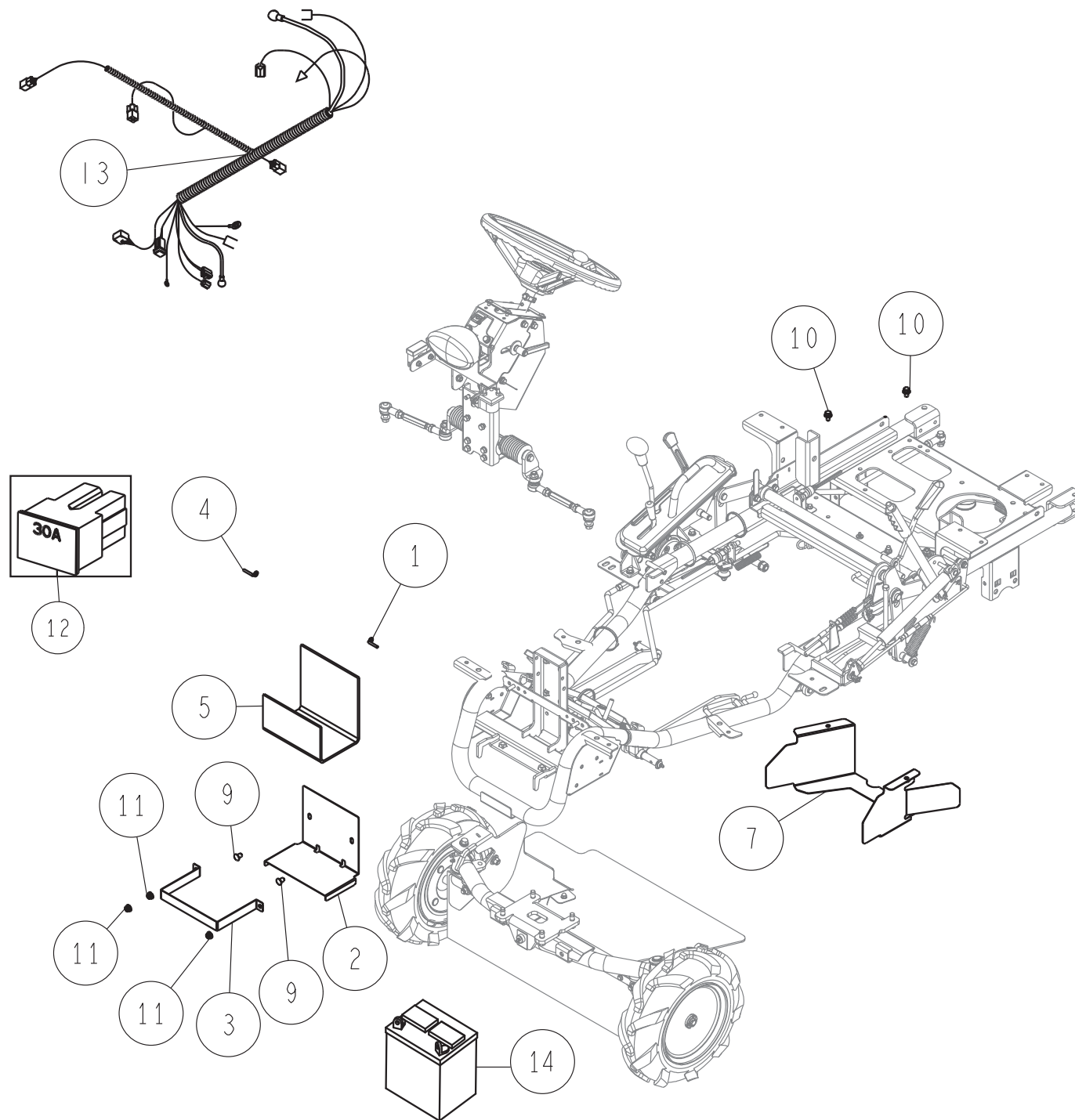
Keilriemenabdeckung hinten



ET-Nummern

Position	Artikelnummer	Beschreibung	Anzahl	Anmerkung
1	0207-75400	Bremsfeder 30	1	
2	0301-60400	Gummi 110L	1	
3	0322-6030H	Hintere Keilriemenabdeckung (Graumetallic)	1	
5	89-1233-080202	Mini Sechskantschraube (PWSW) M8*20		
6	89-1561-080002	Mini U-Typ Sechskantmutter M8	1	
7	89-1611-080042	Mini Sechskantmutter M8	1	
8	89-1631-080042	Mini Sechskantbundmutter M8	1	
9	89-1711-080002	Unterlegscheibe 8	2	

Kabelbaum & Batteriehalter & Batterie



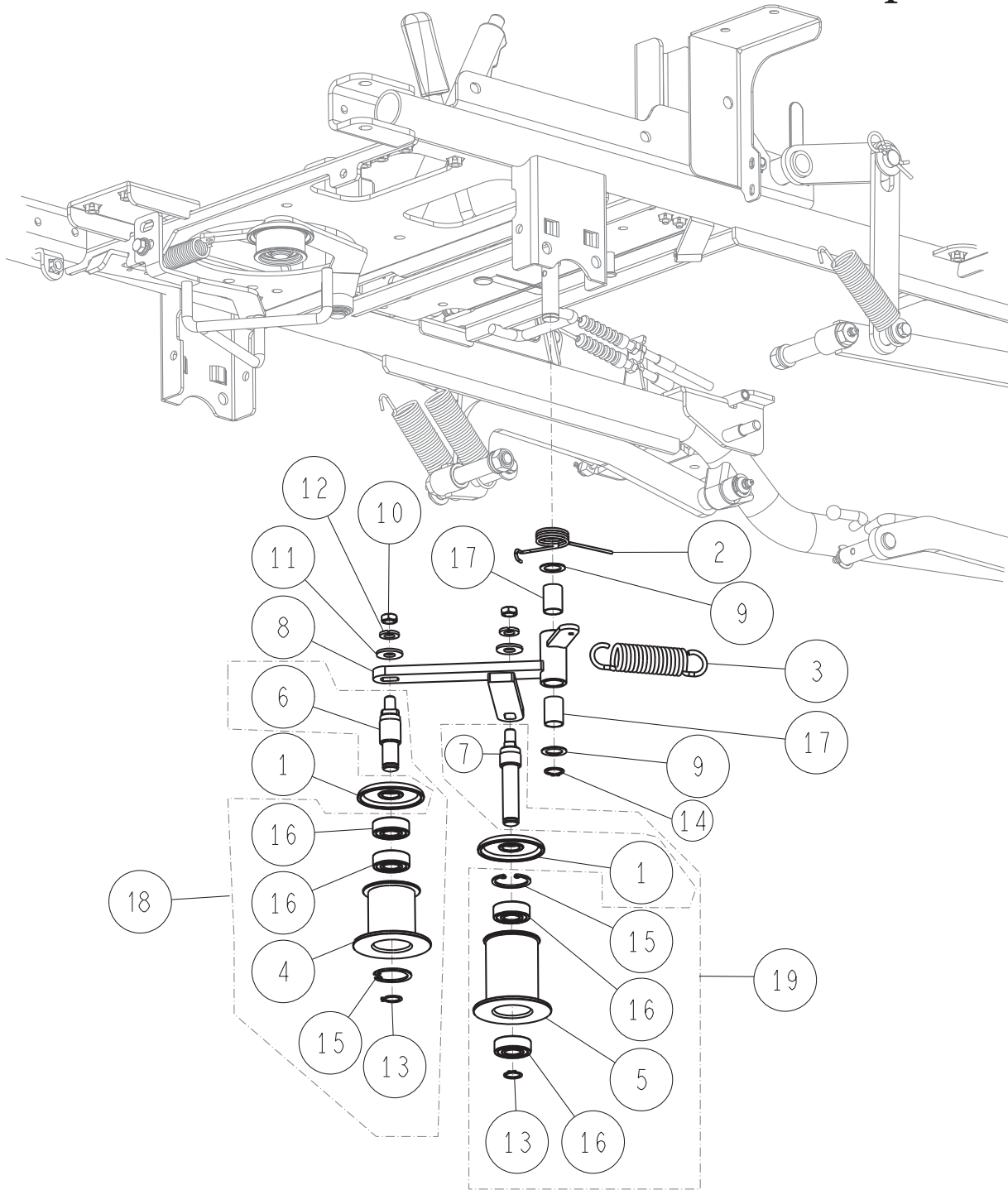
ET-Nummern

Position	Artikelnummer	Beschreibung	Anzahl	Anmerkung
1	0207-77100	Batterie Pluskabel 230	1	
2	0322-2210H	Batterieträger (Graumetallic)	1	
3	0322-2220H	Batteriehalter (Graumetallic)	1	
4	0322-72200	Batterie Minuskabel	1	
5	0322-72300	Gummidämpfung für Batterie	1	
7	0329-6021H	Mittlere Keilriemenabdeckung (Graumetallic)	1	
9	83-1484-369-00	Klammer (5347)	2	
10	89-1233-080202	Mini Sechskantschraube (PWSW) M8*20	2	
11	89-1631-080042	Mini Sechskantbundmutter M8	3	
12	0312-75900	Sicherung 30A	1	
13	0341-72200	Kabelbaum (RM882/K)	1	
14	RM-BG	Batterie MG G60-N30L-AL	1	

ET-Nummern

Position	Artikelnummer	Beschreibung	Anzahl	Anmerkung
1	80-1493-354-00	Rückzugsfeder	1	
2	0312-23100	Bremsaretierung Kpl.	1	
3	0312-23200	Rückzugsfeder für Bremsaretierung	1	
4	0312-71100	Pedal gummi	1	
5	0322-1040H	Bremspedal (Graumetallic)	1	
6	0340-10100	Bremsgestänge	1	
8	83-1415-975-00	Schmiernippel M6	1	
9	83-1711-719-00	Kabelband 200L	5	
10	89-1213-100352	Mini Sechskantschraube (8T) M10*35	1	
11	89-1611-100042	Mini Sechskantmutter M10	1	
12	89-1711-120002	Unterlegscheibe 12	1	
13	89-2131-120002	Federstecker 12	1	
14	89-2521-000120	E-Typ Sicherungsring 12	2	
15	89-3510-016150	DU Buchse 16.15	1	
16	89-3510-016250	DU Buchse 16.25	2	

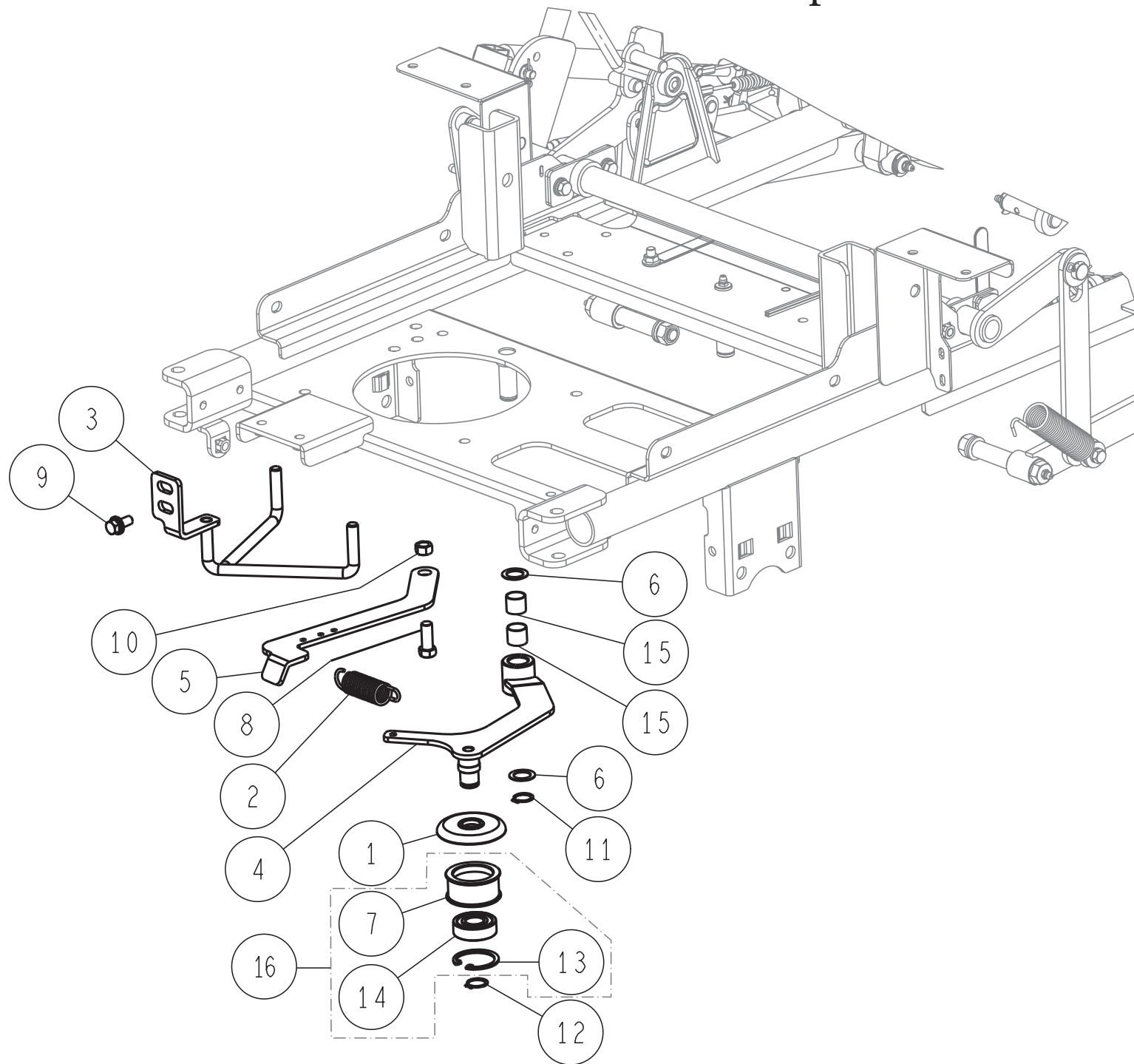
Messerspannrolle



ET-Nummern

Position	Artikelnummer	Beschreibung	Anzahl	Anmerkung
1	80-1482-549-00	Gummi Abdeckung 58	2	
2	80-1483-568-00	Rückzugsfeder für Messerspannarm cp29.0	1	
3	0207-78400	Feder	1	
4	0227-40200	Messerspannrolle	1	
5	0227-40300	Messerspannrolle (A)	1	
6	0227-40400	Welle für Messerspannrolle	1	
7	0244-42800	Welle für Messerspannrolle (A)	1	
8	0329-4120H	Spannarm für Messerkeilriemen (Graumetallic)	1	
9	83-1020-363-00	Druckscheibe 16*24*1,0	2	
10	89-1613-100042	Mini Sechskantmutter (3 sorts) M10	2	
11	89-1713-100002	Unterlegscheibe 10 (groß)	2	
12	89-1750-100002	Federring 10	2	
13	89-2511-000150	Sicherungsring (S15)	2	
14	89-2511-000160	Sicherungsring (S16)	1	
15	89-2512-000350	Sicherungsring (R35)	2	
16	89-3115-062024	Kugellager 6202 2RS	4	
17	89-3510-016250	DU Buchse 16.25	2	
18	0227-42000	Messerspannrollensatz	1	Inkl. # 4,6,13,15,16
19	0227-41000	Messerspannrollensatz A	1	Inkl. # 5,7,13,15,16

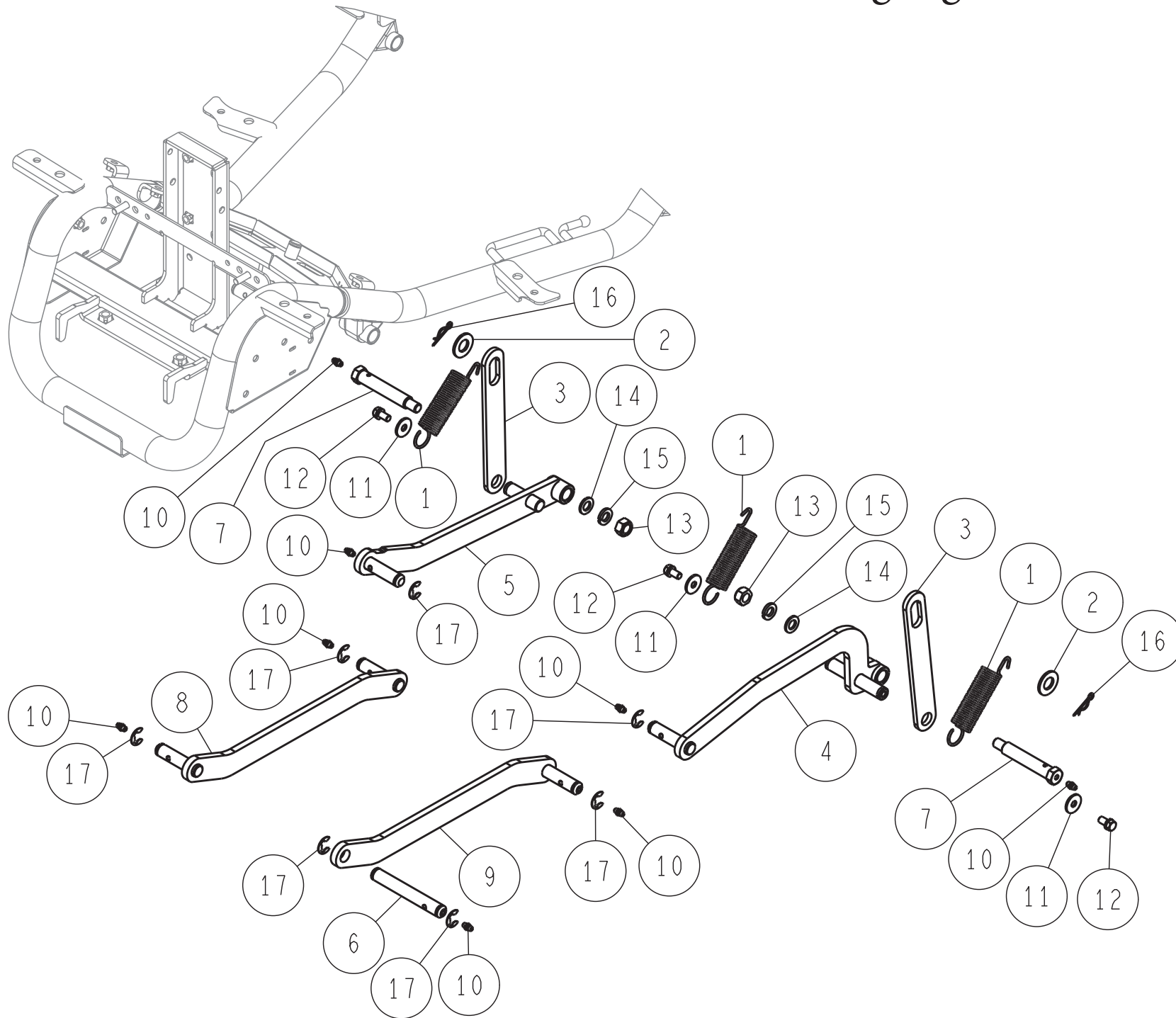
Antriebsspannrolle



ET-Nummern

Position	Artikelnummer	Beschreibung	Anzahl	Anmerkung
1	80-1482-549-00	Gummi Abdeckung 58	1	
2	80-1485-551-00	Feder für Antriebsspannarm	1	
3	0312-4140H	Keilriemenführung (Graumetallic)	1	
4	0322-4110H	Spannarm für Antriebskeilriemen (Graumetallic)	1	
5	0322-4140H	Spannarm für Spannfeder (Graumetallic)	1	
6	83-1020-363-00	Druckscheibe 16*24*1	2	
7	83-1032-765-00	Spannrolle	1	
8	89-1211-100252	Mini Sechskantschraube M10*25	1	
9	89-1233-080202	Mini Sechskantschraube (PWSW) M8*20	1	
10	89-1611-100042	Mini Sechskantmutter M10	1	
11	89-2511-000160	Sicherungsring (S16)	1	
12	89-2511-000170	Sicherungsring (S17)	1	
13	89-2512-000400	Sicherungsring (R40)	1	
14	89-3115-062034	Kugellager 6203 2RS	1	
15	89-3510-016150	DU Buchse 16.15	2	
16	83-1032-760-00	Spannrolle kpl.	1	Inkl. # 7,13,14

Mähdeckaufhängung



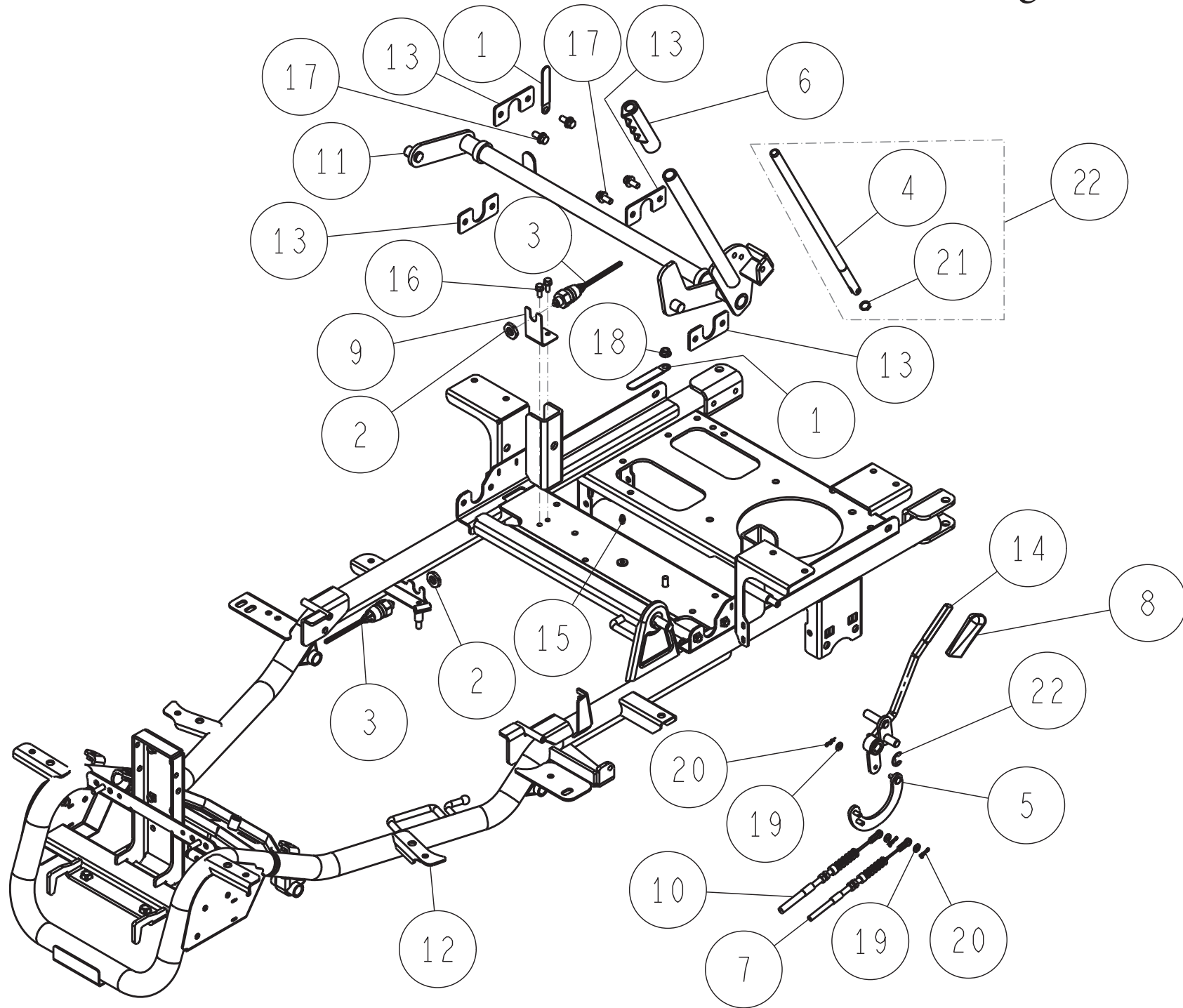
ET-Nummern

Position	Artikelnummer	Beschreibung	Anzahl	Anmerkung
1	0207-76200	Feder hoch-runter	3	
2	0207-76800	Scheibe 16*32*2.3	2	
3	0244-1040H	Verbindungsplatte (Graumetallic)	2	
4	0329-5040H	Aushubarm hinten links (Graumetallic)	1	
5	0329-5050H	Aushubarm hinten rechts (Graumetallic)	1	
6	0329-51100	Verbindungsstift RMK150	1	
7	0329-51200	Verbindungsbolzen	2	
8	0341-5020H	Aushubarm vorne rechts (Graumetallic)	1	
9	0349-5030H	Aushubarm vorne links (Graumetallic)	1	
10	83-1415-975-00	Schmiernippel M6	8	
11	83-1751-311-00	Unterlegscheibe 8*25*2.3	3	
12	89-1232-080162	Mini Sechskantschraube (SW) M8*16	3	
13	89-1551-120002	U-Typ Sechskantmutter M12	2	
14	89-1711-120002	Unterlegscheibe 12	2	
15	89-1750-120002	Federring 12	2	
16	89-2131-160002	Federstecker 16	2	
17	89-2521-000120	E-Typ Sicherungsring 12	7	

ET-Nummern

Position	Artikelnummer	Beschreibung	Anzahl	Anmerkung
1	80-1484-354-10	Rolle für Bremsgestänge	1	
2	0244-11300	Aufnahme für (Keine Vorschläge)	1	
3	0244-11400	Einstellstange (rechts)	1	
4	0244-11500	Einstellstange (links)	1	
5	0244-11600	Drehteil (Rohrtyp)	1	
6	0244-22600	Aufhängeplatte für Bremsgestänge	1	
7	0303-71100	Gasdruckfeder (FLC75-75)	1	
8	0329-10500	Verrieglungssperre RMK150	1	
9	83-1020-355-00	Druckscheibe 12*24*1.0	2	
10	89-1137-060122	Sechskantschraube (PW) M6*12	1	
11	89-1213-101652	Mini Sechskantschraube (8T) M10*165	1	
12	89-1511-060042	Sechskantmutter M6	1	
13	89-1543-080002	Mini Sechskantmutter (SW) M8	1	
14	89-1611-100042	Mini Sechskantmutter M10	1	
15	89-1711-060002	Unterlegscheibe 6	3	
16	89-1711-080002	Unterlegscheibe 8	2	
17	89-2131-080002	Federstecker 8	2	
18	89-2132-060002	Federstecker 6 (mit Sicherung)	3	
19	89-2181-060202	Flachkopfstift 6*20	1	
20	89-2181-080282	Flachkopfstift 8*28	1	
21	89-2181-080692	Flachkopfstift 8*69	1	
22	89-3510-012200	DU Buchse 12.20	1	
23	89-3511-010150	DU Buchse 10.15.18F	1	

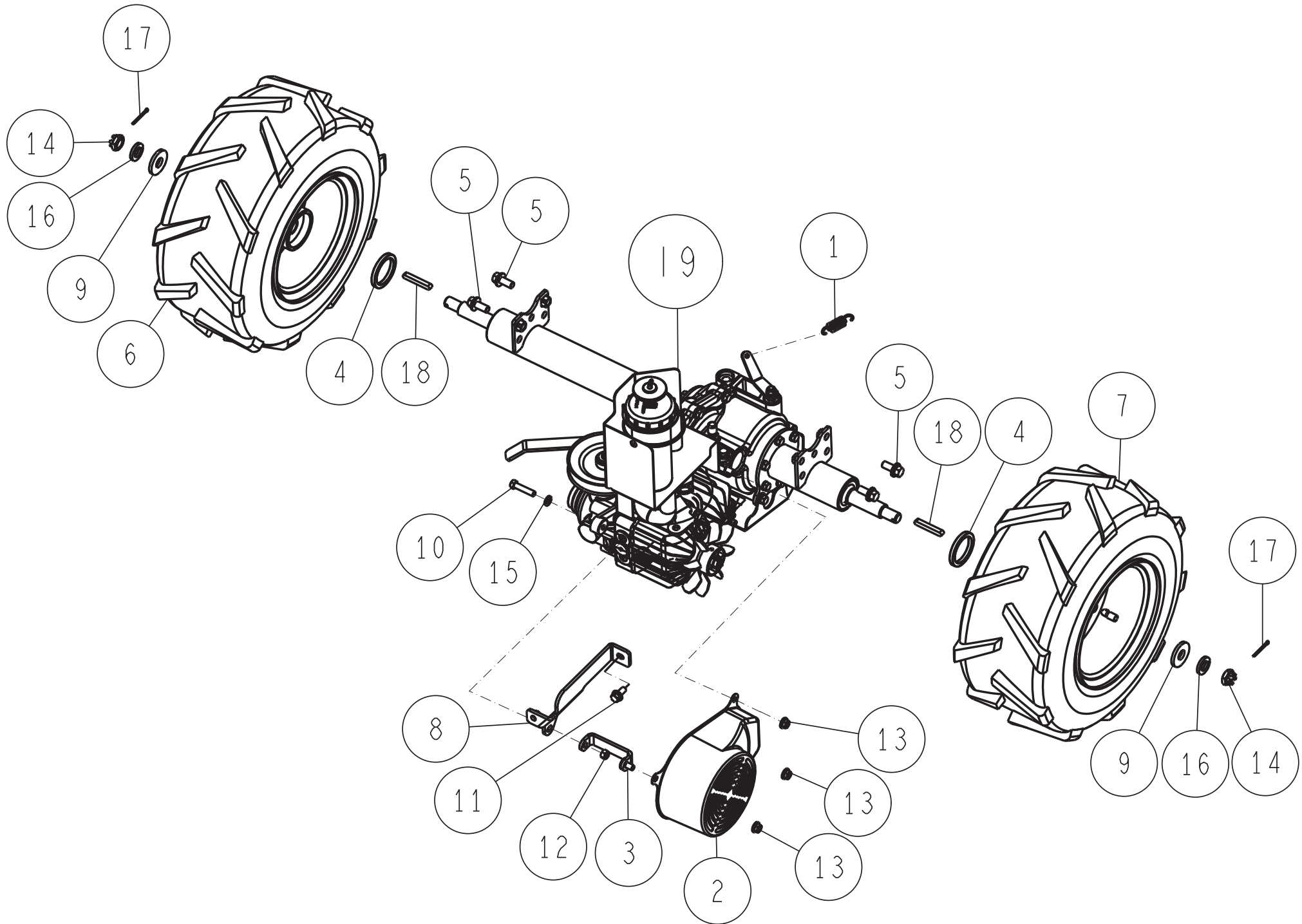
Rahmen & Aushubhebel & Bowdenzüge Messer



ET-Nummern

Position	Artikelnummer	Beschreibung	Anzahl	Anmerkung
1	80-1792-988-00	Kabelklammer 8	2	
2	0207-72800	Mutter Für Sicherheitsschalter	2	
3	0207-74400	Sicherheitsschalter K17850	2	
4	0244-10600	Druckstange	1	
5	0244-13700	Anschluss für Bowdenzug	1	
6	0244-70200	Griff für Höheneinstellung	1	
7	0284-71110	Bowdenzug für Messerbremse (V2A)	1	
8	0289-71300	Griff rot	1	
9	0322-13300	Halter für Sicherheitsschalter	1	
10	0322-75110	Bowdenzug Messer	1	
11	0341-1051H	Einstellwelle Hoch/Runter (Graumetallic)	1	
12	0341-2010H	Rahmen (Graumetallic)	1	
13	0342-10100	Aufnahme für Einstellwelle (Graumetallic)	4	
14	0349-8430H	Einschalthebel Messer (Graumetallic)	1	
15	83-1415-975-00	Schmiernippel M6	1	
16	89-1132-060162	Sechskantschraube (SW) M6*16	2	
17	89-1233-080202	Mini Sechskantschraube (PWSW) M8*20	4	
18	89-1631-080042	Mini Sechskantbundmutter M8	1	
19	89-1711-060002	Unterlegscheibe 6	3	
20	89-2132-060002	Federstecker 6 (mit Sicherung)	3	
21	89-2511-000130	Sicherungsring (S13)	1	
22	89-2521-000120	E-Typ Sicherungsring 12	1	
23	0244-11200	Druckstange	1	Inkl. # 4,21

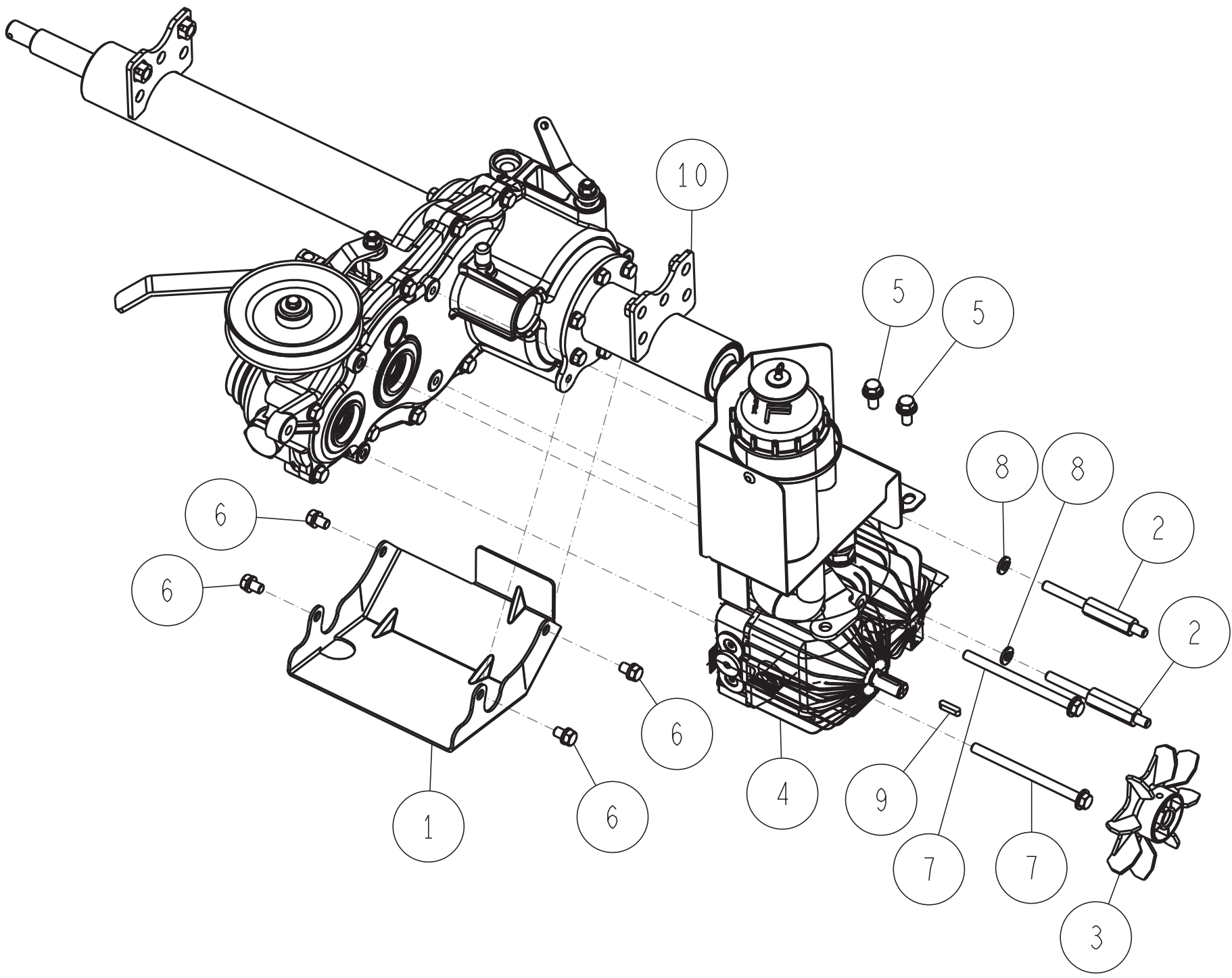
Hinterradantrieb



ET-Nummern

Position	Artikelnummer	Beschreibung	Anzahl	Anmerkung
1	80-1425-551-00	Feder für Differentialsperre	1	
2	0207-0720H	Lüfterabdeckung (Graumetallic)	1	
3	0207-0740H	Aufnahme für Lüfterabdeckung (Graumetallic)	1	
4	0207-77800	Staubschutz für Radnabe	2	
5	0244-83200	Mini Sechskantschraube (PWSW) M10*25 (7T Lock)	4	
6	0272-33000	Hinterrad Kpl. links 16×7.00-8	1	
7	0272-34000	Hinterrad Kpl. rechts 16×7.00-8	1	
8	0322-0150H	Getriebestütze (Graumetallic)	1	
9	83-1630-335-00	Scheibe 16*40*4.5	2	
10	89-1211-080352	Mini Sechskantschraube M8*35	1	
11	89-1233-080202	Mini Sechskantschraube (PWSW) M8*20	1	
12	89-1561-080002	Mini U-Typ Sechskantmutter M8	1	
13	89-1631-080042	Mini Sechskantbundmutter M8	3	
14	89-1658-160042	Kronenmutter (2 Sorten) M16	2	
15	89-1750-080002	Federring 8	1	
16	89-1750-160002	Federring 16	2	
17	89-2120-350352	Splint 3.5*35	2	
18	89-2150-070500	Keil 7*50 (rund)	2	
19	0329-09010	Getriebe Kpl. inkl. HST (RMK151)	1	

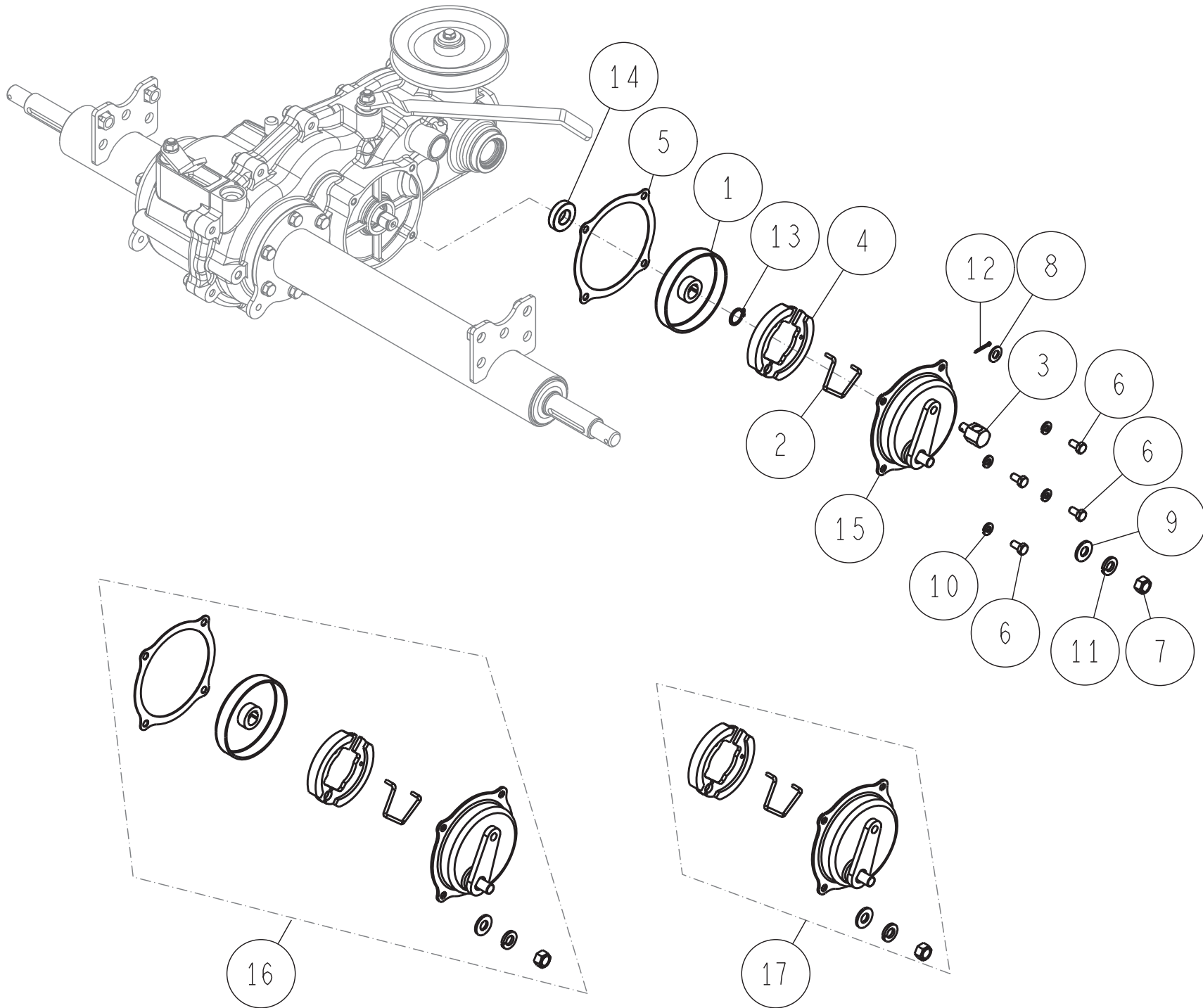
Getriebe & HST Einheit



ET-Nummern

Position	Artikelnummer	Beschreibung	Anzahl	Anmerkung
1	0207-0310H	Getriebeschutz (Graumetallic)	1	
2	0207-07300	Doppelte Schraube	2	
3	0207-07500	Lüfter	1	
4	0322-09200	HST Einheit Kpl. RMK150 KYB	1	
5	89-1233-080202	Mini Sechskantschraube (PWSW) M8*20	2	
6	89-1235-080122	Mini Sechskantschraube (SW) M8*12	4	
7	89-1251-081123	Mini Sechskantbundschrabe M8*112	2	
8	89-1750-080002	Federring 8	2	
9	89-2150-050200	Keil 5*20 (rund)	1	
10	0323-09100	Getriebe Kpl. ohne HST	1	

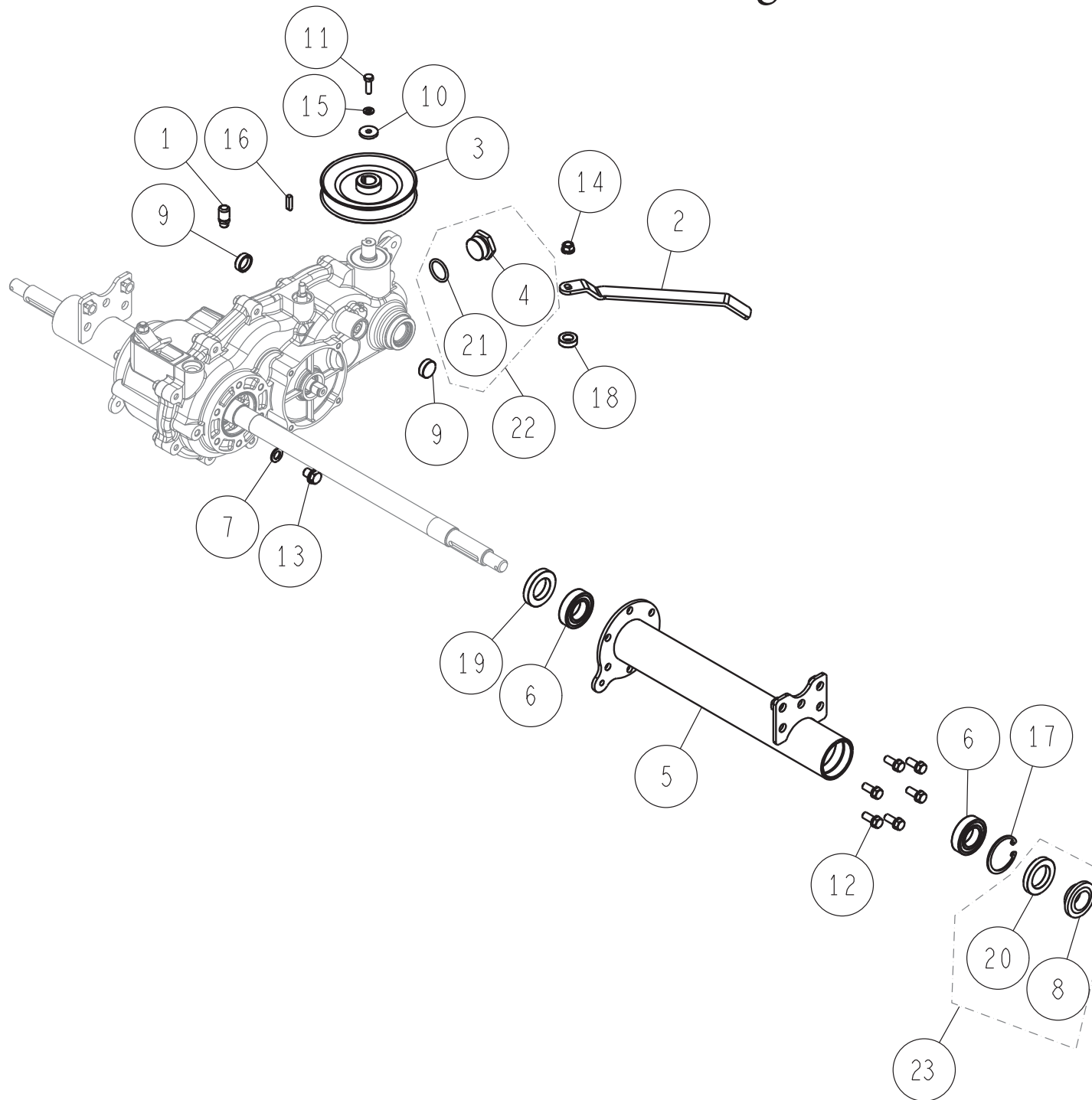
Getriebepbremse



ET-Nummern

Position	Artikelnummer	Beschreibung	Anzahl	Anmerkung
ohne Abb.	0207-73200	Bremsgehäuse	1	Inkl. # 2,4,7,9,11,15
1	80-1030-282-00	Bremstrommel	1	
2	80-1030-285-00	Bremsrückzugsfeder	1	
3	0207-10300	Bremsanschluss	1	
4	0244-88100	Bremsbelagsatz PA-7	1	
5	0308-00300	Dichtung für Bremse (PA-7)	1	
6	89-1113-060122	Sechskantschraube (8T) M6*12	6	
7	89-1611-100042	Mini Sechskantmutter M10	1	
8	89-1711-080002	Unterlegscheibe 8	1	
9	89-1712-100000	Unterlegscheibe 10	1	
10	89-1750-060002	Federring 6	4	
11	89-1750-100002	Federring 10	1	
12	89-2120-200152	Sicherungssplint 2*15	1	
13	89-2511-000150	Sicherungsring (S15)	1	
14	89-5125-153007	Simmerring UE 15.30.07F	1	
15	N/L	Gehäuse	1	
16	0207-73000	Bremse Kpl.	1	Inkl. # 1,2,4,5, 7,9,11,15
17	0207-73200	Bremsgehäuse	1	Inkl. # 2,4,7,9,11,15

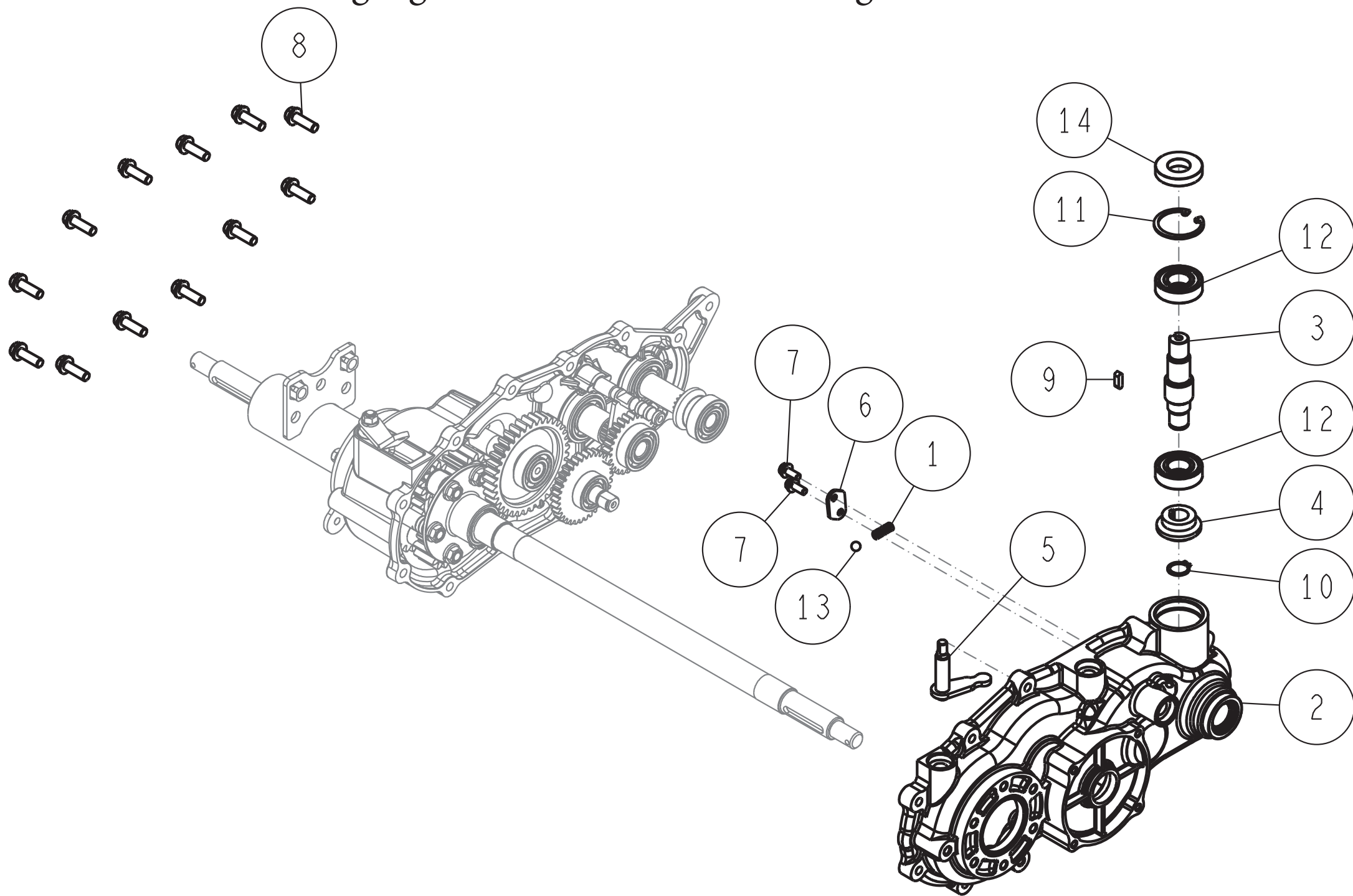
Achsgehäuse links



ET-Nummern

Position	Artikelnummer	Beschreibung	Anzahl	Anmerkung
1	0207-06100	Entlüfterventil	1	
2	0215-0010H	Freischalthebel (Graumetallic)	1	
3	0284-4020H	Getrieberiemenscheibe (HI) (Graumetallic)	1	
4	0289-01100	Ölverschluss ohne O-Ring	1	
5	0244-0110H	Achsgehäuse links (Graumetallic)	1	
6	0342-77800	Kugellager 6005 2NSE-NB	2	
7	83-1020-349-00	Kupferring 10.5*18*1.6	1	
8	83-1415-663-00	Simmerring AP 30.47.7	1	
9	83-1415-671-00	Blinddeckel 22	2	
10	83-1482-311-00	U-Scheibe 6*22*3.2	1	
11	89-1113-060202	Sechskantschraube (8T) M6*20	1	
12	89-1232-080202	Mini Sechskantschraube (SW) M8*20	6	
13	89-1252-100122	Mini Sechskantbundschraube M10*12 (schmal)	1	
14	89-1543-080002	Mini Sechskantmutter (SW) M8	1	
15	89-1750-060002	Federring 6	1	
16	89-2151-050200	Keil 5*20 (halb rund)	1	
17	89-2512-000470	Sicherungsring (R47)	1	
18	89-5121-122207	Simmerring UE 12.22.7	1	
19	89-5121-284708	Simmerring UE 28.47.8	1	
20	89-5121-304707	Simmerring UE 30.47.7	1	
21	89-5221-024000	O-Ring P24	1	
22	0289-01000	Ölkontrollschraube kpl. Mit O-Ring	1	Inkl. # 4,21
23	0244-08000	Simmerring Kpl. 25.47.15	1	Inkl. # 8,20

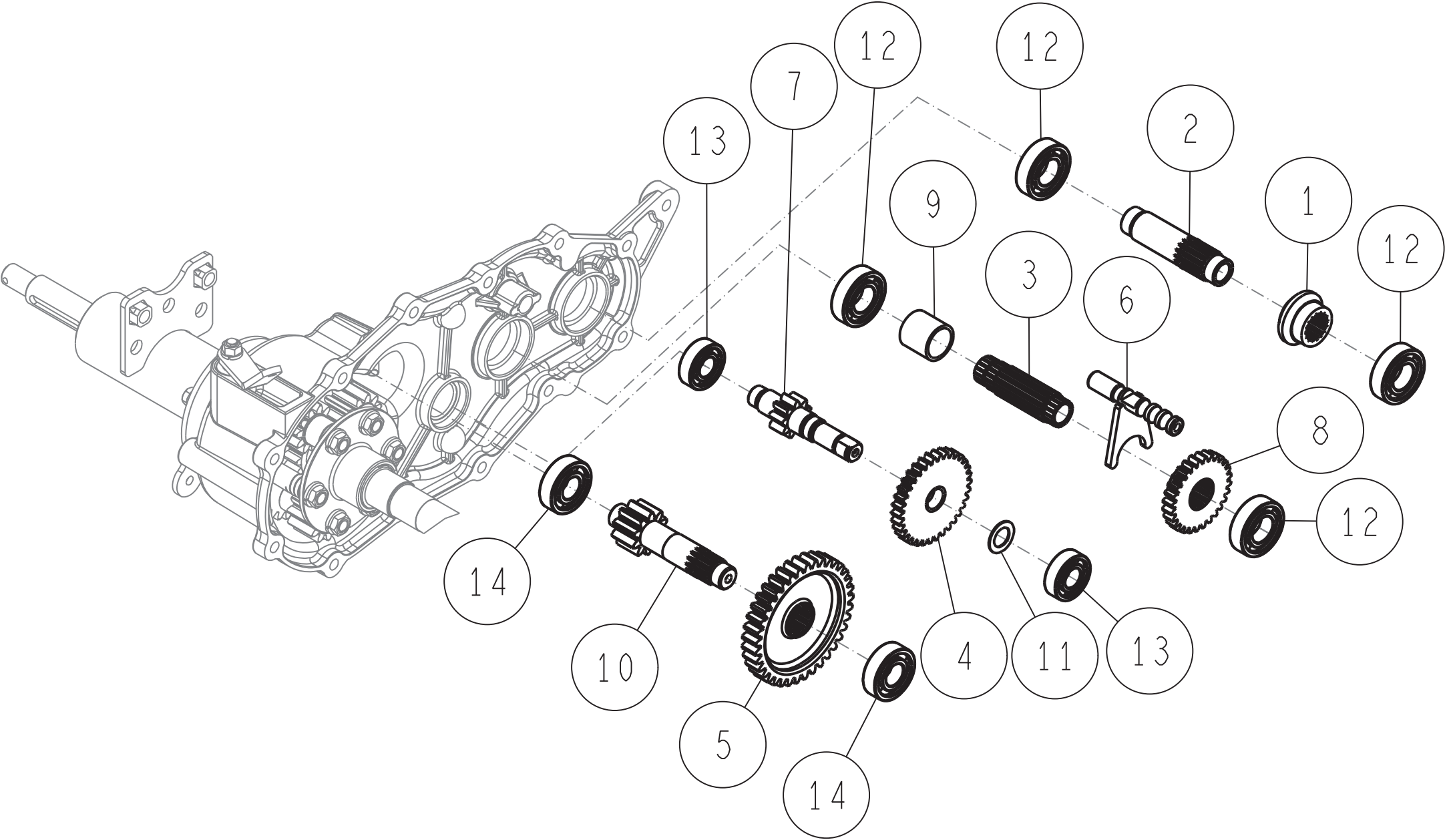
Eingangswelle Getriebe & Getriebegehäuse links



ET-Nummern

Position	Artikelnummer	Beschreibung	Anzahl	Anmerkung
1	80-1310-138-00	Feder 1.4	1	
2	0207-00100	Getriebegehäuse links	1	
3	0207-00300	Eingangswelle A	1	
4	0207-00400	20T Antriebszahnrad (L)	1	
5	0207-01700	Schaltarm kpl.	1	
6	0207-01900	Schaltfeder Halter	1	
7	83-1020-148-00	Schneidschraube M6*14	2	
8	83-1482-143-00	Schneidschraube M10*25	12	
9	89-2150-050160	Keil 5*16 (rund)	1	
10	89-2511-000170	Sicherungsring (S17)	1	
11	89-2512-000420	Sicherungsring (R42)	1	
12	89-3115-060044	Kugellager 6004 2RS	2	
13	89-3410-080000	Stahlkugel 8	1	
14	89-5121-204208	Simmerring UE 20.42.8	1	

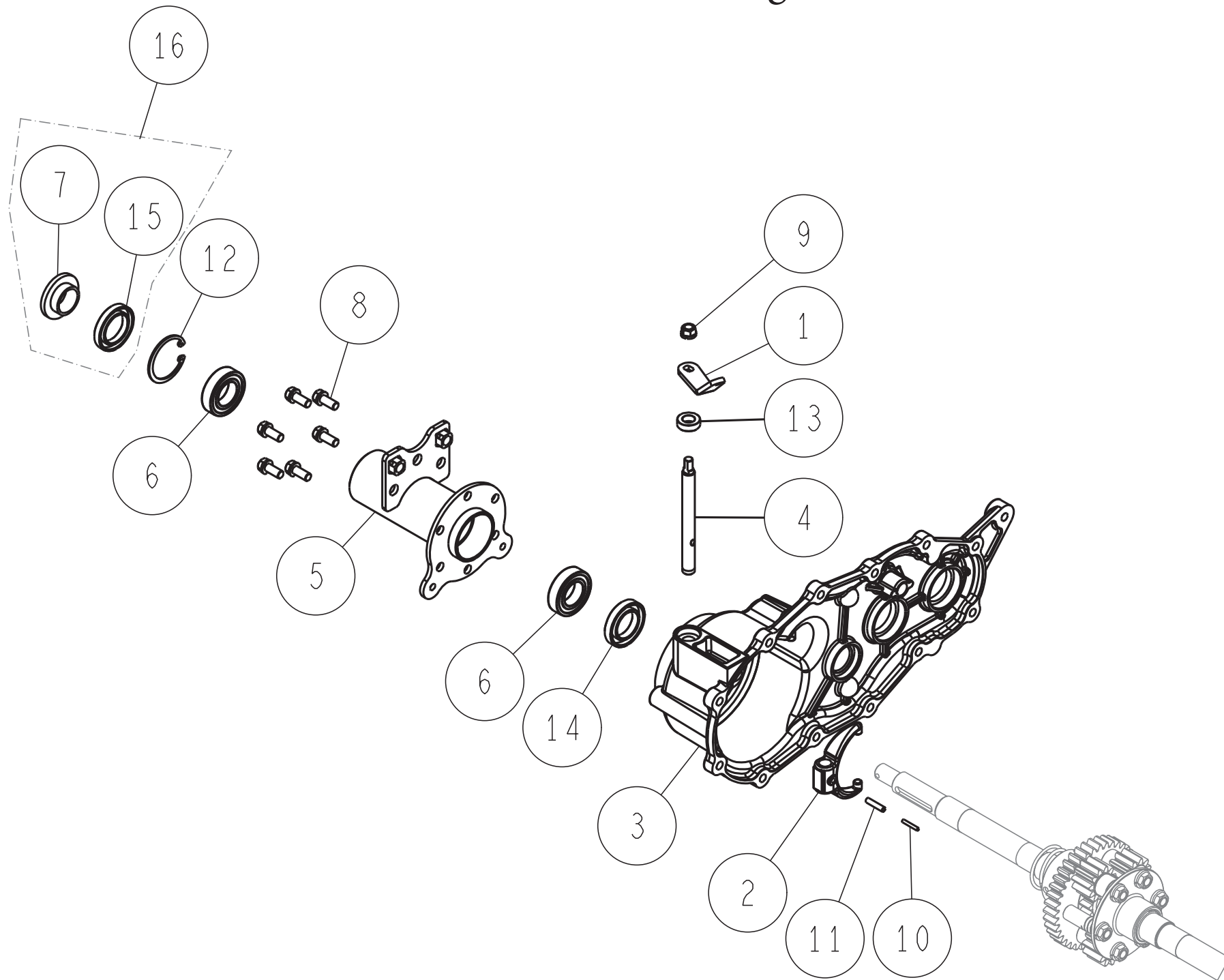
Getriebezahnräder



ET-Nummern

Position	Artikelnummer	Beschreibung	Anzahl	Anmerkung
1	0207-00500	20T Antriebszahnrad (R)	1	
2	0207-00600	B Achse	1	
3	0207-00700	C Achse	1	
4	0207-01310	Zahnrad Bremswelle 34T	1	
5	0207-01400	Zahnrad D Achse 37T	1	
6	0207-01600	Schaltgabelwelle kpl.	1	
7	0215-00300	Bremswelle	1	
8	0215-00400	Schaltzahnrad 28	1	
9	0215-00500	C Achsbuchse 26	1	
10	0244-00400	D Achse	1	
11	83-1020-361-00	Druckscheibe 15*24*1.0	1	
12	89-3111-060044	Kugellager 6004	4	
13	89-3111-062024	Kugellager 6202	2	
14	89-3111-062034	Kugellager 6203	2	

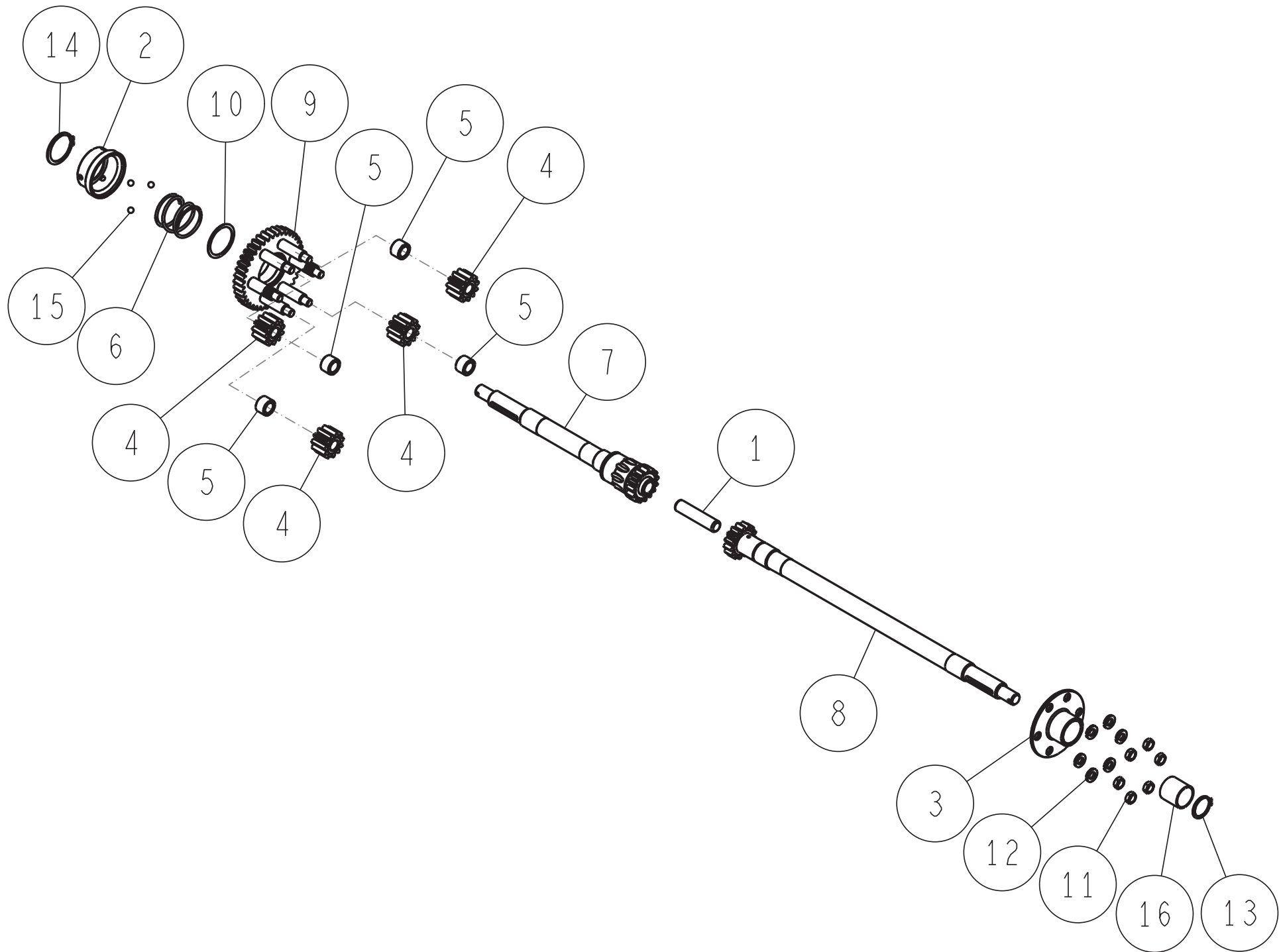
Getriebe- & Achsgehäuse rechts



ET-Nummern

Position	Artikelnummer	Beschreibung	Anzahl	Anmerkung
1	80-1488-153-00	Differentialsperrarm	1	
2	80-1830-113-00	Schaltgabel für Diff.-Sperr	1	
3	0207-00200	Getriebegehäuse (R)	1	
4	0207-01800	Differentialsperrwelle	1	
5	0244-0120H	Achsgehäuse rechts (Graumetallic)	1	
6	0342-77800	Kugellager 6005 2NSE-NB	2	
7	83-1415-663-00	Simmerring AP 30.47.7	1	
8	89-1232-080202	Mini Sechskantschraube (SW) M8*20	6	
9	89-1543-080002	Mini Sechskantmutter (SW) M8	1	
10	89-2111-030020	Hohlspannstift 3*20	1	
11	89-2111-050022	Hohlspannstift 5*22	1	
12	89-2512-000470	Sicherungsring (R47)	1	
13	89-5121-122207	Simmerring UE 12.22.7	1	
14	89-5121-284708	Simmerring UE 28.47.8	1	
15	89-5121-304707	Simmerring UE 30.47.7	1	
16	0244-08000	Simmerring Kpl. 25.47.15	1	Inkl. # 7,15

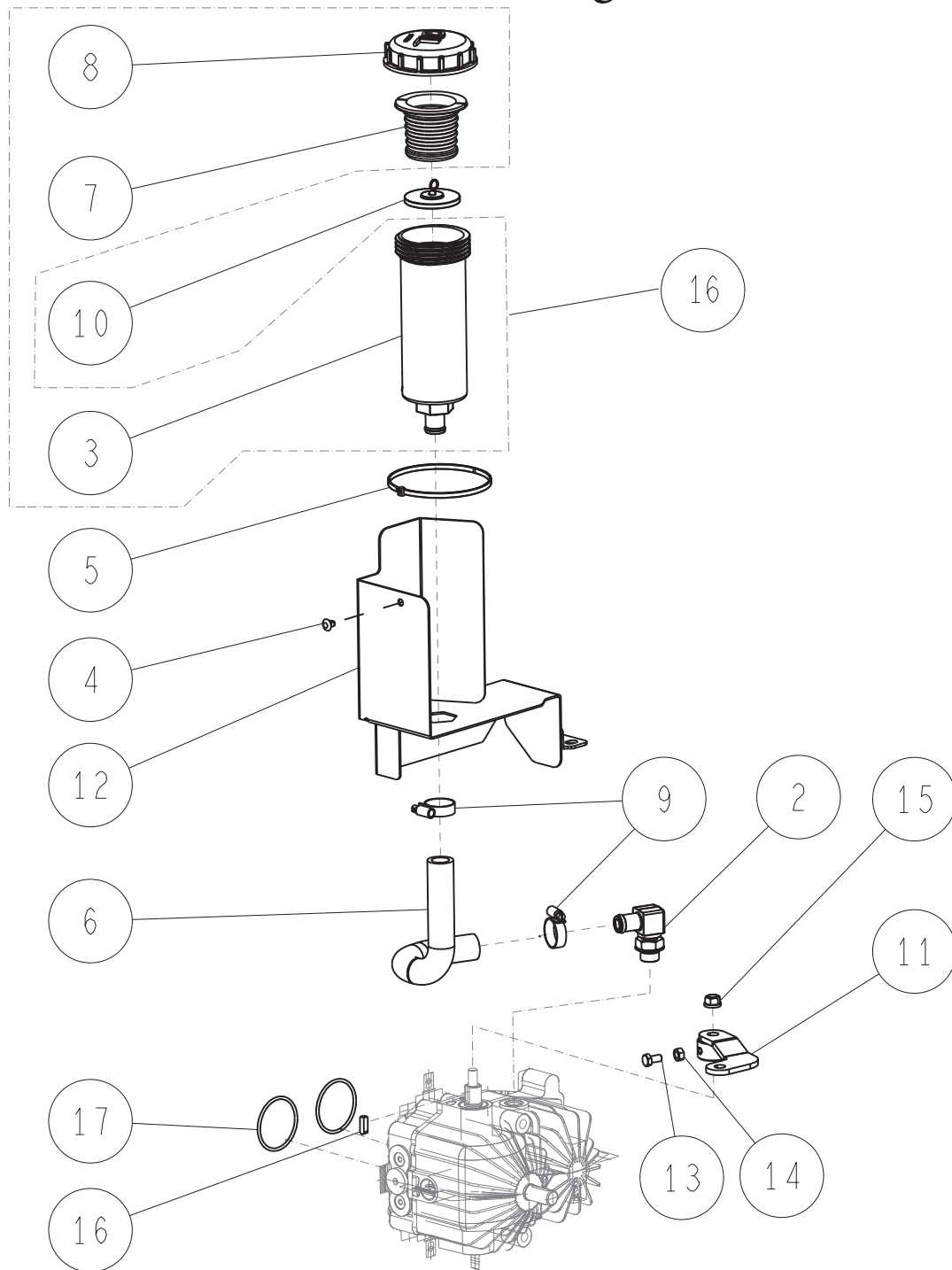
Differential



ET-Nummern

Position	Artikelnummer	Beschreibung	Anzahl	Anmerkung
1	80-1415-150-00	Achsstift	1	
2	80-1425-143-00	Diff.- Zuschaltung	1	
3	80-1481-151-00	Differentialsperr- Platte	1	
4	80-1481-152-00	Differentialsperr- Zahnrad11T	4	
5	80-1481-155-00	Buchse	4	
6	80-1751-162-00	Differentialsperrfeder	1	
7	0207-02220	Achse rechts kpl.	1	
8	0207-02120	Achse links kpl.	1	
9	0244-00300	Achszahnrad 39T kpl.	1	
10	83-1830-382-00	Druckscheibe 40*48*1.0	1	
11	89-1613-100042	Mini Sechskantmutter (3 sorts) M10	6	
12	89-1750-100002	Federring 10	6	
13	89-2511-000280	Sicherungsring (S28)	1	
14	89-2511-000400	Sicherungsring (S40)	1	
15	89-3410-075000	Stahlkugel 7.5	3	
16	89-3510-028300	DU Buchse 28.30	1	

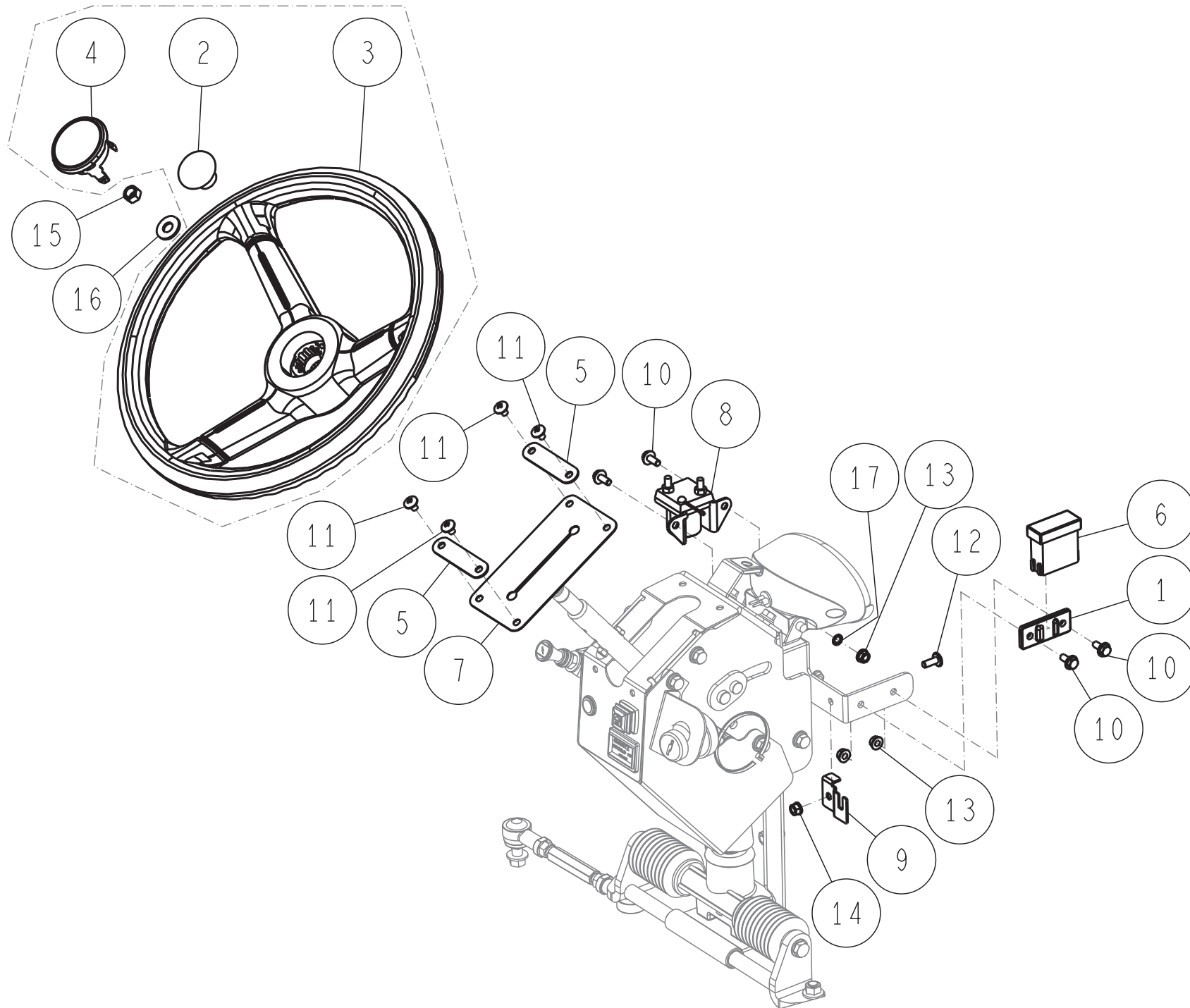
Ausgleichsbehälter & Anbauteile HST



ET-Nummern

Position	Artikelnummer	Beschreibung	Anzahl	Anmerkung
2	0207-07700	L-Anschluss	1	
3	0207-08610	Ausgleichsbehälter ohne Deckel	1	
4	0207-79800	Druckklammer	1	
5	0227-74200	Kabelband 300	1	
6	0244-72700	HST Ölschlauch	1	
7	0289-71200	Wasserabscheider	1	
8	0312-01800	Deckel (Schwarz)	1	
9	0312-74400	Schlauchschelle 16-25	2	
10	0322-71600	Schmutzabweiser	1	
11	0348-0010H	Regelarm (Graumetallic)	1	
12	0348-00201	Halter für Ausgleichsbehälter (Weiß)	1	
13	89-1113-060122	Sechskantschraube (8T) M6*12	1	
14	89-1511-060042	Sechskantmutter M6	1	
15	89-1543-080002	Mini Sechskantmutter (SW) M8	1	
16	89-2151-050160	Keil 5*16 (halb rund)	1	
17	89-5222-045000	O-Ring G45	2	
18	0322-01600	Ausgleichsbehälter kpl. Schwarzer Deckel	1	Inkl. # 3,7,8

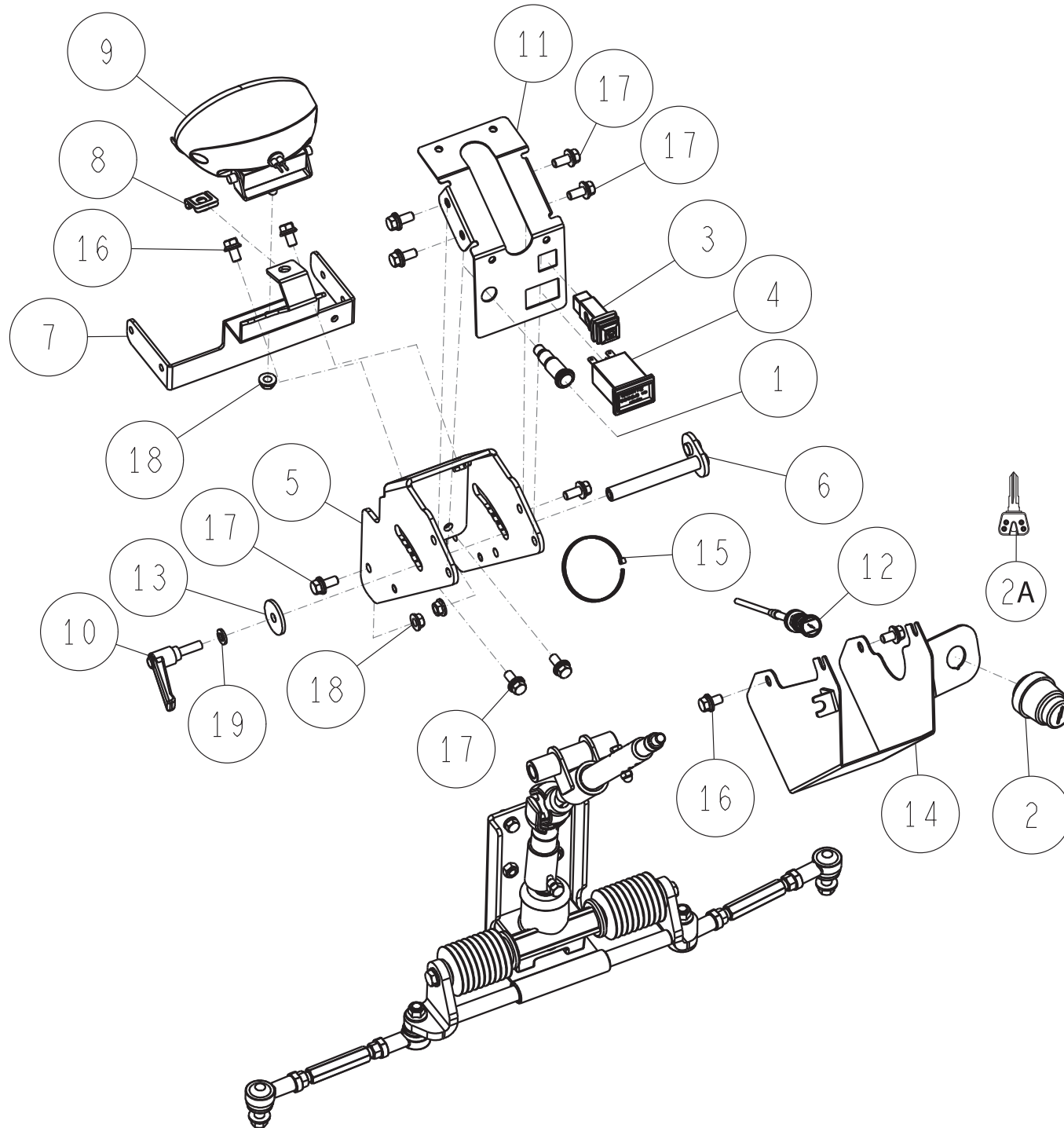
Lenkrad



ET-Nummern

Position	Artikelnummer	Beschreibung	Anzahl	Anmerkung
1	0207-79200	Halter für Sicherungsbox	1	
2	0262-70300	Lenkhilfe kpl.	1	
3	0262-70400	Lenkrad	1	
4	0262-70500	Abdeckung für Lenkrad	1	
5	0312-11701	Halter für Abdeckung (Weiß)	2	
6	0312-77900	Abdeckung für Sicherungsbox	1	Nur der Deckel
7	0322-11500	Abdeckung	1	
8	0322-73000	Startrelais	1	
9	0348-14700	Halter für Sicherungsbox	1	
10	89-1137-060152	Sechskantschraube (PW) M6*15	5	
11	89-1159-060108	Mini Schneidschraube M6*10	4	
12	89-1390-060162	Geschweißte Schraube M6*16	1	
13	89-1531-060042	Bundmutter M6	5	
14	89-1541-060002	Sechskantmutter (SW) M6	1	
15	89-1561-100002	Mini U-Typ Sechskantmutter M10	1	
16	89-1713-100002	Unterlegscheibe 10 (groß)	1	
17	89-1812-060002	Gezahnte Scheibe (innen) 6	1	
18	0262-70100	Lenkrad kpl.	1	Inkl. # 2,3,4

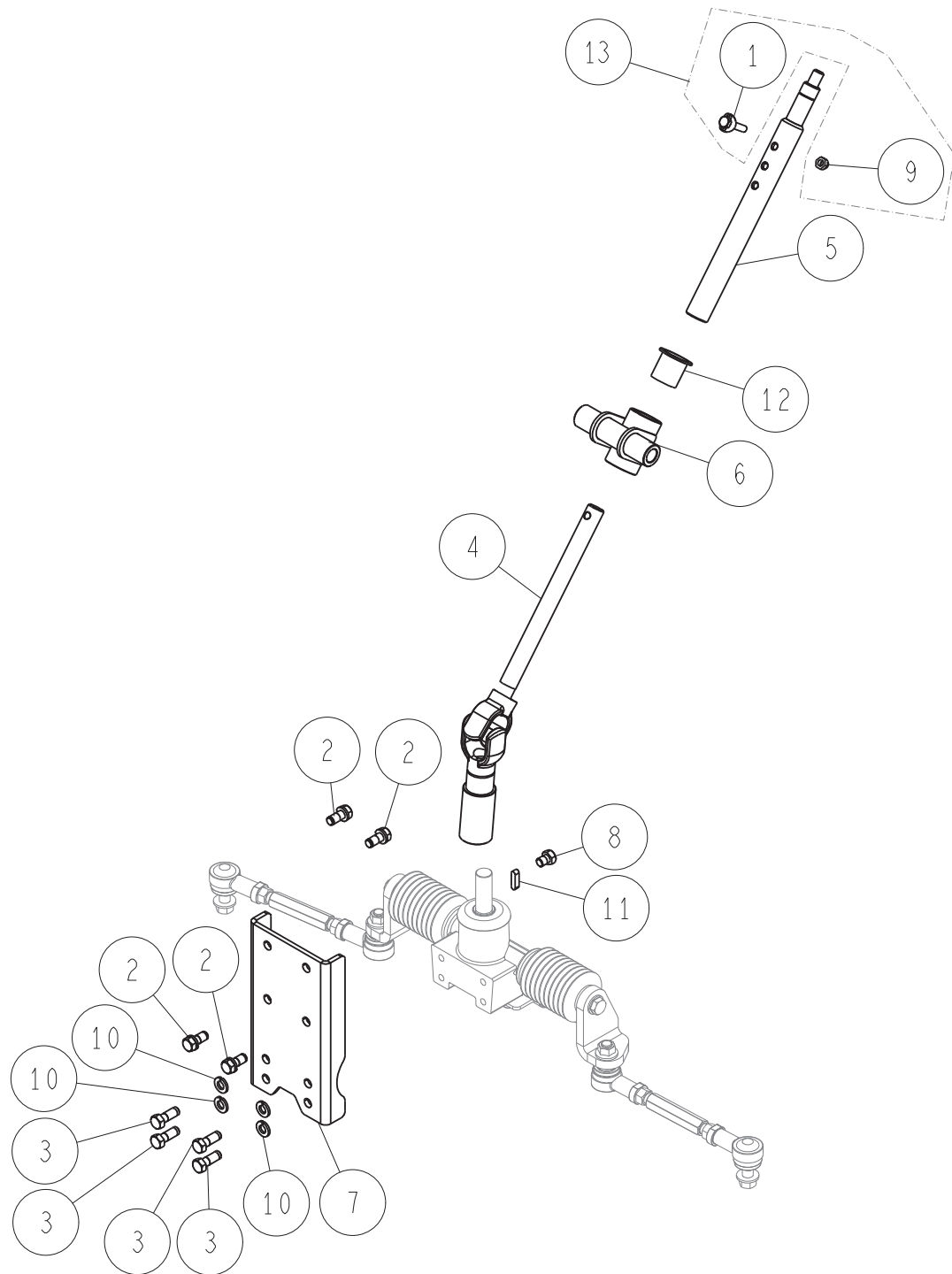
Zündschloss, Scheinwerfer, Schalter



ET-Nummern

Position	Artikelnummer	Beschreibung	Anzahl	Anmerkung
1	0207-79300	Kontrolllampe grün	1	
2	0207-79700	Zündschloss	1	
2A	0207-83400	Zündschlüssel	2	
3	0244-70300	Lichtschalter	1	
4	0244-73600	Betriebsstundenzähler	1	
5	0322-10511	Halter für Lenkung (Weiß)	1	
6	0322-11100	Verstellwelle Kpl.	1	
7	0322-11701	Scheinwerferaufnahme (Weiß)	1	
8	0322-71100	Klammer Ø6	1	
9	0322-71300	Scheinwerfer	1	
10	0322-71400	Verschlusshebel 8*25	1	
11	0341-14102	Armaturentafel (Rot)	1	
12	0341-71100	Chokebowdenzug	1	
13	83-1751-312-00	Scheibe 8*25*3.2	1	
14	0348-14201	Kabelbaumabdeckung Kpl. (Weiß)	1	
15	83-1711-719-00	Kabelband 200L	1	
16	89-1233-080162	Mini Sechskantschraube (PWSW) M8*16	4	
17	89-1233-080202	Mini Sechskantschraube (PWSW) M8*20	8	
18	89-1631-080042	Mini Sechskantbundmutter M8	3	
19	89-1750-080002	Federring 8	1	

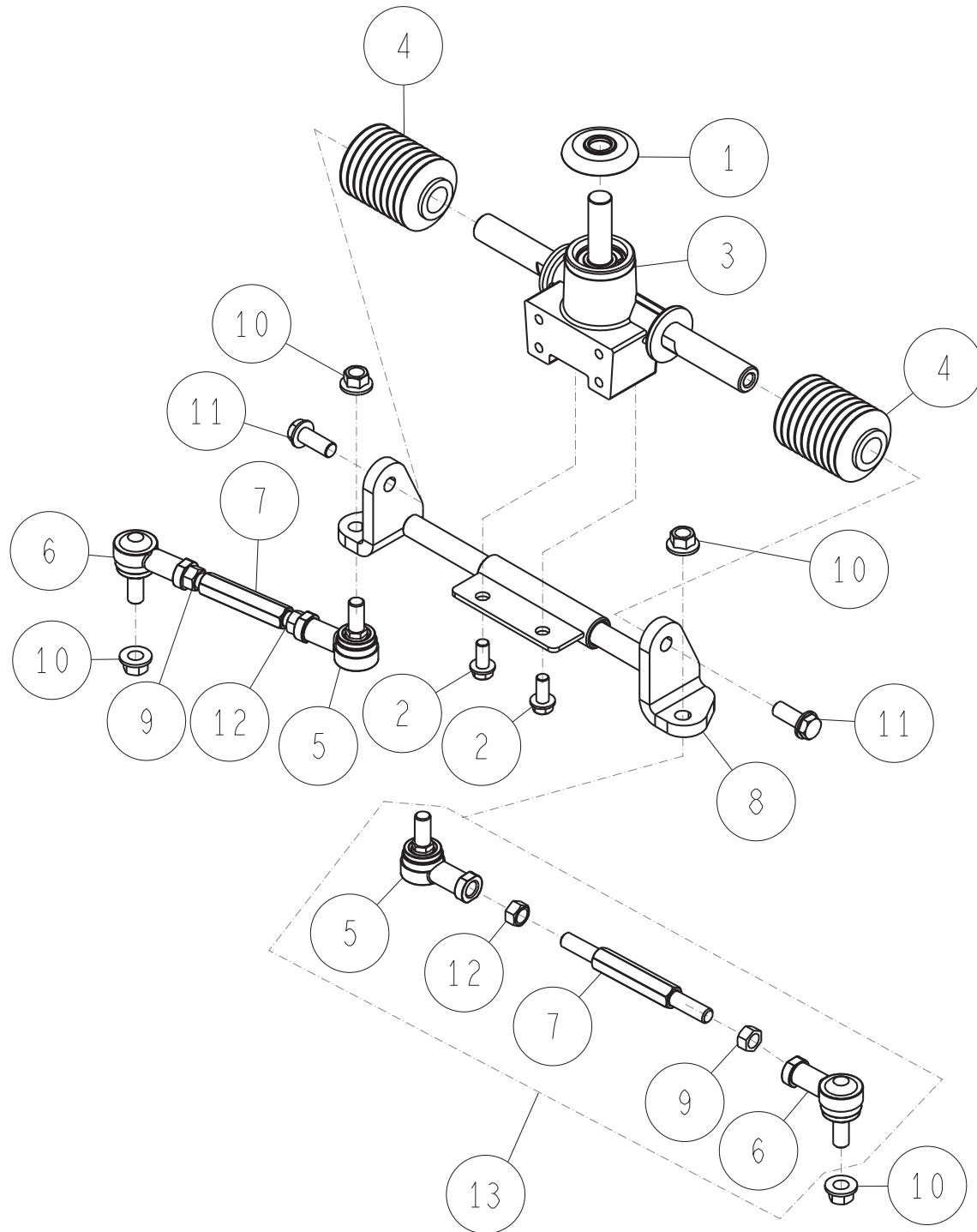
Lenkwellen



ET-Nummern

Position	Artikelnummer	Beschreibung	Anzahl	Anmerkung
1	0244-75800	Obere Lenkwellschraube	1	
2	0245-74310	Sechskantschraube (SW) M8*18 7T (Meck)	4	
3	0314-70100	Mini Sechskantschraube (Meck) M8*22	4	
4	0322-10110	Untere Lenkwelle Kpl.	1	
5	0322-10210	Obere Lenkwelle Kpl.	1	
6	0322-10701	Lenkwellenaufnahme Kpl. (Weiß)	1	
7	0322-1080H	Aufnahme für Lenkgetriebe (Grau-metallic)	1	
8	0322-11610	Mini Sechskantschraube (7T) M8*10 (Meck)	1	
9	89-1553-060002	U-Typ Hutsechskantbundmutter M6	1	
10	89-1750-080002	Federring 8	4	
11	89-2150-050200	Keil 5*20 (rund)	1	
12	89-3511-022250	DU Buchse 22.25.33F	1	
13	0342-77600	Lenkwellschraube mit Mutter	1	Inkl. # 1,9

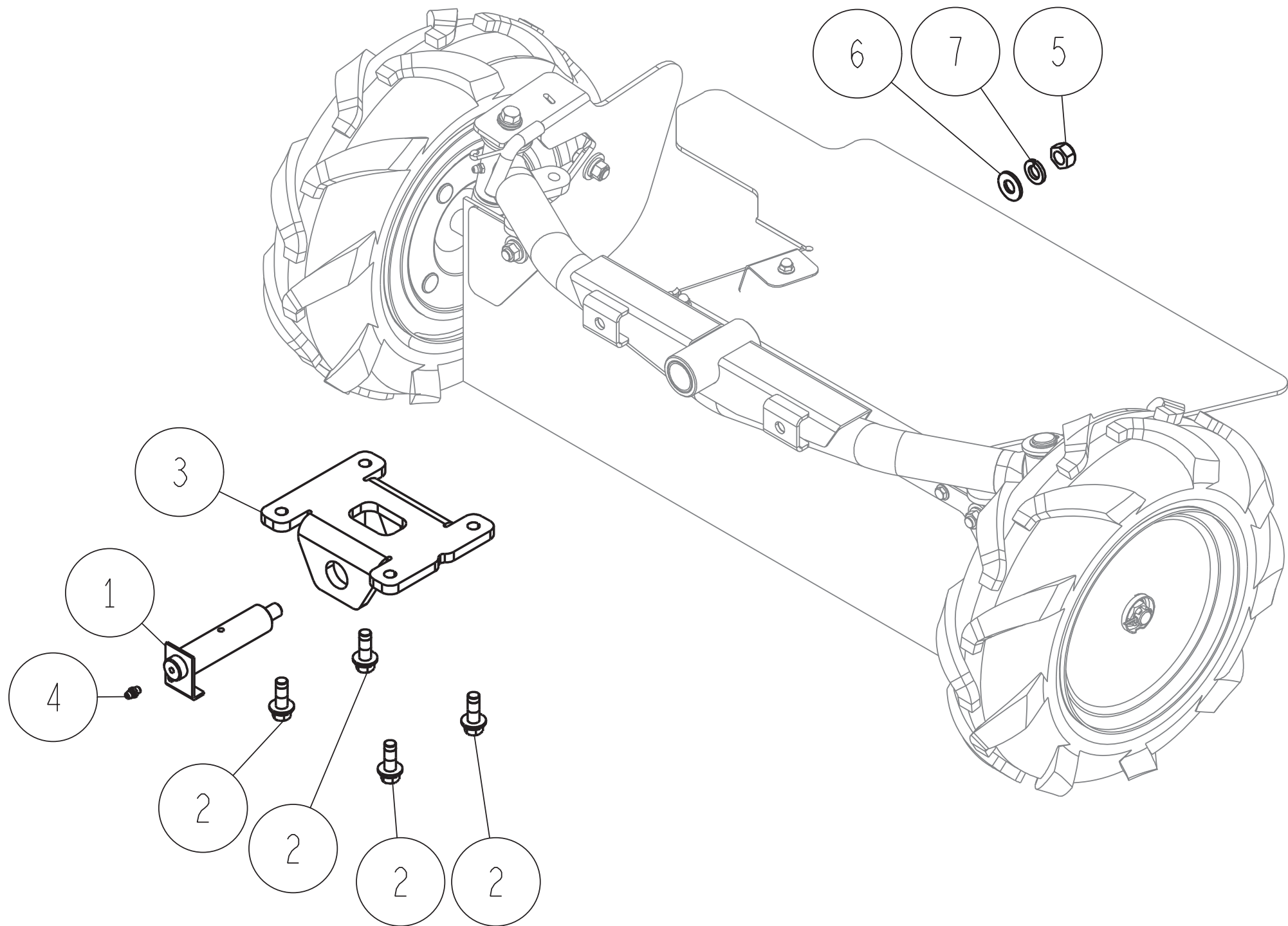
Lenkung



ET-Nummern

Position	Artikelnummer	Beschreibung	Anzahl	Anmerkung
1	80-1016-461-00	Kugellager Abdeckung	1	
2	80-1020-719-00	Sechskantschraube M8*18	2	
3	80-1484-962-10	Lenkgetriebe kpl.	1	
4	80-1490-967-00	Lenkmanschette	2	
5	80-1493-962-00	Kugelkopf LHSA 10DE21	2	
6	80-1493-963-00	Kugelkopf LHSA 10DLE21 Linksgewinde	2	
7	0207-13100	Spurstange	2	
8	0322-1060H	Aufnahme für Lenkgetriebe (RM551) (Graumetallic)	1	
9	83-1493-195-00	Mutter (Schmal) M10 Linksgewinde	2	
10	83-1493-255-00	Sicherungsbundmutter M10 (schmal)	4	
11	89-1254-100252	Mini Sechskantbundschrabe M10*25 P=1.25	2	
12	89-1612-100042	Mini Sechskantmutter (schmal) M10	2	
13	0207-13000	Spurstange Kpl.	2	Inkl. # 5,6,7,9,12

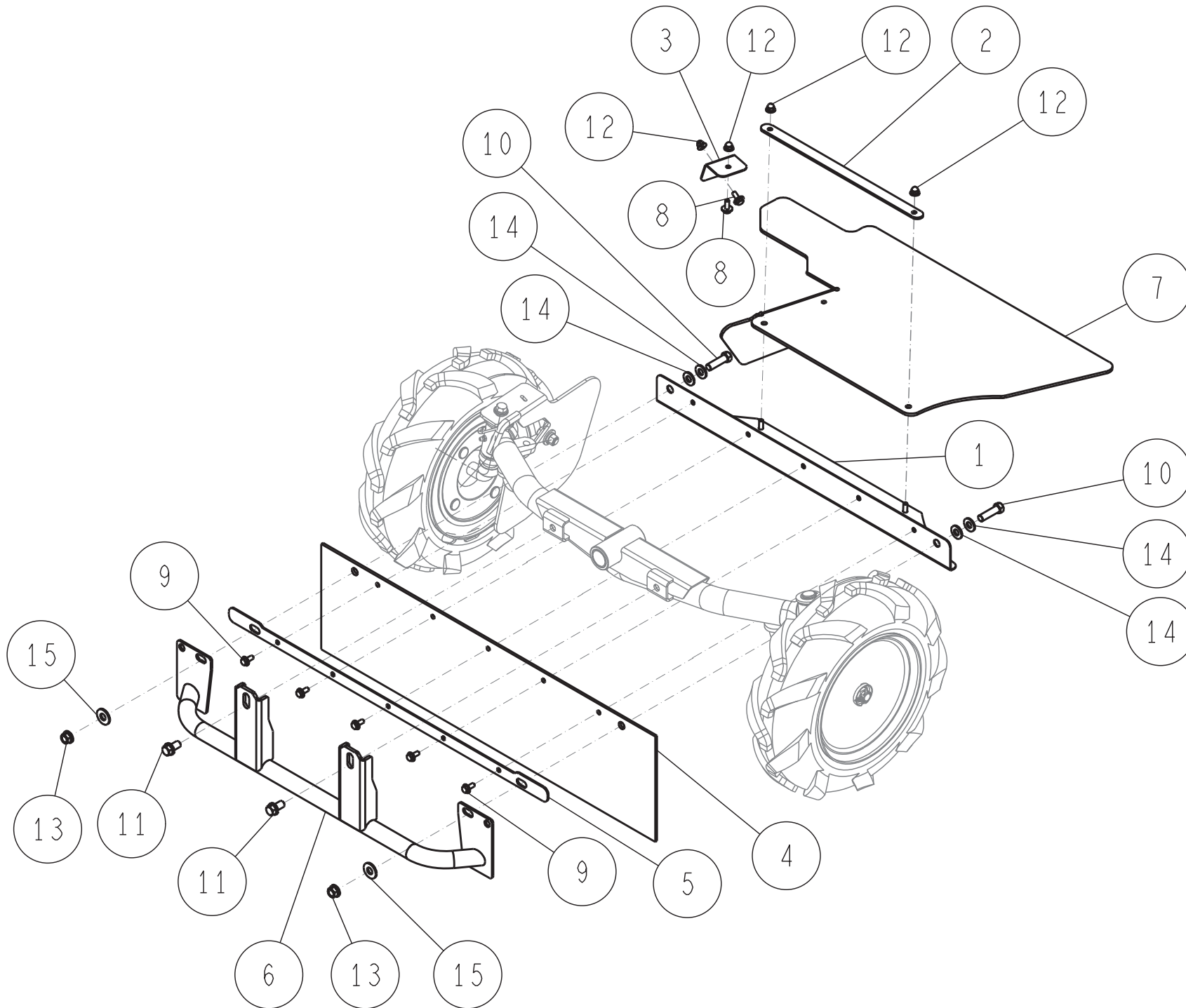
Vorderachsaufnahme



ET-Nummern

Position	Artikelnummer	Beschreibung	Anzahl	Anmerkung
1	0207-30700	Haltebolzen für Vorderachse	1	
2	0312-74300	Sechskantschraube (7T-SW.PW) M10*30 (Meck)	4	
3	0322-3030H	Aufnahme für Vorderachse (Grau- metallic)	1	
4	83-1415-975-00	Schmiernippel M6	1	
5	89-1551-120002	U-Typ Sechskantmutter M12	1	
6	89-1713-120002	Unterlegscheibe 12 (groß)	1	
7	89-1750-120002	Federring 12	1	

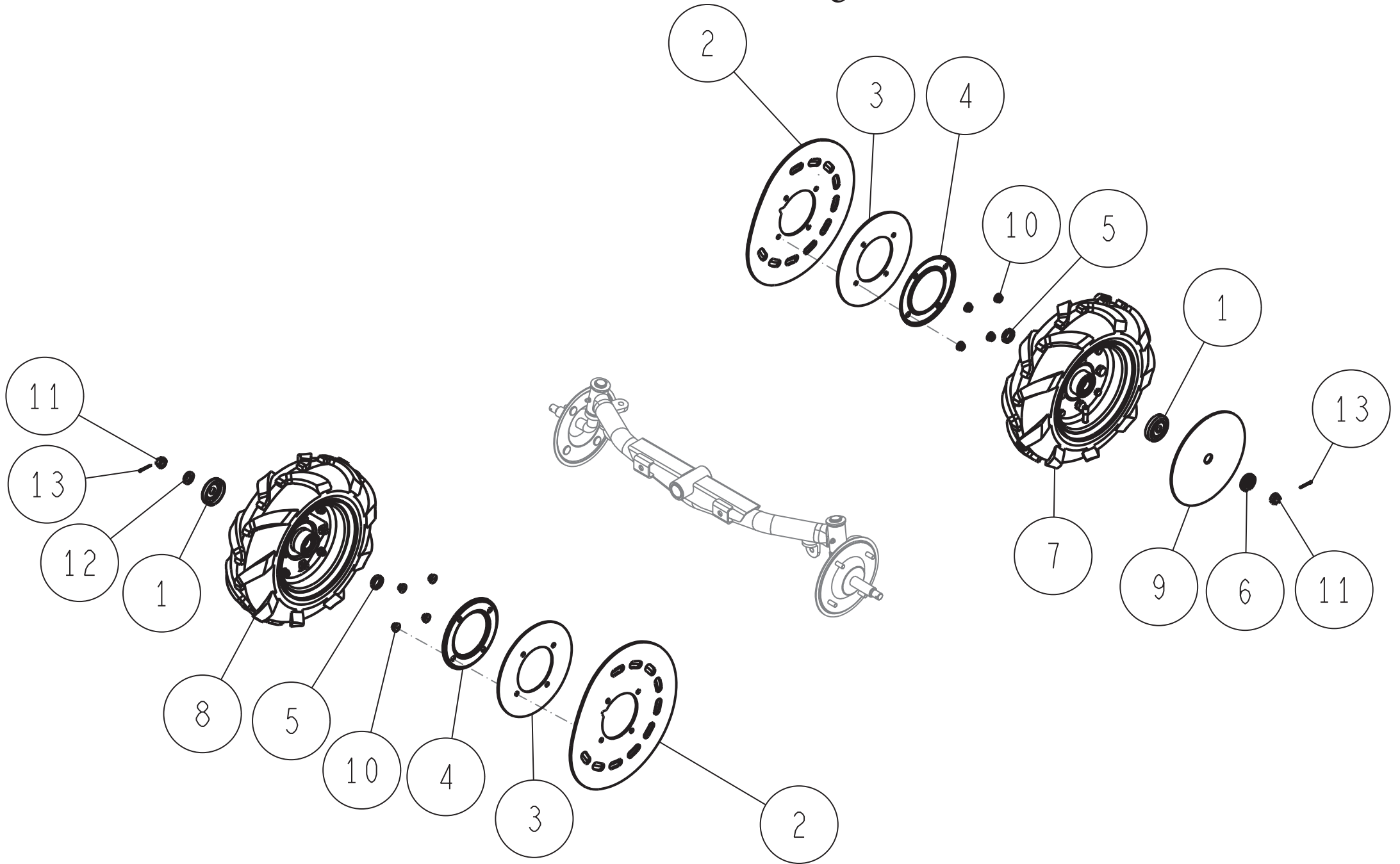
Schutz für Vorderachse



ET-Nummern

Position	Artikelnummer	Beschreibung	Anzahl	Anmerkung
1	0322-3110H	Aufnahme für Oberen Schmutzschutz (Graumetallic)	1	
2	0322-3130H	Obere Verstärkungsleiste (Graumetallic)	1	
3	0322-31500	Rechter Halter für oberen Schutz	1	
4	0329-33400	Vorderer Gummischutz RMK150	1	
5	0329-8380H	Vordere Verstärkungsleiste (Graumetallic)	1	
6	0329-8390H	Vorderer Fußschutz (Graumetallic)	1	
7	0341-30100	Oberer Gummischutz	1	
8	83-1565-111-00	Sechskantschraube mit großer Scheibe M6*16	2	
9	89-1137-060152	Sechskantschraube (PW) M6*15	5	
10	89-1213-100357	Mini Sechskantschraube (8T) M10*35	2	
11	89-1232-100202	Mini Sechskantschraube (SW) M10*20	2	
12	89-1581-060042	Bund Hutmutter M6	4	
13	89-1631-100042	Mini Sechskantbundmutter M10	2	
14	89-1712-100002	Unterlegscheibe 10*21*2.1	4	
15	89-1713-100002	Unterlegscheibe 10 (groß)	2	

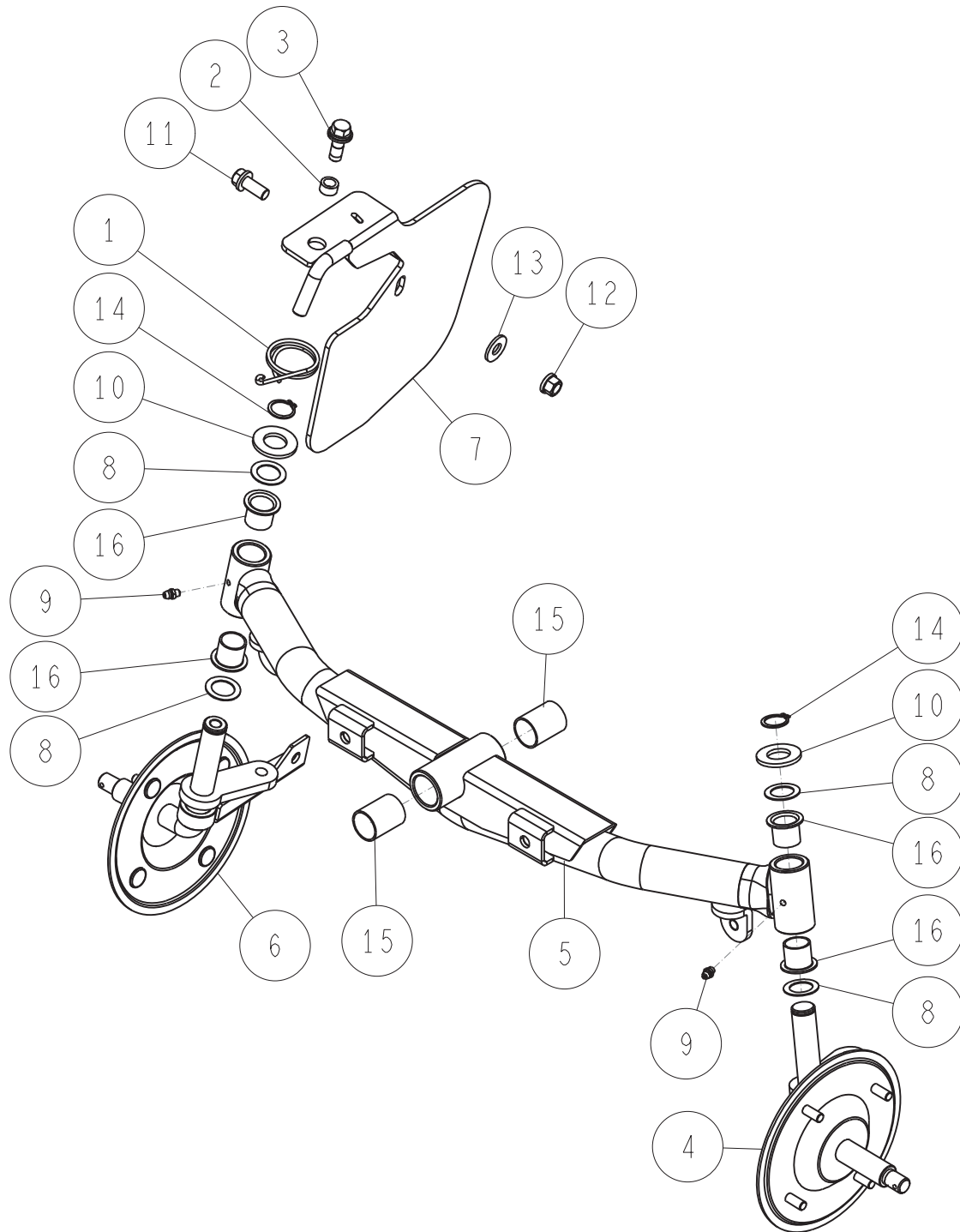
Vordere Bereifung



ET-Nummern

Position	Artikelnummer	Beschreibung	Anzahl	Anmerkung
1	0207-30500	Vordere Staubkappe	2	
2	0207-30600	Gummiabdeckung Vorderräder	2	
3	0207-30800	Gummiabdeckung Vorderräder innen	2	für 7 inch
4	0207-30900	Aufnahme für Gummiabdeckung	2	
5	0207-31100	Bund für Achsschenkel	2	
6	0309-00600	Schmutzabdeckung für Hauptwelle	1	
7	0322-32000	Vorderrad Kpl. links 3.50-7 TA	1	Inkl. Radnabe
8	0322-33000	Vorderrad Kpl. rechts 3.50-7 TA	1	Inkl. Radnabe
9	0349-31800	Vordere Radabdeckung Gummi (außen)	1	
10	89-1631-080042	Mini Sechskantbundmutter M8	8	
11	89-1668-140042	Kronenmutter (2 Sorten) M14	2	
12	89-1750-140002	Federring 14	1	
13	89-2120-250252	Splint 2.5*25	2	

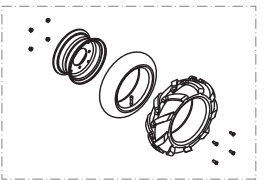
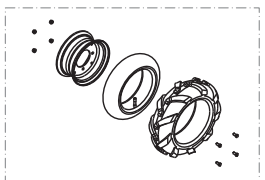
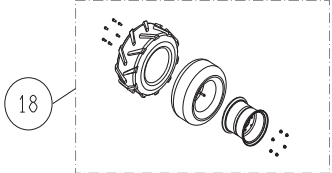
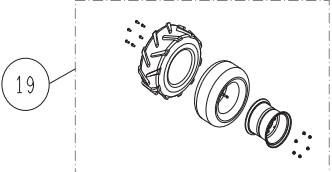
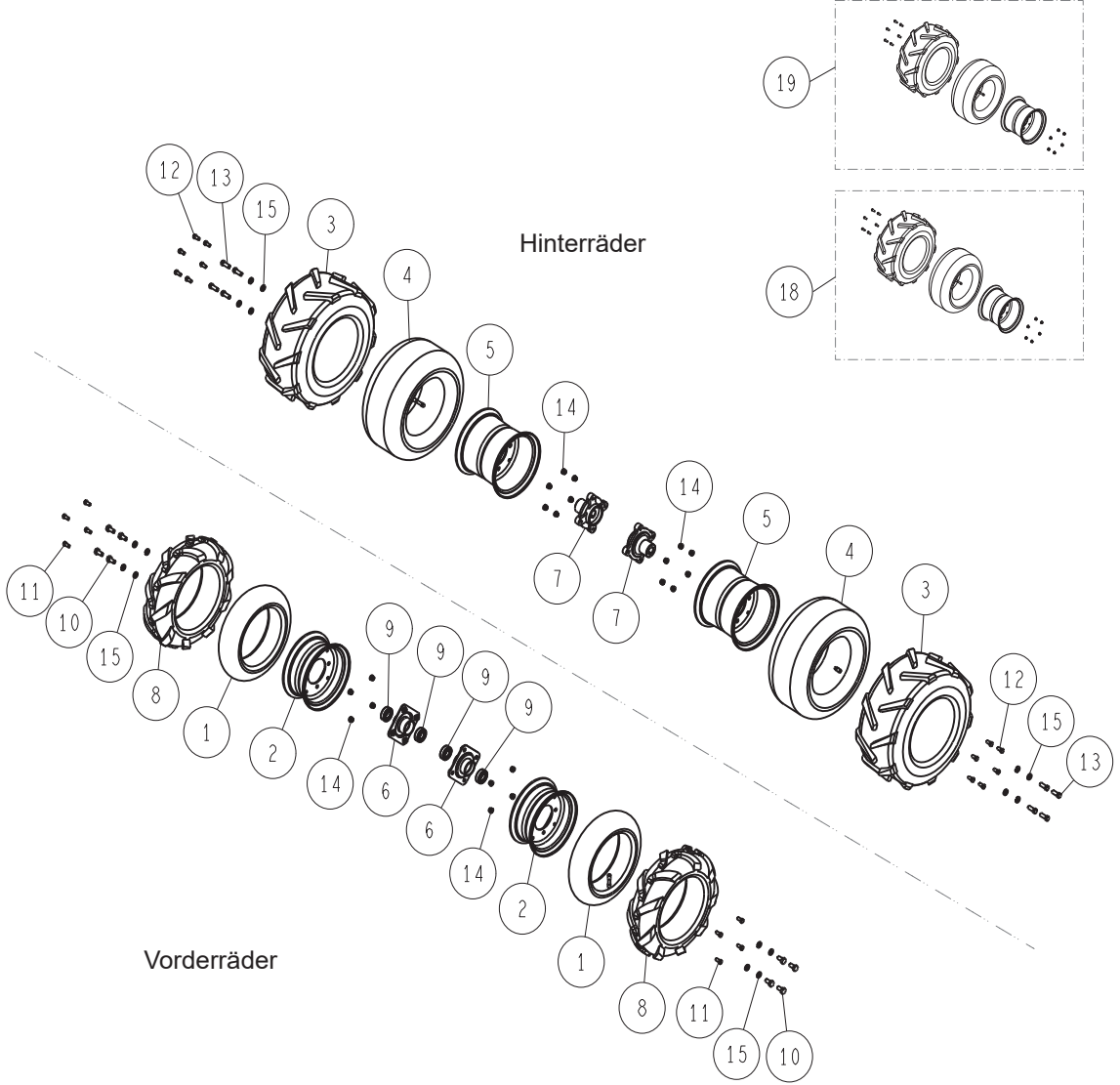
Vorderachse



ET-Nummern

Position	Artikelnummer	Beschreibung	Anzahl	Anmerkung
1	0259-30500	Rückzugsfeder für Schutz	1	
2	0259-30600	Buchse für Schutz	1	
3	0312-74300	Sechskantschraube (7T-SW.PW) M10*30 (Meck)	1	
4	0322-3020H	Achsschenkel links (Graumetallic)	1	
5	0329-3210H	Vorderachse (RMK151) (Graume- tallic)	1	
6	0341-3110H	Achsschenkel rechts (Graumetallic)	1	
7	0341-3120H	Schutz (Graumetallic)	1	
8	83-1310-371-00	Druckscheibe 20*30*1.0	4	
9	83-1415-975-00	Schmiernippel M6	2	
10	83-1490-337-00	Scheibe 20*38*3.2	2	
11	89-1232-100252	Mini Sechskantschraube (SW) M10*25	1	
12	89-1543-100002	Mini Sechskantmutter (SW) M10	1	
13	89-1713-100002	Unterlegscheibe 10 (groß)	1	
14	89-2511-000200	Sicherungsring (S20)	2	
15	89-3510-025350	DU Buchse 25.35	2	
16	89-3511-020200	DU Buchse 20.20.31F	4	

Bereifung



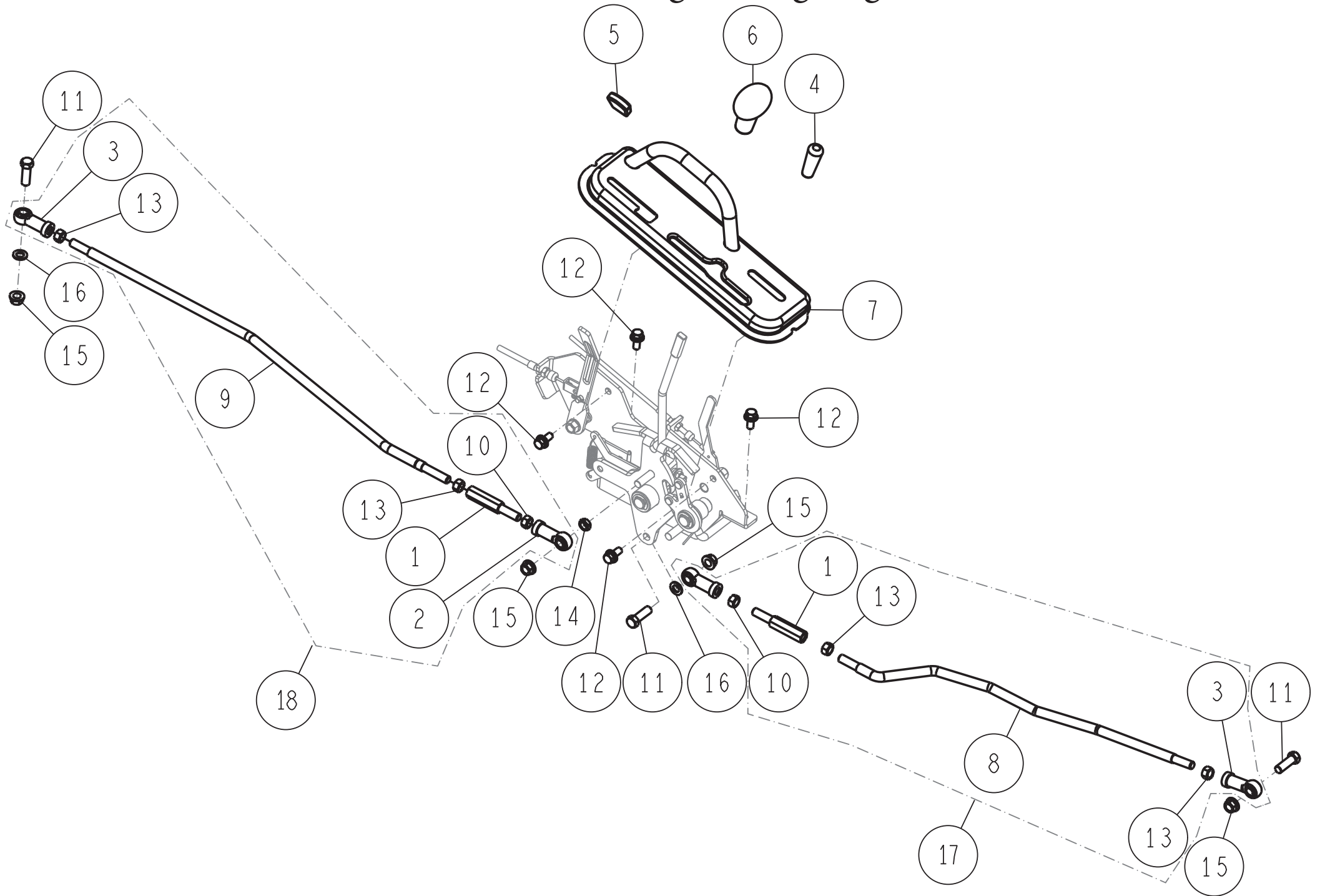
17

16

ET-Nummern

Position	Artikelnummer	Beschreibung	Anzahl	Anmerkung
1	80-1260-404-00	Schlauch 3.50-7	2	
2	80-1260-407-00	Felge kpl. 3.50-7	2	
3	80-1751-401-00	Reifen 16*700*8	2	
4	80-1751-404-00	Schlauch 16.0x7.00-8	2	
5	80-1751-407-00	Felge kpl. 16x7.00-8	2	
6	0207-30411	Radnabe vorne (Weiß)	2	
7	0207-31201	Radnabe hinten (Weiß)	2	
8	0322-32100	Reifen 3.50-7 (TA)	2	
9	0342-77700	Kugellager 6004 2NSE-NB	4	
10	89-1113-100202	Sechskantschraube (8T) M10*20	8	
11	89-1211-080162	Mini Sechskantschraube M8*16	8	
12	89-1213-080162	Mini Sechskantschraube (8T) M8*16	12	
13	89-1213-100252	Mini Sechskantschraube (8T) M10*25	8	
14	89-1543-080002	Mini Sechskantmutter (SW) M8	20	
15	89-1750-100002	Federring 10	16	
16	0322-35000	Vorderrad Kpl. links 3.50-7 TA	1	Inkl. # 1,2,8,11,14
17	0322-34000	Vorderrad Kpl. rechts 3.50-7 TA	1	Inkl. # 1,2,8,11,14
18	80-1751-412-00	Rad (R) kpl. (16*7.00-8)	1	Inkl. # 3,4,5,12,14
19	80-1751-411-00	Rad (L) kpl. (16*7.00-8)	1	Inkl. # 3,4,5,12,14

Geschwindigkeitsreglung



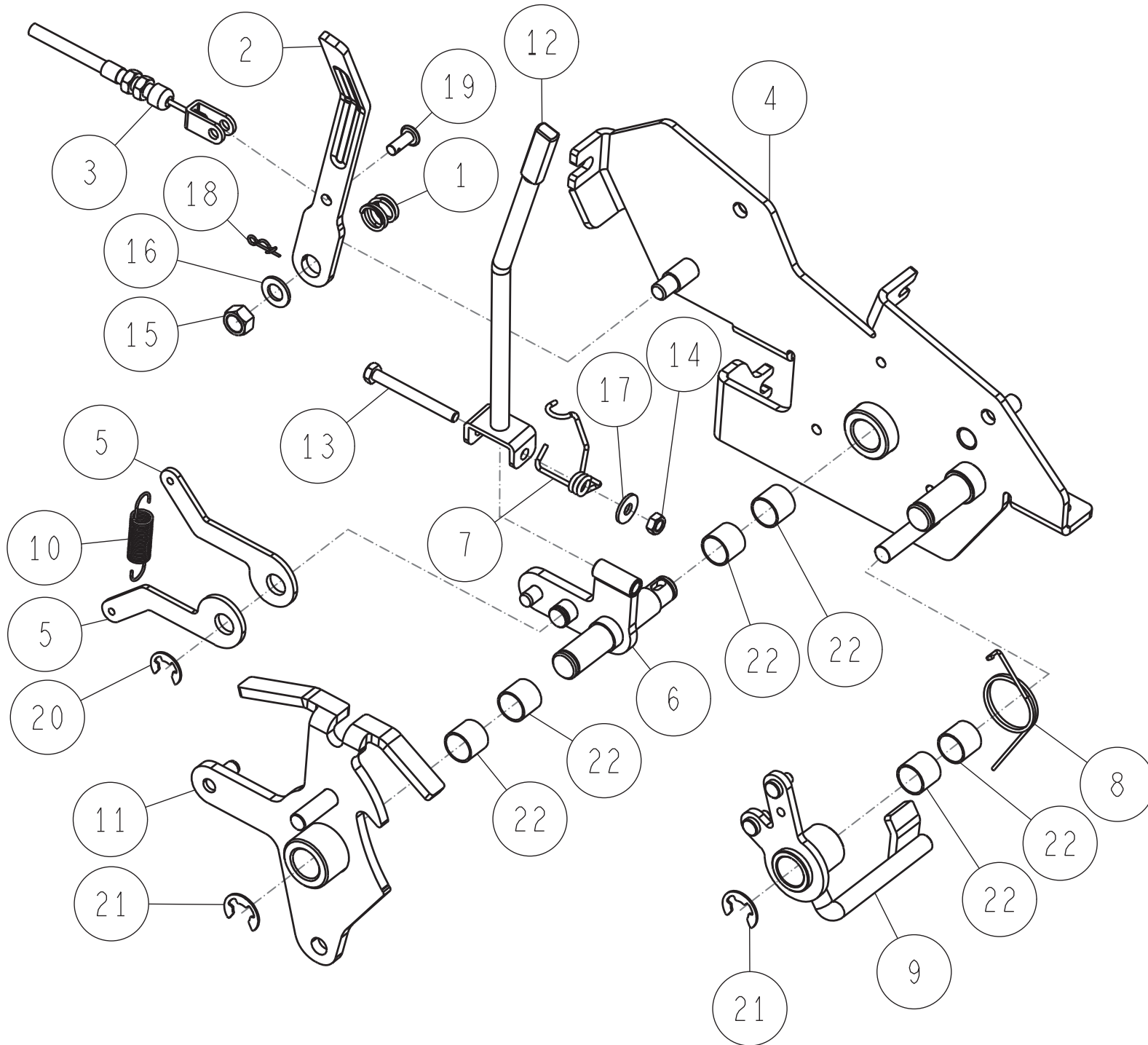
ET-Nummern

Position	Artikelnummer	Beschreibung	Anzahl	Anmerkung
1	80-1485-265-00	Einsteller für Schaltwelle	2	
2	80-1487-962-10	Kugelgelenk PHS10ECL	2	Linksgewinde
3	80-1487-964-10	Kugelgelenk PHS10EC	2	Linksgewinde
4	0207-72600	Griff 8 (schwarz)	1	
5	0215-70600	Griff (Rot)	1	
6	0221-13200	Griff für Regelung	1	
7	0341-10202	Führung für Bedienelemente (Rot)	1	
8	0341-11110	Vordere Regelstange	1	
9	0348-11100	Hintere Regelstange	1	
10	83-1488-195-02	Mini Mutter M10 (L)	2	
11	89-1213-100302	Mini Sechskantschraube (8T) M10*30	3	
12	89-1233-080202	Mini Sechskantschraube (PWSW) M8*20	4	
13	89-1611-100042	Mini Sechskantmutter M10	4	
14	89-1613-100042	Mini Sechskantmutter (3 sorts) M10	1	
15	89-1631-100042	Mini Sechskantbundmutter M10	4	
16	89-1711-100002	Unterlegscheibe 10*18*1.6	2	
17	0341-11010	Vordere Regelstange Kpl.	1	Inkl. # 1,2,3,8,10,13
18	0312-16000	Hintere Regelstange Kpl.	1	Inkl. # 1,2,3,9,10,13

ET-Nummern

Position	Artikelnummer	Beschreibung	Anzahl	Anmerkung
1	0207-72300	Einsteller für Schaltungsbremse	1	
2	0225-11800	Feder für Bremse	1	
3	0312-12900	Gashebel	1	
4	0312-14200	Zugfeder für Bremse	1	
5	0312-17100	Bremsabdeckung	1	
6	0312-17200	Bremstrommel	1	
7	0322-75400	Gasbowdenzug	1	
8	83-1675-375-00	Druckscheibe 14*23*1.0	1	
9	85-1711-317-00	Rückzugsfeder für Bremse	2	
10	85-1711-318-00	Bremsbelag	1	Satz = 2 Stk.
11	89-1113-060122	Sechskantschraube (8T) M6*12	3	
12	89-1561-100002	Mini U-Typ Sechskantmutter M10	1	
13	89-1611-080042	Mini Sechskantmutter M8	2	
14	89-1611-100042	Mini Sechskantmutter M10	1	
15	89-1711-060002	Unterlegscheibe 6	1	
16	89-1750-060002	Federring 6	3	
17	89-1852-100000	Tellerfeder H10	2	
18	89-2132-060002	Federstecker 6 (mit Sicherung)	1	
19	89-2150-050100	Keil 5*10 (rund)	1	
20	89-2181-060122	Flachkopfstift 6*12	1	
21	89-2511-000140	Sicherungsring (S14)	1	
22	0312-17010	Bremse Kpl.	1	Inkl. # 5,6,9,10

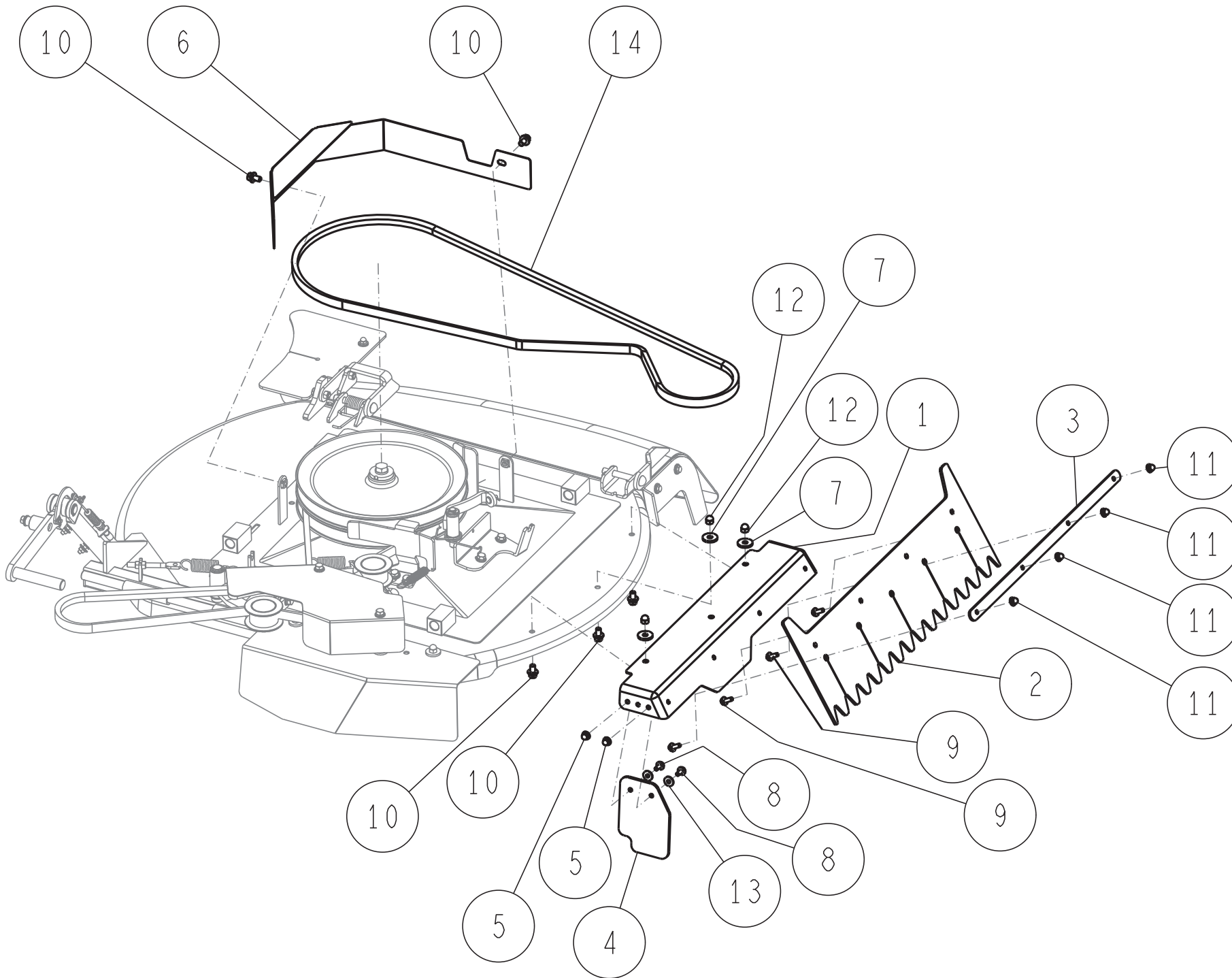
Bedienkonsole



ET-Nummern

Position	Artikelnummer	Beschreibung	Anzahl	Anmerkung
1	80-1020-263-00	Feder für Bedienhebelachse	1	
2	0244-13200	Differentialsperrhebel	1	
3	0244-72410	Bowdenzug für Differentialsperre	1	
4	0312-1210H	Aufnahme für Bedienelemente (Graumetallic)	1	
5	0312-1231H	Neutralarm (Graumetallic)	2	
6	0312-1242H	Aufnahme für Schalthebel (Graumetallic)	1	
7	0312-13700	Feder für Schalthebel	1	
8	0312-13800	Rückzugsfeder für Rückwärtsarm	1	
9	0322-1240H	Rückwärtsarm (Graumetallic)	1	
10	0329-12500	Feder für Neutralarme	1	
11	0348-1010H	Schalhebelführung (Graumetallic)	1	
12	0348-10300	Schalthebel	1	
13	89-1113-060552	Sechskantschraube (8T) M6*55	1	
14	89-1551-060002	U-Typ Sechskantmutter M6	1	
15	89-1561-100002	Mini U-Typ Sechskantmutter M10	1	
16	89-1711-100002	Unterlegscheibe 10*18*1.6	1	
17	89-1713-060002	Unterlegscheibe 6 (groß)	1	
18	89-2132-060002	Federstecker 6 (mit Sicherung)	1	
19	89-2181-060162	Flachkopfstift 6*16	1	
20	89-2521-000100	E-Typ Sicherungsring 10	1	
21	89-2521-000120	E-Typ Sicherungsring 12	2	
22	89-3510-016150	DU Buchse 16.15	6	

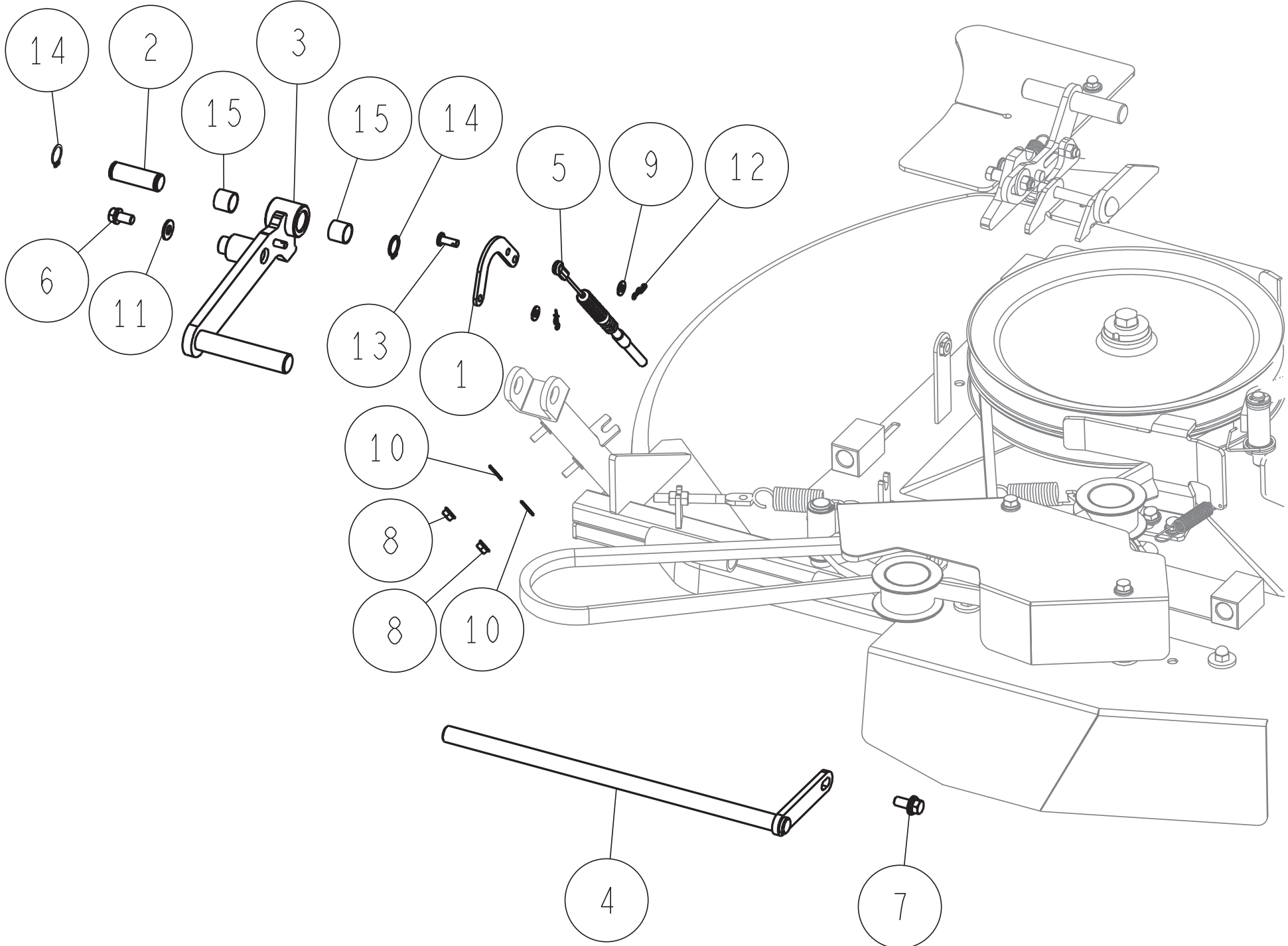
Messerkeilriemen & Mähdeckschutz hinten



ET-Nummern

Position	Artikelnummer	Beschreibung	Anzahl	Anmerkung
1	0244-6120H	Aufnahme für Schmutzschutz hinten (Graumetallic)	1	
2	0244-61300	Hinterer Gummischutz	1	
3	0244-6140H	Verstärkungsleiste (Graumetallic)	1	
4	0312-50700	Seitlicher Schutz links	1	
5	0312-77500	Hutmutter mit Bund M6 (Meck)	2	
6	0329-6050H	Abdeckung für Messerkeilriemen (Graumetallic)	1	
7	83-1751-312-00	Scheibe 8*25*3.2	3	
8	89-1137-060152	Sechskantschraube (PW) M6*15	2	
9	89-1137-060172	Sechskantschraube (PW) M6*17	4	
10	89-1233-080162	Mini Sechskantschraube (PWSW) M8*16	5	
11	89-1581-060042	Hutmutter mit Bund M6	4	
12	89-1671-080042	Mini Hutmutter M8	3	
13	89-1713-060002	Unterlegscheibe 6 (groß)	2	
14	89-6123-007702	Keilriemen SB-77 (W800)	1	

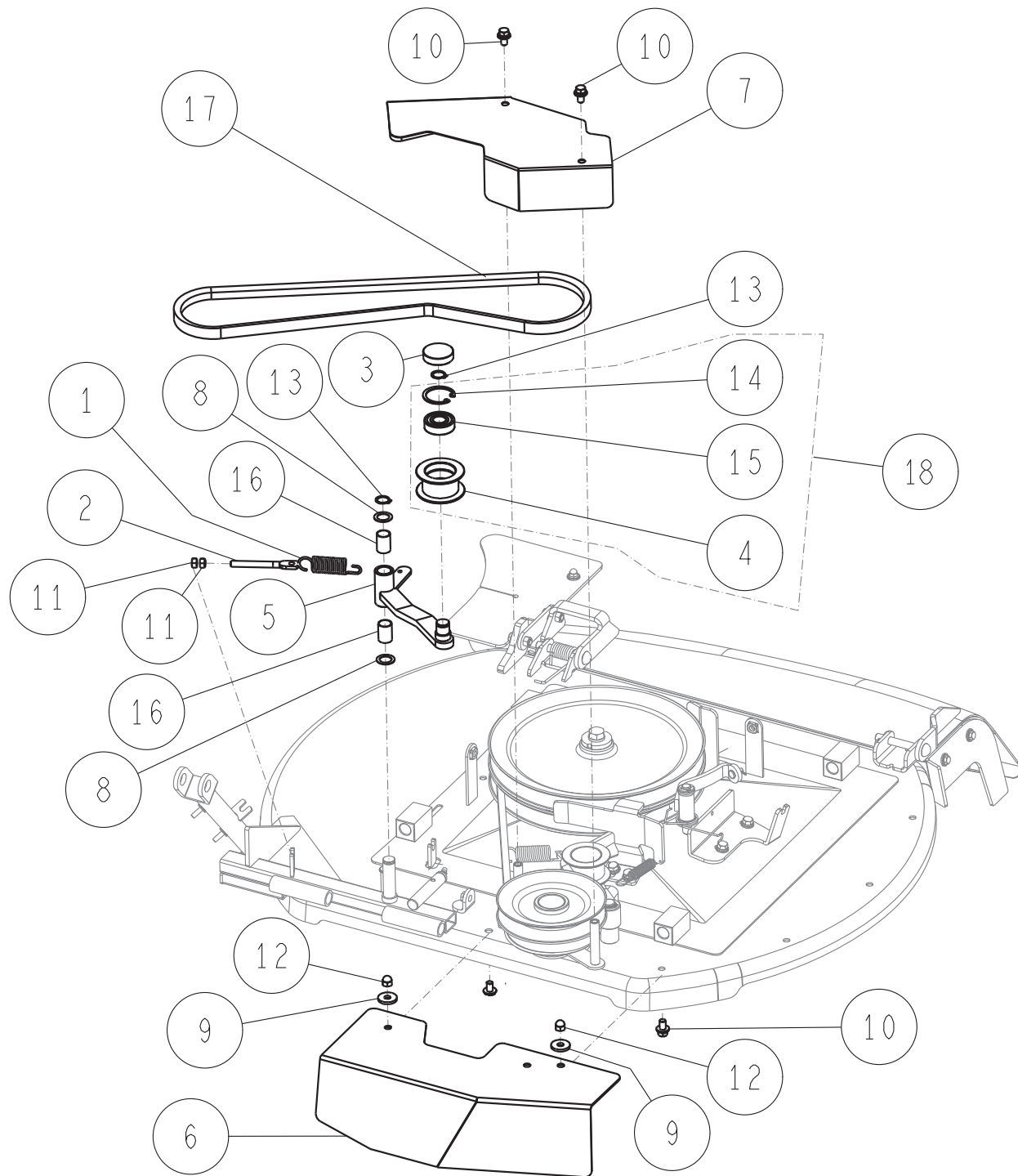
Aushebung Ausleger



ET-Nummern

Position	Artikelnummer	Beschreibung	Anzahl	Anmerkung
1	0223-11600	Bowdenzuganschluss	1	
2	0303-53500	Aufhängungsstift	1	
3	0329-5320H	Aushubgriff (Graumetallic)	1	
4	0329-53400	Verbindungsrohr Kpl. RMK150	1	
5	0329-70900	Bowdenzug für mittlere Spannung RMK15	1	
6	89-1232-080162	Mini Sechskantschraube (SW) M8*16	1	
7	89-1233-080202	Mini Sechskantschraube (PWSW) M8*20	1	
8	89-1531-060042	Bundmutter M6	2	
9	89-1711-060002	Unterlegscheibe 6	2	
10	89-1713-060002	Unterlegscheibe 6 (groß)	2	
11	89-1714-080002	Unterlegscheibe 8	1	
12	89-2132-060002	Federstecker 6 (mit Sicherung)	2	
13	89-2181-060162	Flachkopfstift 6*16	1	
14	89-2511-000160	Sicherungsring (S16)	2	
15	89-3510-016150	DU Buchse 16.15	2	

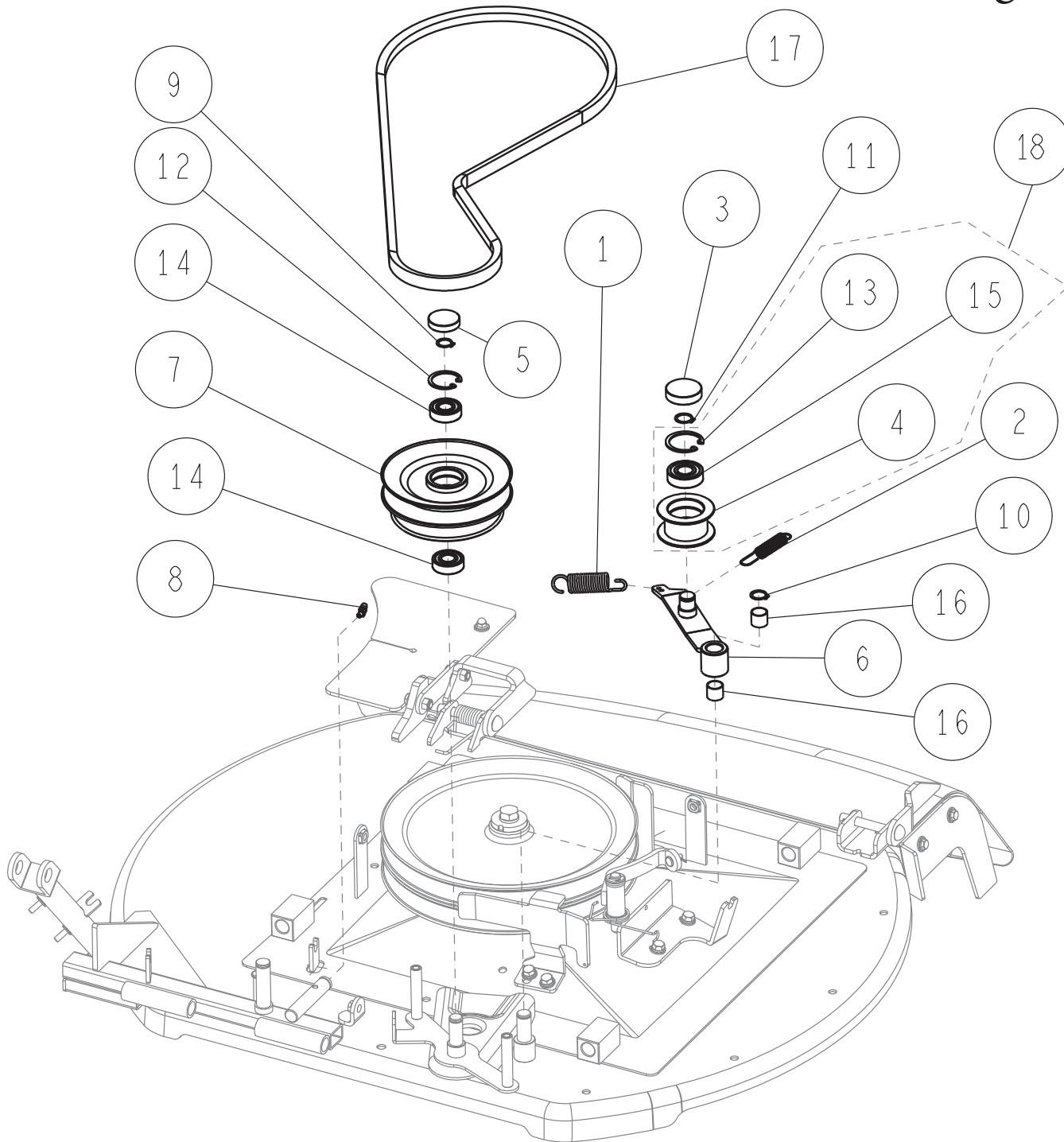
Keilriemen Ausleger



ET-Nummern

Position	Artikelnummer	Beschreibung	Anzahl	Anmerkung
1	80-1485-551-00	Feder für Antriebsspannarm	1	
2	0207-72300	Einsteller für Schaltungsbremse	1	
3	0225-70800	Blindeckel 40	1	
4	0272-40200	Spannrolle B	1	
5	0303-5121H	Mittlerer Spannarm (Graumetallic)	1	
6	0329-5080H	Mittlere Abdeckung (Graumetallic)	1	
7	0329-60101	Mittlere Keilriemenabdeckung (Weiß)	1	
8	83-1020-363-00	Druckscheibe 16*24*1	2	
9	83-1751-312-00	Scheibe 8*25*3.2	2	
10	89-1233-080162	Mini Sechskantschraube (PWSW) M8*16	4	
11	89-1611-080042	Mini Sechskantmutter M8	2	
12	89-1671-080042	Mini Hutmutter M8	2	
13	89-2511-000160	Sicherungsring (S16)	2	
14	89-2512-000400	Sicherungsring (R40)	1	
15	89-3115-062034	Kugellager 6203 2RS	1	
16	89-3510-016250	DU Buchse 16.25	2	
17	89-6123-004802	Keilriemen SB-48 (W800)	1	
18	0272-41000	Spannrolle B Kpl.	1	Inkl. # 4,14,15

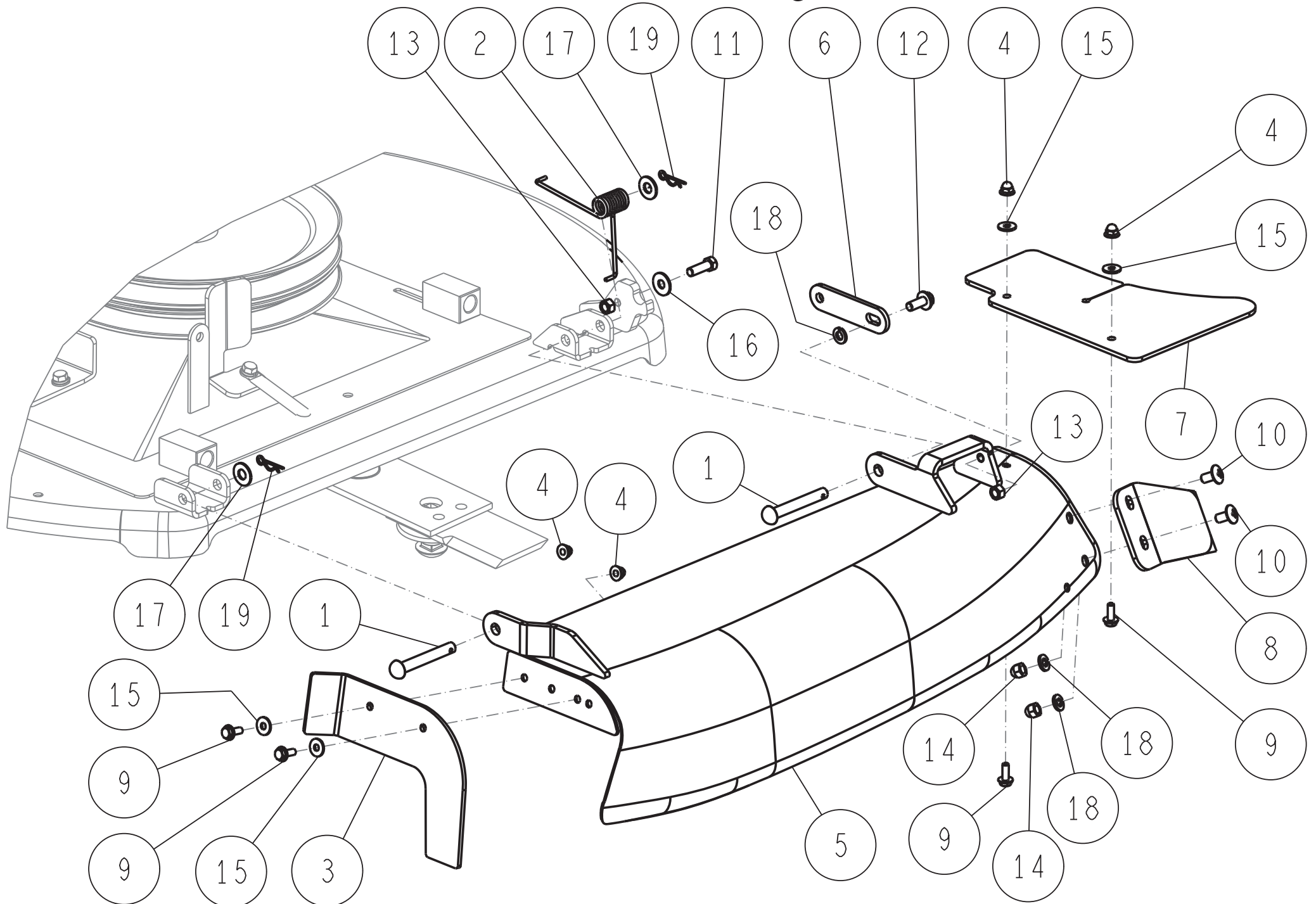
Keilriemen Ausleger 2



ET-Nummern

Position	Artikelnummer	Beschreibung	Anzahl	Anmerkung
1	80-1485-551-00	Feder für Antriebsspannarm	1	
2	0221-63600	Feder für Rückzugssensor	1	
3	0225-70800	Blindeckel 40	1	
4	0272-40200	Spannrolle B	1	
5	0282-70400	Blindeckel 35	1	
6	0303-5110H	Mittlerer Spannarm (A) (Graume- tallic)	1	
7	0303-5230H	Mittlere Riemenscheibe (Graume- tallic)	1	
8	0913-70700	Schmiernippel B-Typ M6	1	
9	89-2511-000150	Sicherungsring (S15)	1	
10	89-2511-000160	Sicherungsring (S16)	1	
11	89-2511-000170	Sicherungsring (S17)	1	
12	89-2512-000350	Sicherungsring (R35)	1	
13	89-2512-000400	Sicherungsring (R40)	1	
14	89-3115-062024	Kugellager 6202 2RS	2	
15	89-3115-062034	Kugellager 6203 2RS	1	
16	89-3510-016150	DU Buchse 16.15	2	
17	89-6123-005602	Keilriemen SB-56 (W800)	1	
18	0272-41000	Spannrolle B Kpl.	1	Inkl. # 4,13,15

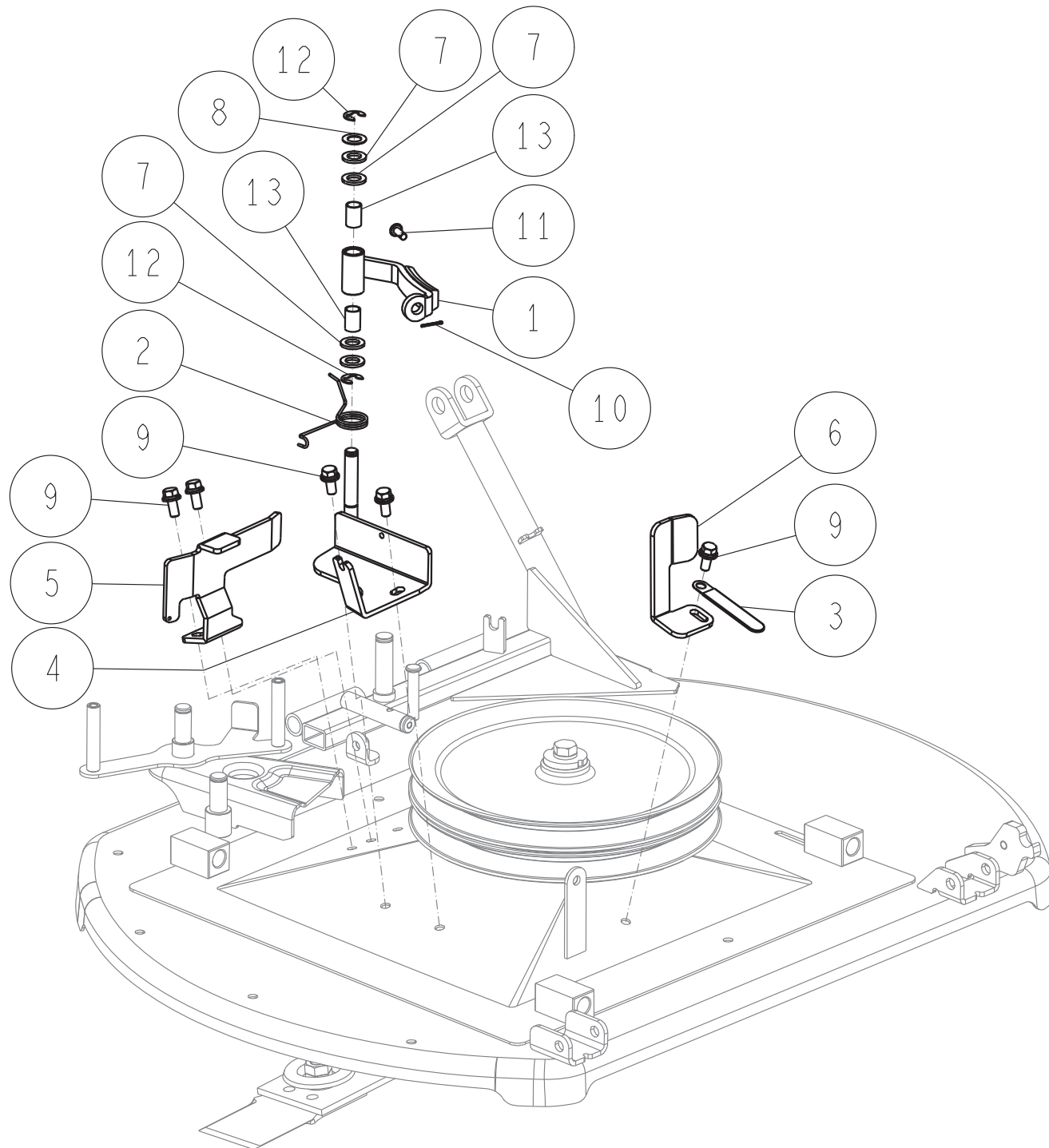
Rechte Seitenabdeckung Mähdeck



ET-Nummern

Position	Artikelnummer	Beschreibung	Anzahl	Anmerkung
1	0244-63900	Rundkopfstift 10*72	2	
2	0244-71600	Feder für Seitendeflektor	1	
3	0284-51600	Gummischutz (hinten rechts 88)	1	
4	0312-77500	Hutmutter mit Bund M6 (Meck)	4	
5	0340-5010H	Rechte Mähdeckabdeckung (Grau-metallic)	1	
6	0340-50200	Arm für Auswurfklappe	1	
7	0341-51100	Vorderer Gummischutz	1	
8	0349-5630H	Seitlicher Fußschutz (Graumetallic)	1	
9	89-1137-060172	Sechskantschraube (PW) M6*17	4	
10	89-1159-080168	Mini Schneidschraube M8*16	2	
11	89-1213-080252	Mini Sechskantschraube (8T) M8*25	1	
12	89-1253-080202	Mini Sechskantflanschschrabe (8T) M8*20	1	
13	89-1561-080002	Mini U-Typ Sechskantmutter M8	2	
14	89-1671-080042	Mini Hutmutter M8	2	
15	89-1713-060002	Unterlegscheibe 6 (Groß)	4	
16	89-1713-080002	Unterlegscheibe 8 (Groß)	1	
17	89-1714-100002	Unterlegscheibe 10	2	
18	89-1750-080002	Federring 8	3	
19	89-2131-100002	Federstecker 10	2	

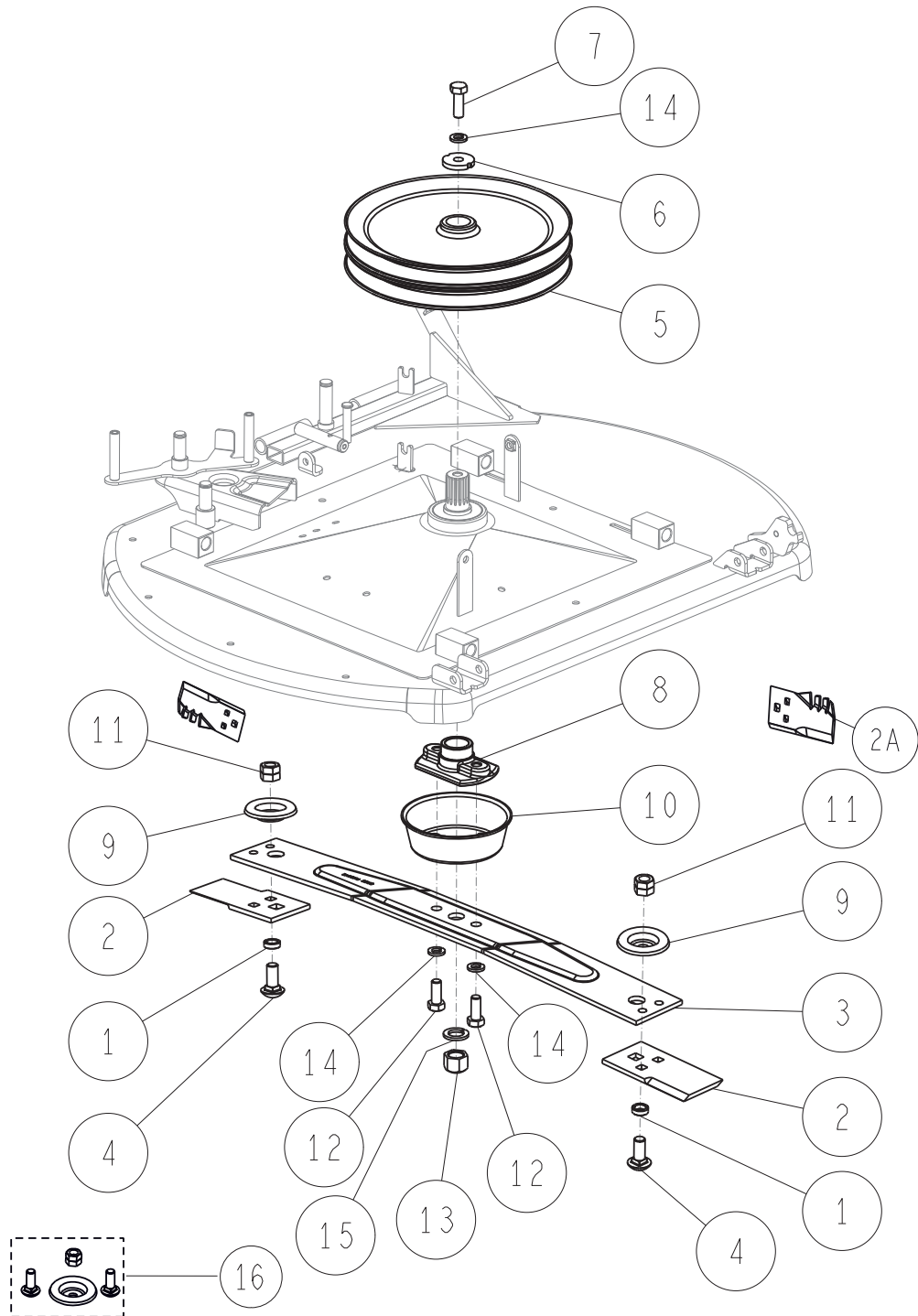
Messerbremse & Keilriemenführung



ET-Nummern

Position	Artikelnummer	Beschreibung	Anzahl	Anmerkung
1	80-1482-371-3H	Messerbremse (6T) (Graumetallic)	1	
2	80-1482-373-00	Rückzugsfeder für Messerbremse	1	
3	80-1792-988-00	Kabelklammer 8	1	
4	0221-5140H	Halter für Messerbremse (Graumetallic)	1	
5	0303-5811H	Keilriemenführung links (Graumetallic)	1	
6	0303-5820H	Keilriemenführung rechts (Graumetallic)	1	
7	83-1565-329-00	Scheibe 13*22*2.3	4	
8	83-1754-329-00	Scheibe 13*22*1.0	1	
9	89-1233-080202	Mini Sechskantschraube (PWSW) M8*20	5	
10	89-2120-200152	Sicherungssplint 2*15	1	
11	89-2181-060162	Flachkopfstift 6*16	1	
12	89-2521-000100	E-Typ Sicherungsring 10	2	
13	89-3510-012200	DU Buchse 12.20	2	

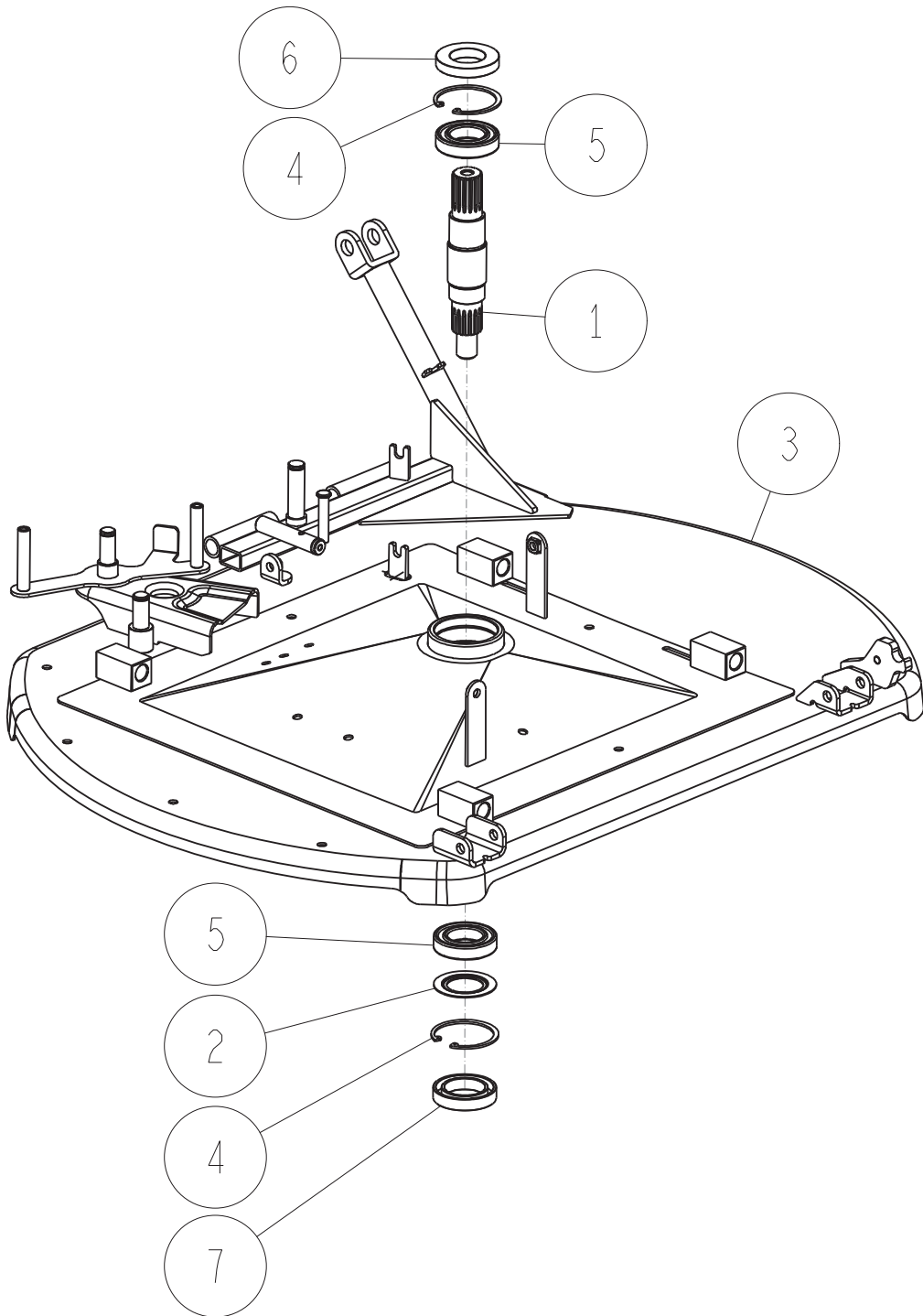
Messer & Messerriemenscheibe



ET-Nummern

Position	Artikelnummer	Beschreibung	Anzahl	Anmerkung
1	80-1483-818-00	Messerbuchse	2	
2	80-1483-821-00	Messer Klinge Original	2	
2A	80-1850-000-00	Messerflügel hinten gezahnt		optional
3	80-1493-A17-00	Messerträger	1	
4	0207-50200	Messerschraube M14*34	2	
5	0221-4010H	Messerriemenscheibe (A) (Graumetallic)	1	
6	0221-76100	Scheibe 12*40*6	1	
7	0221-76200	Mini Sechskantschraube (8T) M12*35	1	
8	0238-5110H	Messeraufnahme (Graumetallic)	1	
9	0244-51800	Schutz für Mutter 14	2	
10	0244-5210H	Schutz für Messerhalter (Graumetallic)	1	
11	0244-74600	Spezialmutter M14	2	
12	83-1483-129-00	Mini Schraube (8T) M12*30	2	
13	83-1483-175-00	Hutmutter M20 (mit Schraubensicherung)	1	
14	89-1750-120002	Federring 12	3	
15	89-1750-200002	Federring 20	1	
16	0244-78210	Messerbolzenset RM Modelle M14		inkl. 2X 4, 1X 11, 1X 9

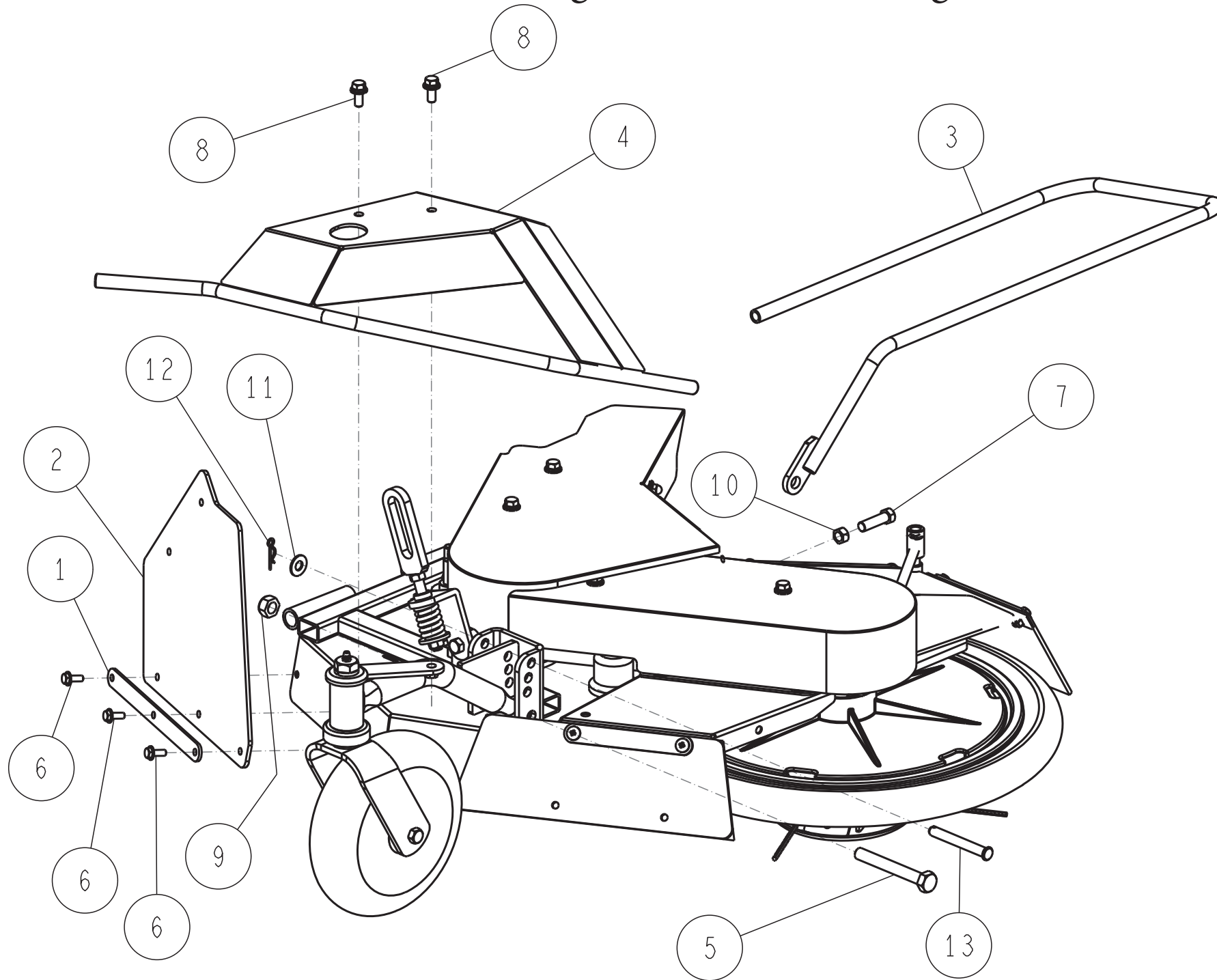
Messerwelle & Mähdeck



ET-Nummern

Position	Artikelnummer	Beschreibung	Anzahl	Anmerkung
1	0221-50110	Messerwelle A	1	
2	0262-50100	Schmutzschutz für Lager	1	
3	0349-5010H	Sicherheitsabdeckung (Graumetallic)	1	
4	89-2512-000620	Sicherungsring (R62)	2	
5	89-3115-060074	Kugellager 6007 2RS	2	
6	89-5121-356210	Simmerring UE 35.62.10	1	
7	89-5121-406212	Simmerring UE 40.62.12	1	

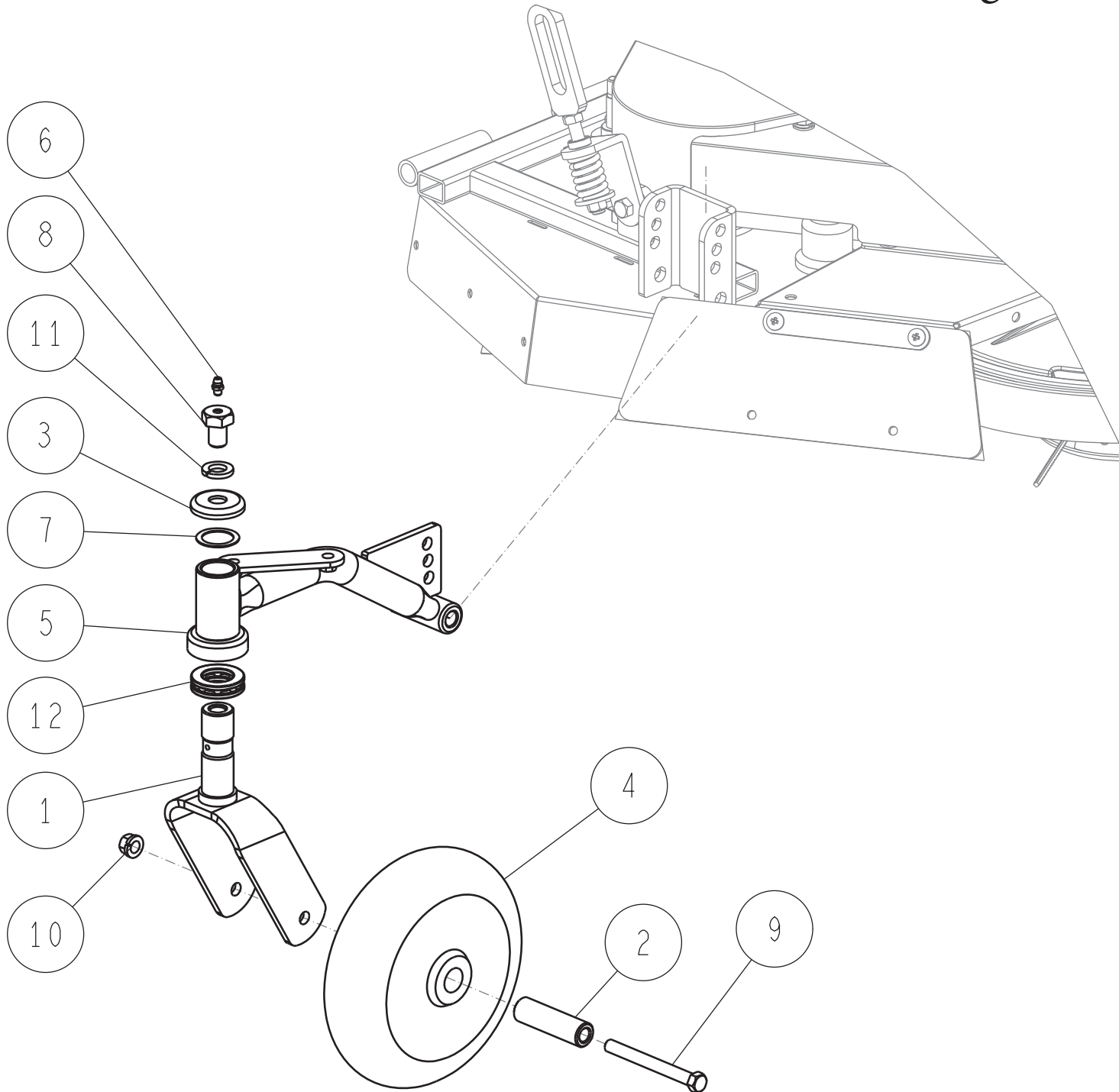
Eingreifschutz für Ausleger



ET-Nummern

Position	Artikelnummer	Beschreibung	Anzahl	Anmerkung
1	0303-5610H	Verstärkungsleiste (B) (Graumetallic)	1	
2	0303-61400	Gummischutz (B)	1	
3	0329-54702	Hinterer Fußschutz (Rot)	1	
4	0349-54502	Vorderer Fußschutz (Rot)	1	
5	89-1111-120952	Sechskantschraube M12*95	1	
6	89-1137-060172	Sechskantschraube (PW) M6*17	3	
7	89-1213-100357	Mini Sechskantschraube (8T) M10*35	1	
8	89-1233-080202	Mini Sechskantschraube (PWSW) M8*20	2	
9	89-1551-120002	U-Typ Sechskantmutter M12	1	
10	89-1611-100042	Mini Sechskantmutter M10	1	
11	89-1714-100002	Unterlegscheibe 10	1	
12	89-2131-100002	Federstecker 10	1	
13	89-2181-100802	Flachkopfstift 10*80	1	

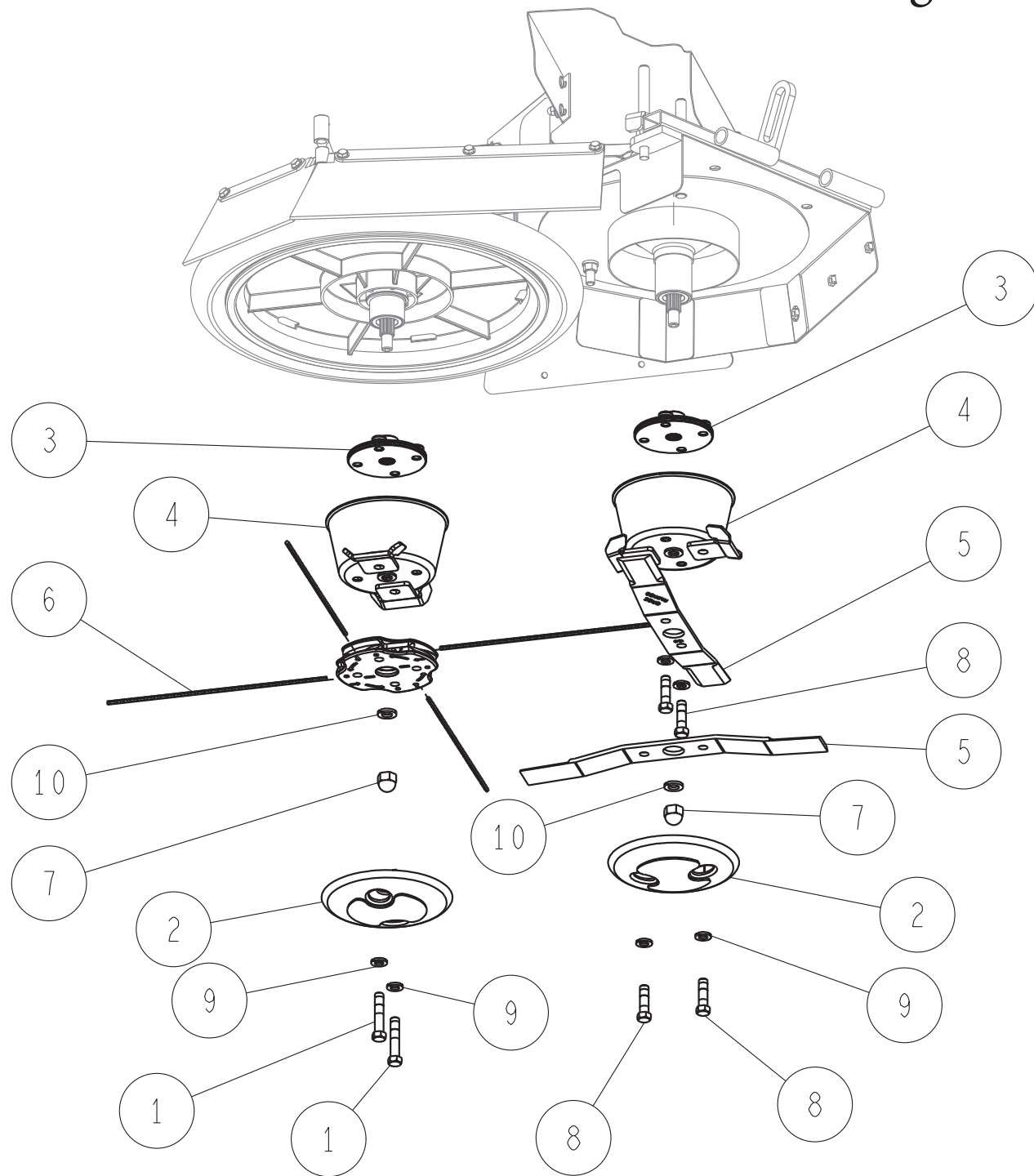
Stützrad für Ausleger



ET-Nummern

Position	Artikelnummer	Beschreibung	Anzahl	Anmerkung
1	80-1614-725-22	Radgabel für Seitenausleger (Rot)	1	
2	80-1614-726-00	Buchse für Vorderrad	1	
3	0256-60700	Schmutzabdeckung	1	
4	0285-73100	Laufgrad (G200N-20)	1	
5	0329-54302	Laufradaufnahme (Rot)	1	
6	83-1415-975-00	Schmiernippel M6	1	
7	83-1783-376-00	Druckscheibe 25*34*1.0	1	
8	84-1783-791-00	Verschraubung mit Bohrung M14	1	
9	89-1211-100952	Mini Sechskantschraube M10*95	1	
10	89-1543-100002	Mini Sechskantmutter (SW) M10	1	
11	89-1750-140002	Federring 14	1	
12	89-3370-051105	Drucklager 51105	1	

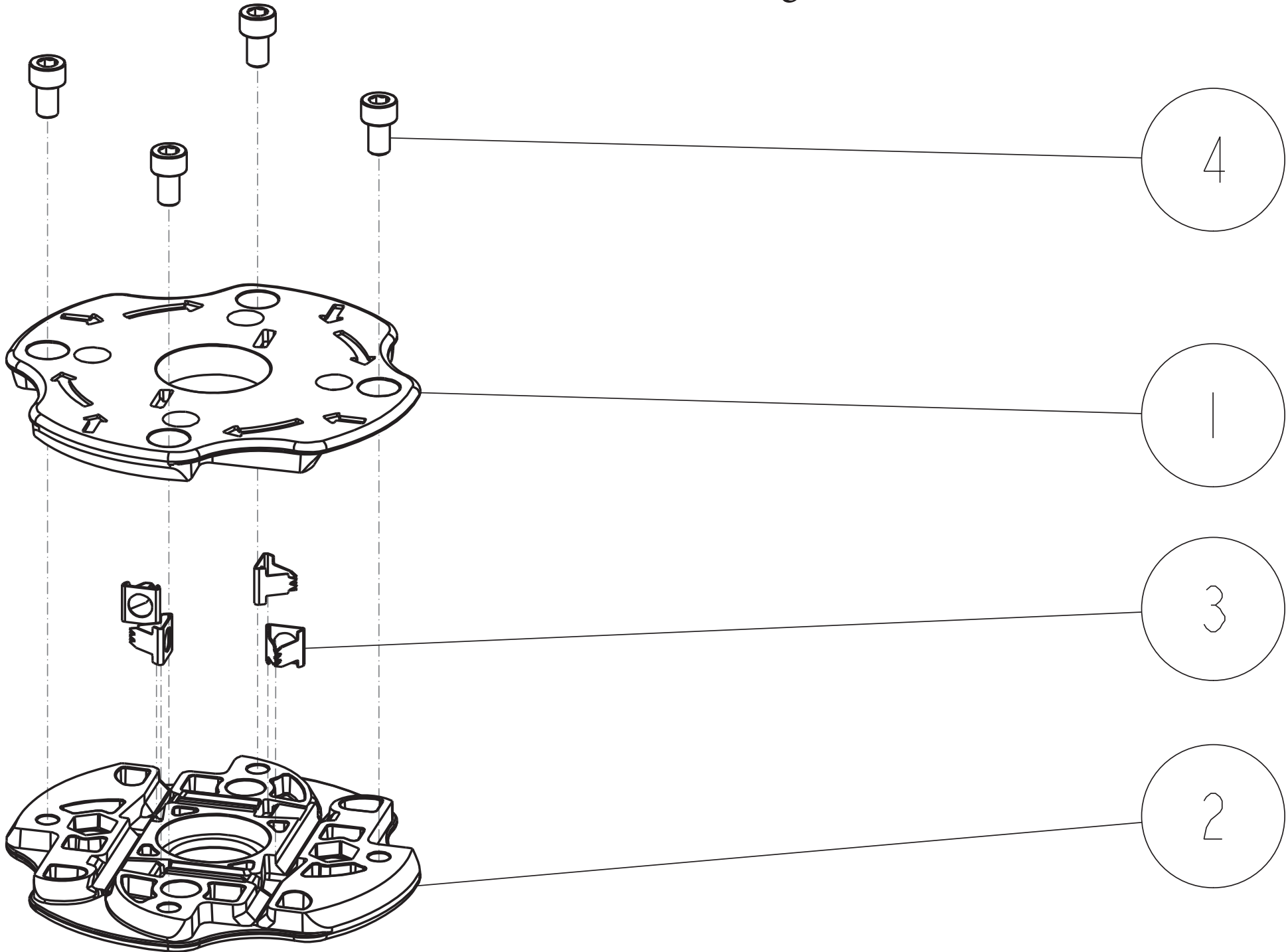
Schneidwerkzeuge für Ausleger



ET-Nummern

Position	Artikelnummer	Beschreibung	Anzahl	Anmerkung
1	0303-70600	Mini Sechskantschraube (8T) M10*50 (Meck)	2	
2	0329-5531H	Gleitteller (Graumetallic)	2	
3	0329-5540H	Messeraufnahme (B) (Graumetallic)	2	
4	0329-5550H	Schutz für Messeraufnahme (Graumetallic)	2	
5	0329-55600	Messer für Ausleger (RMK150)	2	
6	0329-61800	Nylonfaden gezahnt RMK150	4	
7	83-1517-175-00	Mini Hutmutter M12	2	
8	83-1610-125-00	Sechskantschraube (8T) M10*35	6	
9	89-1750-100002	Federring 10	6	
10	89-1750-120002	Federring 12	2	

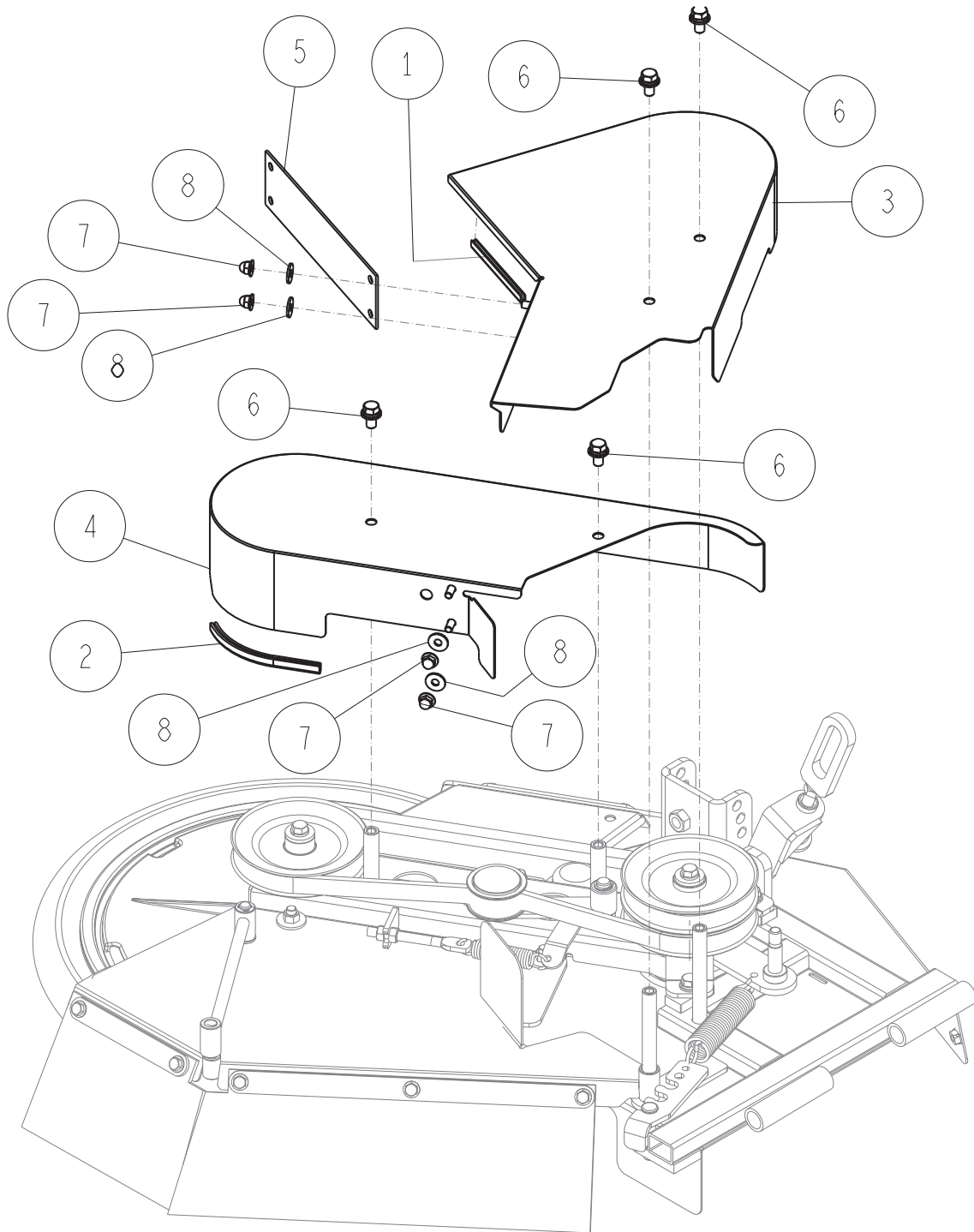
Messerträger



ET-Nummern

Position	Artikelnummer	Beschreibung	Anzahl	Anmerkung
1	0329-61110	Messerhalter A RMK150	1	
2	0329-61210	Messerhalter B RMK150	1	
3	0329-61600	Messerhalteklammer RMK150	4	
4	0329-71300	Innensechskantschraube M6*10 (SUS)	4	

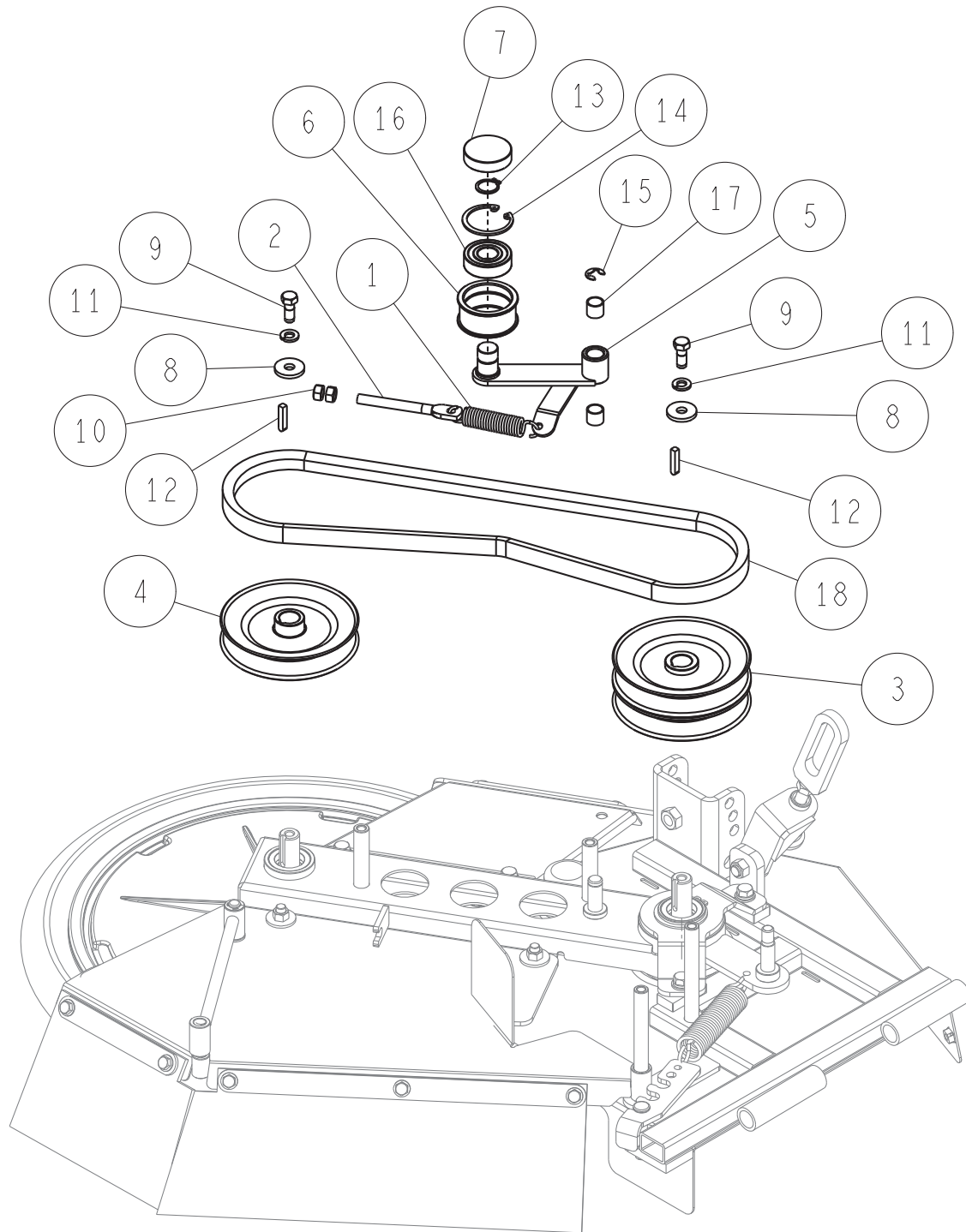
Keilriemenabdeckung für Ausleger



ET-Nummern

Position	Artikelnummer	Beschreibung	Anzahl	Anmerkung
1	0223-71500	Gummi 92L	1	
2	0301-60400	Gummi 110L	1	
3	0329-53501	Keilriemenabdeckung für Seiten- ausleger (B) (Weiß)	1	
4	0329-53701	Keilriemenabdeckung für Seiten- ausleger (C) (Weiß)	1	
5	0329-57700	Gummi für Abdeckung	1	
6	89-1233-080162	Mini Sechskantschraube (PWSW) M8*16	4	
7	89-1581-060042	Hutmutter mit Bund M6	4	
8	89-1713-060002	Unterlegscheibe 6 (groß)	4	

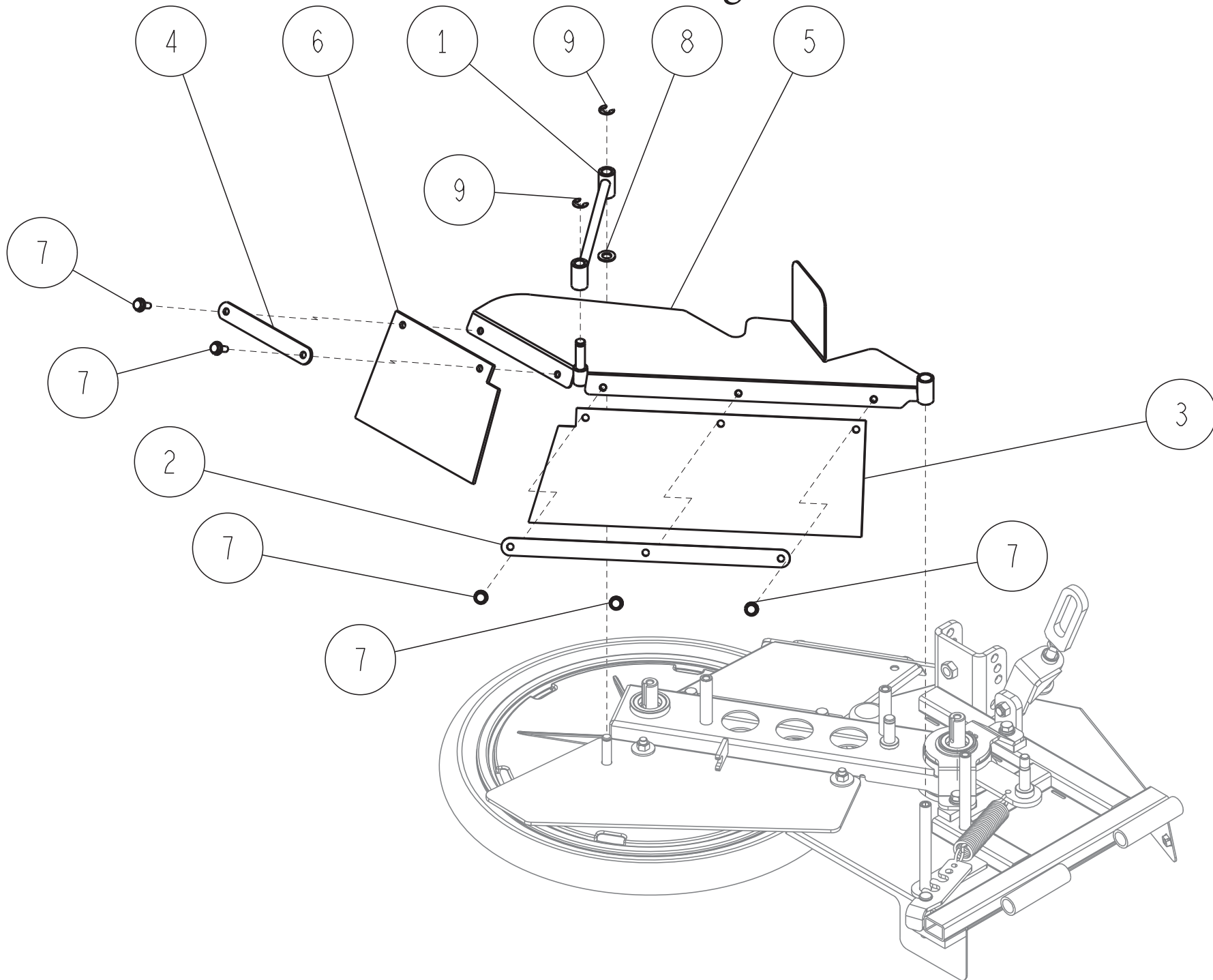
Keilriemen für Ausleger 3



ET-Nummern

Position	Artikelnummer	Beschreibung	Anzahl	Anmerkung
1	0201-52700	Spannfeder für Messerkeilriemen	1	
2	0207-72300	Einsteller für Schaltungsbremse	1	
3	0221-4020H	Riemenscheibe (B) (Graumetallic)	1	
4	0221-4030H	Riemenscheibe (C) (Graumetallic)	1	
5	0221-4130H	Spannarm (C) (Graumetallic)	1	
6	0221-41400	Spannrolle C	1	
7	0234-70500	Blinddeckel 40	1	
8	83-1751-312-00	Scheibe 8*25*3.2	2	
9	83-1761-112-00	Sechskantschraube M8*20	2	
10	89-1611-080042	Mini Sechskantmutter M8	2	
11	89-1750-080002	Federring 8	2	
12	89-2151-050250	Keil 5*25 (halb rund)	2	
13	89-2511-000170	Sicherungsring (S17)	1	
14	89-2512-000400	Sicherungsring (R40)	1	
15	89-2521-000083	E-Typ Sicherungsring 8	1	
16	89-3115-062034	Kugellager 6203 2RS	1	
17	89-3510-012120	DU Buchse 12.12	2	
18	89-6123-004002	Keilriemen SB-40 (W800)	1	

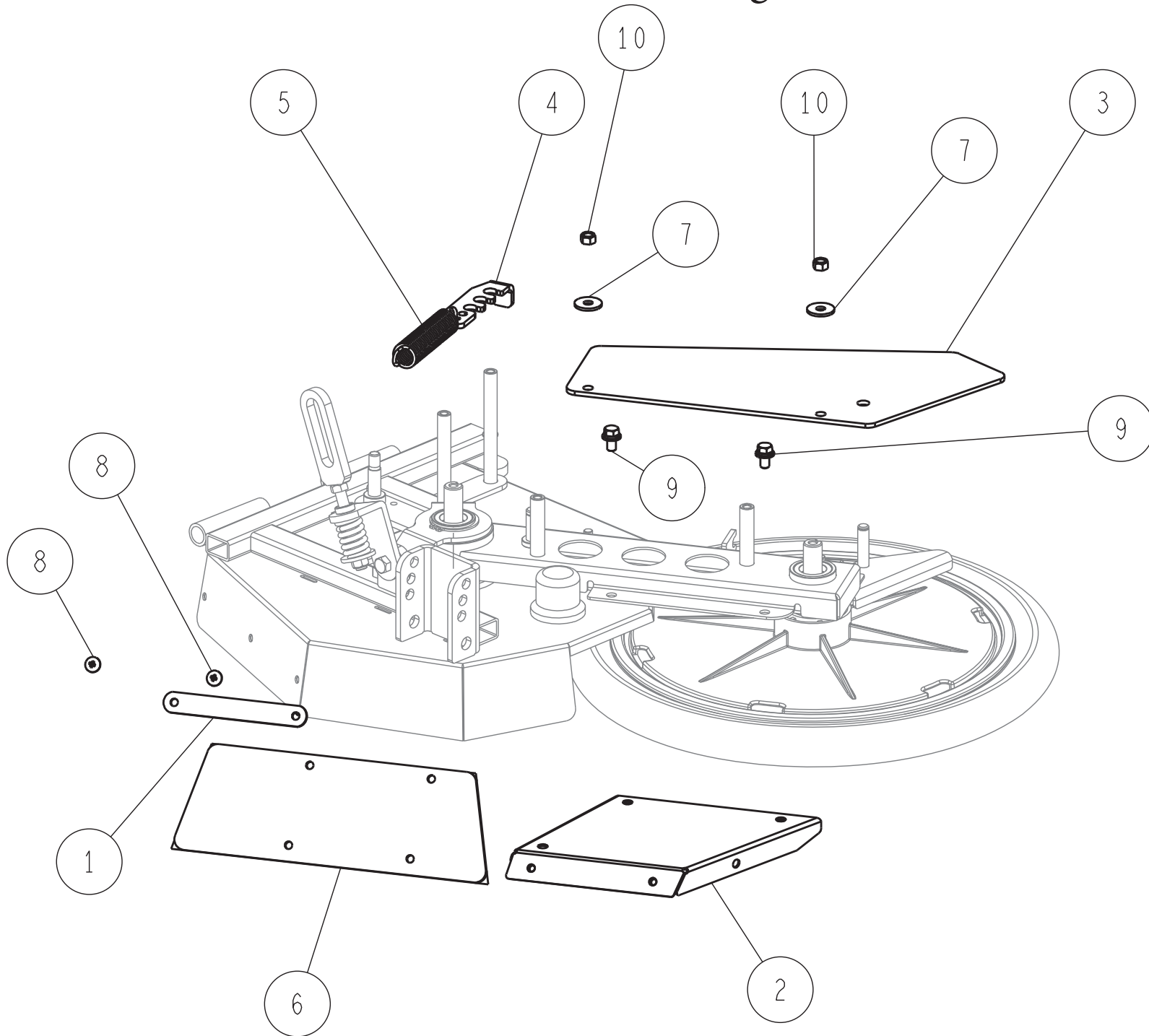
Abdeckung für Tastrad



ET-Nummern

Position	Artikelnummer	Beschreibung	Anzahl	Anmerkung
1	0303-5260H	Schwingerarm (Graumetallic)	1	
2	0303-5650H	Verstärkungsleiste (Graumetallic)	1	
3	0303-57800	Gummischutz	1	
4	0308-5040H	Verstärkungsleiste (Graumetallic)	1	
5	0329-5270H	Sicherheitsabdeckung (Graumetallic)	1	
6	0329-57900	Seitlicher Gummischutz RMK150	1	
7	89-1137-060172	Sechskantschraube (PW) M6*17	5	
8	89-1711-100002	Unterlegscheibe 10*18*1.6	1	
9	89-2521-000080	E-Typ Sicherungsring 8	2	

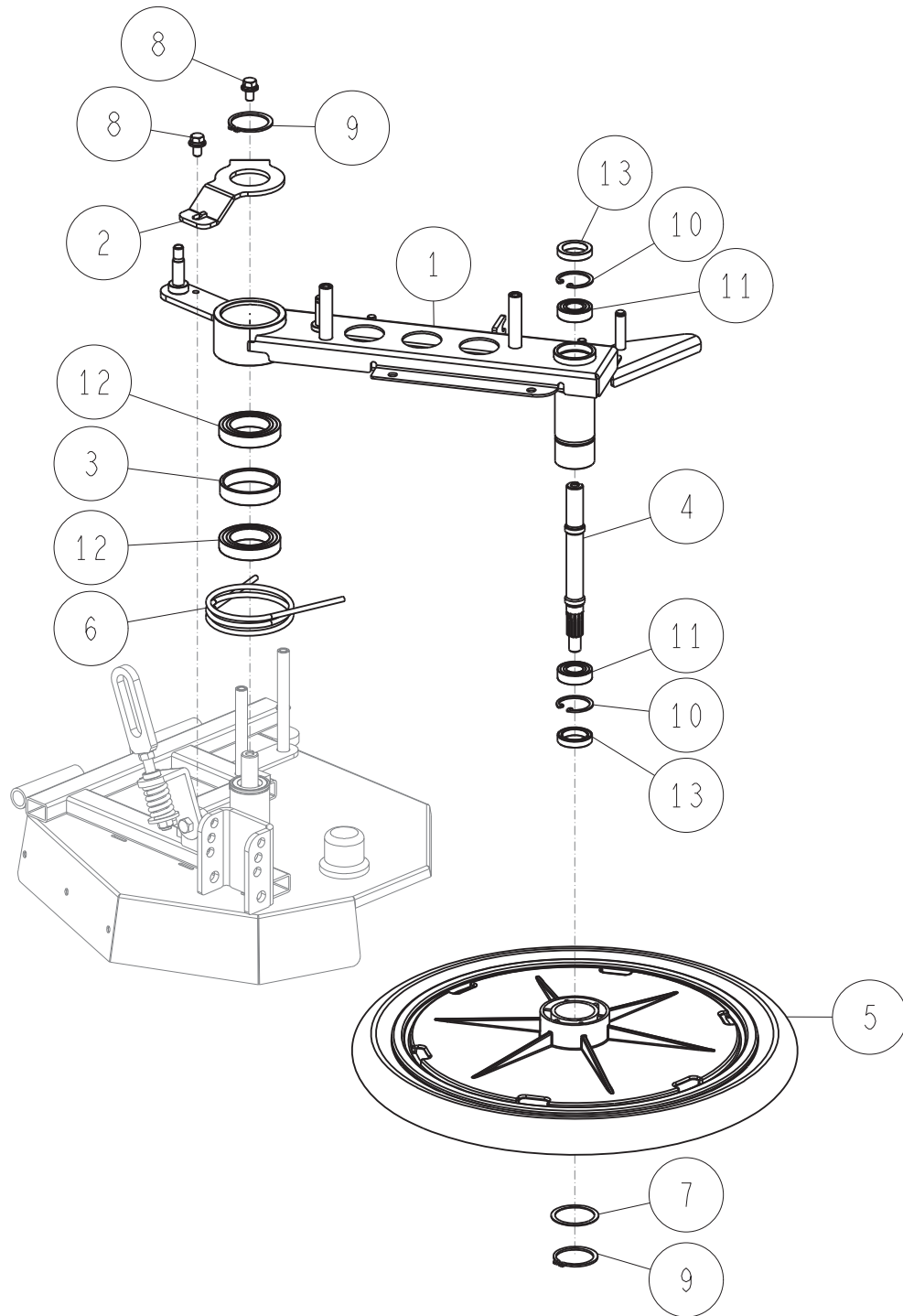
Abdeckung für Tastrad 2



ET-Nummern

Position	Artikelnummer	Beschreibung	Anzahl	Anmerkung
1	0308-5040H	Verstärkungsleiste (Graumetallic)	1	
2	0329-5310H	Abdeckung (D) (Graumetallic)	1	
3	0329-53300	Abdeckung (E) RMK150	1	
4	0329-55700	Einhängeplatte für Feder RMK150	1	
5	0329-55900	Rückzugsfeder für Ausleger	1	
6	0329-57800	Gummischutz RMK150	1	
7	83-1751-311-00	Unterlegscheibe 8*25*2.3	2	
8	89-1159-060168	Mini Schneidschraube M6*16	2	
9	89-1233-080162	Mini Sechskantschraube (PWSW) M8*16	2	
10	89-1561-080002	Mini U-Typ Sechskantmutter M8	2	

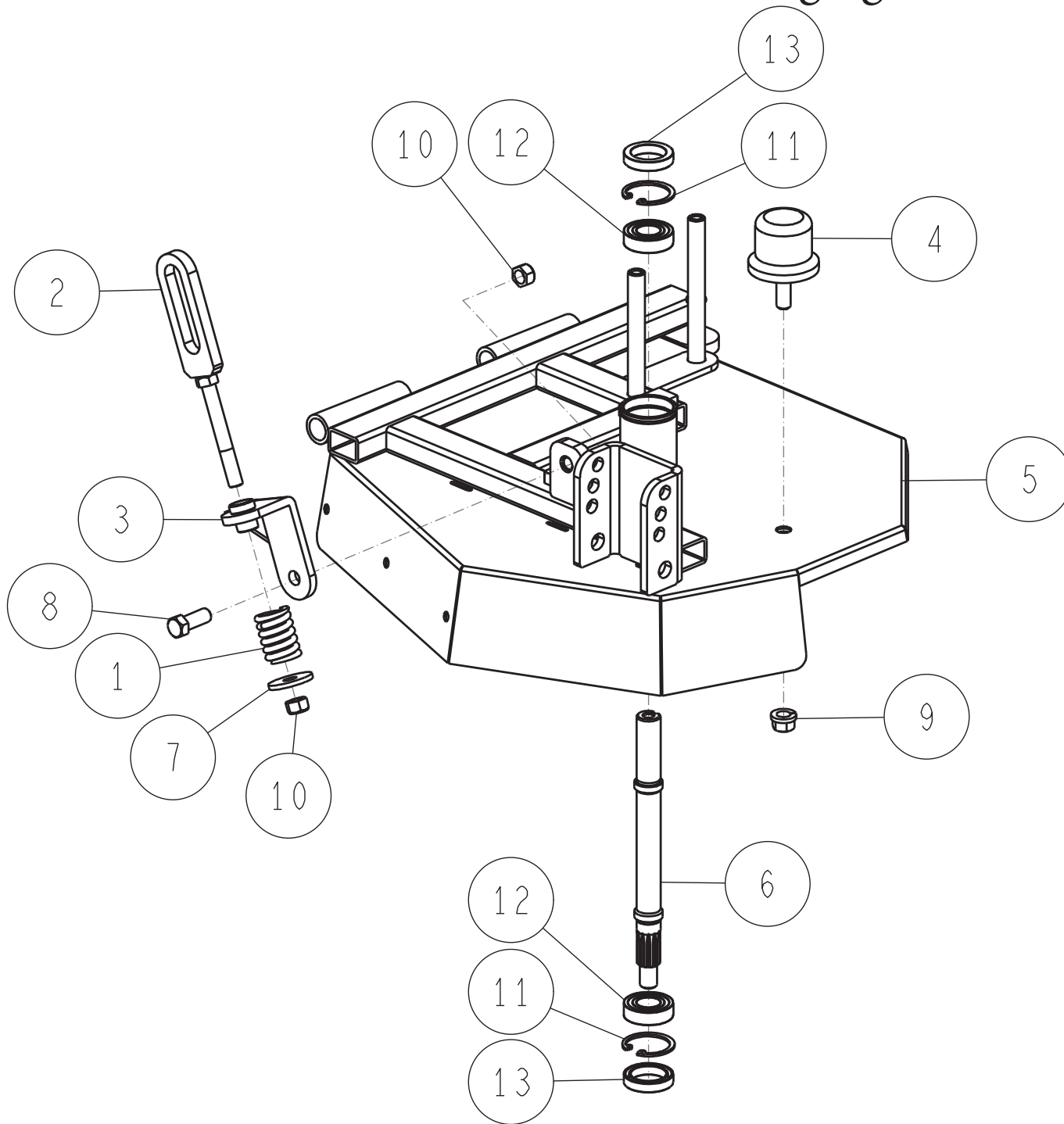
Tastrad



ET-Nummern

Position	Artikelnummer	Beschreibung	Anzahl	Anmerkung
1	0329-5070H	Aufnahme (C) Tastrad (Graumetallic)	1	
2	0329-5130H	Oberer Halter (Graumetallic)	1	
3	0329-51400	Buchse für Aufnahme RMK150	1	
4	0329-52400	Radachse RMK150	1	
5	0329-55100	18 Inch Tastrad	1	
6	0329-55800	Rückzugsfeder	1	
7	83-1830-382-00	Druckscheibe 40*48*1.0	1	
8	89-1233-080162	Mini Sechskantschraube (PWSW) M8*16	2	
9	89-2511-000400	Sicherungsring (S40)	2	
10	89-2512-000350	Sicherungsring (R35)	2	
11	89-3115-060034	Kugellager 6003 2RS	2	
12	89-3115-069084	Kugellager 6908 2RS	2	
13	89-5121-253507	Simmerring UE 25.35.7	2	

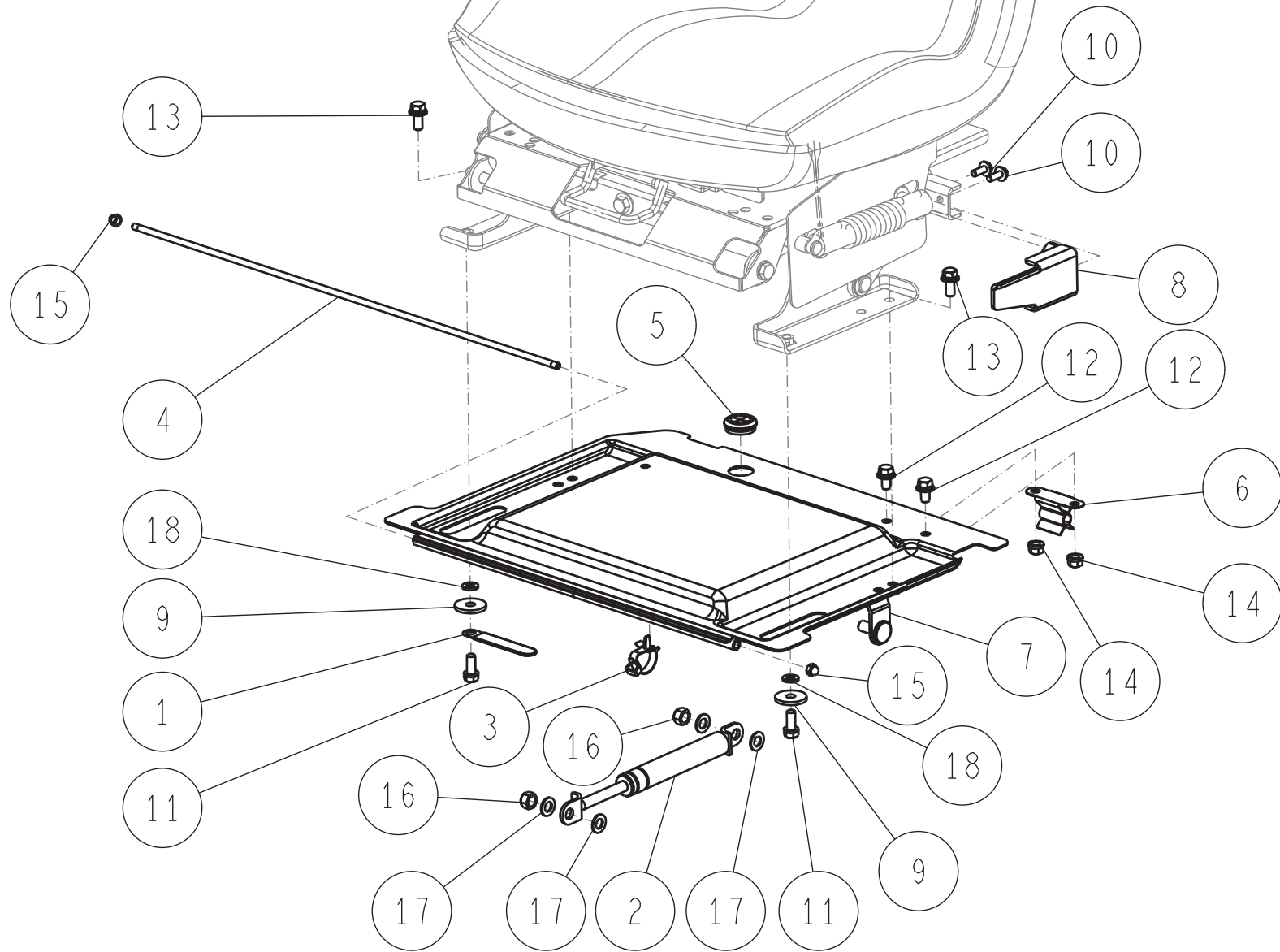
Auslegergehäuse



ET-Nummern

Position	Artikelnummer	Beschreibung	Anzahl	Anmerkung
1	0221-51200	Aufhängungsfeder (A)	1	
2	0303-53100	Aufhängung	1	
3	0303-5360H	Aufnahme für Aufhängung (Grau-metallic)	1	
4	0303-70300	Anschlagsgummi	1	
5	0329-5060H	Seitenauslegergehäuse (B) (Grau-metallic)	1	
6	0329-52200	Messerwelle B (RMK150)	1	
7	83-1035-323-00	Scheibe	1	
8	89-1213-100252	Mini Sechskantschraube (8T) M10*25	1	
9	89-1543-100002	Mini Sechskantmutter (SW) M10	1	
10	89-1561-100002	Mini U-Typ Sechskantmutter M10	2	
11	89-2512-000350	Sicherungsring (R35)	2	
12	89-3115-060034	Kugellager 6003 2RS	2	
13	89-5121-253507	Simmerring UE 25.35.7	2	

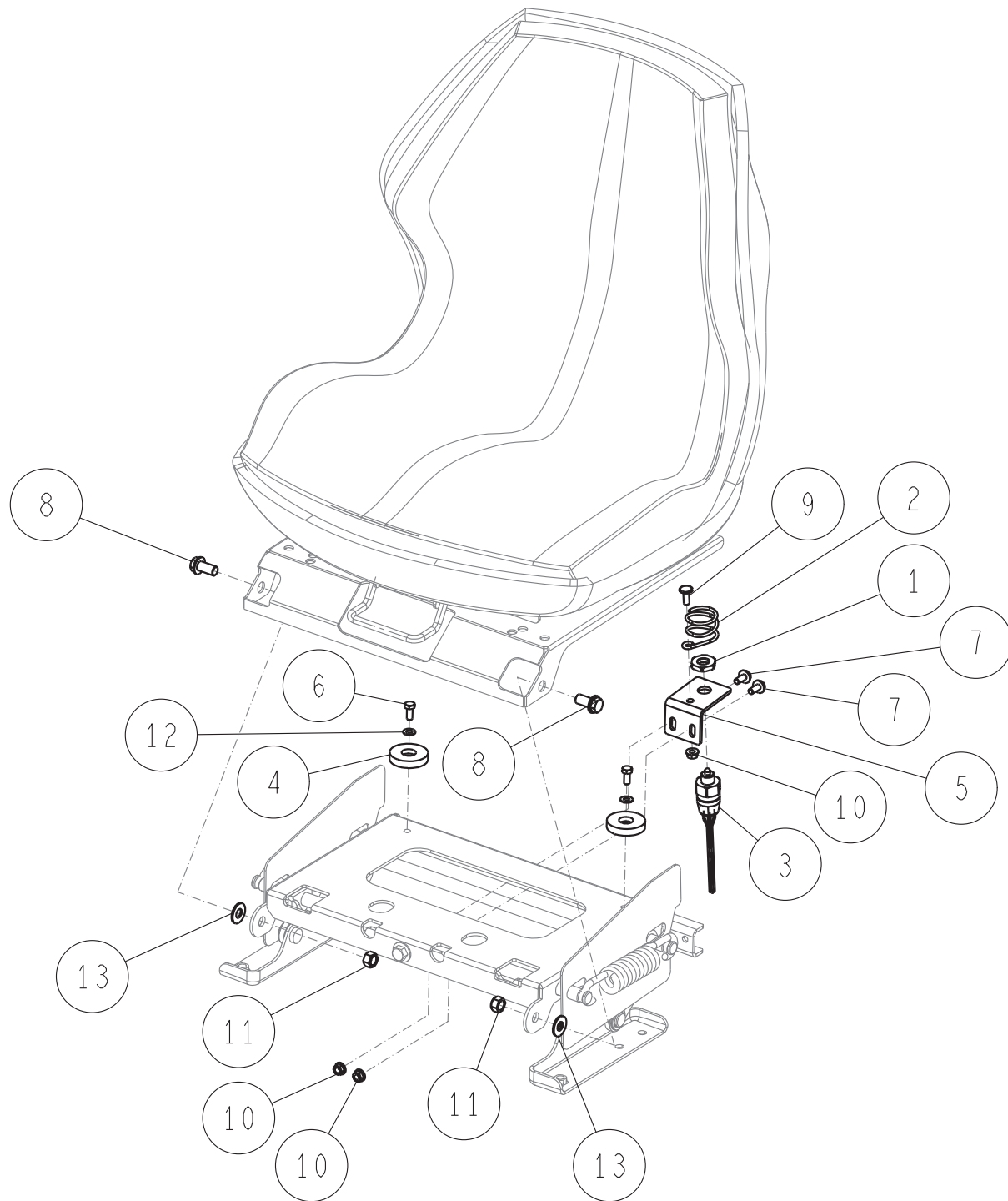
Sitzträger



ET-Nummern

Position	Artikelnummer	Beschreibung	Anzahl	Anmerkung
1	80-1792-988-00	Kabelklammer 8	1	
2	0310-73800	Gasdruckfeder (KMF 65-40)	1	
3	0221-71900	Klammer CT-339	1	
4	0244-22200	Welle für Sitzbefestigung	1	
5	0244-73700	Durchführung 24	1	
6	0312-70700	Verriegelung	1	
7	0322-21602	Sitzträger	1	
8	0348-21511	Kupplungsabschaltung (Weiß)	1	
9	83-1415-312-00	Scheibe	2	
10	89-1137-060172	Sechskantschraube (PW) M6*17	2	
11	89-1232-080202	Mini Sechskantschraube (SW) M8*20	2	
12	89-1233-080162	Mini Sechskantschraube (PWSW) M8*16	2	
13	89-1233-080202	Mini Sechskantschraube (PWSW) M8*20	2	
14	89-1543-080002	Mini Sechskantmutter (SW) M8	2	
15	89-1553-060002	U-Typ Hutsechskantbundmutter M6	2	
16	89-1561-100002	Mini U-Typ Sechskantmutter M10	2	
17	89-1711-100002	Unterlegscheibe 10*18*1.6	4	
18	89-1750-080002	Federring 8	2	

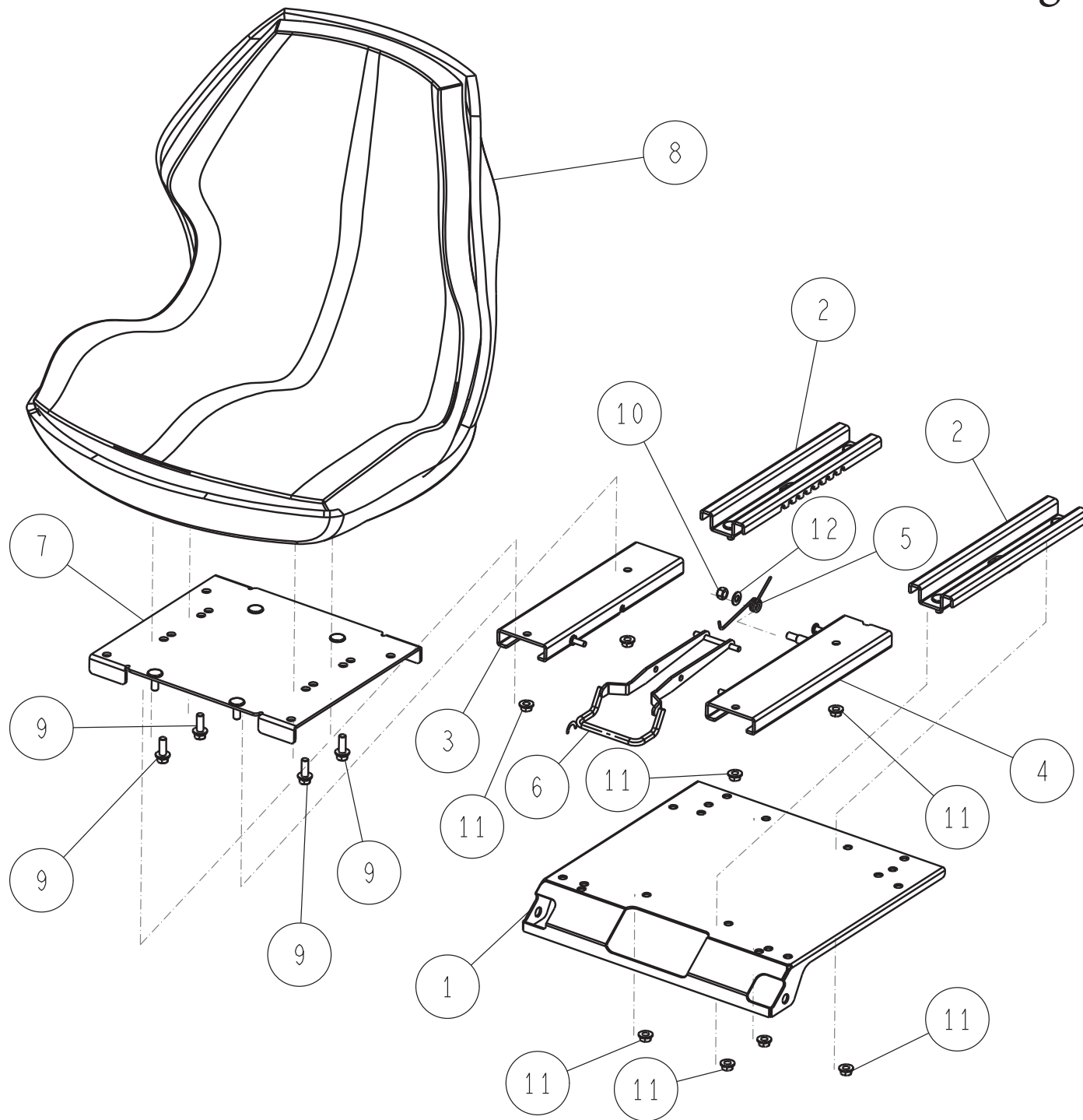
Sitzschalter



ET-Nummern

Position	Artikelnummer	Beschreibung	Anzahl	Anmerkung
1	0207-72800	Mutter Für Sicherheitsschalter	1	
2	0207-72900	Feder für Sitzschalter	1	
3	0207-74400	Sicherheitsschalter K17850	1	
4	0342-22100	Distanzgummi für Sitz	2	
5	0348-20900	Halter für Sitzschalter	1	
6	89-1111-060142	Sechskantschraube M6*14	2	
7	89-1137-060152	Sechskantschraube (PW) M6*15	2	
8	89-1253-100202	Mini Sechskantflanschschrabe (8T) M10*20	2	
9	89-1390-060162	Geschweißte Schraube M6*16	1	
10	89-1531-060042	Bundmutter M6	3	
11	89-1561-100002	Mini U-Typ Sechskantmutter M10	2	
12	89-1711-060002	Unterlegscheibe 6	2	
13	89-1714-100002	Unterlegscheibe 10	2	

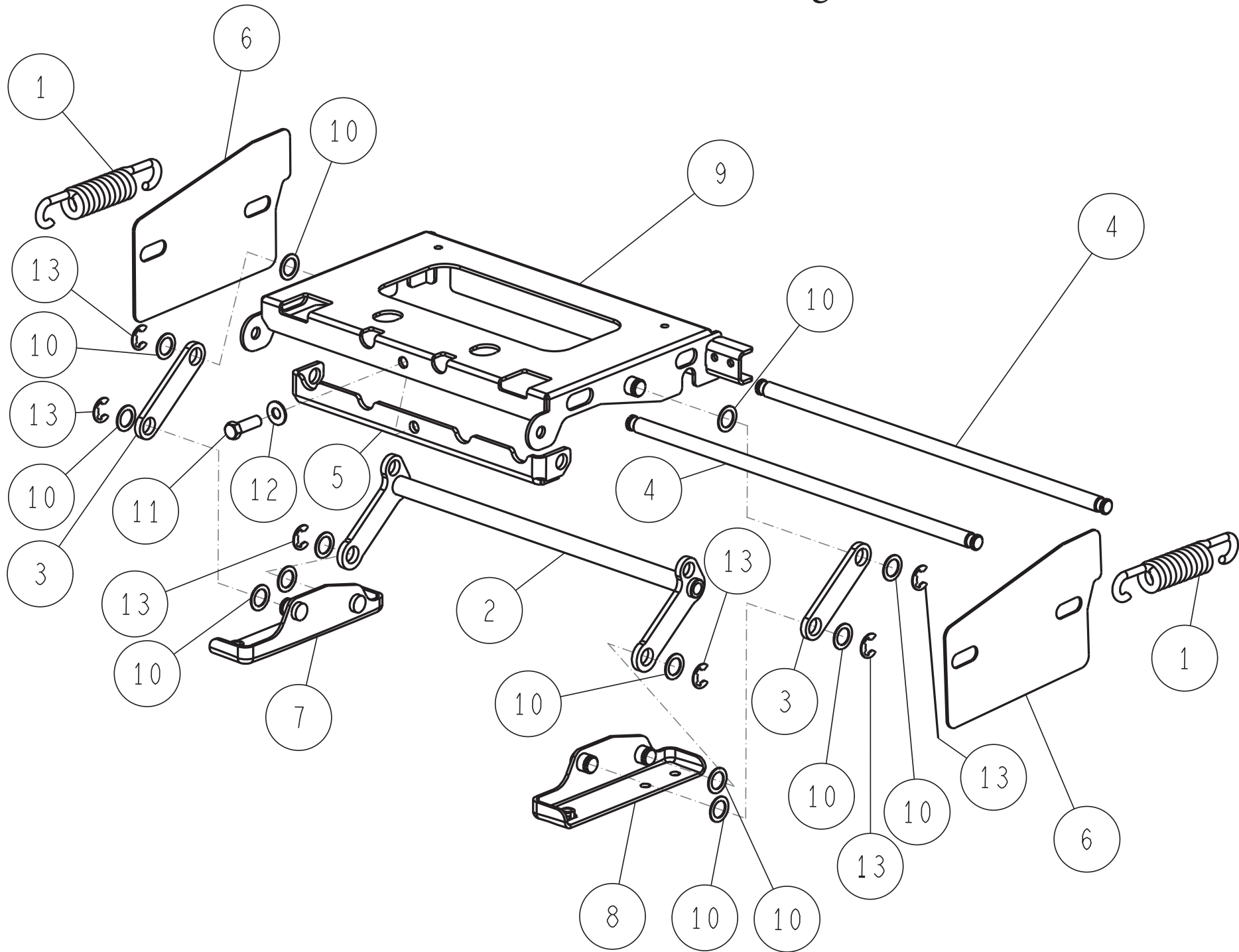
Sitz & Sitzverstellung



ET-Nummern

Position	Artikelnummer	Beschreibung	Anzahl	Anmerkung
1	0341-21101	Sitzkonsole (Weiß)	1	
2	0341-21201	Untere Sitzschiene (Weiß)	2	
3	0341-21301	Obere Sitzschiene rechts (Weiß)	1	
4	0341-21401	Obere Sitzschiene links (Weiß)	1	
5	0341-21500	Feder für Verstellhebel	1	
6	0341-21801	Verstellhebel (Weiß)	1	
7	0348-24101	Grundplatte für Sitz (Weiß)	1	
8	0348-71100	Sitz (Cobo)	1	
9	89-1239-080252	Mini Sechskantschraube (PWSW) M8*25	4	
10	89-1561-080002	Mini U-Typ Sechskantmutter M8	1	
11	89-1631-080042	Mini Sechskantbundmutter M8	8	
12	89-1711-080002	Unterlegscheibe 8	1	

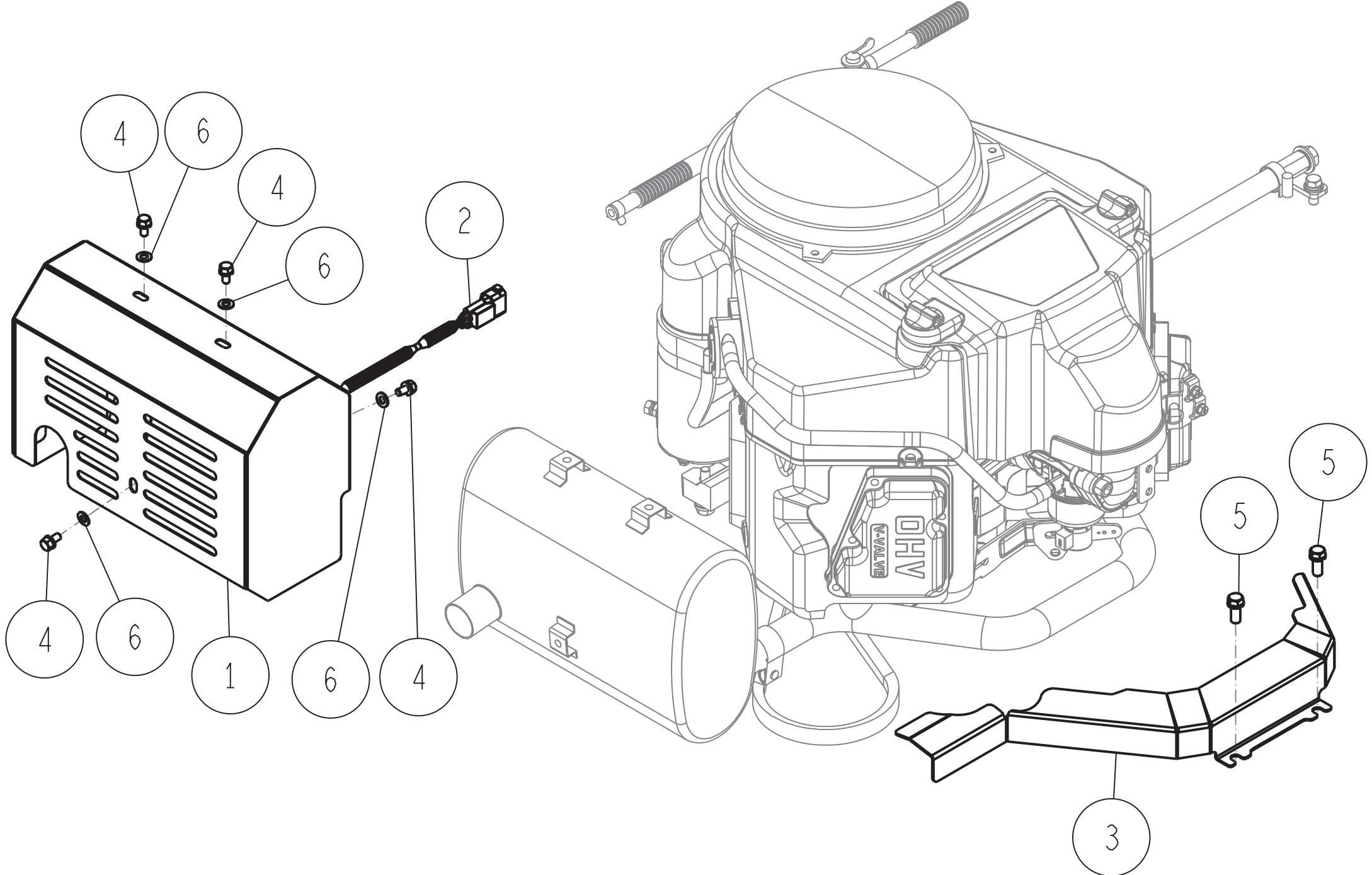
Sitzfederung



ET-Nummern

Position	Artikelnummer	Beschreibung	Anzahl	Anmerkung
1	0244-71200	Feder für Sitzverbindung	2	
2	0312-21601	Paralleler Sitzverbinder (Weiß)	1	
3	0312-21701	Parallel Platte (B) (Weiß)	2	
4	0312-21800	Federwelle	2	
5	0312-22101	Hacken für Federwelle (Weiß)	1	
6	0329-80300	Seitlicher Schutz (RMK150)	2	
7	0348-21102	Halter für oberen Sitzverbinder rechts (Rot)	1	
8	0348-21202	Halter für oberen Sitzverbinder links (Rot)	1	
9	0348-21311	Obere Aufnahme (Weiß)	1	
10	83-1020-363-00	Druckscheibe 16*24*1	12	
11	89-1211-100302	Mini Sechskantschraube M10*30	1	
12	89-1714-100002	Unterlegscheibe 10	1	
13	89-2521-000120	E-Typ Sicherungsring 12	6	

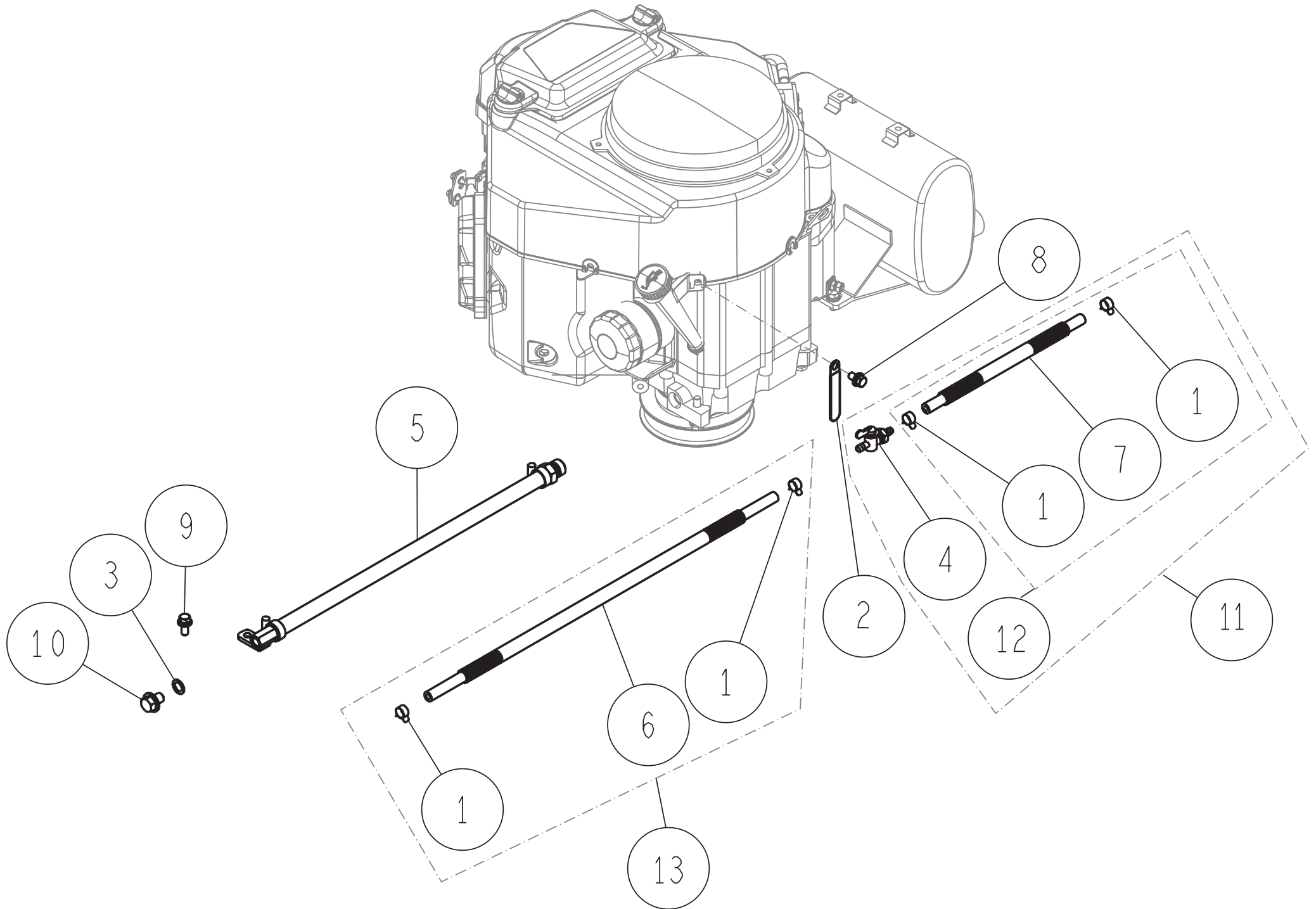
Auspuffabdeckung



ET-Nummern

Position	Artikelnummer	Beschreibung	Anzahl	Anmerkung
1	0312-40500	Auspuffabdeckung	1	
2	0312-77300	Kabelbaum Kawa	1	
3	0329-40600	Krümmersabdeckung (RMK150)	1	
4	89-1132-060122	Sechskantschraube (SW) M6*12	4	
5	89-1232-080202	Mini Sechskantschraube (SW) M8*20	2	
6	89-1711-060002	Unterlegscheibe 6	4	

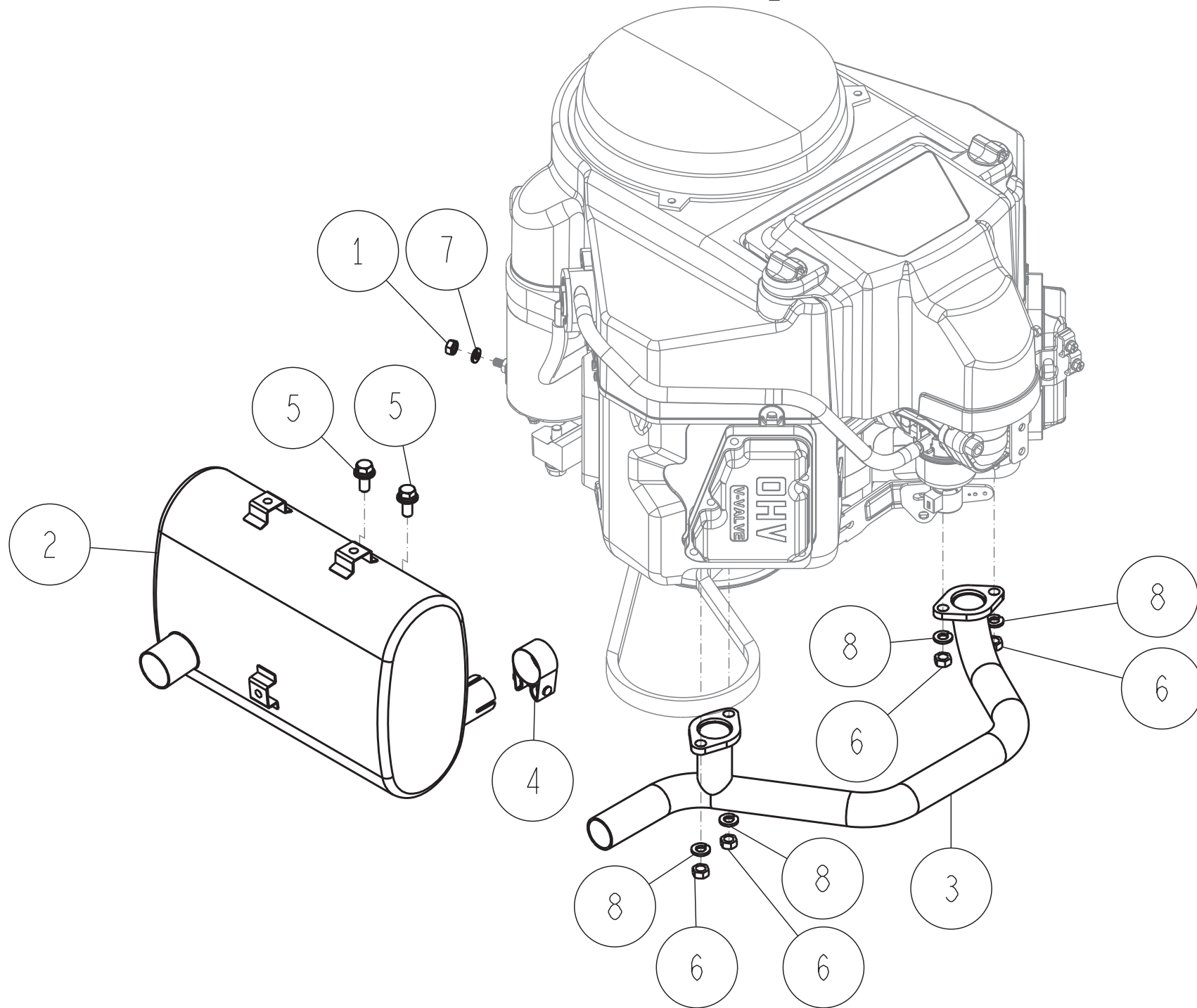
Kraftstoff- & Ölablassschlauch



ET-Nummern

Position	Artikelnummer	Beschreibung	Anzahl	Anmerkung
1	80-1483-988-00	Schlauchschelle 17	4	
2	80-1792-988-00	Kabelklammer 8	1	
3	0207-74900	Dichtring 12.5*19*1.0	1	
4	0244-74500	Kraftstoffhahn	1	
5	0312-44100	Ölablassschlauch Kpl. (K)	1	
6	0322-70400	Kraftstoffschlauch 600l	1	
7	0322-70500	Kraftstoffschlauch 270l	1	
8	89-1233-080162	Mini Sechskantschraube (PWSW) M8*16	1	
9	89-1233-080202	Mini Sechskantschraube (PWSW) M8*20	1	
10	89-1251-120152	Mini Sechskantbundschrabe M12*15	1	
11	0322-74000	Kraftstoffhahn Kpl. (K)	1	Inkl. # 1,4,7
12	0322-72500	Kraftstoffschlauch Kpl. 270L	1	Inkl. # 1,7
13	0322-72400	Kraftstoffschlauch Kpl. 600L	1	Inkl. # 1,6

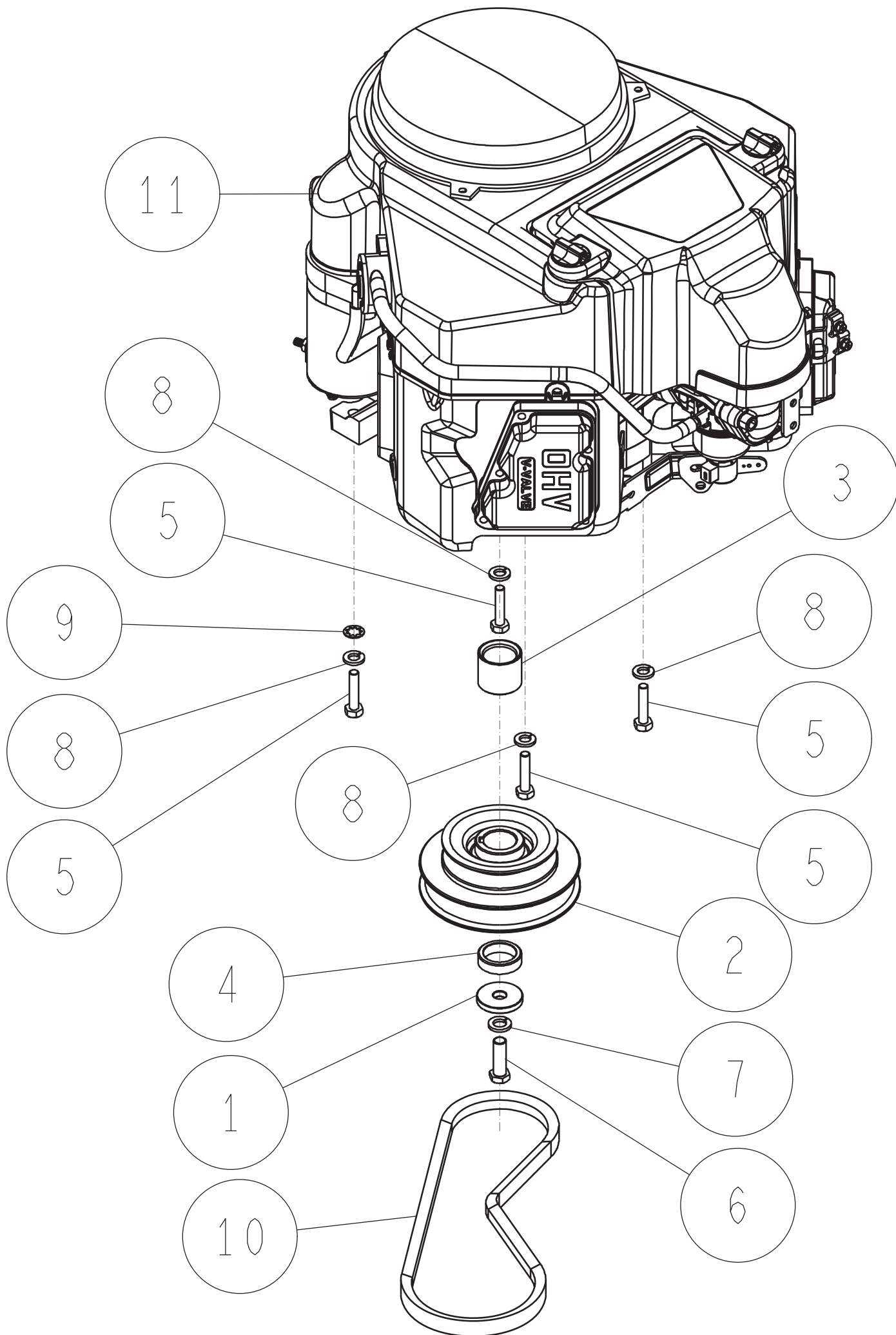
Auspuff



ET-Nummern

Position	Artikelnummer	Beschreibung	Anzahl	Anmerkung
1	0207-76300	Mutter UNF 1/4	1	
2	0312-40100	Auspuff	1	
3	0312-40200	Auspuffkrümmer FS651	1	
4	0312-70500	Auspuffschelle	1	
5	89-1233-080202	Mini Sechskantschraube (PWSW) M8*20	2	
6	89-1611-080042	Mini Sechskantmutter M8	4	
7	89-1750-060002	Federring 6	1	
8	89-1750-080002	Federring 8	4	

Antriebskeilriemen & Motor



ET-Nummern

Position	Artikelnummer	Beschreibung	Anzahl	Anmerkung
1	80-1487-516-00	Scheibe 11*40*6	1	
2	0221-40400	Motorriemenscheibe	1	
3	0244-41100	Motorbuchse	1	
4	0244-41200	Motorbuchse 21HP	1	
5	0312-42100	Sechskantschraube (8T) UNC 3/8-16*38	4	
6	83-1437-115-00	Sechskantschraube (8T) UNF7/16*35	1	
7	83-1493-300-00	Federscheibe 7/16	1	
8	89-1750-100002	Federring 10	4	
9	89-1812-100002	Gezahnte Scheibe (innen) 10	1	
10	89-6123-003202	Keilriemen SB-32 (W800)	1	
11	9021-0110	Kawasaki Motor FS651V-FG81	1	

Aufkleber

17

18

19

20

21

22

23

24

25

26

1

2

3

4

5

6

7

8

9

10

11

12

13

14

15

16

20

21

22

23

24

25

26

0329-77500

CHARGE 20A
ACCESSORY 10A
SPARE 20A

104dB CE

QRCC CO. LTD MADE IN JAPAN
048-22 HAYASHI HIRAKAWA-MACHI
YAMAGUCHI-PREF. JAPAN
YEAR: A
TYPE: B
SERIAL NO.: C
POWER: D KW
WEIGHT: E KG

ET-Nummern

Position	Artikelnummer	Beschreibung	Anzahl	Anmerkung
1	80-1488-912-00	Aufkleber, Zündschloss (13121)	1	
2	80-1488-921-00	Aufkleber Feststellbremse (13113)	1	
3	80-1488-926-10	Aufkleber Warnung Messer	1	
4	80-1488-928-10	Aufkleber Keilriemenlauf	2	
5	0202-74400	Aufkleber Lautstärke 104 db	1	
6	0215-80400	Antriebskupplung An-Aus (ON-OFF) Aufkleber	1	
7	0215-83100	Aufkleber Warnung Hang	1	
8	0215-83200	Aufkleber Schutzausrüstung	1	
9	0217-70800	Aufkleber, Getriebe Öl 1.0L	1	
10	0223-76100	Aufkleber Warnung (groß)	1	
11	0259-80700	Aufkleber, Strich Schnitthöhe	1	
12	0312-86100	Aufkleber Sitzfedereinstellung	1	
13	0322-77900	Reflektionsaufkleber rot	2	
14	0322-78300	Aufkleber für Sicherheitsbox	1	
15	0329-76200	Aufkleber Warnung Fuß und Hand etc.	2	
16	0329-77500	Aufkleber Choke RMK150	1	
17	81167	Herkules Aufkleber 105 x 67mm	1	Geschäumt
18	0349-78500	Aufkleber Typ RMK151	1	
19	81169	Aufkleber High Quality	1	
21	0347-85210	Aufkleber Bedienung	1	
22	81182	Herkules Aufkleber 64x43mm	2	Geschäumt
23	0349-78100	Aufkleber Wartung	1	
24	0349-78400	Aufkleber Schnitthöhe	1	
25	0244-80700	Aufkleber für Lenkrad (Blau)	1	
26	N/L	Aufkleber Typenschild	1	