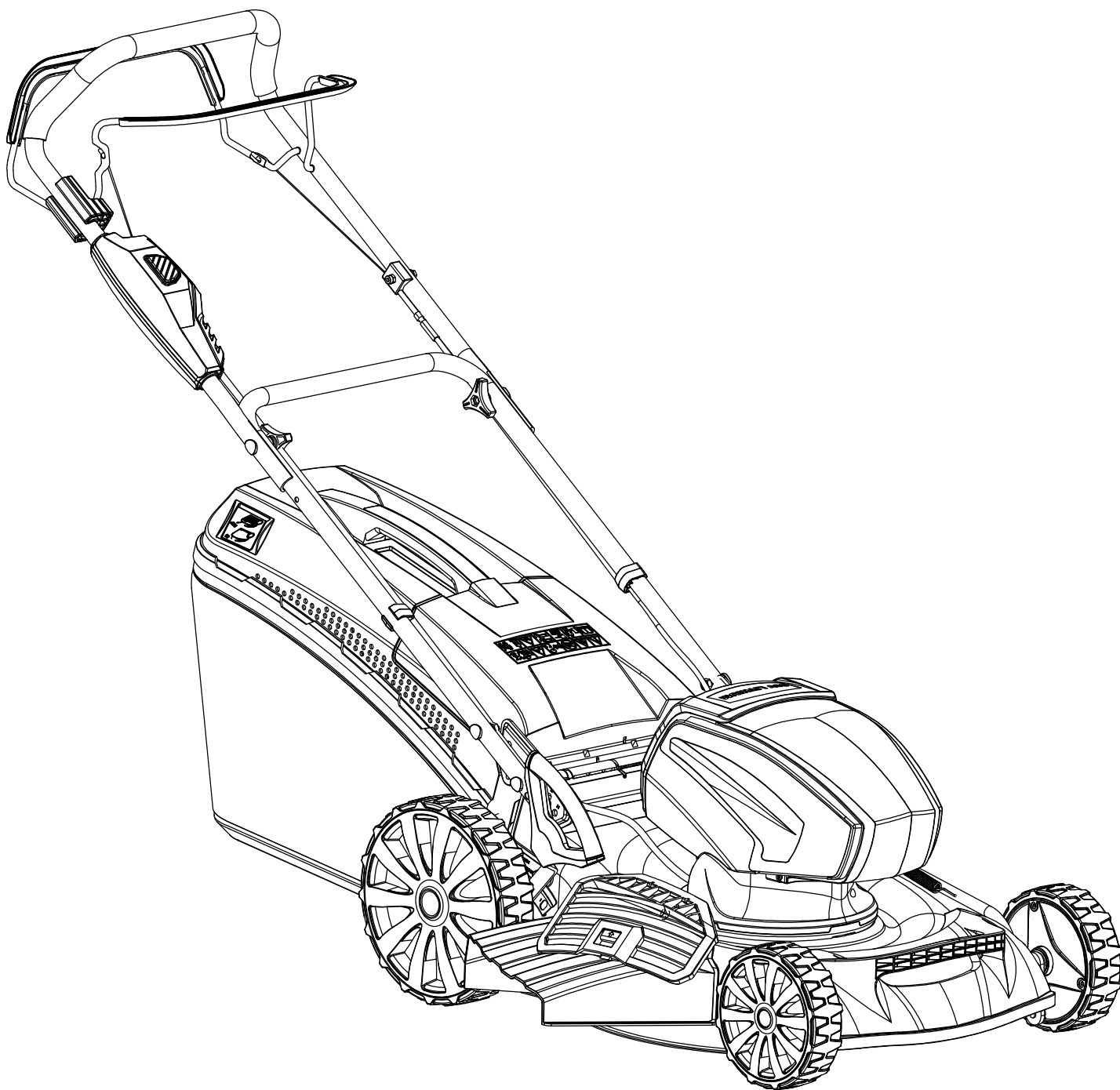


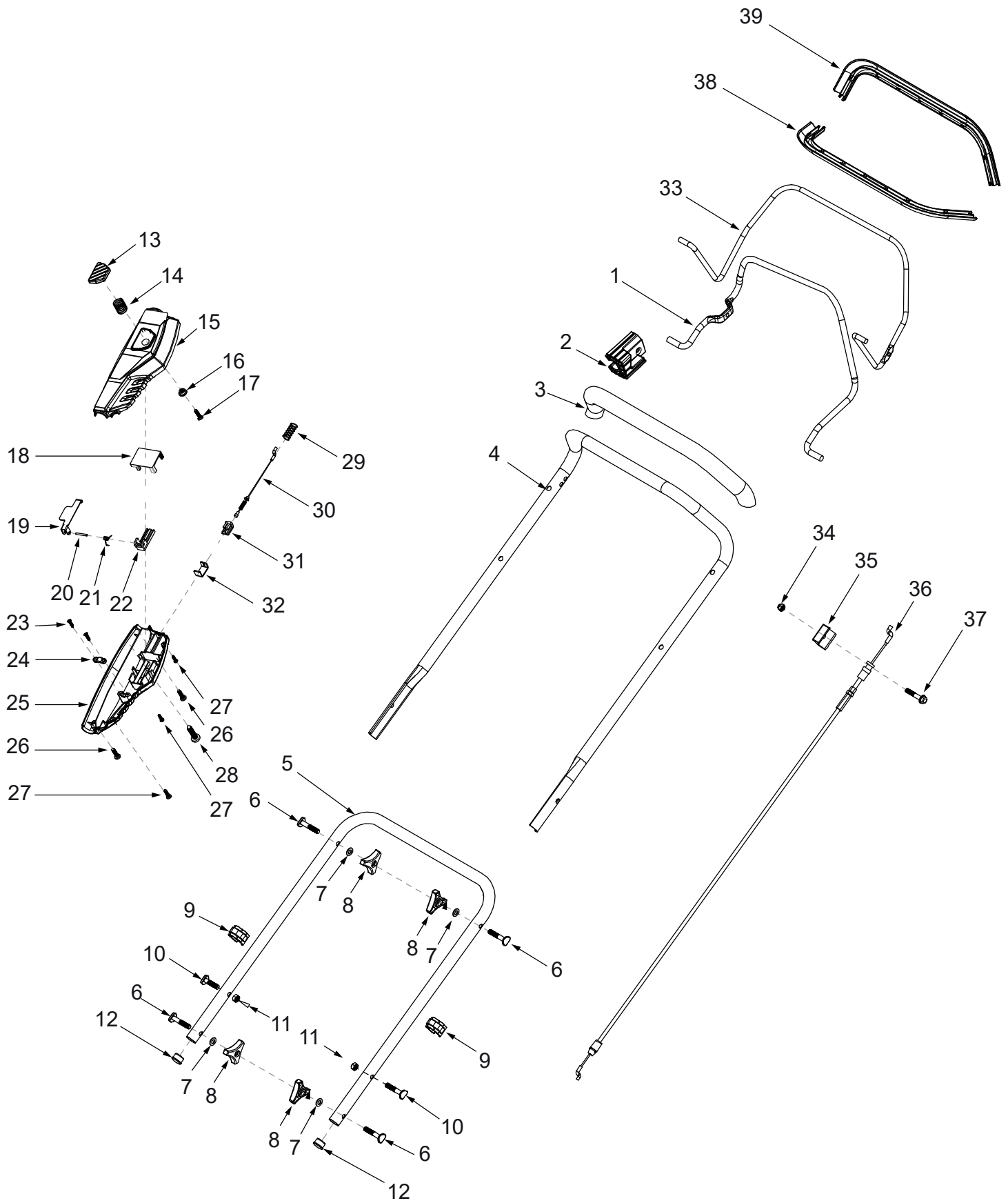
Ersatzteilliste
MLS-B 47 80V R5
Artikel Nummer 100470
Ab SN: ????????????



Inhalt

Holm	3
ET-Nummern	4
Motor & Messer.	5
ET-Nummern	6
Mähgehäuse 47cm	7
ET-Nummern	8
Räder, Achsen & Getriebe	9
ET-Nummern	10
Fangsystem	11
ET-Nummern	12

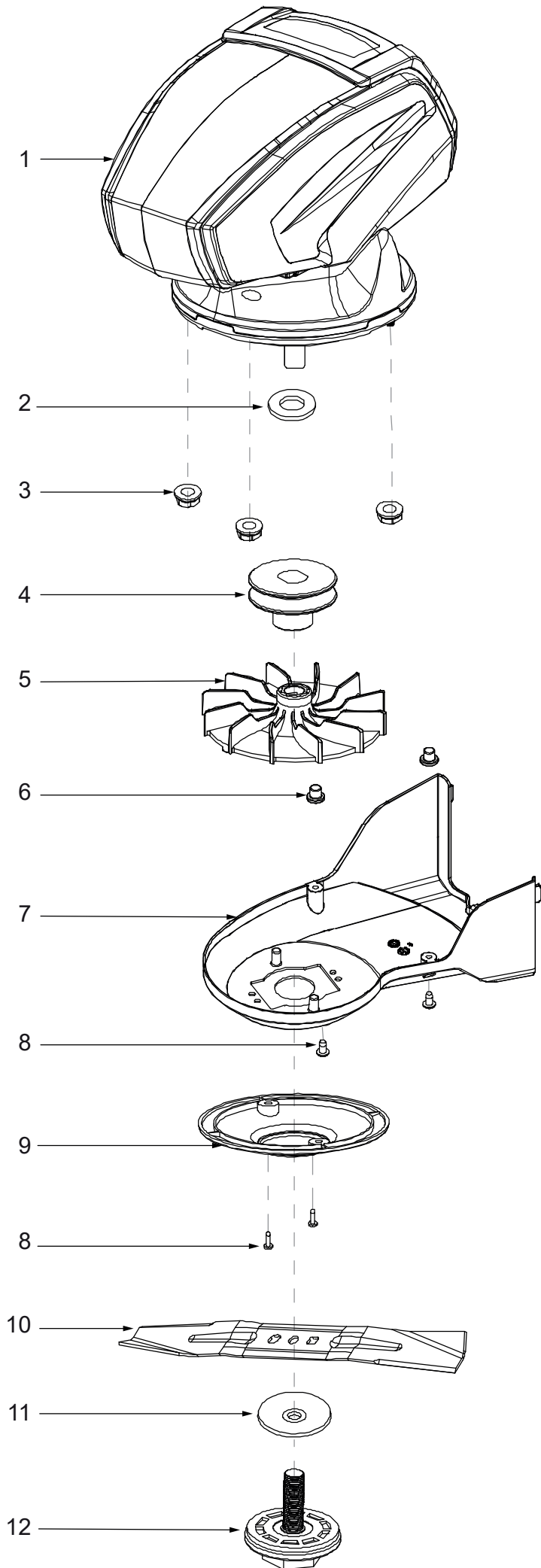
Holm



ET-Nummern

Pos.	Artikel Nummer	Beschreibung	Anzahl	Anmerkung
01	G335EA00001	Motorstoppbügel	1	Helles Schwarz
02	G3XW0000000	Begrenzungsblock	1	Schwarz
03	G3320000000	Schaumstoffüberzug 20×510×3	1	Schwarz
04	G333FE00001	Oberholm	1	Helles Schwarz
05	G33B4000001	Unterholm	1	Helles Schwarz
06	B1088W08050	Formschraube	4	M8X50 weiß Verzinkt
07	B5019W00000	Unterlegscheibe	4	8.5x16x1.5
08	G33C1100073	Knebelmutter	4	Silber M8
09	G33H2000000	Kabelhalter	2	Schwarz
10	B1087W08032	Formschraube	2	M8X32 Weiß Verzinkt
11	B2009W00000	Mutter M8	2	M8 weiß Verzinkt
12	G33J0000000	Holmverschluss	2	Schwarz
13	E2043000013	Sicherheitstaste	1	RAL3020 rot
14	E204E000000	Feder	1	weiß Verzinkt
15	E2041000010	Oberes Gehäuse	1	Schwarz
16	E2044000000	Klammer für Sicherheitstaste	1	
17	B3061W00000	Selbstschneidende Kreuzkopfschraube	1	ST3.5X13-Typ C
18	E2049000000	Schalteaufnahme	1	
19	E2045000000	Druckplatte	1	
20	E204F000000	Einschaltstift	1	45#, 3
21	E2046000000	Torsionsfeder	1	
22	E2047000000	Gleitstück	1	
23	B3034W00000	Schneidschraube ST4.2*15	2	ST4.2X15-C Typ
24	G33Y3000000	Halteplatte	1	
25	E2042000010	Unteres Gehäuse	1	Schwarz
26	B3046W00000	Selbstschneidende Kreuzkopfschraube	2	ST3.5X22-C-Typ
27	B3045W00000	Selbstschneidende Kreuzkopfschraube	3	ST3.5X22-C-Typ
28	B3023W00000	Selbstschneidende Kreuzkopfschraube	1	ST4.8X15-C
29	E204D000000	Druckfeder	1	weiß Verzinkt
30	E204C000000	Bowdenzug mit S-Haken	1	
31	E204B000000	Sitz für Bowdenzug	1	
32	E204A000000	Fixierung für Bowdenzug	1	weiß Verzinkt
33	G3375000001	Zuschalthebel Antrieb	1	Helles Schwarz 7.5
34	B2011B00000	Mutter M6	1	M6 (Gesamthöhe 11)
35	G339X300000	Bowdenzughalter	1	Schwarz
36	G339XY90000	Antriebsbowdenzug	1	Schwarz
37	B1066B06032	Sechskantschaube	1	M6X32 schwarz verzinkt
38	G33Q0000113	Kunststoffüberzug rot	1	RAL3020 rot
39	G33Q0000110	Kunststoffüberzug schwarz	1	Schwarz

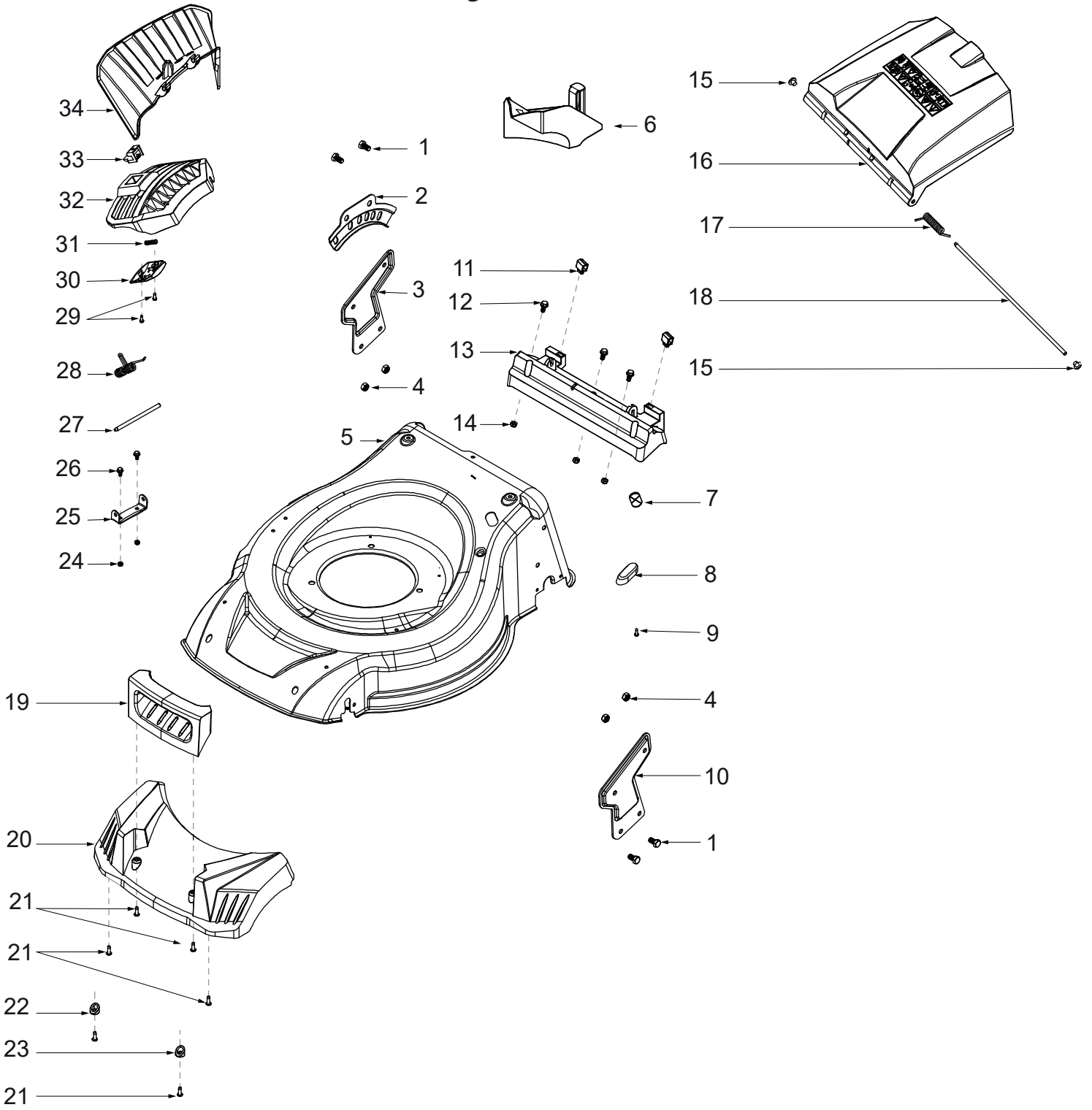
Motor & Messer



ET-Nummern

Pos.	Artikel Nummer	Beschreibung	Anzahl	Anmerkung
01	E2DL1200013	Motor Kpl. 80V (1200W)	1	
02	E203DDP0000	Scheibe für Motorwelle	1	20.2×28×1 weiß Verzinkt
03	B2028W00000	Sechskantsicherungsmutter	3	M8 weiß Verzinkt
04	E203DX00000	Riemenscheibe ZE46S (Nr. 22)	1	
05	E2037000000	Lüfter	1	
06	G22K0000000	Schraubenabdeckung	2	Schwarz
07	G423N000000	Keilriemenabdeckung	1	
08	B3022W00000	Selbstschneidende Kreuzkopfschraube	4	ST4.8X13-F
09	E203AX00010	Abdeckung für Motorwelle	1	Schwarz
10	S4514800000	Messer 47cm	1	Mattschwarz
11	E203F000000	Druckscheibe für Messer	1	t=2
12	E2039000000	Messerschraube Kunststoff	1	

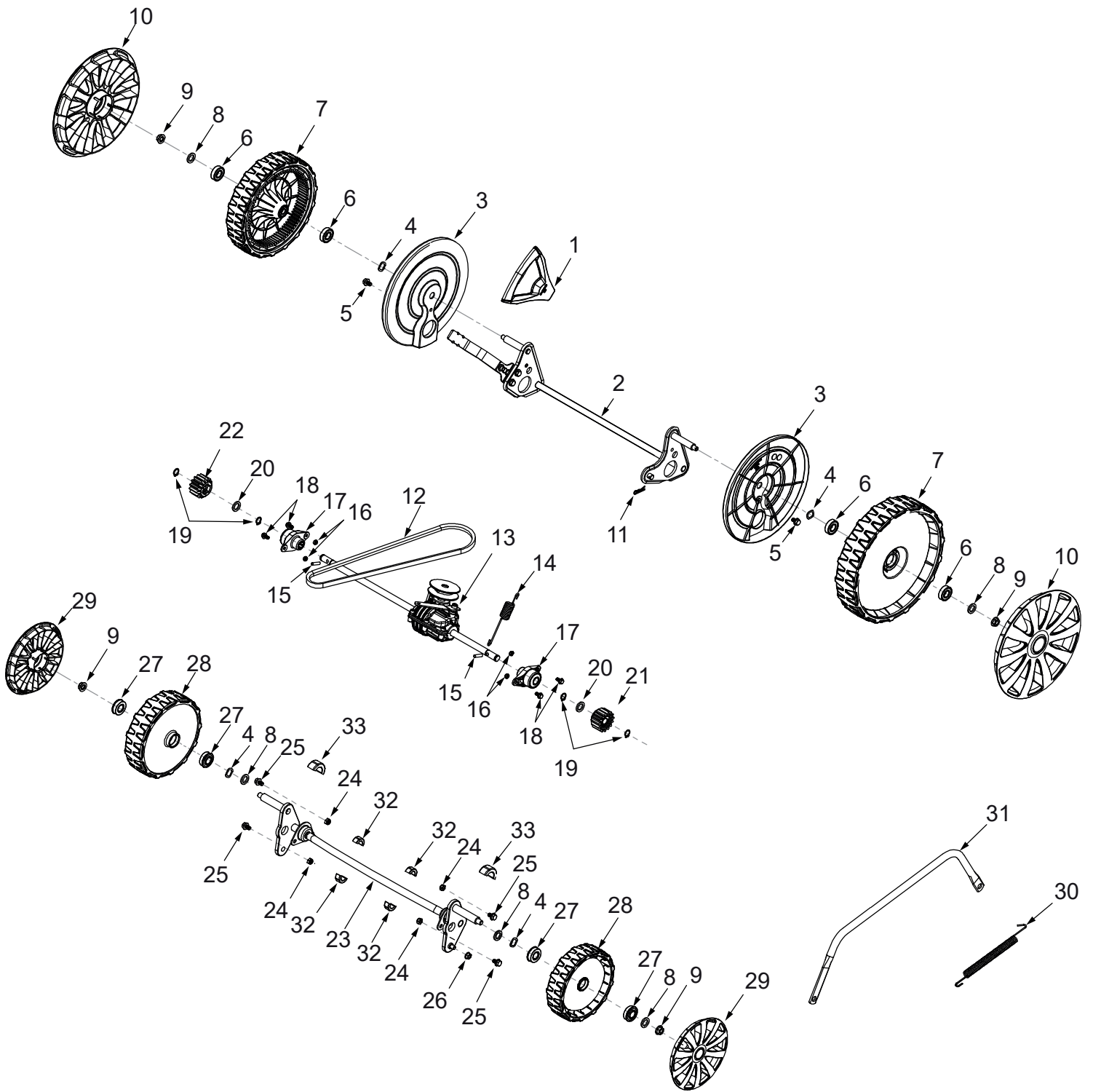
Mähgehäuse 47cm



ET-Nummern

Pos.	Artikel Nummer	Beschreibung	Anzahl	Anmerkung
01	B1036W08015	Sechskantschraube	4	M8X15 weiß Verzinkt
02	G34BD000000	Rastplatte für Höhenverstellung	1	G46H
03	G42B0000000	Holmaufnahme rechts	1	2 Verstellmöglichkeiten
04	B2028W00000	Sechskantsicherungsmutter	4	M8 weiß Verzinkt
05	G4217000057	Mähgehäuse 47cm	1	Mattschwarz
06	G46M0000000	Mulchverschluss	1	
07	G52E0000000	Kabelführung	1	
08	G62DD000000	Verschlussstopfen	1	
09	B3034W00000	Selbstschneidende Kreuzkopfschraube	1	ST4.2X15-C Typ
10	G42C0000000	Holmaufnahme links	1	2 Verstellmöglichkeiten
11	G32J0000000	Aufnahme für hintere Abdeckung	2	Schwarz
12	B1059W06014	Schraube M6X14	3	M6X14 Weiß Verzinkt
13	G42A0000000	Aufnahme für Auswurfdeflektor	1	
14	B2008W00000	Sechskantmutter	3	M6 weiß Verzinkt
15	G32K0000000	Verschluss	2	Schwarz
16	G46B0000010	Hinterer Auswurfdeflektor	1	Schwarz
17	G36J0000000	Feder für Auswurfdeflektor	1	2,8 Weiß Verzinkt
18	G36E0000000	Welle für Auswurfdeflektor	1	Rundstahl, 6 Weiß Verzinkt
19	G4241100013	Vorderer Kunststoffgriff	1	RAL3020 rot
20	G4241000010	Vordere Kunststoffabdeckung	1	Schwarz
21	B3044W00000	Selbstschneidende Kreuzkopfschraube	6	ST5.0X16-F-Typ Weiß Verzinkt
22	G52G0000000	Scheibe rechts	1	
23	G52F0000000	Scheibe links	1	
24	B2007W00000	Sechskantmutter	2	M5 Weiß Verzinkt
25	G4250000000	Halter für Seitenauswurf	1	
26	B1052W05010	Sechskantschraube	2	M5X10 Weiß Verzinkt
27	G3260000000	Welle für Seitenauswurfklappe	1	Rundstahl, 6 Weiß Verzinkt
28	G3271000000	Feder für Seitenauswurfklappe	1	Federstahldraht Weiß Verzinkt
29	B3036W00000	Selbstschneidende Kreuzkopfschraube	2	ST4.2X13-C Typ
30	G328CX00000	Verschlussdeckel (2018)	1	Schwarz
31	G328D000000	Feder	1	Federdraht aus Edelstahl
32	G428AX00000	Abdeckung für Seitenauswurf (2018)	1	
33	G328B000000	Verschluss	1	RAL3020 rot
34	G4290000000	Seitenauswurfdeflektor	1	

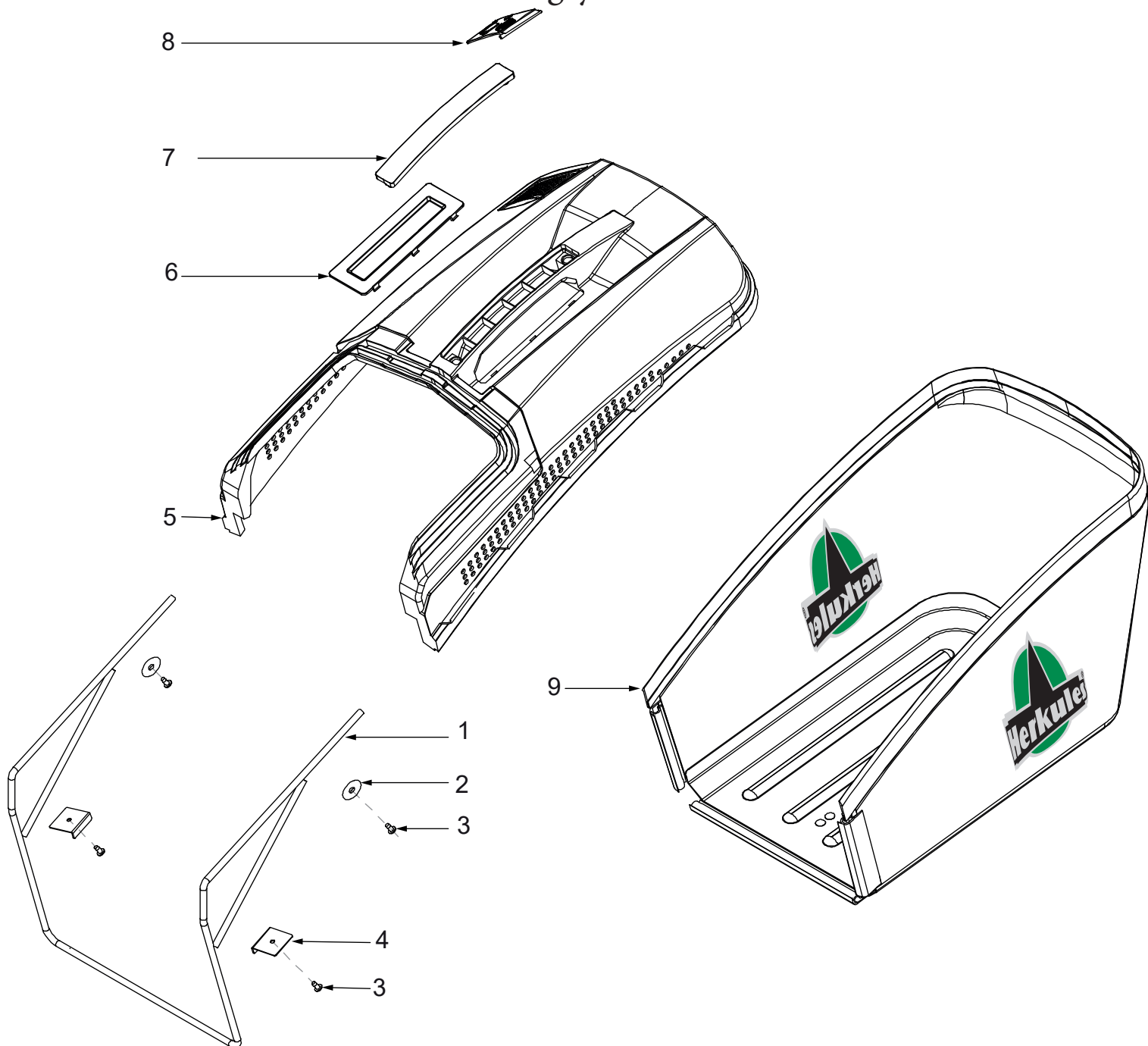
Räder, Achsen & Getriebe



ET-Nummern

Pos.	Artikel Nummer	Beschreibung	Anzahl	Anmerkung
01	G442000013	Griff für Höhenverstellung	1	RAL3020+Schwarz
02	G3490000300	Hinterachse Kpl.	1	G46H, G48H
03	G34AC000000	Innere Radabdeckung	2	Schwarz
04	B6009B00000	Federscheibe	4	13X23.5X0.3X2.5
05	B1057W06010	Sechskantschraube	2	M6X10 weiß Verzinkt
06	B0014W00000	Lager R8-2RS	4	R8-ZZ
07	G34L1000000	Hinterrad 11"	2	PVC+PP, G46SH
08	B5031W00000	Unterlegscheibe	4	13.2X24X3 Weiß Verzinkt
09	B2017W00000	Sechskantmutter	4	M8 weiß Verzinkt
10	G34V2000073	Radkappe 10"	2	Silber
11	BB004W00000	Sicherungssplint	1	D1.7X34
12	BA00GB00000	Keilriemen Li686	1	
13	G34AP201800	Getriebe	1	Geeignet für G46S und höher
14	G34AJE00000	Spannfeder Für Keilriemen	1	
15	G34AN000000	Radmitnehmerstift	2	5
16	B2007W00000	Sechskantmutter	4	M5 Weiß Verzinkt
17	G34DV000000	Hinterachslagerung	2	incl. 6001-2RS-Lager
17-1	B0021W00000	Kugellager 6001-2RS	2	6001-2RS
18	B1053W05012	Sechskantschraube	4	M5X12 Weiß Verzinkt
19	B9006B00000	Sicherungsring	4	12
20	B5033W00000	Unterlegscheibe	2	12.2X26X1.5
21	G54AL000000	Antriebsritzel links 15Z	1	
22	G54AM000000	Antriebsritzel rechts 15Z	1	
23	G645A000000	Vorderachse	1	
24	B2008W00000	Sechskantmutter	4	M6 weiß Verzinkt
25	B1058W06012	Sechskantschraube	4	M6X12 weiß Verzinkt
26	B2016W00000	Sechskantmutter	1	M6 Weiß Verzinkt
27	B0019W00000	Lager	4	12.7X28.6X8
28	G24F3000000	Vorderrad 7"	2	Schwarz (geprägte Lager)
29	G24R4000073	Radkappe 7"	2	Silber
30	G34AX100000	Feder für Höhenverstellung	1	Carbon Federstahldraht
31	G4410000100	Verbindungsstange Höhenverstellung	1	
32	G349X000000	Achslager	4	Schwarz
33	G4CT0000000	Buchse	2	

Fangsystem



ET-Nummern

Pos.	Artikel Nummer	Beschreibung	Anzahl	Anmerkung
01	G4661200000	Fangsackrahmen	1	Rundstahl, 7.5 Helles Schwarz
02	B5032W00000	Unterlegscheibe	2	5X32X1.2
03	B3022W00000	Selbstschneidende Kreuzkopfschraube	4	ST4.8X13-F
04	G4661300000	Halteplatte	2	t=1.35 Weiß Verzinkt
05	G4661110010	Fangkorbabdeckung	1	Schwarz
06	G3661120010	Deckel für Fangkorbberteil 65L	1	Schwarz
07	G4661130013	Andeckung für Griff	1	RAL3020 rot
08	G4661120013	Füllstandsanzeige	1	RAL3020 rot
09	G1922100000	Fangsack 65L mit Logo	1	Schwarzer Sack mit rotem Rand