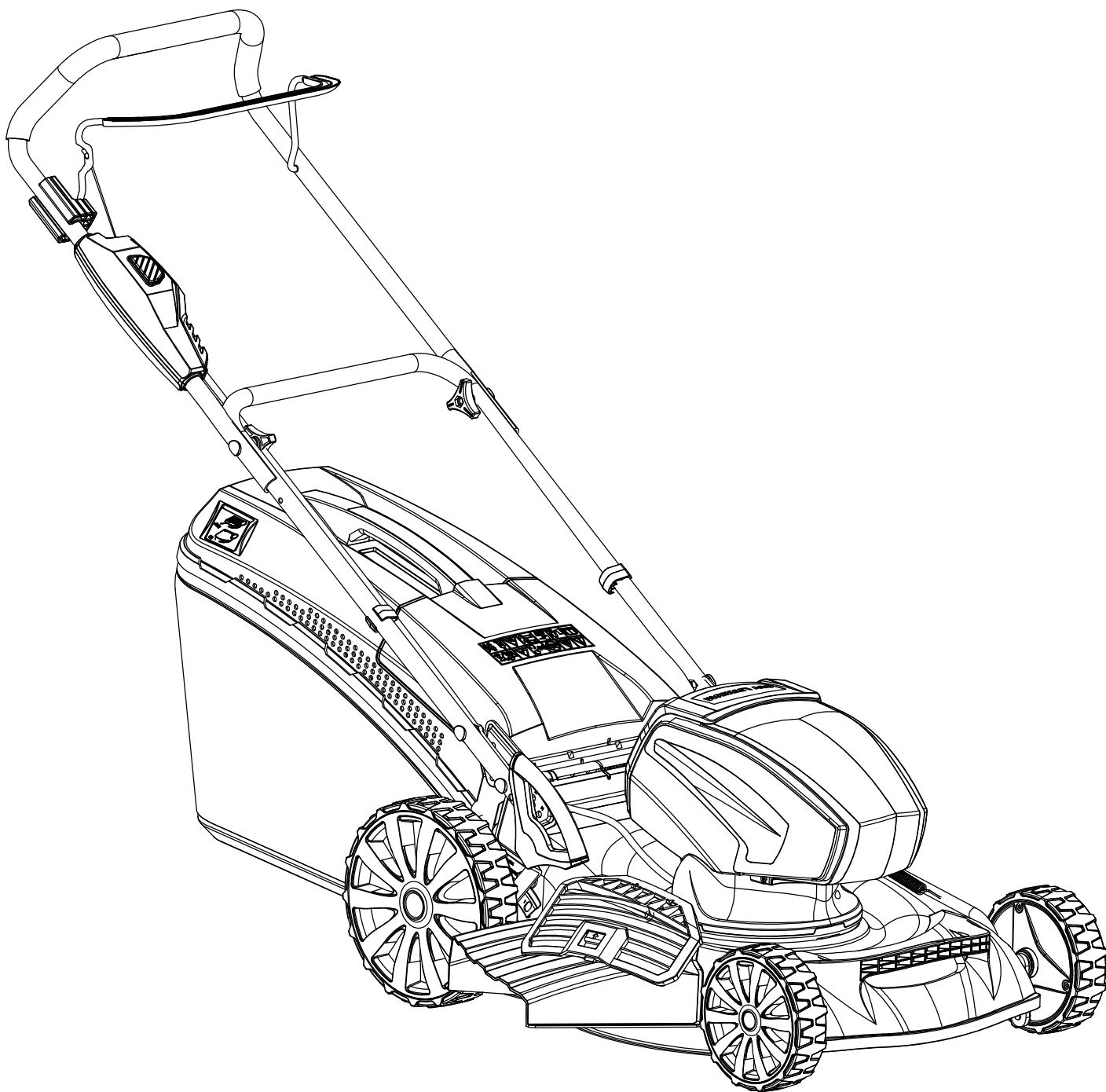


Ersatzteilliste  
MLS-B 45 40V 5  
Artikel Nummer 100450  
Ab SN: ????????????



# Inhalt

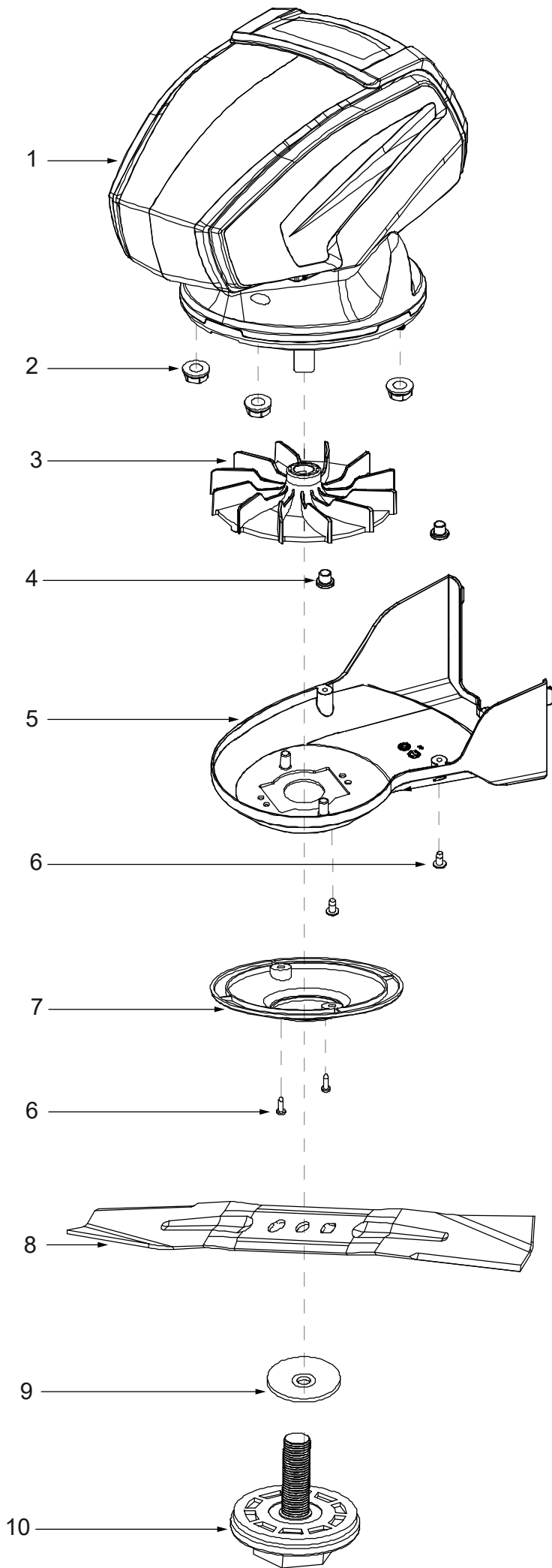
|                           |    |
|---------------------------|----|
| Holm . . . . .            | 3  |
| ET-Nummern . . . . .      | 4  |
| Motor & Messer . . . . .  | 5  |
| ET-Nummern . . . . .      | 6  |
| Mähgehäuse 42cm . . . . . | 7  |
| ET-Nummern . . . . .      | 8  |
| Räder & Achsen . . . . .  | 9  |
| ET-Nummern . . . . .      | 10 |
| Fangsystem . . . . .      | 11 |
| ET-Nummern . . . . .      | 12 |



## ET-Nummern

| Pos. | Artikel Nummer | Beschreibung                        | Anzahl | Anmerkung                    |
|------|----------------|-------------------------------------|--------|------------------------------|
| 01   | G335EA00001    | Motorstoppbügel                     | 1      | Helles Schwarz               |
| 02   | G3XW0000000    | Begrenzungsblock                    | 1      | Schwarz                      |
| 03   | G3320000000    | Schaumstoffüberzug                  | 1      | Schwarz                      |
| 04   | G333FE00001    | Oberholm                            | 1      | Helles Schwarz               |
| 05   | G33B4000001    | Unterholm                           | 1      | Helles Schwarz               |
| 06   | B1088W08050    | Formschraube                        | 4      | M8X50 Weiß Verzinkt          |
| 07   | B5019W00000    | Unterlegscheibe                     | 4      | 8.5x16x1.5 Weiß Verzinkt     |
| 08   | G33C1100073    | Knebelmutter                        | 4      | Silber                       |
| 09   | G33H2000000    | Kabelhalter                         | 1      | Schwarz                      |
| 10   | B1087W08032    | Formschraube                        | 2      | M8X32 Weiß Verzinkt          |
| 11   | B2009W00000    | Sechskantmutter                     | 2      | M8 Weiß Verzinkt             |
| 12   | G33J0000000    | Holmverschluss                      | 2      | Schwarz                      |
| 13   | E2043000013    | Sicherheitstaste                    | 1      | RAL3020 rot                  |
| 14   | E204E000000    | Feder                               | 1      | 0.8 Weiß Verzinkt            |
| 15   | E2041000010    | Oberes Gehäuse                      | 1      | Schwarz                      |
| 16   | E2044000000    | Klammer für Sicherheitstaste        | 1      |                              |
| 17   | B3061W00000    | Selbstschneidende Kreuzkopfschraube | 1      | ST3.5X13-C-Typ Weiß Verzinkt |
| 18   | E2049000000    | Schalteaufnahme                     | 1      |                              |
| 19   | E2045000000    | Druckplatte                         | 1      | t=1.5                        |
| 20   | E204F000000    | Einschaltstift                      | 1      | 45#, 3 Weiß Verzinkt         |
| 21   | E2046000000    | Torsionsfeder                       | 1      | 1.0 Weiß Verzinkt            |
| 22   | E2047000000    | Gleitstück                          | 1      |                              |
| 23   | B3034W00000    | Selbstschneidende Schraube          | 2      | ST4.2X15-C-Typ Weiß Verzinkt |
| 24   | G33Y3000000    | Kabelfixierung                      | 1      | Schwarz                      |
| 25   | E2042000010    | Unteres Gehäuse                     | 1      | Schwarz                      |
| 26   | B3046W00000    | Selbstschneidende Kreuzkopfschraube | 2      | ST3.5X22-C-Typ Weiß Verzinkt |
| 27   | B3045W00000    | Selbstschneidende Kreuzkopfschraube | 3      | ST3.5X15-C-Typ Weiß Verzinkt |
| 28   | B3023W00000    | Selbstschneidende Kreuzkopfschraube | 1      | ST4.8X15-C Weiß Verzinkt     |
| 29   | E204D000000    | Druckfeder                          | 1      | 1.0 Weiß Verzinkt            |
| 30   | E204C000000    | Bowdenzug mit S-Haken               | 1      |                              |
| 31   | E204B000000    | Sitz für Bowdenzug                  | 1      |                              |
| 32   | E204A000000    | Fixierung für Bowdenzug             | 1      | t=1.5 Weiß Verzinkt          |
| 33   | G33Q0000113    | Kunststoffüberzug                   | 1      | RAL3020 rot                  |

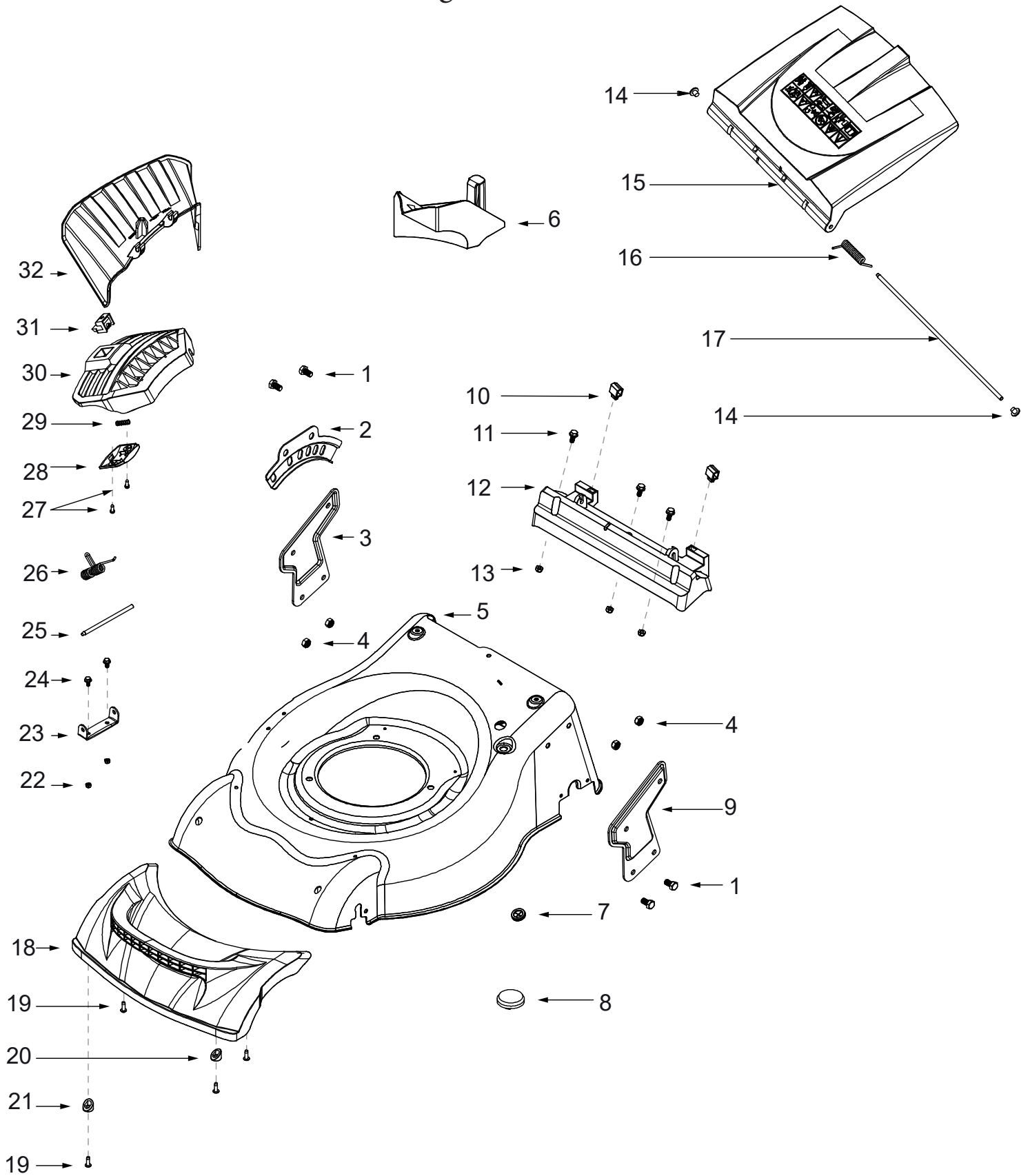
# Motor & Messer



## ET-Nummern

| Pos. | Artikel Nummer | Beschreibung                        | Anzahl | Anmerkung                    |
|------|----------------|-------------------------------------|--------|------------------------------|
| 01   | E1SL12V0013    | Motor Kpl.                          | 1      | DC40V, 1200W RAL3020 rot     |
| 02   | B2028W00000    | Mutter                              | 3      | M8 Weiß Verzinkt             |
| 03   | E2037000000    | Lüfter                              | 1      |                              |
| 04   | G22K0000000    | Schraubenabdeckung                  | 2      | Schwarz                      |
| 05   | G323N000000    | Keilriemenabdeckung                 | 1      | Schwarz                      |
| 06   | B3022W00000    | Selbstschneidende Kreuzkopfschraube | 4      | ST4.8X13-F Weiß Verzinkt     |
| 07   | E203AX00010    | Abdeckung für Motorwelle            | 1      | Schwarz                      |
| 08   | S3514600000    | Messer                              | 1      | t = 2,5, 18 Zoll Mattschwarz |
| 09   | E203F000000    | Druckscheibe für Messer             | 1      | t=2                          |
| 10   | E2039000000    | Messerschraube Kunststoff           | 1      |                              |

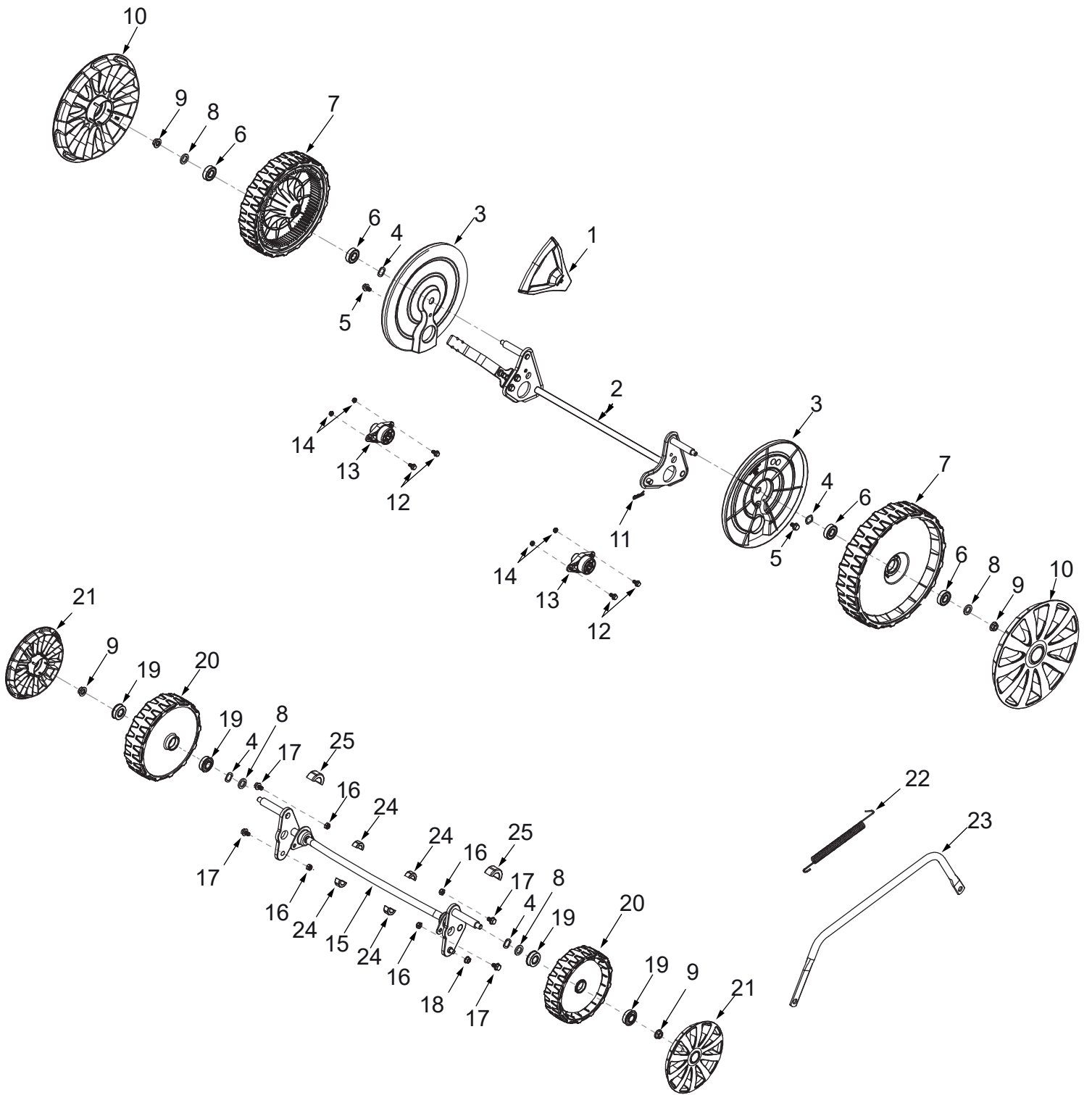
# Mähgehäuse 45cm



## ET-Nummern

| Pos. | Artikel Nummer | Beschreibung                        | Anzahl | Anmerkung                     |
|------|----------------|-------------------------------------|--------|-------------------------------|
| 01   | B1036W08015    | Sechskantschraube                   | 4      | M8X15 Weiß Verzinkt           |
| 02   | G34BD000000    | Rastplatte für Höhenverstellung     | 1      | Q235 G46H                     |
| 03   | G42B0000000    | Holmaufnahme rechts                 | 1      | 2 Verstellmöglichkeiten       |
| 04   | B2028W00000    | Sechskantmutter                     | 4      | M8                            |
| 05   | G3217Y00057    | Mähgehäuse G46SL                    | 1      | t=1.3 Mattschwarz             |
| 06   | G36MN000000    | Mulcheinsatz                        | 1      | Schwarz                       |
| 07   | G32E0000000    | Kabeldurchführung                   | 1      | Schwarz                       |
| 08   | G32DD000000    | Verschlussstopfen                   | 1      | Schwarz                       |
| 09   | G42C0000000    | Holmaufnahme links                  | 1      | 2 Verstellmöglichkeiten       |
| 10   | G32J0000000    | Abstandhalter für Deflektor         | 2      | Schwarz                       |
| 11   | B1059W06014    | Sechskantschraube                   | 3      | M6X14 Weiß Verzinkt           |
| 12   | G32A0000000    | Aufnahme für Auswurfdeflektor       | 1      | Schwarz                       |
| 13   | B2008W00000    | Sechskantmutter                     | 3      | M6 Weiß Verzinkt              |
| 14   | G32K0000000    | Verschluss                          | 2      | Schwarz                       |
| 15   | G46B0000010    | Hinterer Auswurfdeflektor           | 1      | Schwarz                       |
| 16   | G36J0000000    | Feder für Auswurfdeflektor          | 1      | 2,8 Weiß Verzinkt             |
| 17   | G36E0000000    | Welle für Auswurfdeflektor          | 1      | Rundstahl, 6 Weiß Verzinkt    |
| 18   | G3240000010    | Vordere Kunststoffverkleidung       | 1      | Schwarz                       |
| 19   | B3044W00000    | Selbstschneidende Schraube          | 4      | ST5.0X16-F-Typ Weiß Verzinkt  |
| 20   | G32F0000000    | Scheibe links                       | 1      | Schwarz                       |
| 21   | G32G0000000    | Scheibe rechts                      | 1      | Schwarz                       |
| 22   | B2007W00000    | Sechskantmutter                     | 2      | M5 Weiß Verzinkt              |
| 23   | G3250000000    | Halter für Seitenauswurfklappe      | 1      | t=2 Weiß Verzinkt             |
| 24   | B1052W05010    | Sechskantschraube                   | 2      | M5X10 Weiß Verzinkt           |
| 25   | G3260000000    | Welle für Seitenauswurfdeflektor    | 1      | Rundstahl, 6 Weiß Verzinkt    |
| 26   | G3271000000    | Feder für Seitenauswurfdeflektor    | 1      | Federstahldraht Weiß Verzinkt |
| 27   | B3036W00000    | Selbstschneidende Kreuzkopfschraube | 2      | ST4.2X13-C-Typ Weiß Verzinkt  |
| 28   | G328CX00000    | Verschlussdeckel (2018)             | 1      | Schwarz                       |
| 29   | G328D000000    | Feder                               | 1      | Federdraht aus Edelstahl      |
| 30   | G328AX00000    | Seitenauswurfdeckel                 | 1      | Schwarz                       |
| 31   | G328B000000    | Verschluss                          | 1      | RAL3020 rot                   |
| 32   | G3290000000    | Seitenauswurfklappe                 | 1      | Schwarz                       |

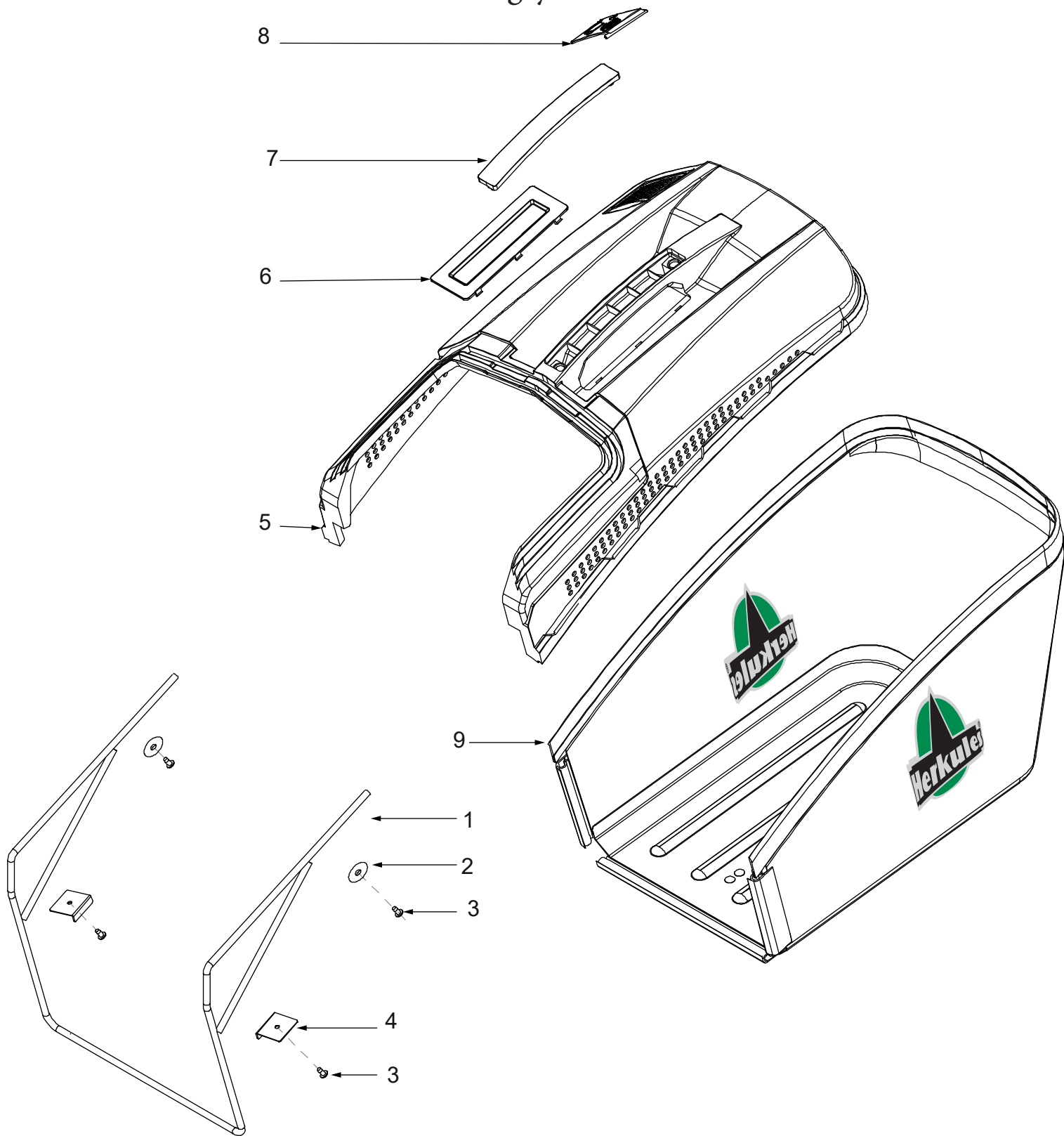
# Räder & Achsen



## ET-Nummern

| Pos. | Artikel Nummer | Beschreibung                           | Anzahl | Anmerkung                        |
|------|----------------|--|--------|----------------------------------|
| 01   | G4420000013    | Griff für Höhenverstellung             | 1      | RAL3020+Schwarz                  |
| 02   | G3490000300    | Hinterachse Kpl.                       | 1      | G46H, G48H                       |
| 03   | G34AC000000    | Innere Radabdeckung                    | 2      | Schwarz                          |
| 04   | B6009B00000    | Federscheibe                           | 4      | 13X23.5X0.3X2.5 Schwarz verzinkt |
| 05   | B1057W06010    | Sechskantschraube                      | 2      | M6X10 Weiß Verzinkt              |
| 06   | B0014W00000    | Kugellager R8-2RS                      | 4      | R8-ZZ                            |
| 07   | G34L1000000    | Hinterrad 11" Kpl. mit Lager           | 2      | PVC+PP, G46SH                    |
| 08   | B5031W00000    | Unterlegscheibe                        | 4      | 13.2X24X3 Weiß Verzinkt          |
| 09   | B2017W00000    | Sechskantmutter                        | 4      | M8 Weiß Verzinkt                 |
| 10   | G34V2000073    | Radkappe 10"                           | 2      | Silber                           |
| 11   | BB004W00000    | Sicherungssplint D2X20                 | 1      | D1.7X34 Weiß Verzinkt            |
| 12   | B1053W05012    | Sechskantschraube                      | 4      | M5X12 Weiß Verzinkt              |
| 13   | G34DP000000    | Hinterachslagerung                     | 2      |                                  |
| 14   | B2007W00000    | Sechskantmutter                        | 4      | M5 Weiß Verzinkt                 |
| 15   | G3451Y00000    | Vorderachse G46H                       | 1      | Geeignet für G46, G46H           |
| 16   | B2008W00000    | Sechskantmutter                        | 4      | M6 Weiß Verzinkt                 |
| 17   | B1058W06012    | Sechskantschraube                      | 4      | M6X12 Weiß Verzinkt              |
| 18   | B2016W00000    | Sechskantmutter                        | 1      | M6 Weiß Verzinkt                 |
| 19   | B0019W00000    | Kugellager                             | 4      | 12.7X28.6X8 Weiß Verzinkt        |
| 20   | G24F3000000    | Vorderrad 7"                           | 2      | Schwarz (geprägte Lager)         |
| 21   | G24R4000073    | Radkappe 7"                            | 2      | Silber                           |
| 22   | G34AX100000    | Feder für Höheneinstellung             | 1      | Carbon Federstahldraht           |
| 23   | G3410000100    | Verbindungsstange für Höhenverstellung | 1      | geschweißtes Rohr, 14 / t = 1,35 |
| 24   | G349X000000    | Achslager                              | 4      | Schwarz                          |
| 25   | G3CT0000000    | Buchse                                 | 2      | Schwarz                          |

# Fangsystem



## ET-Nummern

| Pos. | Artikel Nummer | Beschreibung                        | Anzahl | Anmerkung                     |
|------|----------------|-------------------------------------|--------|-------------------------------|
| 01   | G4661200000    | Fangsackrahmen                      | 1      | Rundstahl, 7.5 Helles Schwarz |
| 02   | B5032W00000    | Unterlegscheibe                     | 2      | 5X32X1.2                      |
| 03   | B3022W00000    | Selbstschneidende Kreuzkopfschraube | 4      | ST4.8X13-F Weiß Verzinkt      |
| 04   | G4661300000    | Halteplatte                         | 2      | t=1.35 Weiß Verzinkt          |
| 05   | G4661110010    | Fangkorboberteil                    | 1      | Schwarz                       |
| 06   | G3661120010    | Deckel für Fangkorboberteil 65L     | 1      | Schwarz                       |
| 07   | G4661130013    | Abdeckung für Griff                 | 1      | RAL3020                       |
| 08   | G4661120013    | Füllstandsanzeige                   | 1      | RAL3020                       |
| 09   | G1922100000    | Fangsack mit Logo                   | 1      | Schwarzer Sack mit rotem Rand |