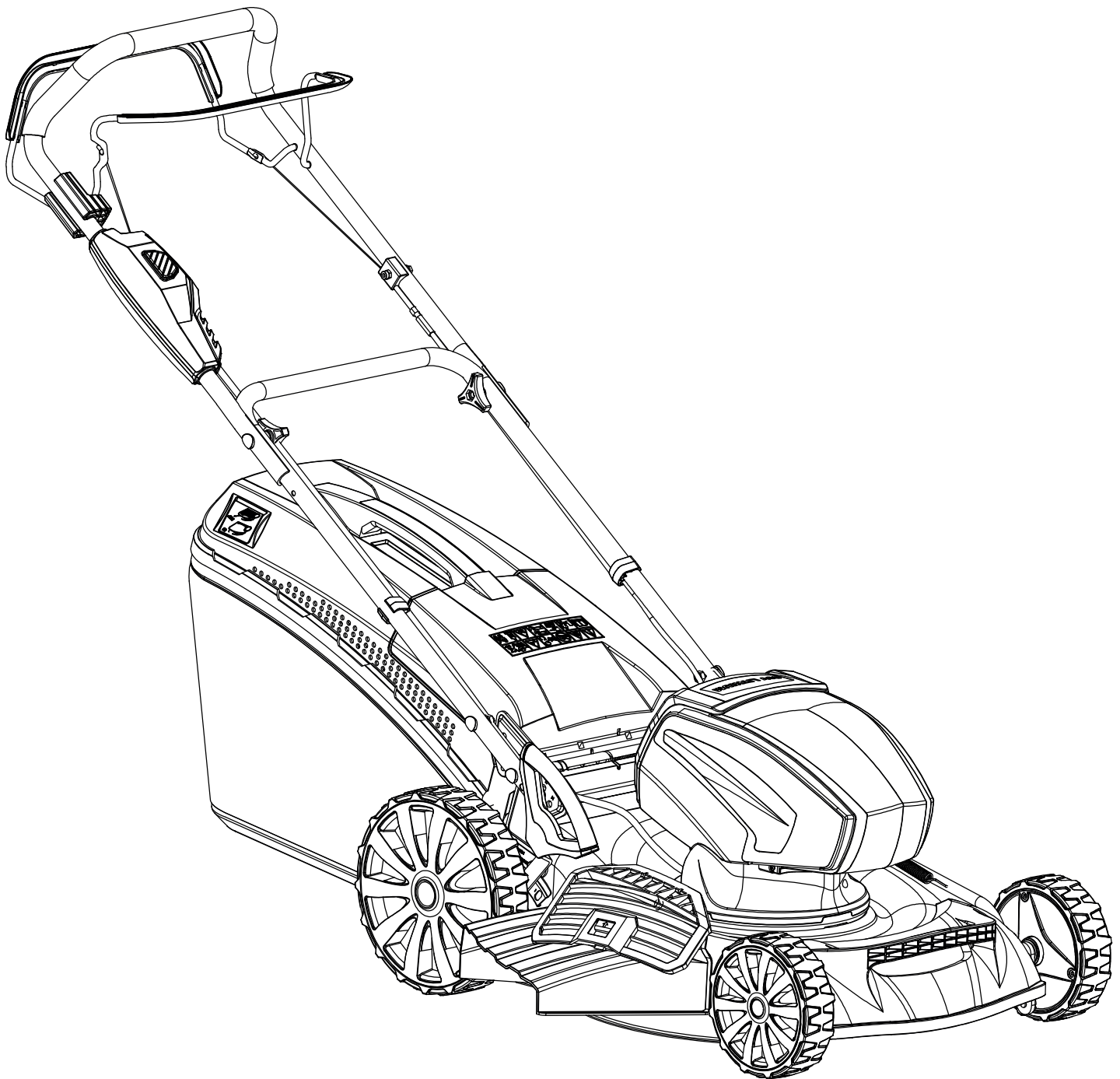


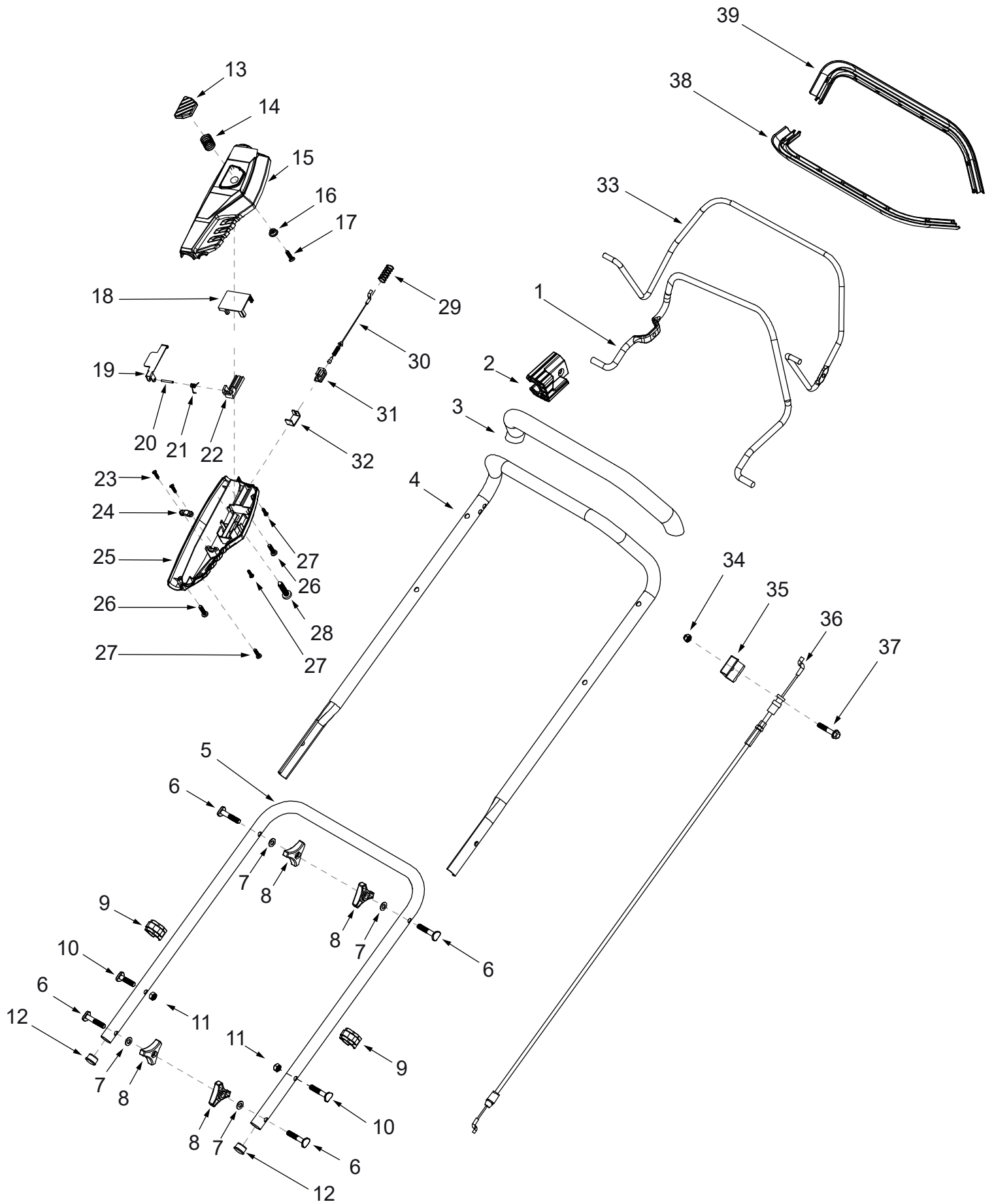
Ersatzteilliste
MLS-B 45 40VR5
Artikel Nummer 100452
Ab SN: ????????????



Inhalt

Holm	3
ET-Nummern	4
Motor & Messer	5
ET-Nummern	6
Mähgehäuse 45cm	7
ET-Nummern	8
Räder & Achsen	9
ET-Nummern	10
Fangsystem	11
ET-Nummern	12

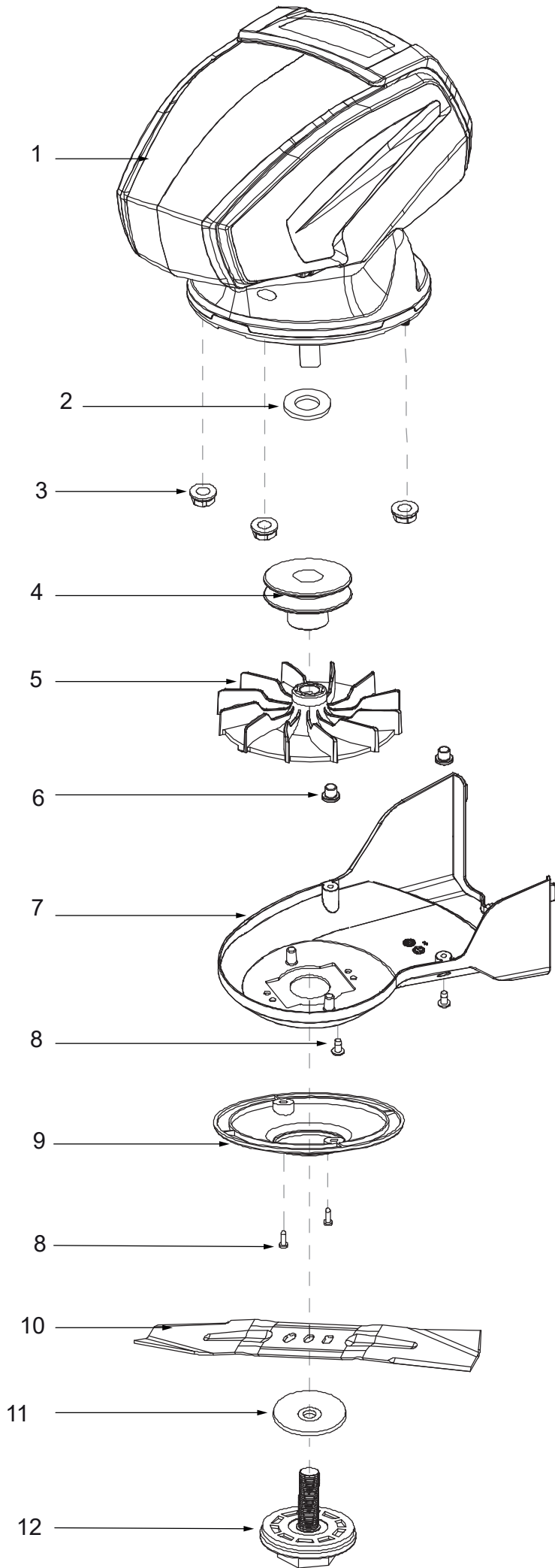
Holm



ET-Nummern

Pos.	Artikel Nummer	Beschreibung	Anzahl	Anmerkung
01	G335EA00001	Motorstoppbügel	1	Helles Schwarz
02	G3XW0000000	Begrenzungsblock	1	Schwarz
03	G3320000000	Schaumstoffüberzug	1	Schwarz
04	G333FE00001	Oberholm	1	Helles Schwarz
05	G33B4000001	Unterholm	1	Helles Schwarz
06	B1088W08050	Formschraube	4	M8X50
07	B5019W00000	Unterlegscheibe	4	8.5x16x1.5
08	G33C1100073	Knebelmutter	4	M8
09	G33H2000000	Kabelhalter	2	Schwarz
10	B1087W08032	Formschraube	2	M8X32
11	B2009W00000	Sechskantmutter	2	M8
12	G33J0000000	Holmverschluss	2	Schwarz
13	E2043000013	Sicherheitstaste	1	RAL3020 rot
14	E204E000000	Feder	1	0.8
15	E2041000010	Oberes Gehäuse	1	Schwarz
16	E2044000000	Klammer für Sicherheitstaste	1	PA6
17	B3061W00000	Selbstschneidende Kreuzkopfschraube	1	ST3.5X13-C-Typ
18	E2049000000	Schalteaufnahme	1	
19	E2045000000	Druckplatte	1	t=1.5
20	E204F000000	Einschaltstift	1	45#, 3
21	E2046000000	Torsionsfeder	1	1.0
22	E2047000000	Gleitstück	1	
23	B3034W00000	Selbstschneidende Schraube	2	ST4.2X15-C-Typ
24	G33Y3000000	Kabelfixierung	1	Schwarz
25	E2042000010	Unteres Gehäuse	1	Schwarz
26	B3046W00000	Selbstschneidende Kreuzkopfschraube	2	ST3.5X22-C-Typ
27	B3045W00000	Selbstschneidende Kreuzkopfschraube	3	ST3.5X15-C-Typ
28	B3023W00000	Selbstschneidende Kreuzkopfschraube	1	ST4.8X15-C
29	E204D000000	Druckfeder	1	1.0
30	E204C000000	Bowdenzug mit S-Haken	1	
31	E204B000000	Sitz für Bowdenzug	1	
32	E204A000000	Fixierung für Bowdenzug	1	t=1.5
33	G3375000001	Antriebszuschaltbügel	1	Helles Schwarz 7.5
34	B2011B00000	Hutmutter M6	1	M6 Gesamthöhe 11
35	G339X300000	Bowdenzughalter	1	Schwarz
36	G339XY90000	Antriebsbowdenzug	1	Schwarz
37	B1066B06032	Schraube	1	M6X32
38	G33Q0000113	Kunststoffüberzug	1	RAL3020 rot
39	G33Q0000110	Kunststoffüberzug	1	Schwarz

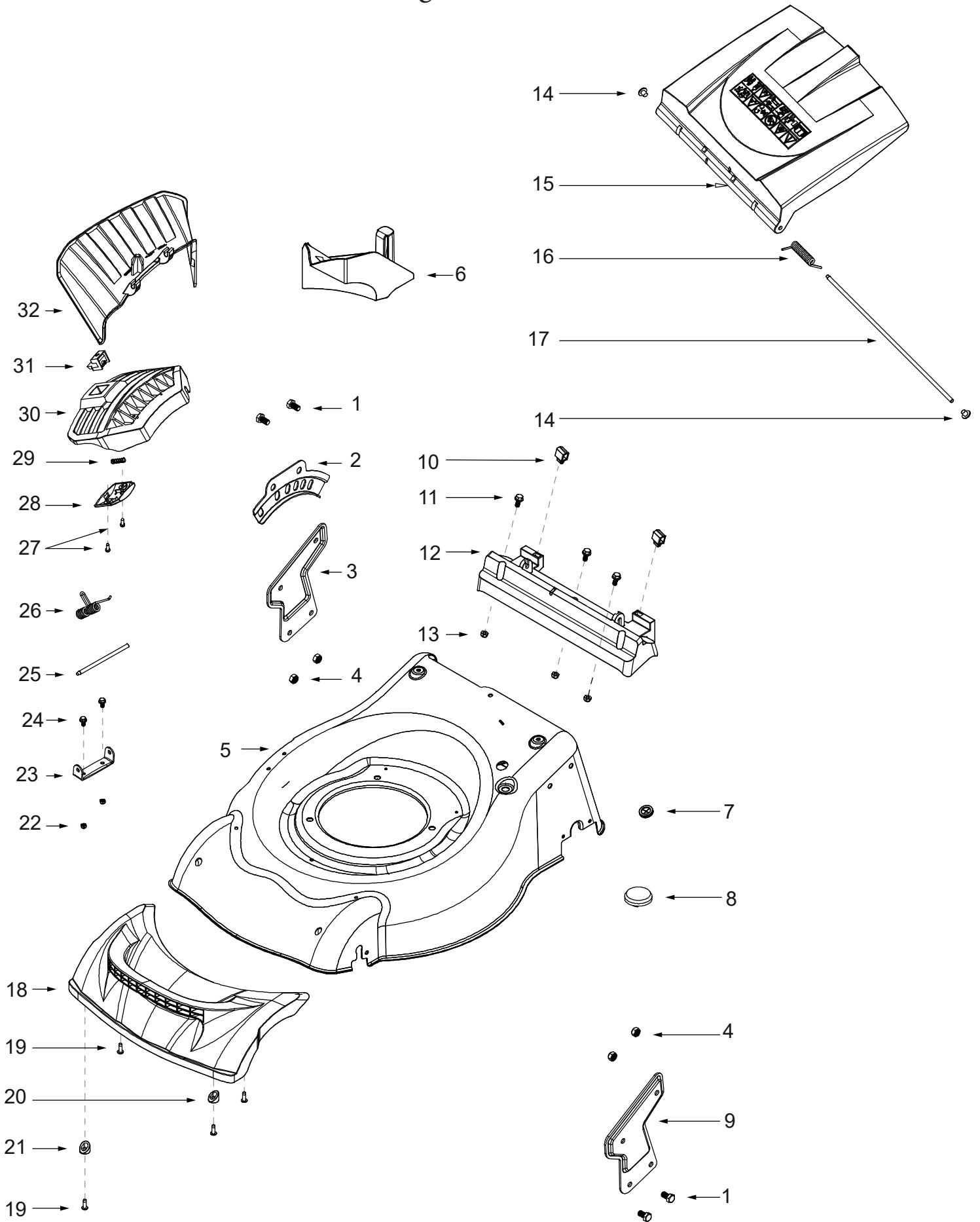
Motor & Messer



ET-Nummern

Pos.	Artikel Nummer	Beschreibung	Anzahl	Anmerkung
01	E1SL12V0013	Motor Kpl.	1	DC40V 1200W
02	E203DDP0000	Scheibe für Motorwelle	1	20.2×28×1
03	B2028W00000	Mutter	3	M8
04	E203DX00000	Riemenscheibe ZE46S (Nr. 22)	1	
05	E2037000000	Lüfter	1	
06	G22K0000000	Schraubenabdeckung	2	Schwarz
07	G323N000000	Keilriemenabdeckung	1	Schwarz
08	B3022W00000	Selbstschneidende Kreuzkopfschraube	4	ST4.8X13-F
9	E203AX00010	Abdeckung für Motorwelle	1	Schwarz
10	S3514600000	Messer	1	18"
11	E203F000000	Druckscheibe für Messer	1	t=2
12	E2039000000	Messerschraube Kunststoff	1	

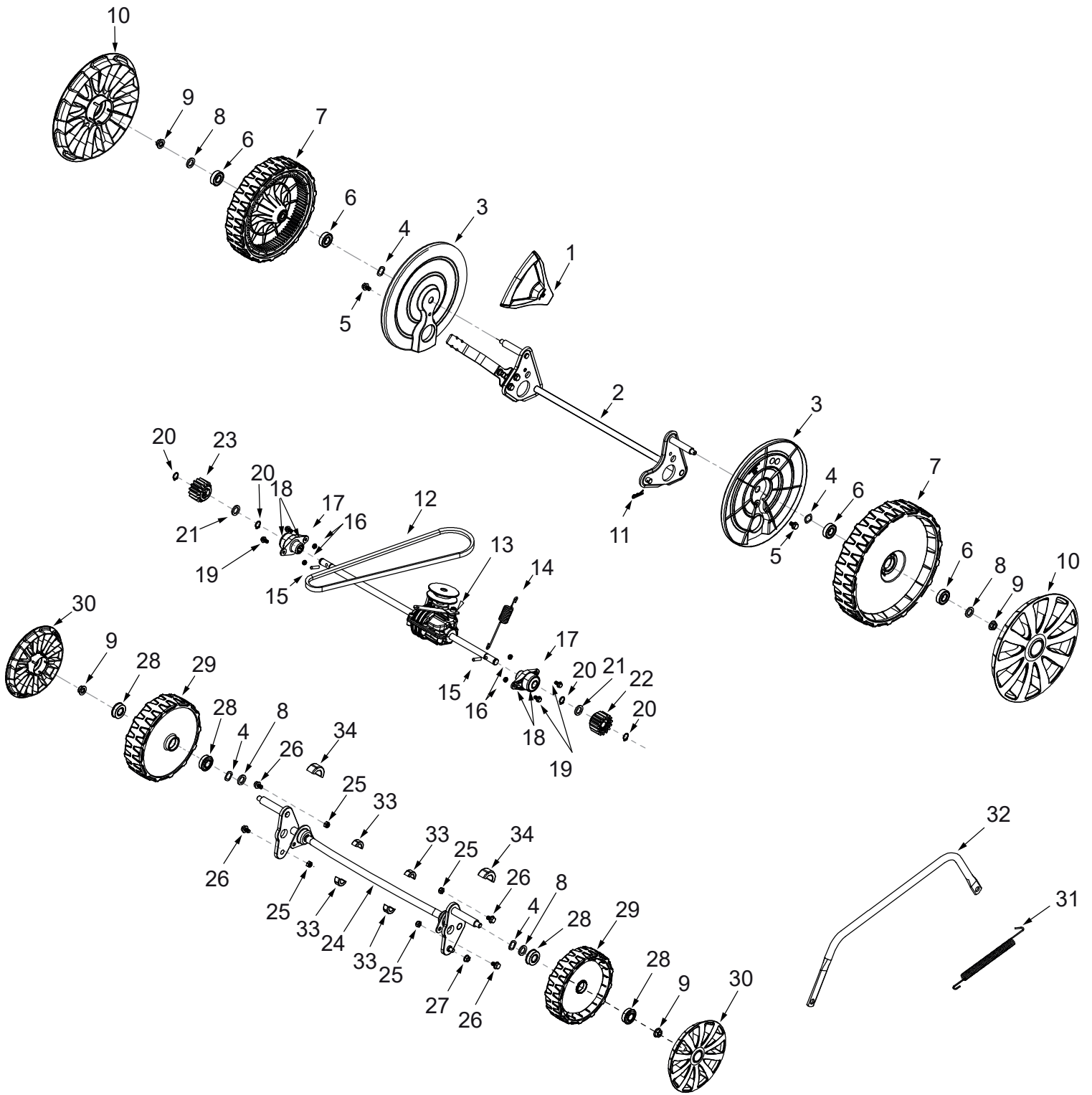
Mähgehäuse 45cm



ET-Nummern

Pos.	Artikel Nummer	Beschreibung	Anzahl	Anmerkung
01	B1036W08015	Sechskantschraube	4	M8X15
02	G34BD000000	Rastplatte für Höhenverstellung	1	
03	G42B0000000	Holmaufnahme rechts	1	t = 3 (Einstellung mit zwei Löchern)
04	B2028W00000	Sechskantmutter	4	M8
05	G3217Y00057	Mähgehäuse G46SL	1	Mattschwarz
06	G36MN000000	Mulcheinsatz	1	Schwarz
07	G32E0000000	Kabeldurchführung	1	Schwarz
08	G32DD000000	Verschlussstopfen	1	Schwarz
09	G42C0000000	Holmaufnahme links	1	t = 3 (Einstellung mit zwei Löchern)
10	G32J0000000	Abstandhalter für Deflektor	2	Schwarz
11	B1059W06014	Sechskantschraube	3	M6X14
12	G32A0000000	Aufnahme für Auswurfdeflektor	1	Schwarz
13	B2008W00000	Sechskantmutter	3	M6
14	G32K0000000	Verschluss	2	Schwarz
15	G46B0000010	Hinterer Auswurfdeflektor	1	Schwarz
16	G36J0000000	Feder für Auswurfdeflektor	1	
17	G36E0000000	Welle für Auswurfdeflektor	1	
18	G3240000010	Vorder Kunststoffverkleidung	1	Schwarz
19	B3044W00000	Selbstschneidende Schraube	4	ST5.0X16-F-Typ
20	G32F0000000	Scheibe links	1	Schwarz
21	G32G0000000	Scheibe rechts	1	Schwarz
22	B2007W00000	Sechskantmutter	2	M5
23	G3250000000	Halter für Seitenauswurfklappe	1	
24	B1052W05010	Sechskantschraube	2	M5X10
25	G3260000000	Welle für Seitenauswurfdeflektor	1	
26	G3271000000	Feder für Seitenauswurfdeflektor	1	
27	B3036W00000	Selbstschneidende Kreuzkopfschraube	2	ST4.2X13-C-Typ
28	G328CX00000	Verschlussdeckel (2018)	1	
29	G328D000000	Feder	1	
30	G328AX00000	Seitenauswurfdeckel	1	Schwarz
31	G328B000000	Verschluss	1	RAL3020 rot
32	G3290000000	Seitenauswurfklappe	1	Schwarz

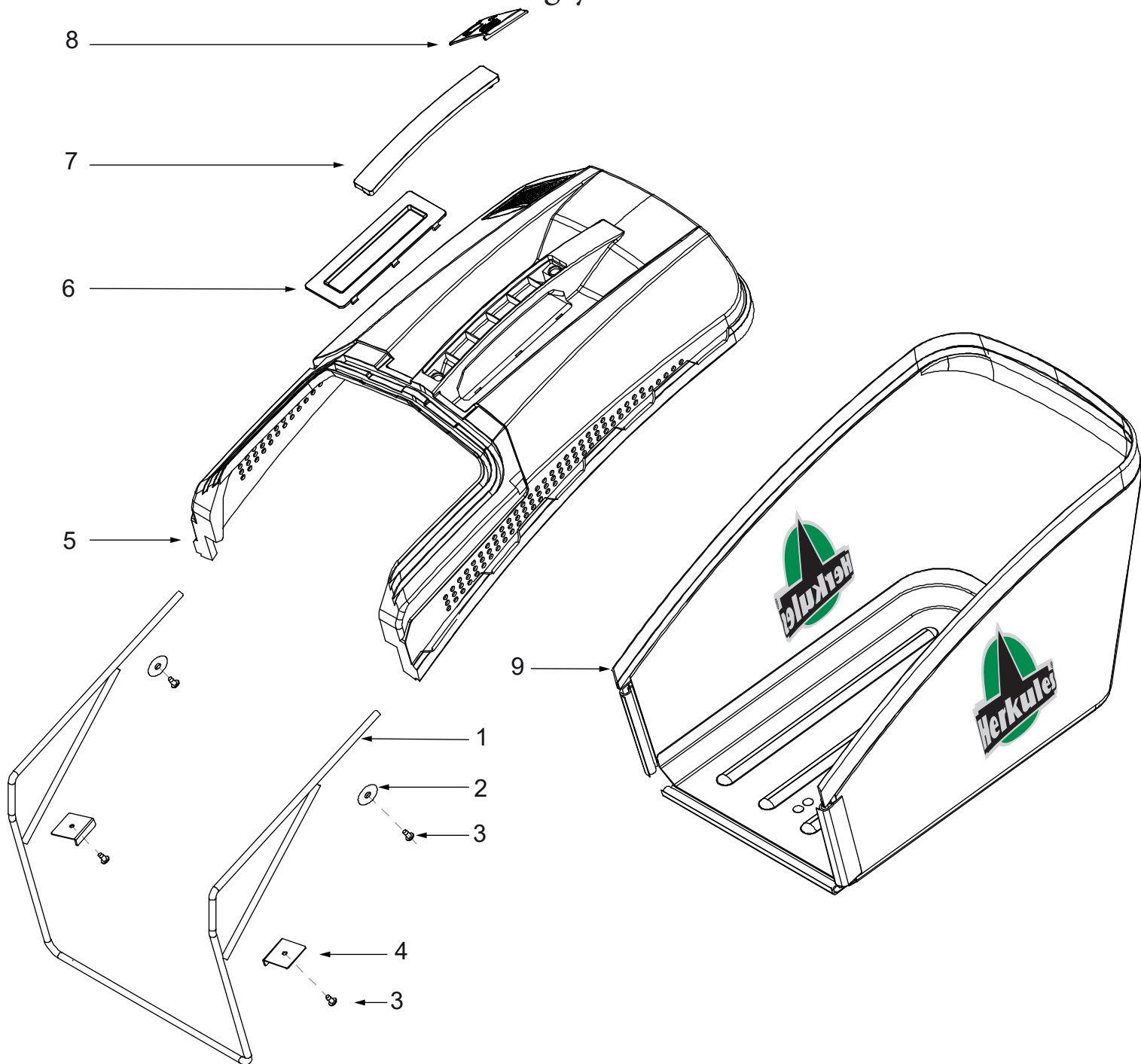
Räder & Achsen



ET-Nummern

Pos.	Artikel Nummer	Beschreibung	Anzahl	Anmerkung
01	G4420000013	Griff für Höhenverstellung	1	RAL3020 & Schwarz
02	G3490000300	Hinterachse Kpl.	1	G46H G48H
03	G34AC000000	Innere Radabdeckung	2	G46
04	B6009B00000	Federscheibe	4	13X23.5X0.3X2.5
05	B1057W06010	Sechskantschraube	2	M6X10
06	B0014W00000	Kugellager R8-2RS	4	R8-ZZ
07	G34L1000000	Hinterrad 11" Kpl. mit Lager	2	Schwarz
08	B5031W00000	Unterlegscheibe	4	13.2X24X3
09	B2017W00000	Sechskantmutter	4	M8
10	G34V2000073	Radkappe 10"	2	Silber
11	BB004W00000	Sicherungssplint D2X20	1	D1.7X34
12	BA00FB00000	Keilriemen	1	Li650
13	G34AP201800	Getriebe	1	
14	G34AJE00000	Spannfeder Für Keilriemen	1	
15	G34AN000000	Radmitnehmerstift	2	
16	B2007W00000	Sechskantmutter	4	M5
17	G34DV000000	Achslagerung hinten	2	incl. 6001-2RS-Lager
18	B0021W00000	Kugellager 6001-2RS	2	6001-2RS
19	B1053W05012	Sechskantschraube	4	M5X12
20	B9006B00000	Sicherungsring	4	12
21	B5033W00000	Unterlegscheibe	2	12.2X26X1.5
22	G54AL000000	Antriebsritzel links 15Z	1	
23	G54AM000000	Antriebsritzel rechts 15Z	1	
24	G3451Y00000	Vorderachse G46H	1	
25	B2008W00000	Sechskantmutter	4	M6
26	B1058W06012	Sechskantschraube	4	M6X12
27	B2016W00000	Sechskantmutter	1	M6
28	B0019W00000	Kugellager	4	12.7X28.6X8
29	G24F3000000	Vorderrad 7"	2	
30	G24R4000073	Radkappe 7"	2	
31	G34AX100000	Feder für Höheneinstellung	1	
32	G3410000100	Verbindungsstange für Höhenverstellung	1	t = 1,35
33	G349X000000	Achslager	4	
34	G3CT0000000	Buchse	2	

Fangsystem



ET-Nummern

Pos.	Artikel Nummer	Beschreibung	Anzahl	Anmerkung
01	G4661200000	Fangsackrahmen	1	
02	B5032W00000	Unterlegscheibe	2	5X32X1.2
03	B3022W00000	Selbstschneidende Schraube	4	ST4.8X13-F
04	G4661300000	Halteplatte	2	t=1.35
05	G4661110010	Fangkorboberteil	1	Schwarz
06	G3661120010	Deckel für Fangkorboberteil 65L	1	Schwarz
07	G4661130013	Abdeckung für Griff	1	RAL3020
08	G4661120013	Füllstandsanzeige	1	RAL3020
09	G1922100000	Fangsack mit Logo	1	Schwarzer Sack Roter Rand