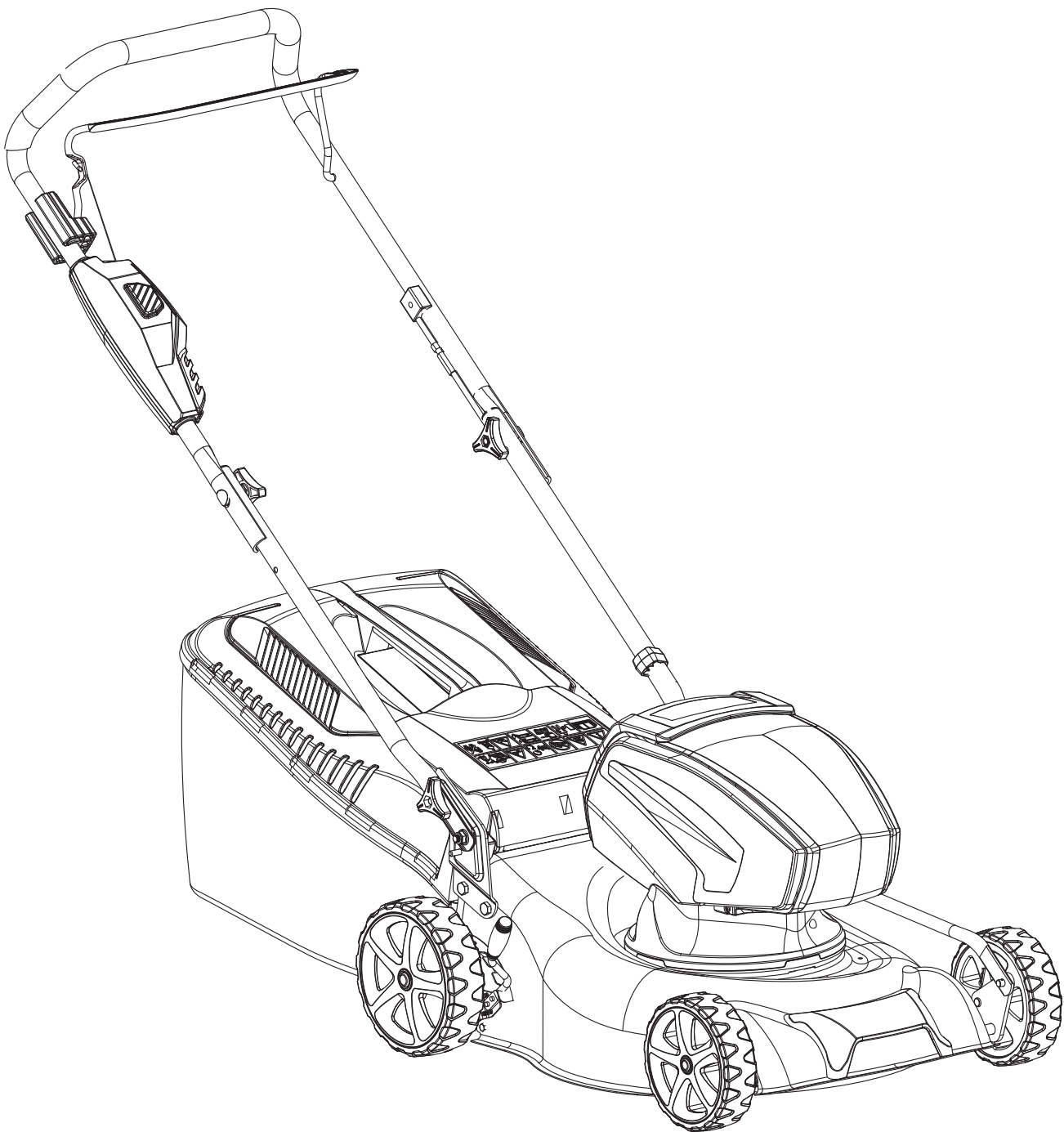


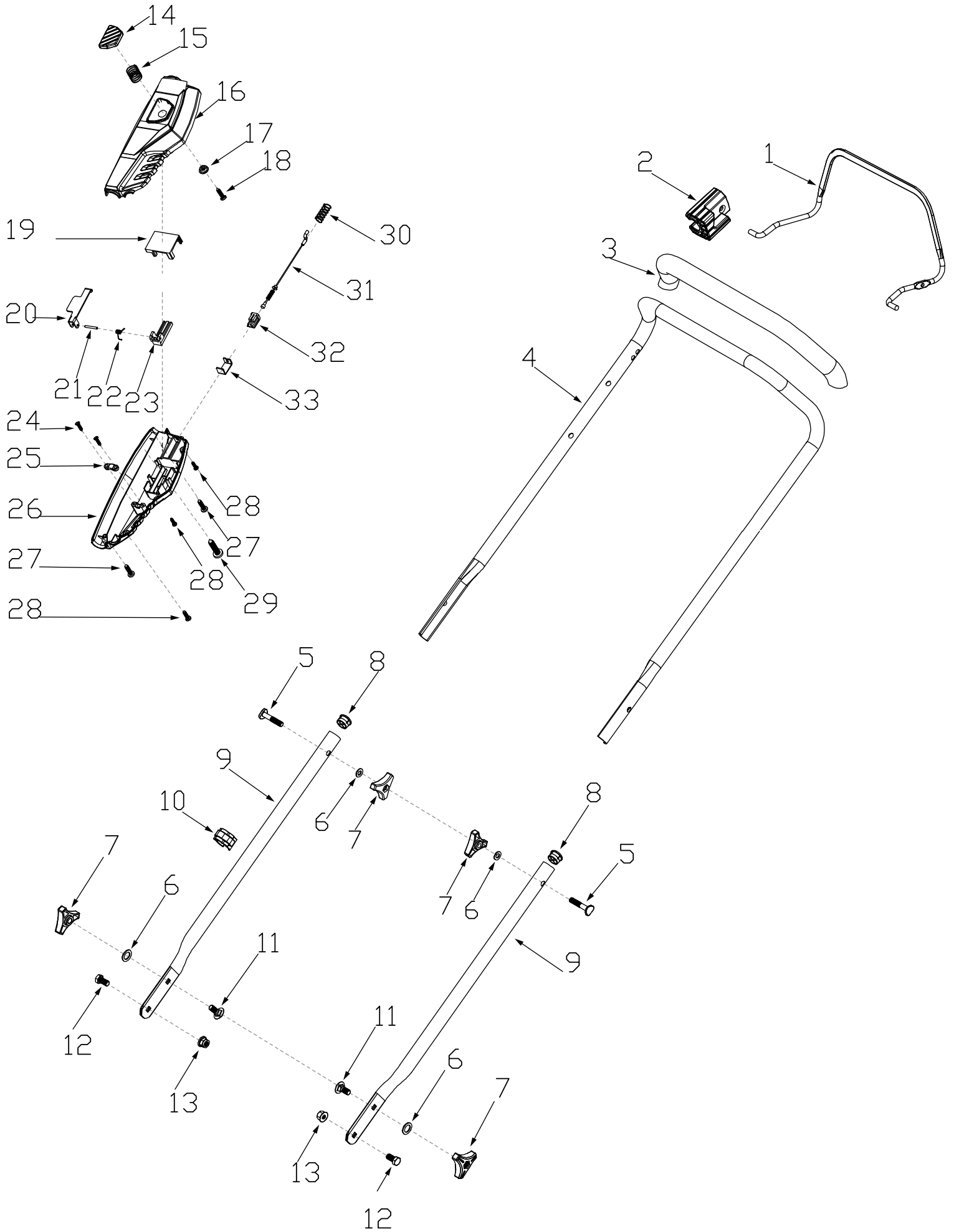
Ersatzteilliste  
MLS-B 42 40V  
Artikel Nummer 100420  
Ab SN: ????????????



# Inhalt

Holm . . . . .	3
ET-Nummern . . . . .	4
Motor & Messer . . . . .	5
ET-Nummern . . . . .	6
Mähgehäuse 42cm . . . . .	7
ET-Nummern . . . . .	8
Räder & Achsen . . . . .	9
ET-Nummern . . . . .	10
Fangsystem . . . . .	11
ET-Nummern . . . . .	12

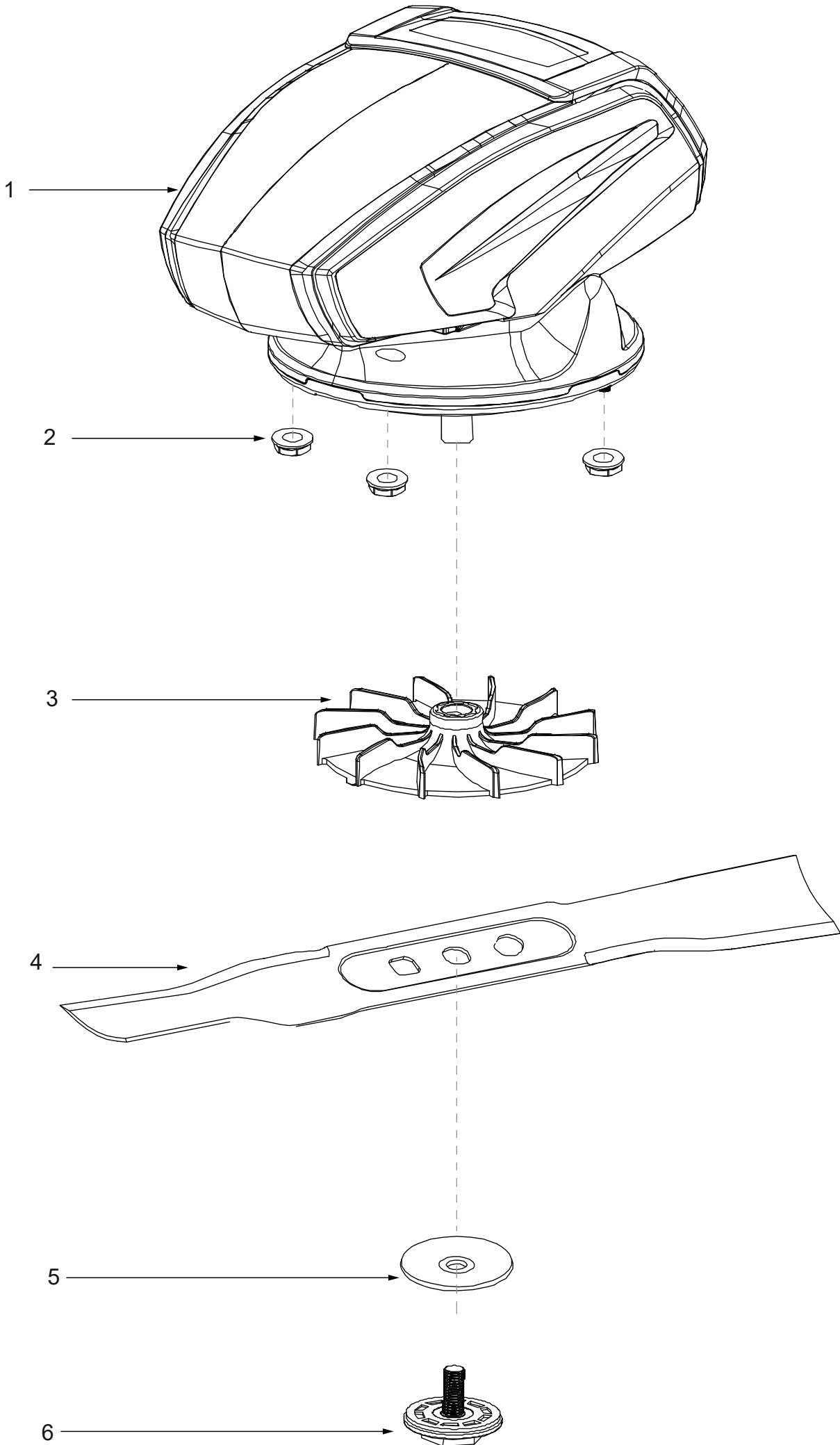
# Holm



## ET-Nummern

Pos.	Artikel Nummer	Beschreibung	Anzahl	Anmerkung
01	G335EB00004	Motorstoppbügel	1	RAL3020 rot
02	G3XW0000000	Begrenzungsblock	1	Schwarz
03	G2320000000	Schaumstoffüberzug	1	Schwarz
04	G333FE00001	Oberer Holm	1	Helles Schwarz
05	B1088W08050	Formschraube	2	M8X50 weiß Verzinkt
06	B5019W00000	Unterlegscheibe	4	8.5x16x1.5 weiß Verzinkt
07	G33C1100073	Knebelmutter	4	Silber M8
08	G33J0000000	Holmverschluss	2	Schwarz
09	G23B0000001	Unterholm	2	Helles Schwarz
10	G33H2000000	Bowdenzugführung	1	Schwarz
11	B1010W08025	Schloßschraube	2	M8X25 weiß Verzinkt
12	B1036W08015	Sechskantschraube	2	M8X15 weiß Verzinkt
13	B2009W00000	Sechskantmutter mit Sperrverzahnung	2	M8 weiß Verzinkt
14	E2043000013	Sicherheitstaste	1	RAL3020 rot
15	E204E000000	Feder	1	weiß Verzinkt
16	E2041000010	Oberes Gehäuse	1	Schwarz
17	E2044000000	Klammer für Sicherheitstaste	1	
18	B3061W00000	Selbstschneidende Kreuzkopfschraube	1	ST3.5X13-Typ C
19	E2049000000	Schalteaufnahme	1	
20	E2045000000	Druckplatte	1	
21	E204F000000	Einschaltstift	1	45#, 3
22	E2046000000	Torsionsfeder	1	
23	E2047000000	Gleitstück	1	
24	B3034W00000	Selbstschneidende Kreuzkopfschraube	2	ST4.2X15-C Typ
25	G33Y3000000	Kabelfixierung	1	Schwarz
26	E2042000010	Unteres Gehäuse	1	Schwarz
27	B3046W00000	Selbstschneidende Kreuzkopfschraube	2	ST3.5X22-C-Typ
28	B3045W00000	Selbstschneidende Kreuzkopfschraube	3	ST3.5X22-C-Typ
29	B3023W00000	Selbstschneidende Kreuzkopfschraube	1	ST4.8X15-C
30	E204D000000	Druckfeder	1	weiß Verzinkt
31	E204C000000	Bowdenzug mit S-Haken	1	
32	E204B000000	Sitz für Bowdenzug	1	
33	E204A000000	Fixierung für Bowdenzug	1	weiß Verzinkt

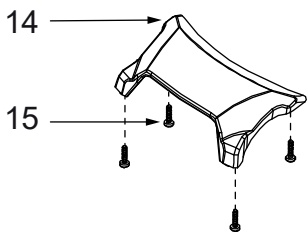
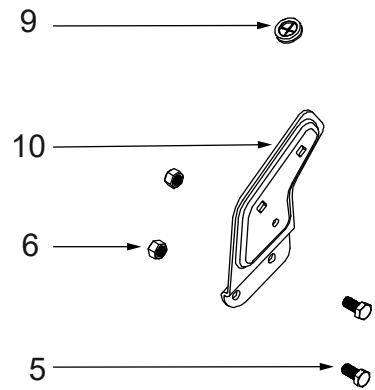
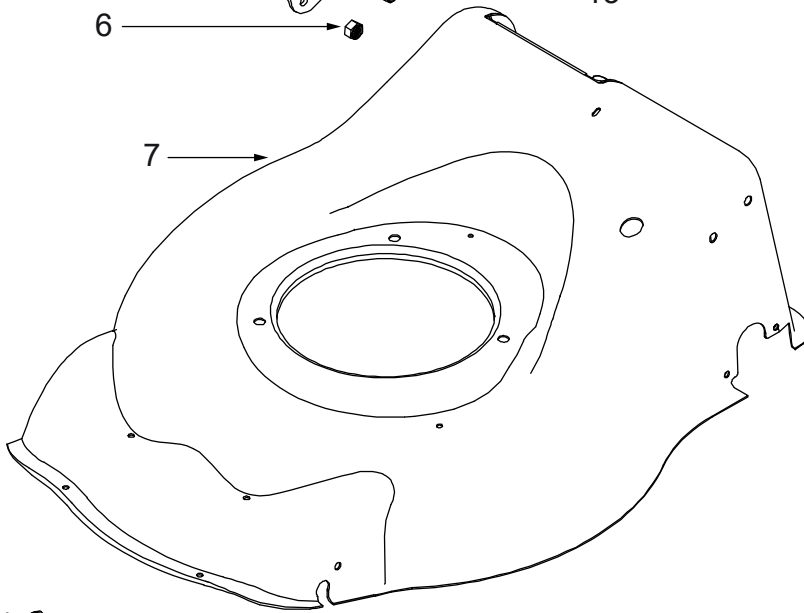
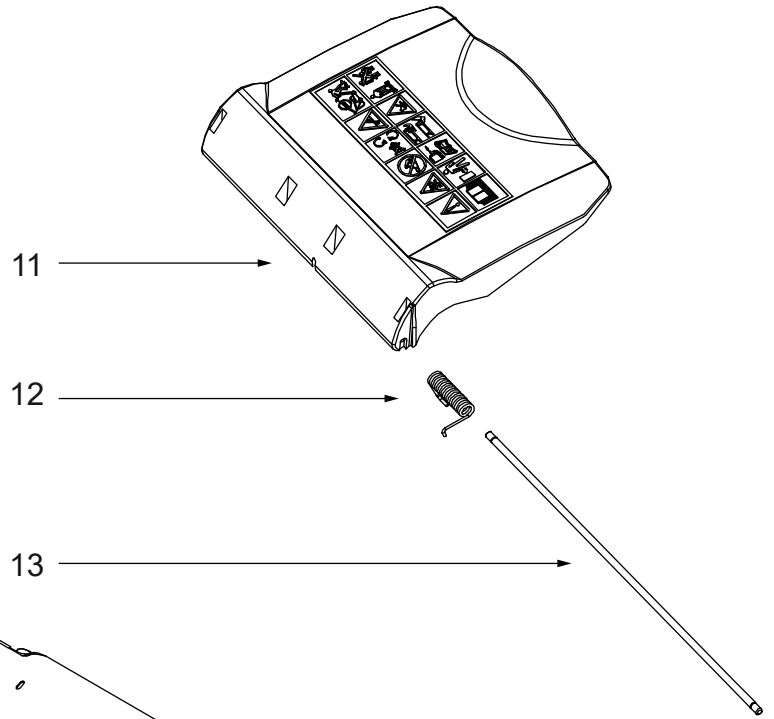
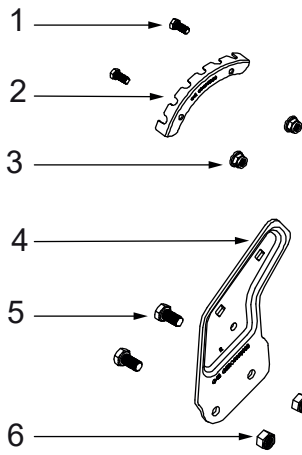
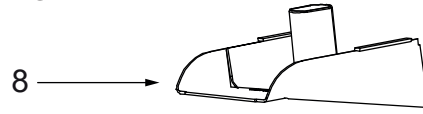
# Motor & Messer



## ET-Nummern

Pos.	Artikel Nummer	Beschreibung	Anzahl	Anmerkung
01	E1SL0800013	Motor 40V Kpl.	1	DC40V 800W
02	B2028W00000	Sechskantmutter mit Sperrverzahnung	3	M8 weiß Verzinkt
03	E2037000000	Lüfter	1	
04	S2514200000	Messer	1	17 Zoll
05	E203F000000	Druckscheibe für Messer	1	t=2
06	E2039000000	Messerschraube Kunststoff	1	

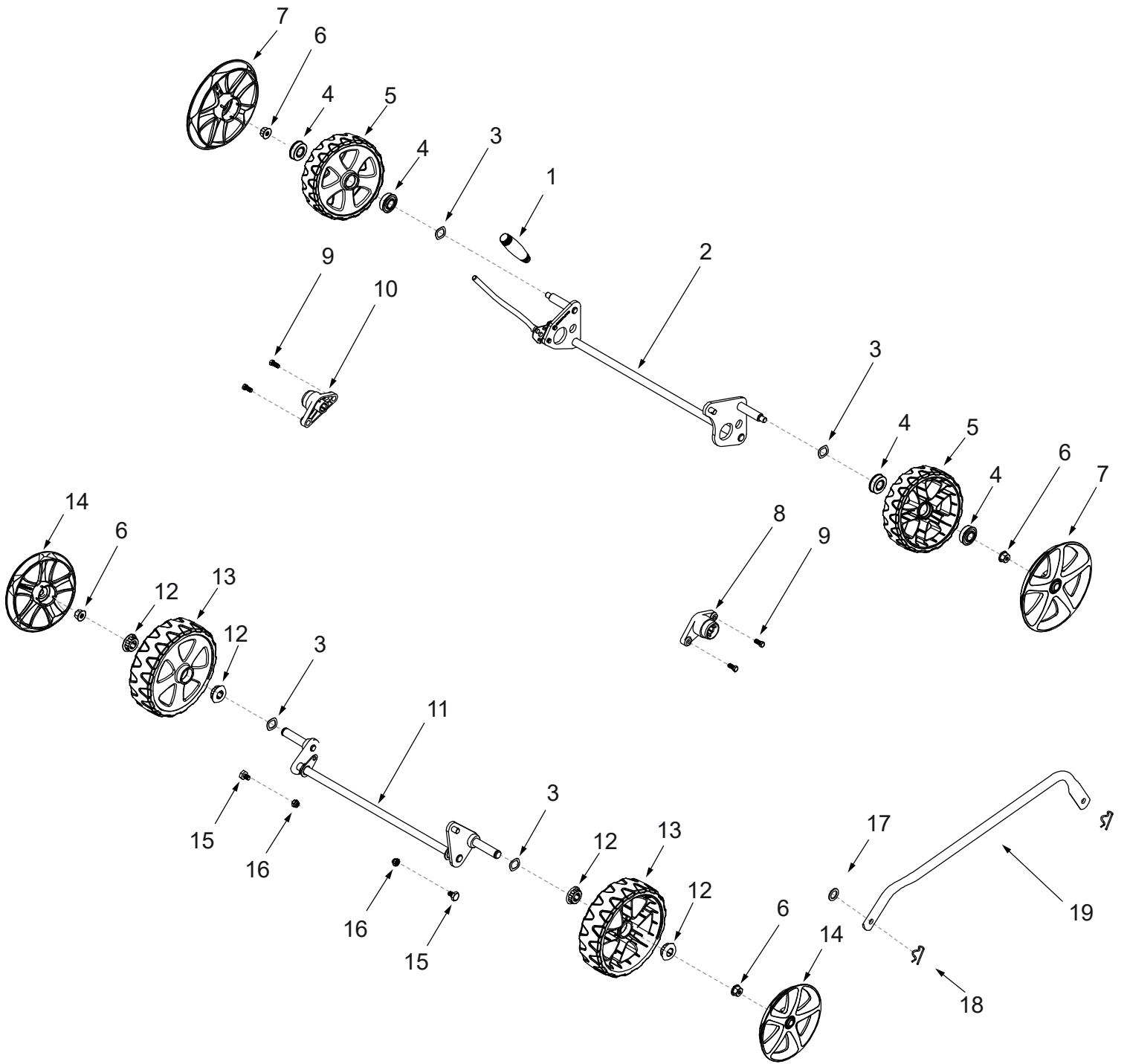
# Mähgehäuse 42cm



## ET-Nummern

Pos.	Artikel Nummer	Beschreibung	Anzahl	Anmerkung
01	B1057W06010	Sechskantschraube M6X10	2	M6X10 weiß Verzinkt
02	G24BC000000	Höheneinstellsegment	1	
03	B2008W00000	Sechskantmutter mit Sperrverzahnung	2	M6 weiß Verzinkt
04	G22C0000000	Rechter Holmhalter	1	t=2.5
05	B1036W08015	Sechskantschraube	4	M8X15 weiß Verzinkt
06	B2028W00000	Sechskantmutter	4	M8 weiß Verzinkt
07	G22101X0057	Mähgehäuse 42	1	Schiebemäher/Mattschwarz
08	G26L0000000	Mulchverschluss	1	
09	G32E0000000	Kabelführung	1	
10	G22B0000000	Linker Holmhalter	1	
11	G26A0000010	Auswurfdeflektor	1	
12	G26H0000000	Feder für Auswurfdeflektor	1	
13	G26D0000000	Welle für Auswurfdeflektor	1	
14	G2240000013	Griff	1	RAL3020 rot
15	B3036W00000	Selbstschneidende Schraube	4	ST4.2X13-C Typ

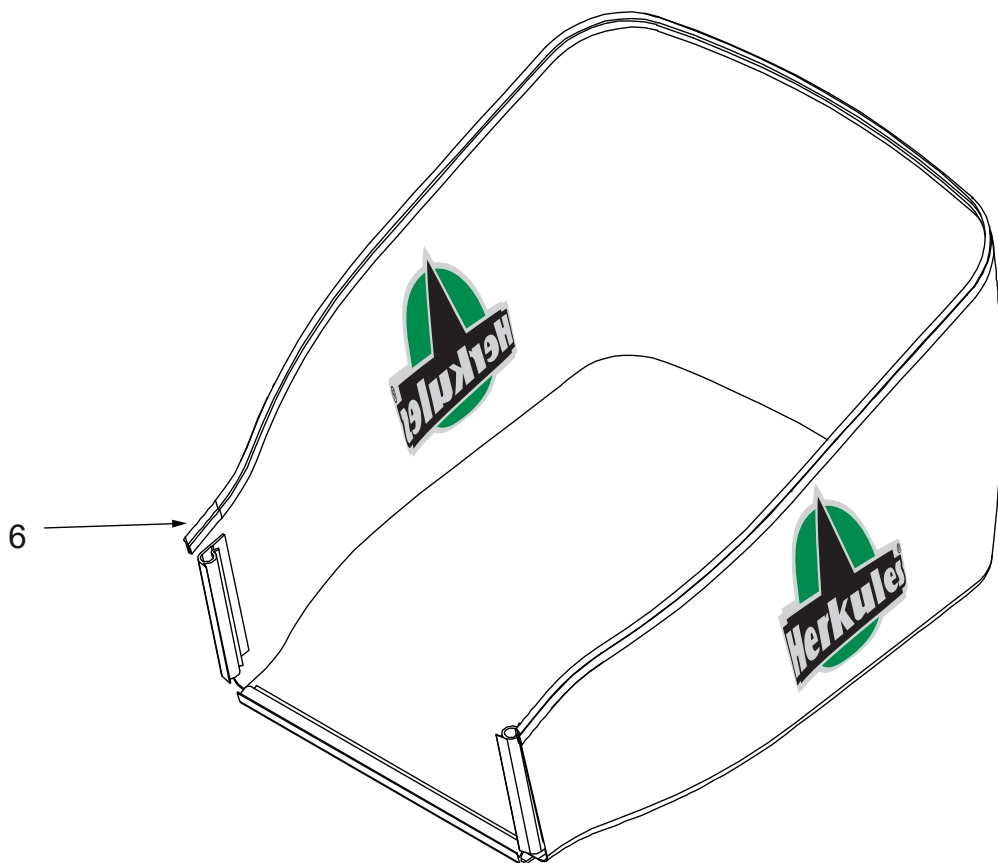
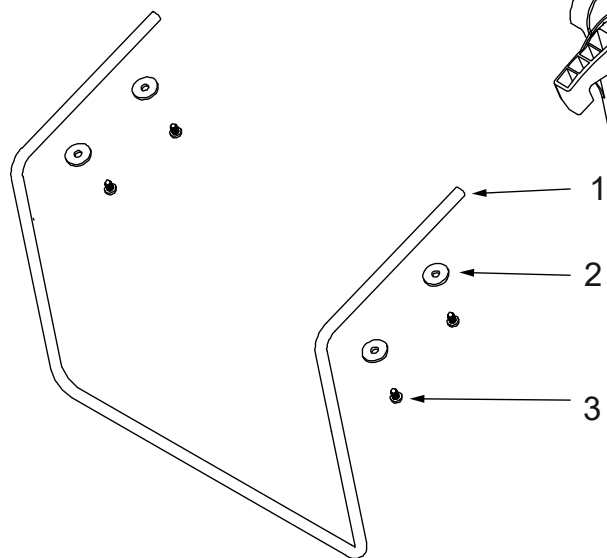
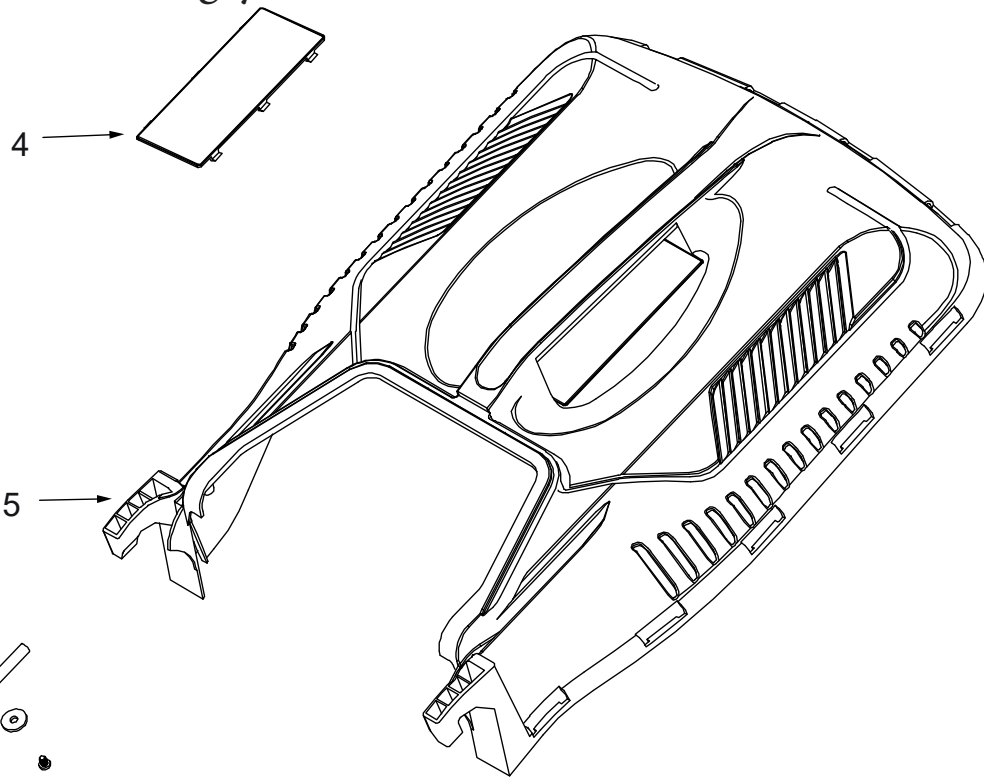
# Räder & Achsen



## ET-Nummern

Pos.	Artikel Nummer	Beschreibung	Anzahl	Anmerkung
01	G2440000013	Griff für Höhenverstellung	1	RAL 3020 rot
02	G2490000100	Hinterachse	1	G42
03	B6009B00000	Federscheibe	4	13X23.5X0.3X2.5
04	B0019W00000	Radlager	4	12.7X28.6X8
05	G24F0000000	Hinterrad Kpl. 7"	2	
06	B2017W00000	Sechskantmutter mit Sperrverzahnung	4	M8 weiß Verzinkt
07	G24R2000073	Radkappe 7"	2	Silber
08	G24DP000000	Hinterachslagerung links	1	
09	B1053W05016	Sechskantschraube	4	M5X16 weiß Verzinkt
10	G24D1P00000	Hinterachslagerung rechts	1	
11	G245X000000	Vorderachse	1	G42
12	G24BG000000	Kunststofflager	4	
13	G24E0000000	Vorderrad Kpl. 6"	2	Schwarz
14	G24P0000073	Radkappe 6"	2	Silber
15	B1058W06012	Sechskantschraube	2	M6X12 weiß Verzinkt
16	B2008W00000	Sechskantmutter	2	M6 weiß Verzinkt
17	B5029W00000	Scheibe	1	8.5X20X1
18	BB004W00000	Sicherungssplint D2X20	2	D1.7X34
19	G2410000000	Verbindungsstange Höheneinstellung	1	Helles Schwarz

# Fangsystem



## ET-Nummern

Pos.	Artikel Nummer	Beschreibung	Anzahl	Anmerkung
01	G2641200000	Fangsackrahmen 45L	1	
02	B5032W00000	Unterlegscheibe	4	5X32X1.2
03	B3036W00000	Selbstschneidende Schraube	4	ST4.2X13-C Typ
04	G2661120010	Deckel für Fangkorboberteil 45L	1	Schwarz
05	G2641110010	Fangkorboberteil 45L	1	Schwarz
06	G1922000000	Fangsack mit Logo	1	Schwarzer Sack Roter Rand