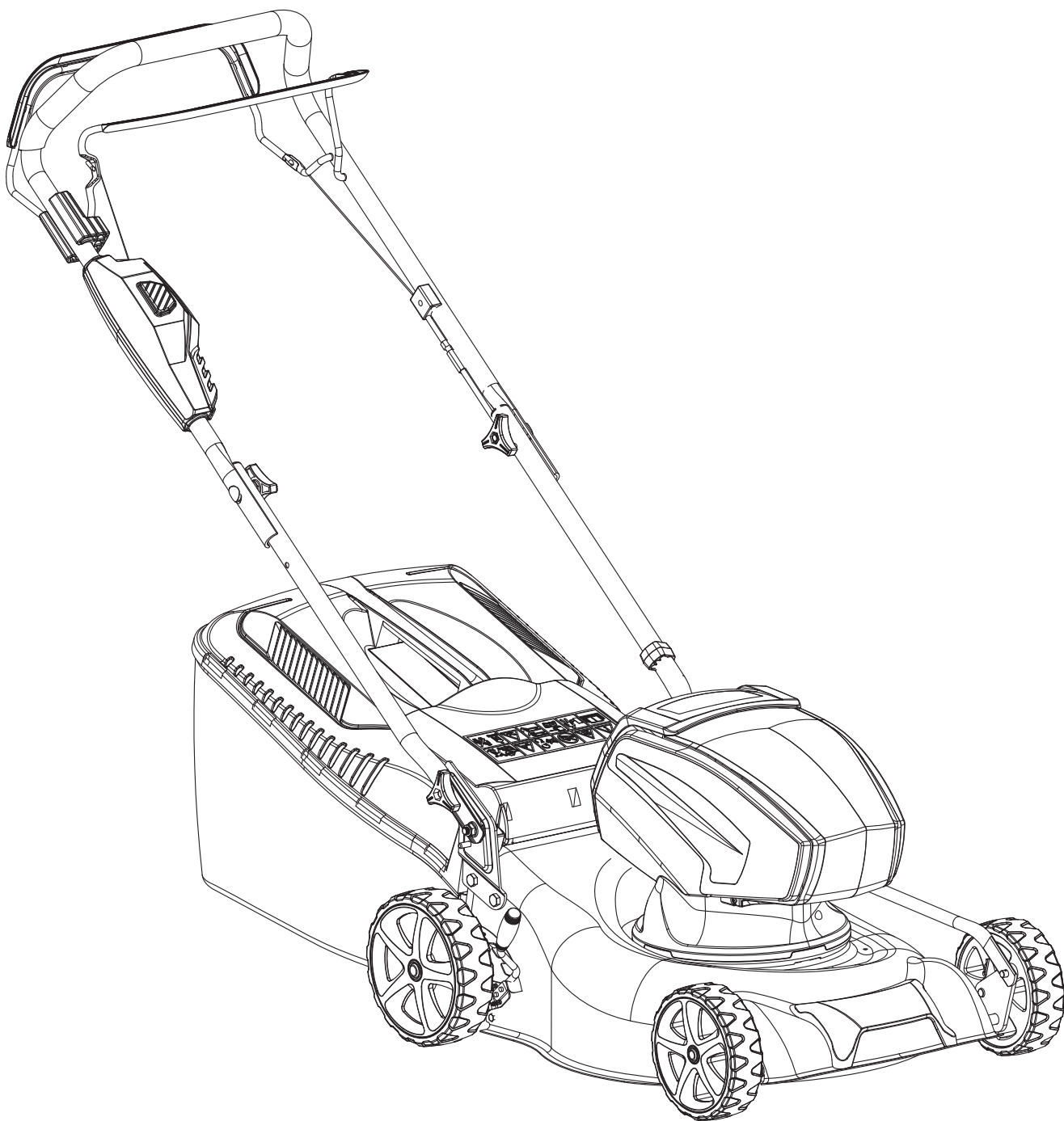


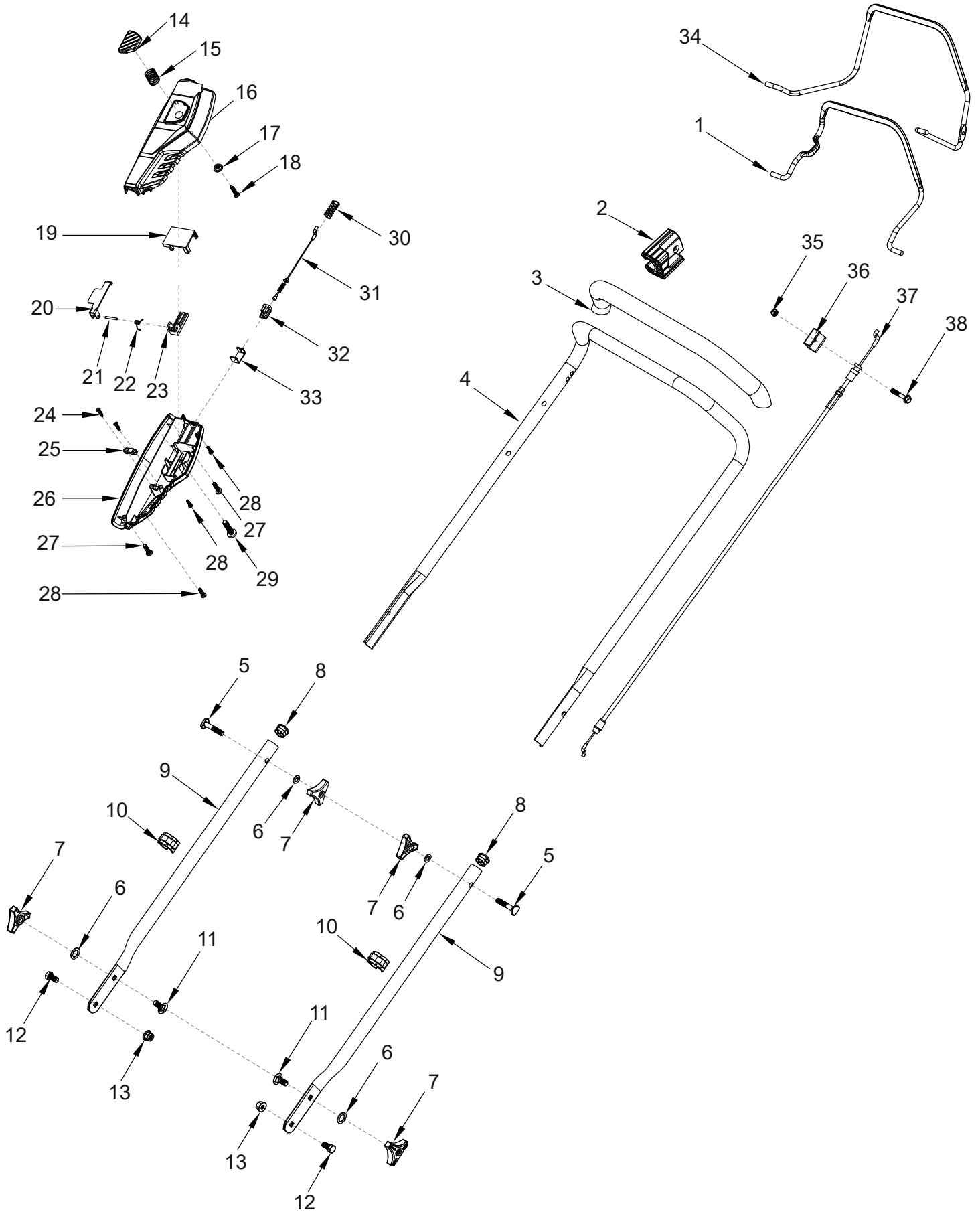
Ersatzteilliste
MLS-B 42 40V R
Artikel Nummer 100422
Ab SN: ????????????



Inhalt

Holm	3
ET-Nummern	4
Motor & Messer	5
ET-Nummern	6
Mähgehäuse 42cm	7
ET-Nummern	8
Räder, Achsen & Getriebe	9
ET-Nummern	10
Fangsystem	11
ET-Nummern	12

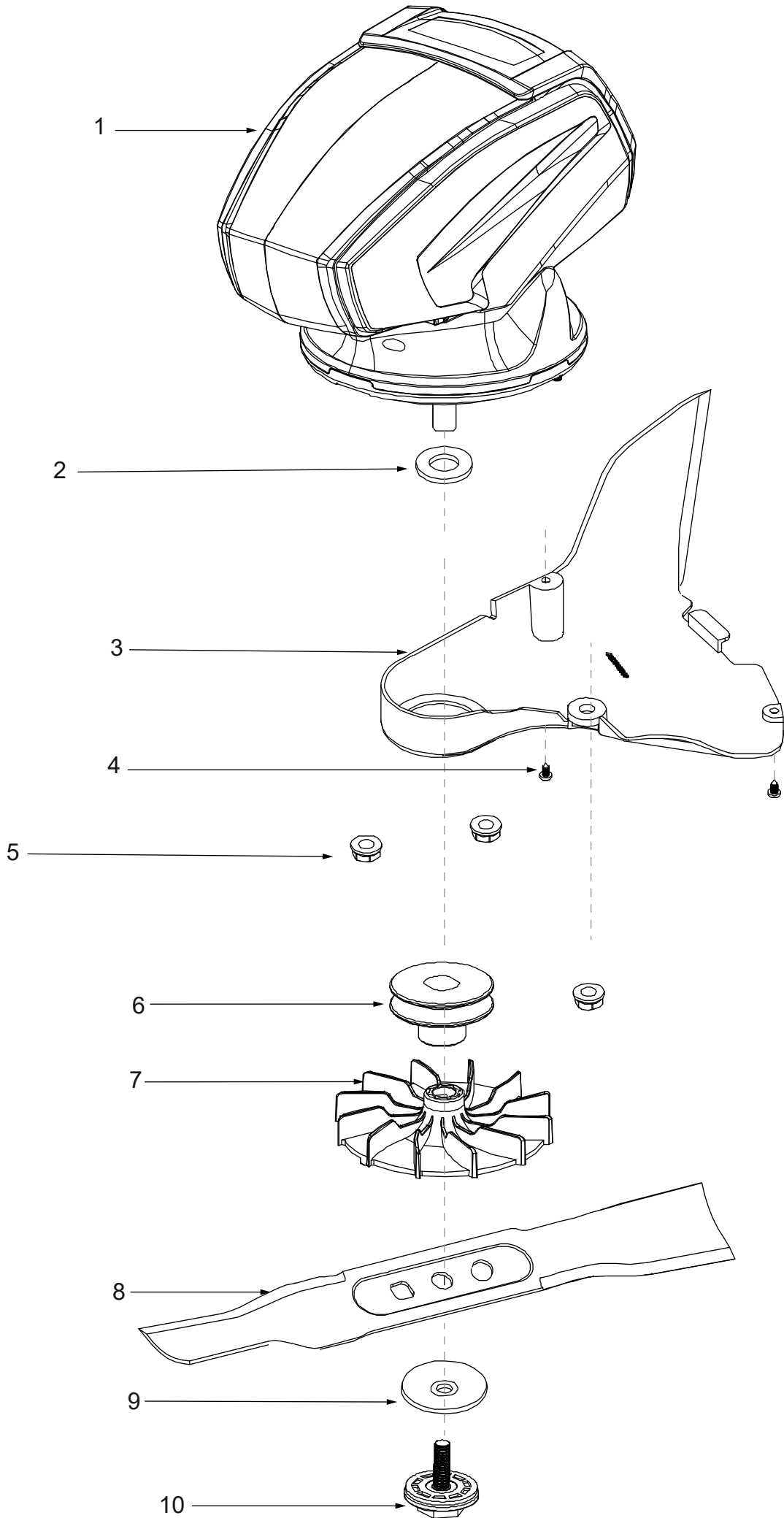
Holm



ET-Nummern

Pos.	Artikel Nummer	Beschreibung	Anzahl	
01	G335EB00004	Motorstoppbügel	1	RAL3020 rot
02	G3XW0000000	Begrenzungsblock	1	Schwarz
03	G2320000000	Schaumstoffüberzug	1	Schwarz
04	G333FE00001	Oberer Holm	1	Helles Schwarz
05	B1088W08050	Formschraube M8X50	2	M8X50 weiß Verzinkt
06	B5019W00000	Unterlegscheibe 8.5X16X1.5	4	8.5x16x1.5 weiß Verzinkt
07	G33C1100073	Knebelmutter M8	4	Silber
08	G33J0000000	Holmverschluss	2	Schwarz
09	G23B0000001	Unterholm	2	Helles Schwarz
10	G33H2000000	Bowdenzugführung	2	Schwarz
11	B1010W08025	Schraube M8X25	2	M8X25 weiß Verzinkt
12	B1036W08015	Schraube M8X15	2	M8X15 weiß Verzinkt
13	B2009W00000	Mutter M8	2	M8 weiß Verzinkt
14	E2043000013	Sicherheitstaste	1	RAL3020 rot
15	E204E000000	Feder	1	weiß Verzinkt
16	E2041000010	Oberes Gehäuse	1	Schwarz
17	E2044000000	Klammer für Sicherheitstaste	1	
18	B3061W00000	Selbstschneidende Kreuzkopfschraube	1	ST3.5X13-Typ C
19	E2049000000	Schalteaufnahme	1	
20	E2045000000	Druckplatte	1	
21	E204F000000	Einschaltstift	1	45#, 3
22	E2046000000	Torsionsfeder	1	
23	E2047000000	Gleitstück	1	
24	B3034W00000	Selbstschneidende Kreuzkopfschraube	2	ST4.2X15-C Typ
25	G33Y3000000	Kabelfixierung	1	Schwarz
26	E2042000010	Unteres Gehäuse	1	Schwarz
27	B3046W00000	Selbstschneidende Kreuzkopfschraube	2	ST3.5X22-C-Typ
28	B3045W00000	Selbstschneidende Kreuzkopfschraube	3	ST3.5X22-C-Typ
29	B3023W00000	Selbstschneidende Kreuzkopfschraube	1	ST4.8X15-C
30	E204D000000	Druckfeder	1	weiß Verzinkt
31	E204C000000	Bowdenzug mit S-Haken	1	
32	E204B000000	Sitz für Bowdenzug	1	
33	E204A000000	Fixierung für Bowdenzug	1	weiß Verzinkt
34	G3376000001	Antriebszuschaltbügel	1	Helles Schwarz
35	B2011B00000	Hutmutter	1	M6 (Gesamthöhe 11)
36	G339X300000	Bowdenzugfixierung	1	Schwarz
37	G339XY90000	Antriebsbowdenzug	1	Schwarz
38	B1066B06032	Schraube M6X32	1	M6X32 schwarz verzinkt

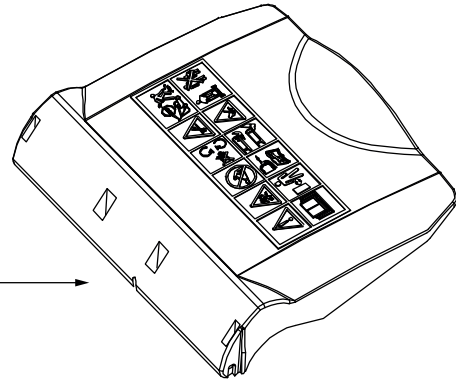
Motor & Messer



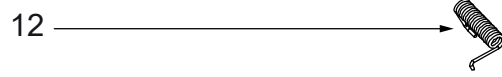
ET-Nummern

Pos.	Artikel Nummer	Beschreibung	Anzahl	
01	E1SL0800013	Motor 40V Kpl.	1	DC40V 800W
02	E203DDP0000	Scheibe für Motorwelle	1	20.2×28×1 weiß Verzinkt
03	G2230000000	Keilriemenabdeckung	1	Schwarz
04	B3022W00000	Selbstschneidende Kreuzkopfschraube	2	ST4.8X13-F
05	B2009W00000	Mutter M8	3	M8 weiß Verzinkt
06	E203DX00000	Riemenscheibe ZE46S (Nr. 22)	1	
07	E2037000000	Lüfter	1	
08	S2514200000	Messer	1	17 Zoll
09	E203F000000	Druckscheibe für Messer	1	t=2

Mähgehäuse 42cm

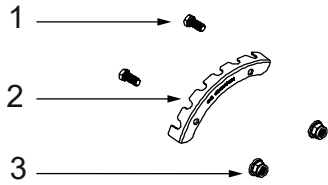


11 →



12 →

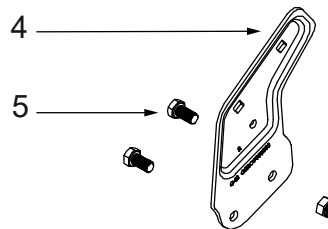
13 →



1 →

2 →

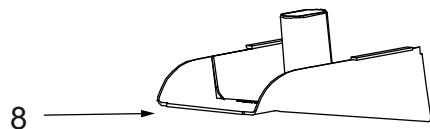
3 →



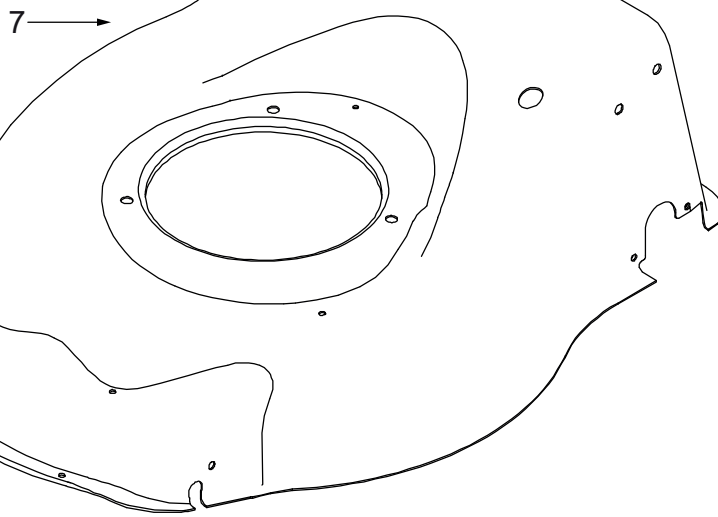
4 →

5 →

6 →



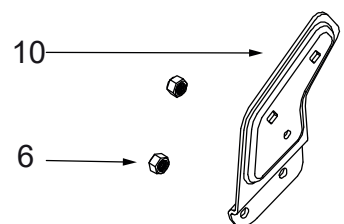
8 →



7 →

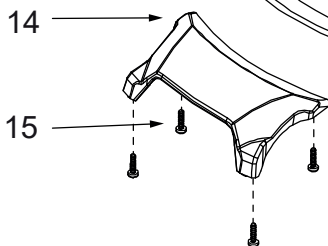


9 →



10 →

6 →



14 →

15 →

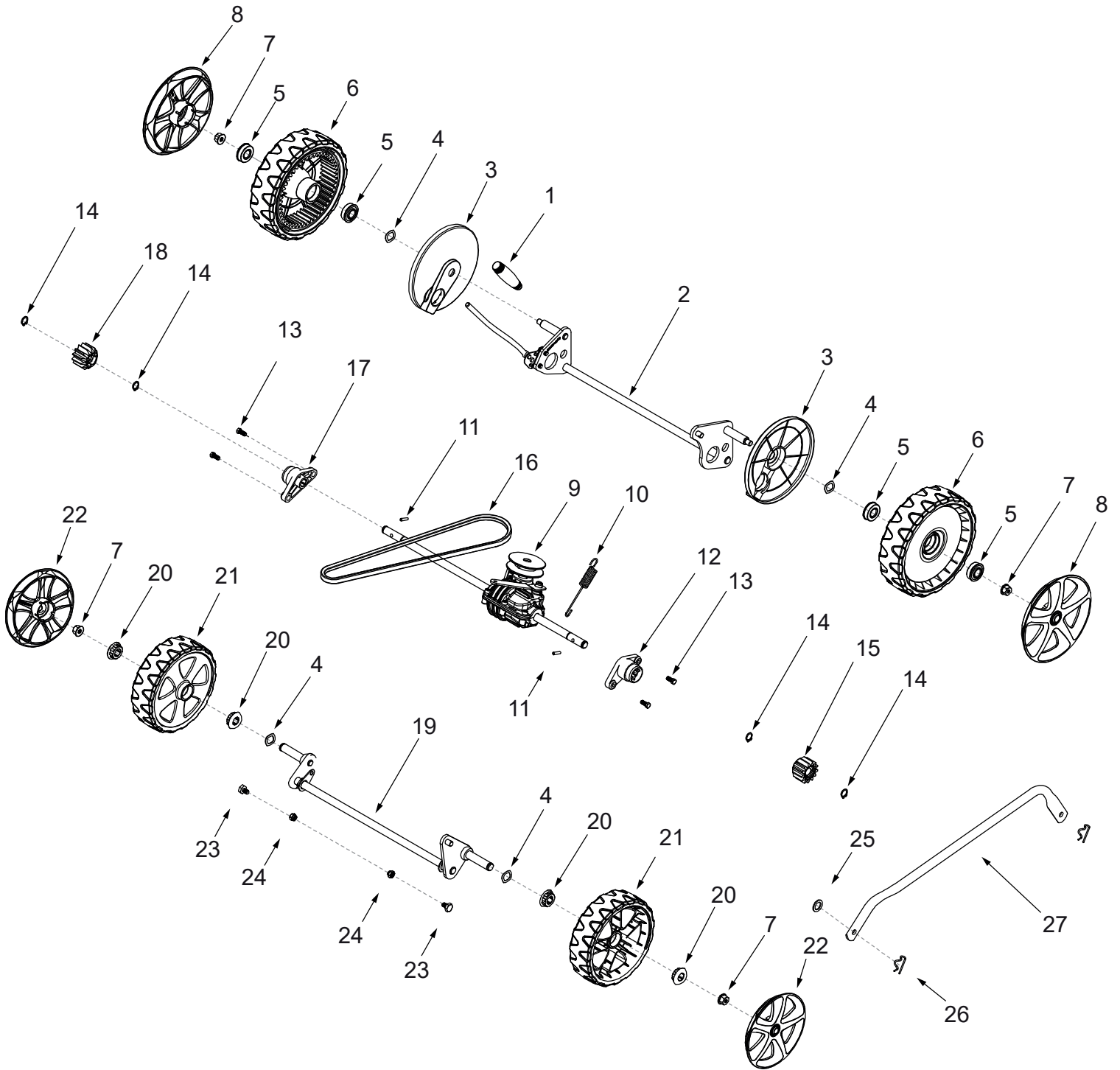


5 →

ET-Nummern

Pos.	Artikel Nummer	Beschreibung	Anzahl	
01	B1057W06010	Schraube M6X10	2	M6X10 weiß Verzinkt
02	G24BC000000	Höheneinstellsegment	1	
03	B2008W00000	Mutter M6	2	M6 weiß Verzinkt
04	G22C0000000	Rechter Holmhalter	1	Q235, t=2.5
05	B1036W08015	Schraube M8X15	4	M8X15 weiß Verzinkt
06	B2028W00000	Mutter M8	4	M8 weiß Verzinkt
07	G22111X0057	Mähgehäuse 42S	1	Antriebsmäher/Matt Schwarz
08	G26L0000000	Mulchverschluss	1	
09	G32E0000000	Kabelführung	1	
10	G22B0000000	Linker Holmhalter	1	
11	G26A0000010	Auswurfdeflektor	1	
12	G26H0000000	Feder für Auswurfdeflektor	1	
13	G26D0000000	Welle für Auswurfdeflektor	1	
14	G2240000013	Griff	1	RAL3020 rot
15	B3036W00000	Selbstschneidende Kreuzkopfschraube	4	ST4.2X13-C Typ

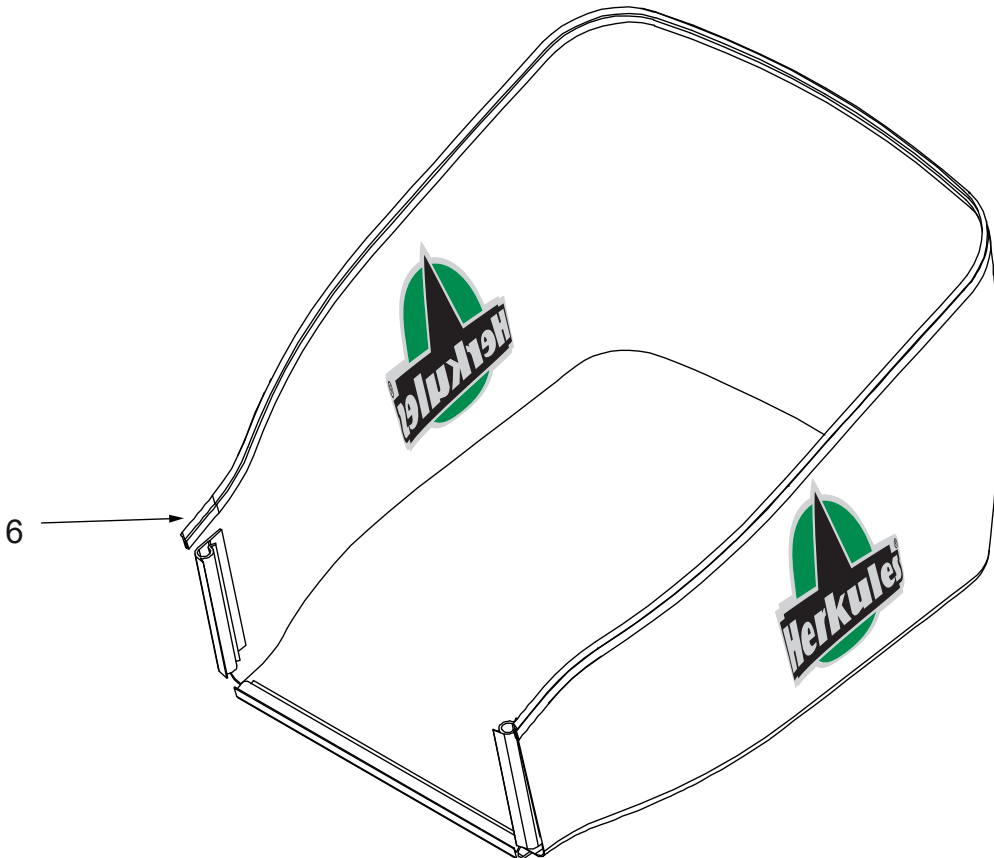
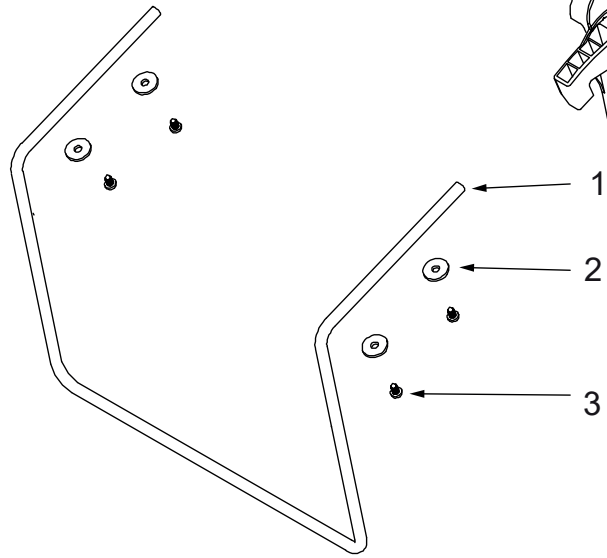
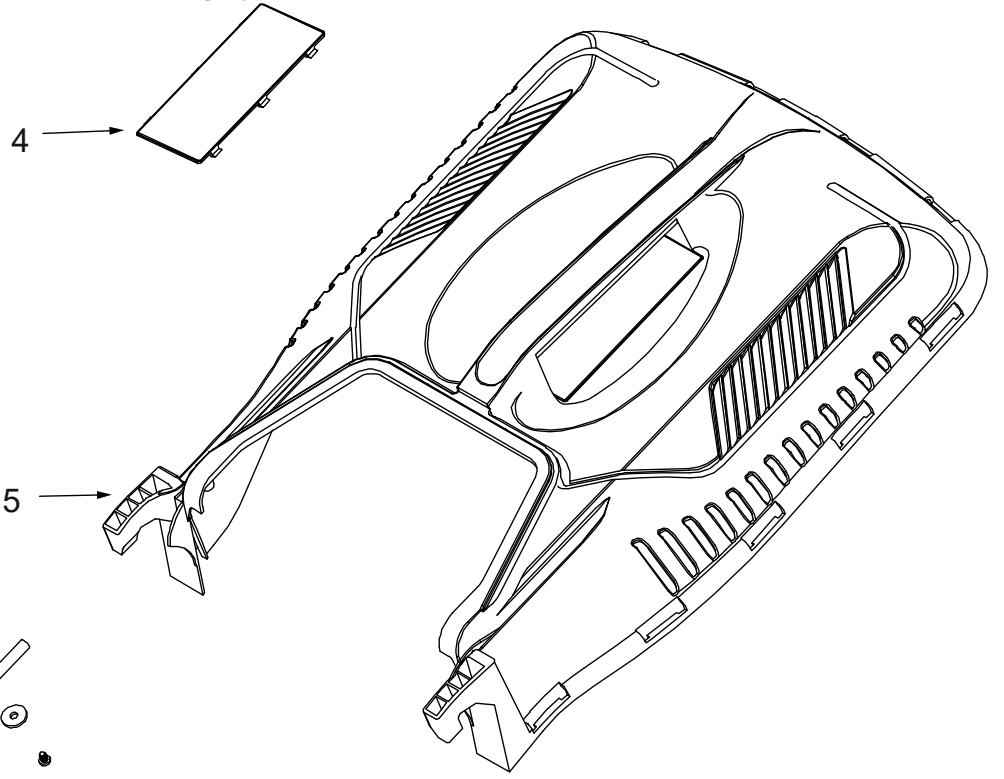
Räder, Achsen & Getriebe



ET-Nummern

Pos.	Artikel Nummer	Beschreibung	Anzahl	
01	G2440000013	Griff für Höhenverstellung	1	RAL3020
02	G2490000100	Hinterachse	1	G42
03	G24AA000000	Innere Radabdeckung 7"	2	Schwarz
04	B6009B00000	Federscheibe	4	13X23.5X0.3X2.5
05	B0019W00000	Radlager 12.7X28.6X8	4	12.7X28.6X8
06	G24G0000000	Hinterrad mit Antrieb Kpl. 7"	2	Schwarz
07	B2017W00000	Mutter M8	4	M8 weiß Verzinkt
08	G24R2000073	Radkappe 7"	2	Silber
09	G24AP201800	Antriebsgetriebe	1	
10	G24AJ000002	Feder	1	
11	G34AN000000	Radmitnehmerstift	2	5
12	G24DV000000	Getriebelager links	1	G42S
13	B1053W05016	Schraube M5X16	4	M5X16 weiß Verzinkt
14	B9006B00000	Sicherungsring	4	12
15	G34AG000000	Antriebsritzel links 13Z	1	
16	BA00EB00000	Keilriemen	1	Li620
17	G24D1V00000	Getriebelager rechts	1	
18	G34AH000000	Antriebsritzel rechts 13Z	1	
19	G245X000000	Vorderachse	1	G42
20	G24BG000000	Kunststofflager	4	
21	G24E0000000	Vorderrad Kpl. 6"	2	Schwarz
22	G24P0000073	Radkappe 6"	2	Silber
23	B1058W06012	Schraube M6X12	2	M6X12 weiß Verzinkt
24	B2008W00000	Mutter M6	2	M6 weiß Verzinkt
25	B5029W00000	Unterlegscheibe 8.5X20X1	1	8.5X20X1
26	BB004W00000	Sicherungssplint D2X20	2	D1.7X34
27	G2410000000	Verbindungsstange Höheneinstellung	1	Helles Schwarz

Fangsystem



ET-Nummern

Pos.	Artikel Nummer	Beschreibung	Anzahl	
01	G2641200000	Fangsackrahmen 45L	1	
02	B5032W00000	Unterlegscheibe 5X32X1,2	4	5X32X1.2
03	B3036W00000	Selbstschneidende Kreuzkopfschraube	4	ST4.2X13-C Typ
04	G2661120010	Deckel für Fangkorboberteil 45L	1	Schwarz
05	G2641110010	Fangkorboberteil 45L	1	Schwarz
06	G1922000000	Fangsack mit Logo	1	Schwarzer Sack Roter Rand