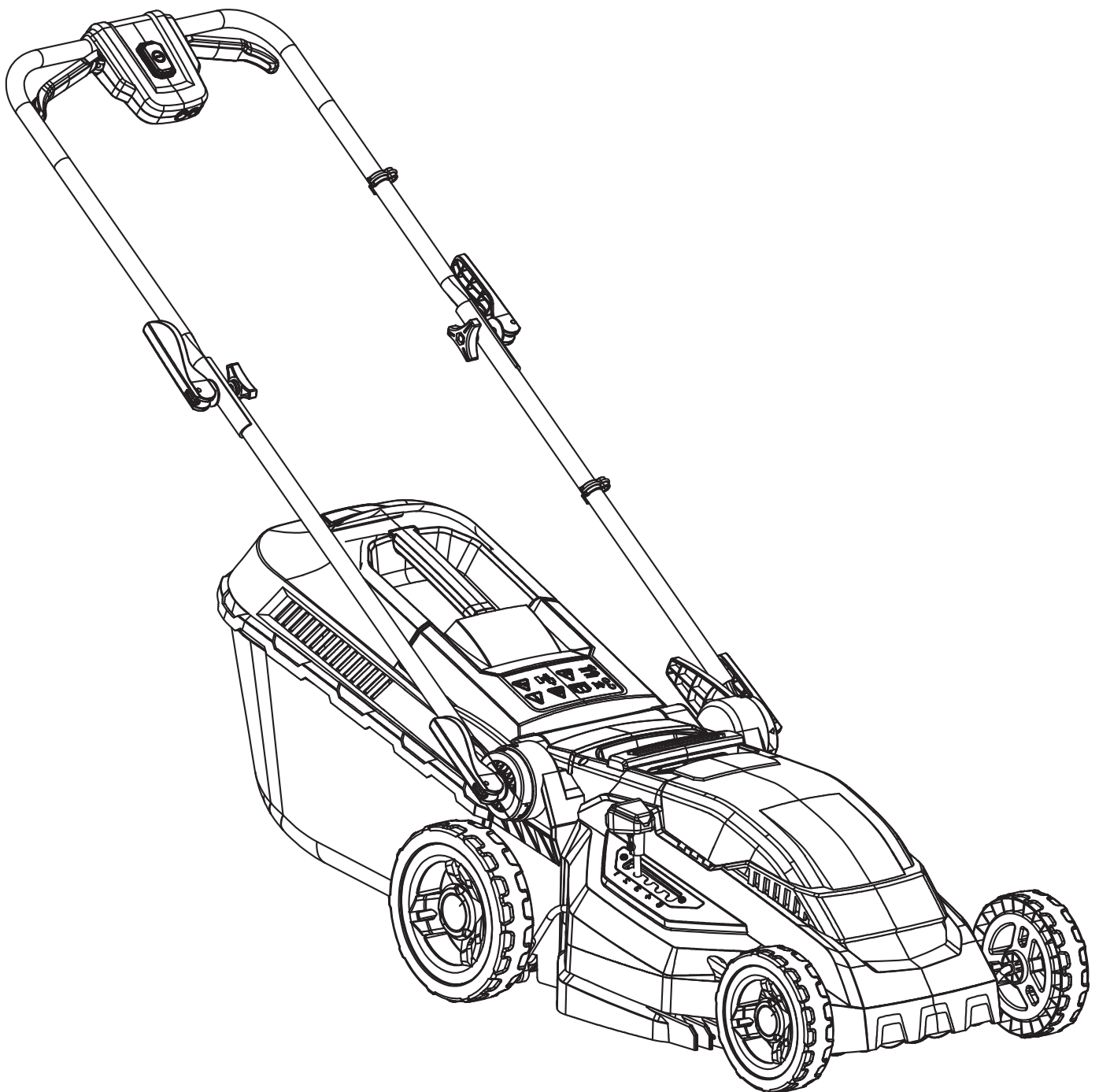


Ersatzteilliste  
MLS-B 38 40V  
Artikel Nummer 100380  
Ab SN: ????????????



# Inhalt

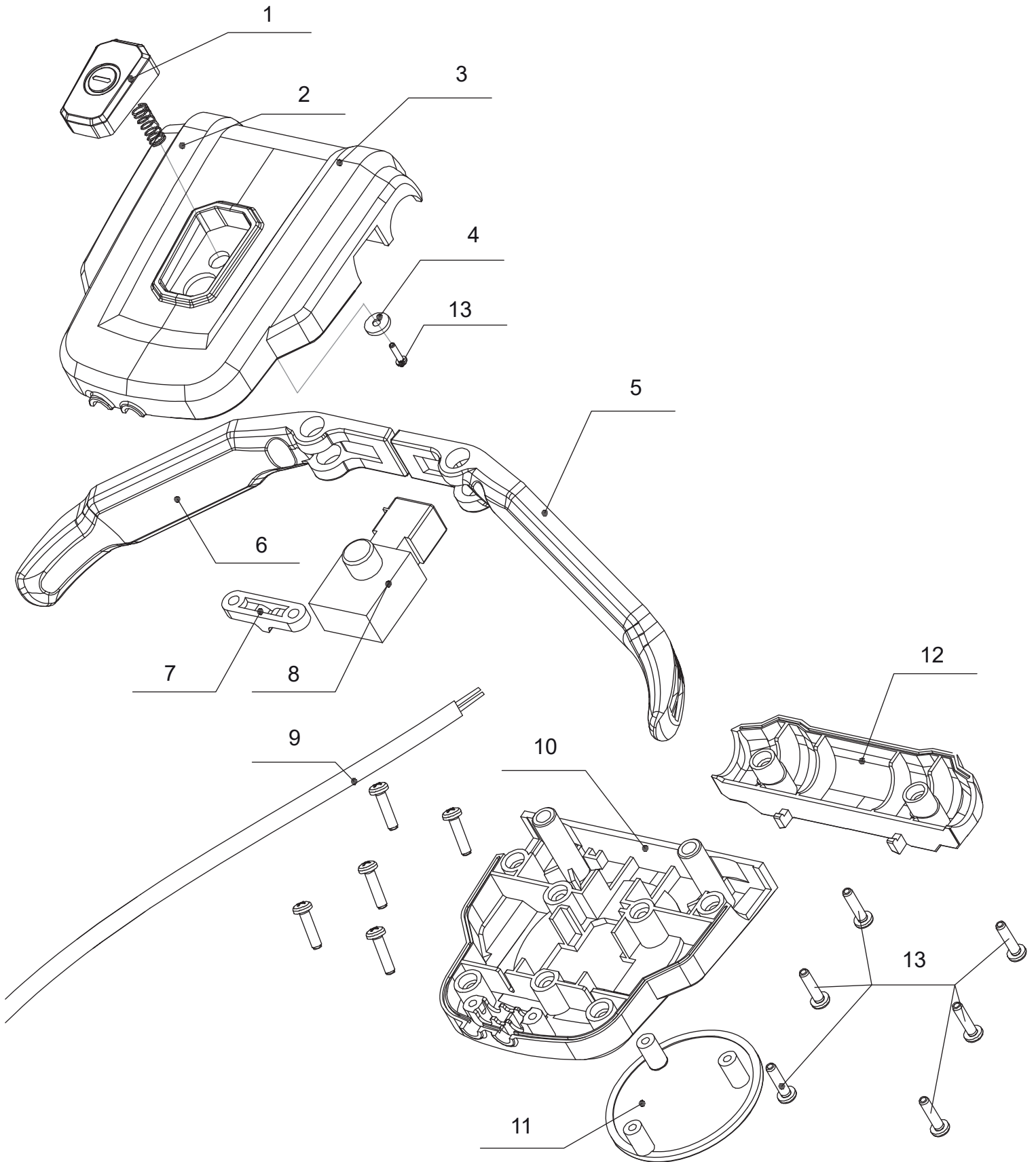
Oberes Gehäuse . . . . .	3
ET-Nummern . . . . .	4
Messereinschaltung . . . . .	5
ET-Nummern . . . . .	6
Räder & Achsen . . . . .	7
ET-Nummern . . . . .	8
Unteres Gehäuse . . . . .	9
ET-Nummern . . . . .	10
Fangsystem . . . . .	11
ET-Nummern . . . . .	12



## ET-Nummern

Pos.	Artikel Nummer	Beschreibung	Anzahl	
01	GJC10000063	Abdeckklappe für Batterie	1	
02	E2012130010	Dreharm für Abdeckklappe	2	
03	GJC50000055	Zierverkleidung	1	
04	GHC20000013	Gehäusegriff	1	
05	E202A000000	Magnet	2	12×5
06	GJC1D000010	Batteriegehäuse	1	PP-GF10
07	CS103900000	Mikroschalter	1	2 Klemmen 20A/DC36V
08	E202FN00000	Schiebeblock	1	
09	GHC60000010	Schlüsselplatte	1	
10	GHC70000013	Batteriefixierung	1	
11	GHDN0000000	Torsionsfeder	1	
12	GJC1C000010	Batterieaufnahme	1	
13	GHDL0000000	Torsionsfeder	1	
14	E102X000000	Batterieverkabelung 40V	1	
14a	E102D000000	Batteriestecker	1	
15	GJCB0000000	380 Steckdruckplatte	1	
16	E2027000013	Sicherheitsschlüssel	2	
17	B3058B00000	Selbstschneidende Kreuzschlitzschraube	17	ST4.0X16-C Typ
18	B3057B00000	Selbstschneidende Kreuzschlitzschraube	6	ST3.5X10-C Typ

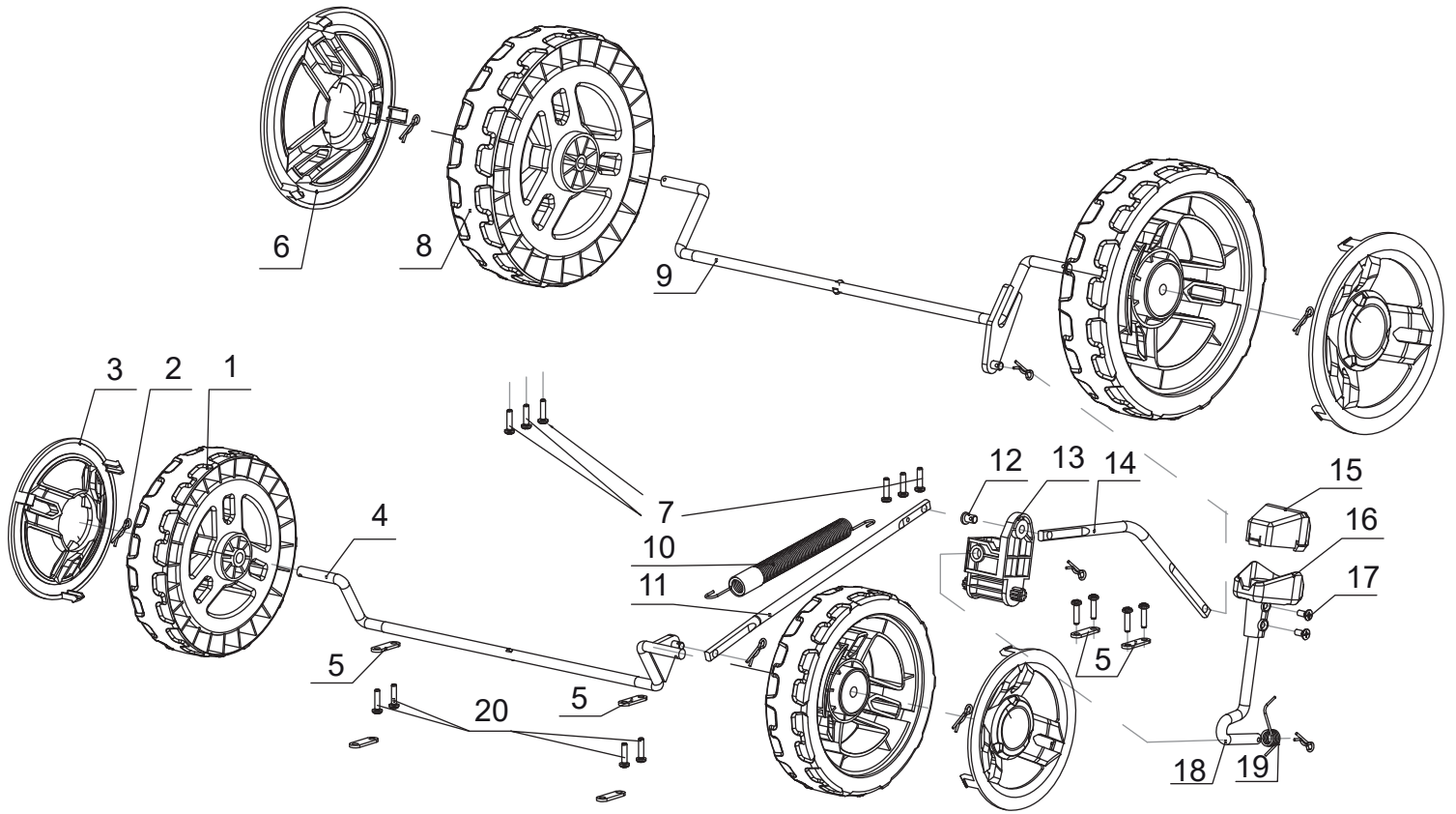
# Messereinschaltung



## ET-Nummern

Pos.	Artikel Nummer	Beschreibung	Anzahl	
01	GHA10000013	Einschaltknopf	1	
02	GHA20000000	Druckfeder	1	
03	GHA30000010	Oberes Schaltergehäuse	1	
04	B5053W00000	Unterlegscheibe	1	5.5X10X1
05	GHA6L000013	Schaltgriff links	1	
06	GHA6R000013	Schaltgriff rechts	1	
07	E203B000000	Kabelklammer	1	
08	GHA40000000	Selbsklemmender Schalter	1	
09	GJA50000000	Stromkabel	1	VDE3 * 0,5 Quadrat, L = 1,2 m
10	GHA80000010	Unteres Schaltergehäuse	1	
11	GHA90000010	Abdeckung für Fangsystem	1	
12	GHA70000010	Schnappverschluss der unteren Abdeckung	1	
13	B3058B00000	Selbstschneidende Kreuzschlitzschraube	13	ST4.0X16-C Typ

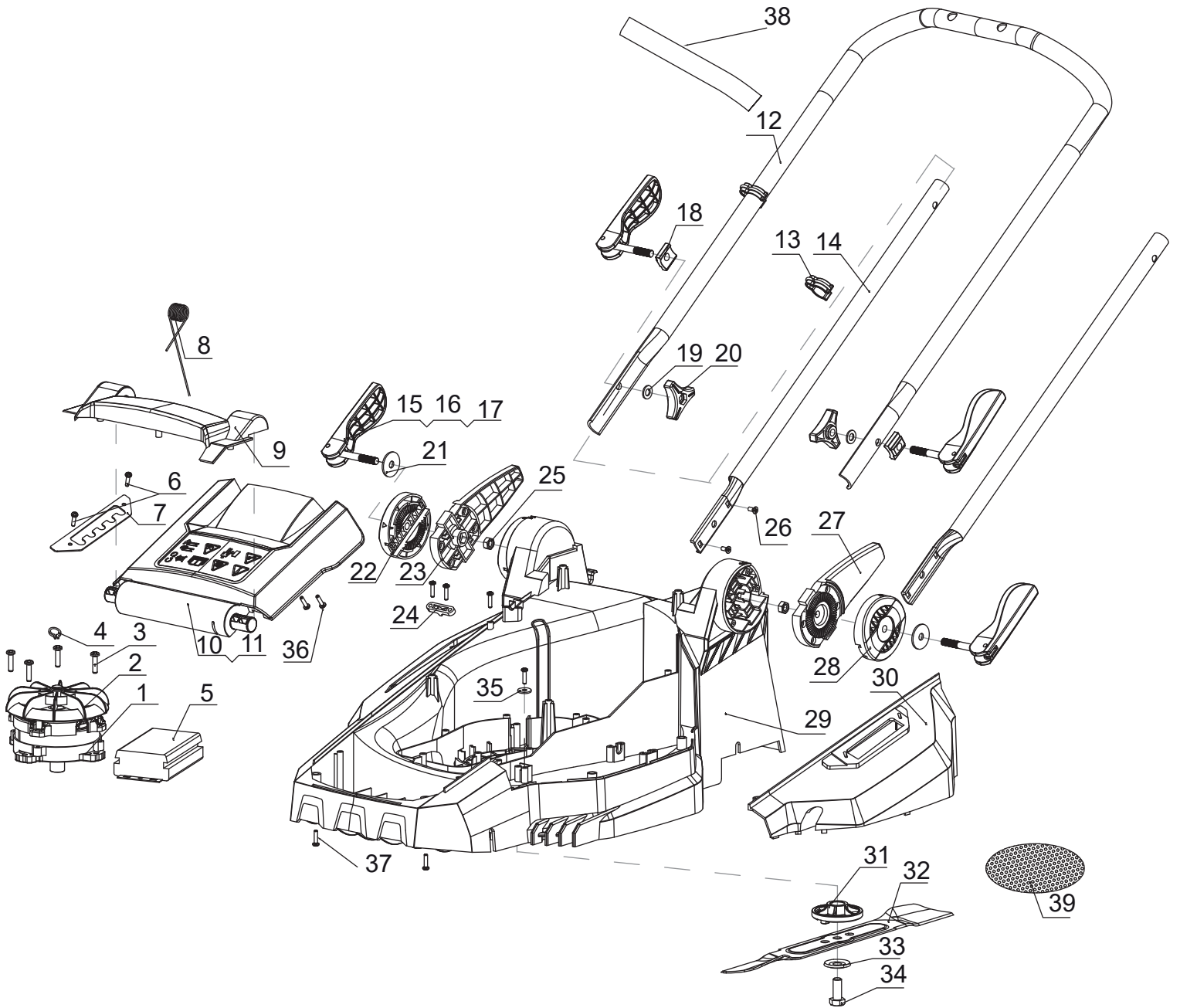
# Räder & Achsen



## ET-Nummern

Pos.	Artikel Nummer	Beschreibung	Anzahl	
01	GHDD0000010	Vorderrad 160mm	2	
02	BB005W00000	Sicherungssplint	8	D1.6X27
03	GHDE0000073	Radkappe für Vorderrad 160mm	2	
04	GLC10000000	Vorderachse	1	
05	GLC20000000	Druckplatte	6	
06	GLC30000073	Radkappe für Hinterrad 200mm	2	
07	B3058B00000	Selbstschneidende Kreuzschlitzschraube	12	ST4.0X16-C Typ
08	GLC40000000	Hinterrad 200mm	2	
09	GLC50000000	Hinterachse	1	
10	GLC60000000	Feder	1	
11	GLC70000000	Verbindungsstange für Höhenverstellung	1	
12	B7007W00000	Stift	1	
13	GLC80000000	Halter für Höhenverstellung	1	
14	GLC90000000	Hinterer Hebel	1	
15	GLCA0000010	Verstellgriff	1	
16	GLCB0000013	Deckel für Verstellgriff	1	
17	B3080W00000	Selbstschneidende Kreuzschlitzschraube	2	ST4.0X10 Typ
18	GLCC0000000	Verstellhebel	1	
19	GLCD0000000	Torsionsfeder	1	
20	B3058B00000	Selbstschneidende Kreuzschlitzschraube	13	ST4.0X16-C Typ

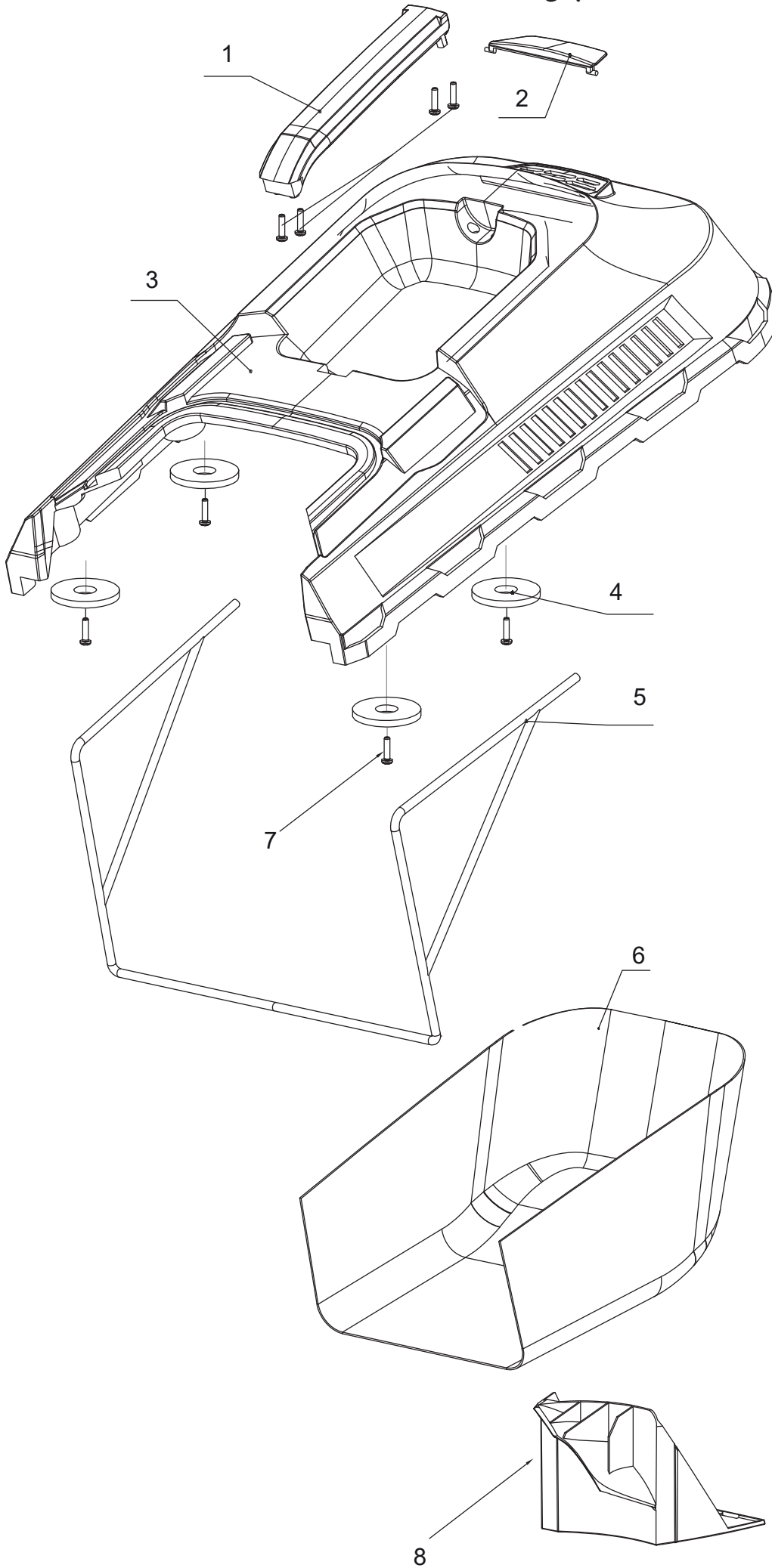
# Unteres Gehäuse



## ET-Nummern

Pos.	Artikel Nummer	Beschreibung	Anzahl	
01	GJB10000000	Motor Bürstenlos	1	
02	GJB1FY00010	Lüfter für Motor	1	
03	B3064W00000	Selbstschneidende Kreuzschlitzschraube	4	ST4.8X25-C Typ
04	B9006B00000	Wellensicherungsring	1	
05	GJD60000000	Steuerplatine	1	
06	B3073B00000	Selbstschneidende Kreuzschlitzschraube	2	ST4.0×16-C Typ
07	GLD40000000	Verstellkulissee	1	
08	GLE40000000	Torsionsfeder	1	
09	GLD50000010	Druckplatte der hinteren Abdeckung	1	
10	GLD60000010	Auswurfdeflektor	1	
11	GLD70000013	Zierverkleidung	1	
12	GJAAUX00001	Oberer Holm	1	
13	GHAB0000010	Kabelklammer	2	
14	GLD8D000000	Unterer Holm	2	
15	G333GX00013	Schnellverschluss	4	
16	B7006W00000	Stift	4	45# 4X19
17	G333GYX00000	Stift	4	
18	G333GY00013	Schnellverschluss Begrenzungssitz	2	
19	B5019W00000	Unterlegscheibe	2	8.5x16x1.5
20	G33C1100013	Knebelmutter	2	PP, mit Sechskantmutter M8
21	B5037W00000	Scheibe	2	8X30X2.5
22	GLD9R000010	Aufnahme für Unteren Holm rechts	1	
23	GLDAR000010	Schnellverstellung rechts	1	
24	G33Y3000000	Klemmung	1	
25	B2020W00000	Mutter	2	M8
26	B3081B00000	Selbstschneidende Kreuzschlitzschraube	4	ST3.5×10-C Typ
27	GLDAL000010	Schnellverstellung links	1	
28	GLD9L000010	Aufnahme für Unteren Holm links	1	
29	GLDB0000010	Unteres Gehäuse	1	
30	GLDC0000010	Seitenabdeckung	1	
31	GHDF00000000	Messeraufnahme Kunststoff	1	
32	SJ513800000	Messer	1	
33	E10BM200000	Druckscheibe	1	30X10.2X3.4
34	B1109B10025	Messerschraube	1	M10X25×1.5
35	B5059W00000	Scheibe	1	5X15X1.5
36	B3036B00000	Selbstschneidende Kreuzschlitzschraube	1	ST4.2X13-C Typ
37	B3058B00000	Selbstschneidende Kreuzschlitzschraube	25	ST4.0X16-C Typ
38	GHAAUFG010	Schaumstoffüberzug	2	19*25*200
39	GJDFCW00000	Luftfilter	1	

# Fangsystem



## ET-Nummern

Pos.	Artikel Nummer	Beschreibung	Anzahl	
01	GHD10000013	Griff für Fangsystem	1	
02	GLE10000013	Füllstandsanzeige	1	
03	GLE20000010	Fangboxdeckel	1	
04	B5032W00000	Scheibe	4	5X32X1.2
05	GLE30000010	Fangsackgestell	1	
06	1922ZA38000	Fangsack mit Herkuleslogo	1	
07	B3058B00000	Selbstschneidende Kreuzschlitzschraube	8	ST4.0X16-C Typ
08	GLDCS000010	Mulcheinsatz		